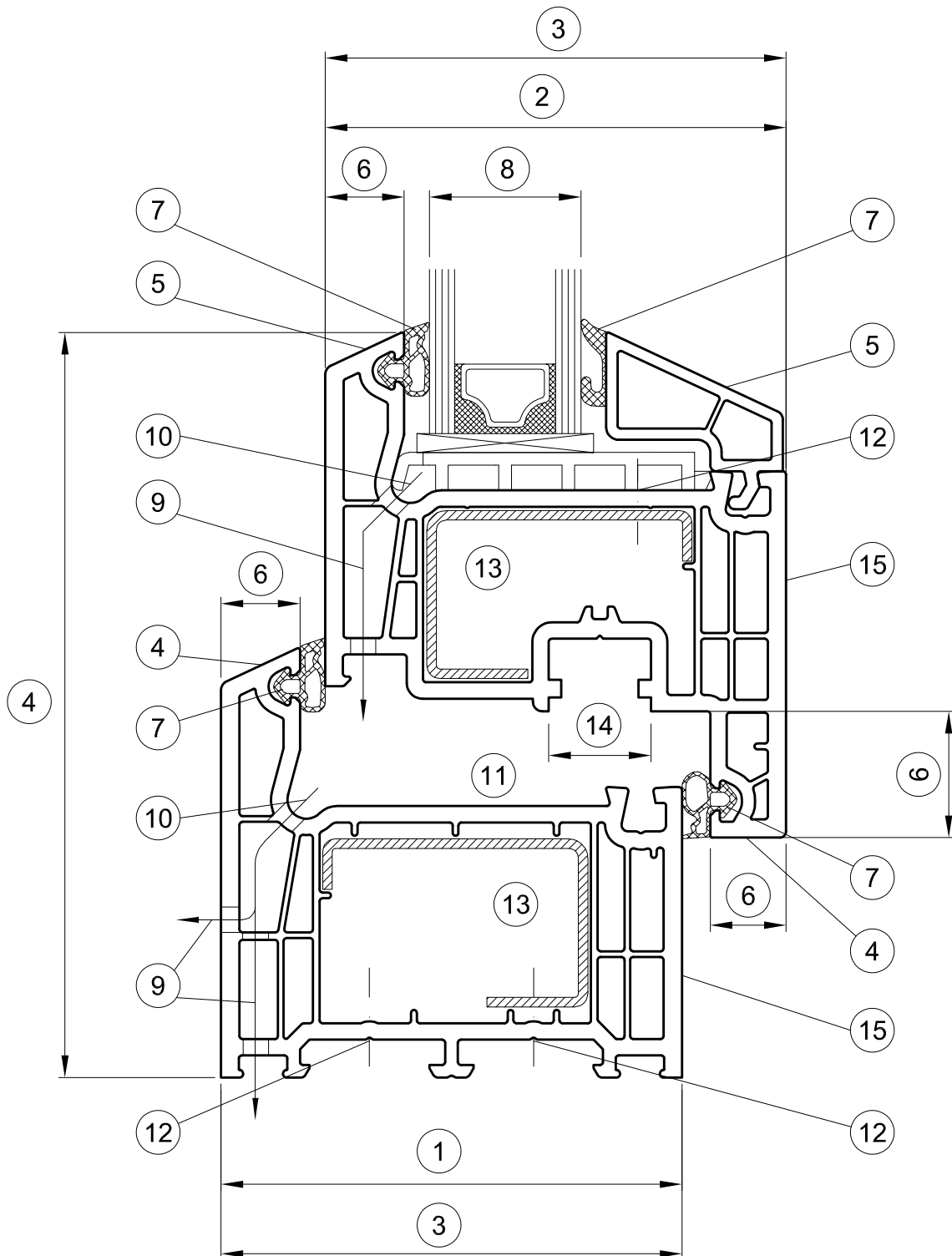


Panoramica di sistema

Caratteristiche costruttive, disegni sezioni -----	2
Caratteristiche costruttive, descrizione -----	3
Caratteristiche costruttive, descrizione -----	4
Finestra e porta a battente/ribalta -----	5
Sezioni finestra e porta battente/ribalta -----	6
Sezioni finestra e porta battente/ribalta -----	7
Porta di ingresso secondaria (NET) -----	8
Sezioni porta di ingresso secondaria (NET) -----	9
Porta scorrevole parallela a ribalta (PSK) -----	10
Sezioni porta scorrevole parallela a ribalta (PSK) -----	11
Porta scorrevole a libro (FST) -----	12
Sezioni porta scorrevole a libro (FST) -----	13
Portoncino (HT) -----	14
Sezioni portoncino (HT) -----	15
Sistema Olanda (NL) -----	16
Sezioni sistema Olanda(NL) -----	17
Panoramica tipi copertine alluminio (AL) -----	18
Sezioni copertine alluminio (AL) -----	19

Caratteristiche costruttive

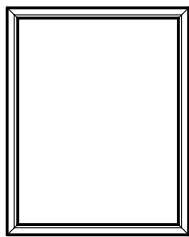


Caratteristiche costruttive

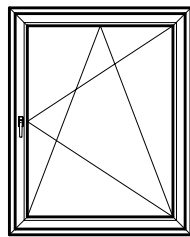
- | | | |
|---|-------------------------|--|
| ① | Profondità costruttiva | Telaio: 73mm
Montante/traverso: 73mm |
| ② | Profondità costruttiva | Telaio e montante NL: 115mm
Anta: 73mm / 80,5mm / 84mm
Traverso anta: 73mm |
| ③ | Struttura camera | Sistema a 4 e 5 camere a seconda delle esigenze di statica |
| ④ | Larghezze a vista | da 118mm a 165mm |
| ⑤ | Forma della battuta | Tutte le battute esterne inclinate di 25°
Battuta interna anta dritta
Fermavetri inclinati di 25°, con bordo arcuato e tondo per i diversi vetri e spessori di riempimento |
| ⑥ | Battute | Larghezze battute : 12mm / 12,5mm
Altezza battute: 20mm |
| ⑦ | Guarnizioni | Guarnizione di battuta esterna in TPE o EPDM
Guarnizione di battuta interna perimetrale in TPE o EPDM nell'anta
Guarnizione di vetratura perimetrale lato esterno in TPE o EPDM
Guarnizione in TPE nei fermavetri |
| ⑧ | Vetratura | Tutte le comuni lastre di vetro isolanti per isolamento termico, acustico ed antieffrazione per elementi con spessore fino a 44mm .
Battuta del vetro dritta per incollaggio vetro |
| ⑨ | Drenaggio/
aerazione | Attraverso precamera separata frontale o nascosti sul lato inferiore |
| ⑩ | Sede vetro | Camera di raccolta acqua di grandi dimensioni, sede vetro inclinata di 3mm in telaio ed anta |
| ⑪ | Sede vetro | Sede piana per facilitare la vetratura ed il montaggio dei tasselli |
| ⑫ | Asse delle viti | Stesso asse delle viti per foro tasselli, fissaggio rinforzi e fissaggio montanti |
| ⑬ | Rinforzi | Rinforzi in acciaio zincato a seconda delle esigenze di statica
Stessi rinforzi per telai ed ante con taglio standard |
| ⑭ | Ferramenta | Tutta la ferramenta reperibile sul mercato per gola europea 16mm e 13mm asse centrale, fissaggio componenti di sicurezza nel rinforzo |
| ⑮ | Spessore profili | Pareti esterne dei profili principali conformi alla RAL GZ 716/1 parte 1 e 7 così come DIN EN 12608, pareti interne secondo i requisiti costruttivi |
| ⑯ | Giunzione profili | Giunzioni angoli di telai ed ante per mezzo di saldature di testa
Montanti e traversi per mezzo di collegamenti meccanici o saldature
Traversine per mezzo di collegamenti meccanici |

Caratteristiche costruttive

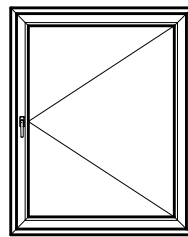
- | | |
|---------------------------|---|
| (17) Colore | Massa omogenea in bianco con protezione superficiale Long-Life
Pellicole dekor standard su lato esterno ed interno
Pellicole speciali su richiesta
Rivestimenti RAL su richiesta
Copertine in alluminio |
| (18) Isolamento termico | Valori U_f sistema 1,3 - 1,4 W/(m ² K), così come 1,2 - 1,3 W/(m ² K)
Valori U_w subordinati a dimensioni, vetro e unione bordo
Standard (1,23m x 1,48m) = 1,3 W/(m ² K) ($U_g=1,1$ W/(m ² K), $\Psi=0,06$ W/mK) |
| (19) Isolamento acustico | 34dB fino a 47dB |
| (20) Antieffrazione | Fino a WK 2, finestre e porte , certificato SKG |
| (21) Collaudo del sistema | Permeabilità all'aria: classe 4 finestre, classe 2 portoncini
Tenuta a pioggia battente: fino a 9A finestre, portefinestra, 5A portoncini
Tenuta al vento: fino a C4/B4 |
| (22) Aerazione | Possibilità di montaggio del sistema di aerazione climAktiv ^{Plus} per ridurre i rischi di danni da umidità |
| (23) Marcatura CE | Può essere eseguita dal produttore come da DIN EN 14351 parte 1 e ITT |
| (24) Protez. antincendio | Per le finestre in PVC non vi sono particolari esigenze, classificazione secondo la DIN EN 13501-1, E5 |
| (25) Igiene | Le finestre in PVC sono igienicamente sicure |
| (26) Riassunto | <ol style="list-style-type: none"> 1. Materia prima: materiale di qualità secondo direttive internazionali con eccellenti proprietà di durata nel tempo 2. Sistema profili: gamma di profili adatti ad ogni tipo di apertura desiderata 3. Design profili: geometrie di profili per una lavorazione razionale ed un'ottica armoniosa. Differenti larghezze a vista, adatte alle diverse dimensioni dei serramenti ed alle varie situazioni di posa, ante tonde e a rientranza. 4. Profondità costruttiva: telai, montanti 73mm, ante 73mm/ 80,5mm/ 84mm 5. Ottica: aspetto classico e atemporale. Inclinazione esterna 25°, fermavetri a forma tonda e inclinata in forme oblique, curvate e arrotondate 6. Montante/scambio battuta: 4 varianti di ognuno a seconda delle dimensioni dei serramenti e dei requisiti di statica 7. Statica: grande stabilità dei profili in posa, grandi rinforzi. Differenti rinforzi da scegliere a seconda delle esigenze di statica 8. Guarnizioni: inserite in fase di produzione, saldabili, o in alternativa guarnizioni inseribili manualmente in nero e bianco papiro 9. Portoncini: integrati nel sistema, aperture interna o esterna, soglie, giunti ed accessori 10. Superfici: ampia gamma di pellicole, con venature o a buccia d'arancia così come pellicole speciali, copertine di alluminio 11. Profili accessori: profilo accessorio da agganciare al telaio a volte con 2 posizioni, integrato nel sistema di profili, adatto a più sistemi di profili 12. Giunto di posa: vasta gamma di profili accessori per soluzioni professionali in cantiere, sigillamento diretto senza ulteriori profili
Lavorazione: tecnica di sistema per produzione convenzionale e automatizzata 13. Campi di applicazione: nuovi edifici e ristrutturazioni, edifici ed abitazioni, ristrutturazioni con mantenimento dello stile, case rurali e di città 14. Recycling: conservazione delle risorse, riuso, durevolezza |



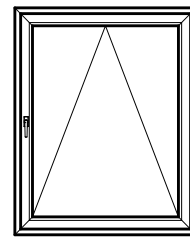
Vetratura fissa



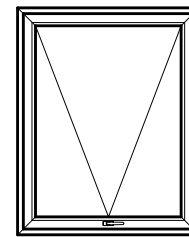
Finestra a battente/ribalta



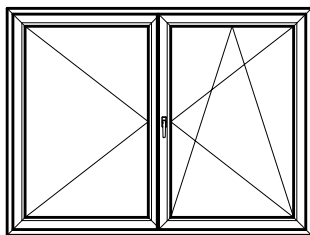
Finestra a battente



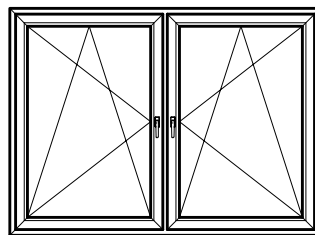
Finestra a ribalta



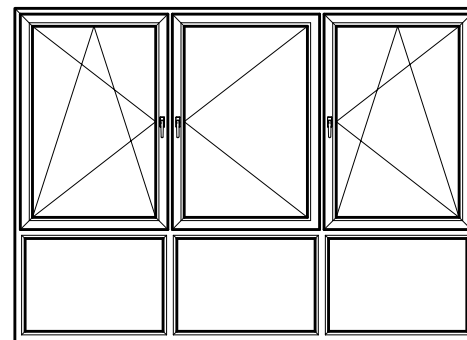
Finestra a ribalta



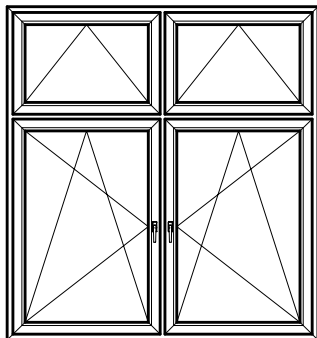
Finestra scambio battuta



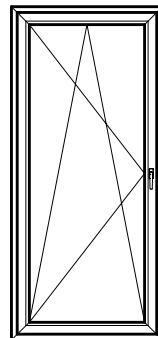
Finestra a 2 ante



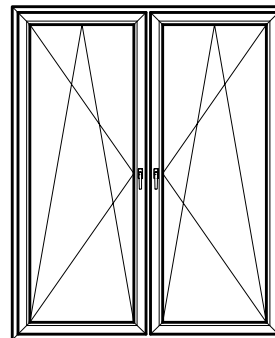
Finestra a più elementi



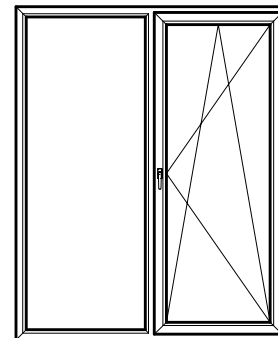
Finestra a più ante



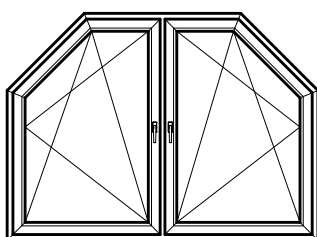
Porta a battente/ribalta



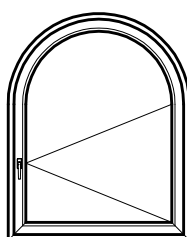
Porta a 2 ante



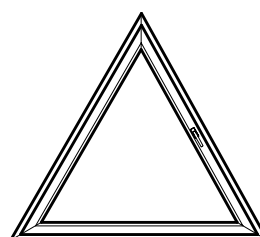
Porta a battente/ribalta con elemento laterale



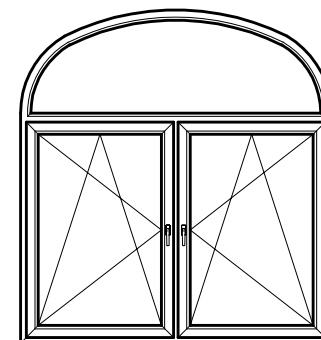
Elementi obliqui



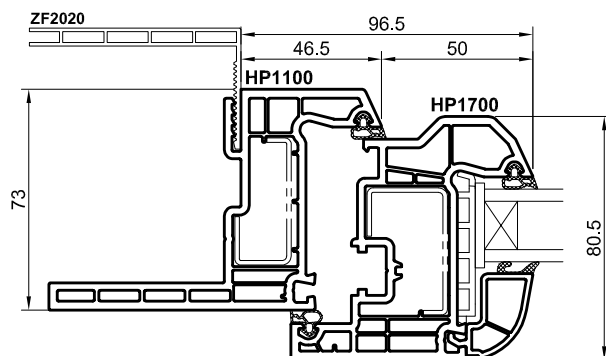
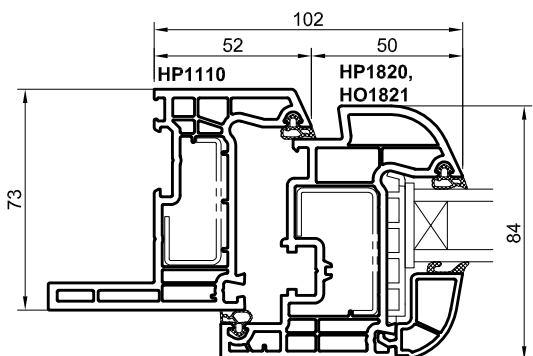
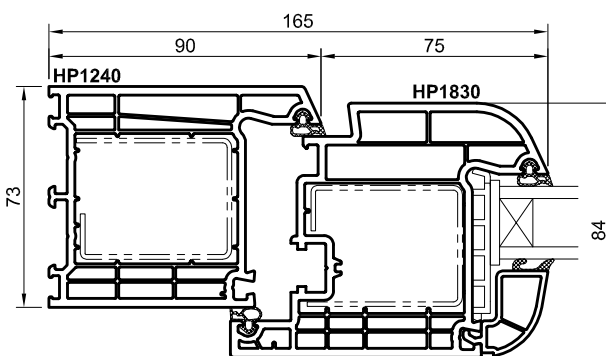
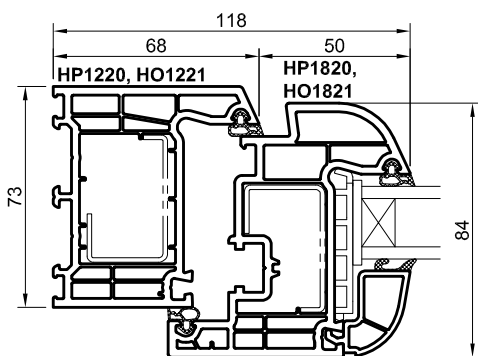
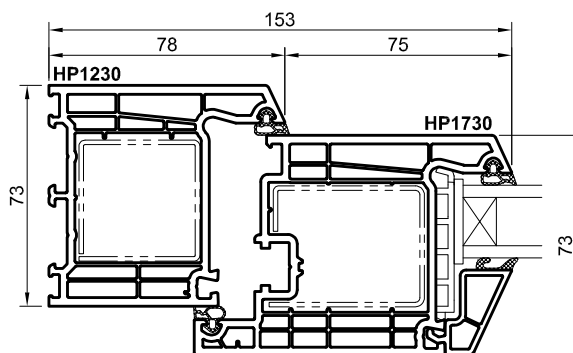
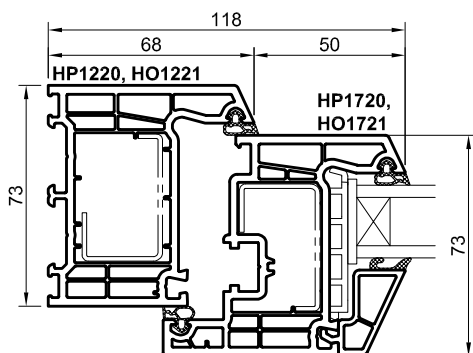
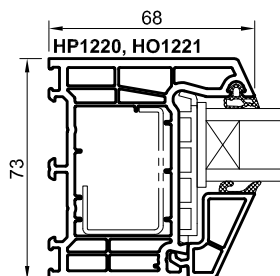
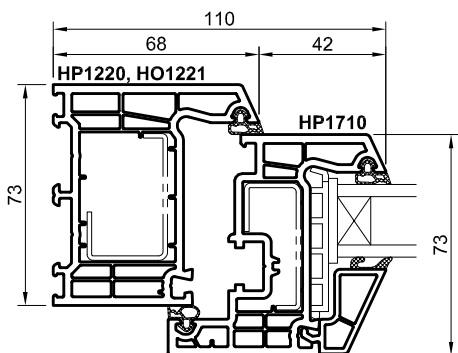
Finestra ad arco

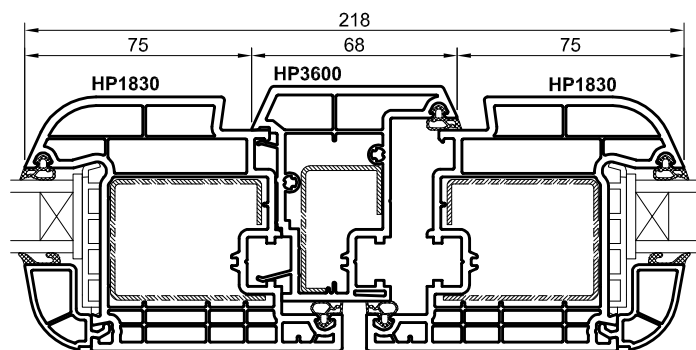
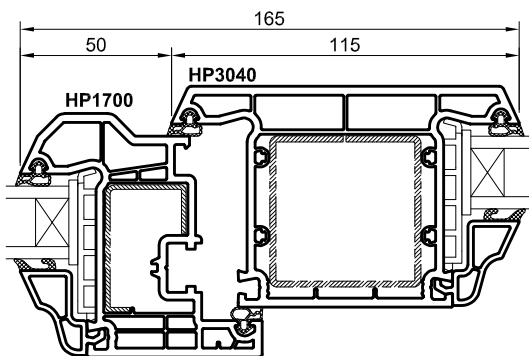
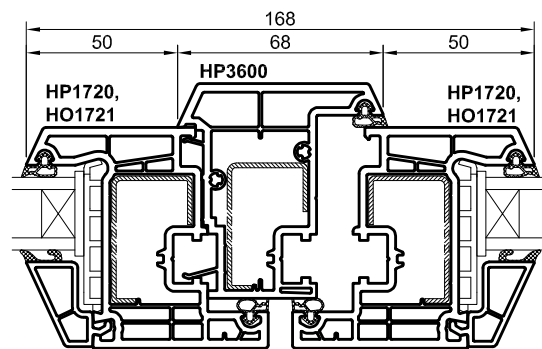
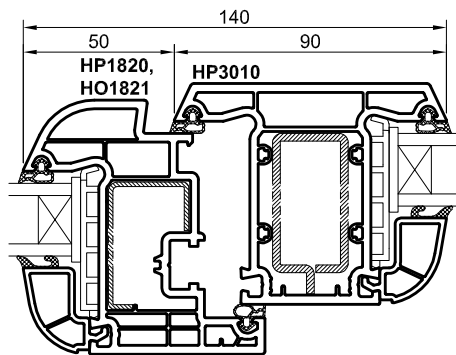
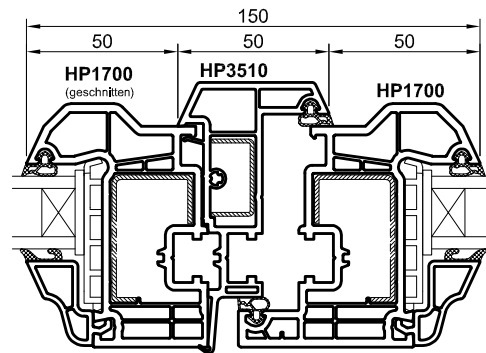
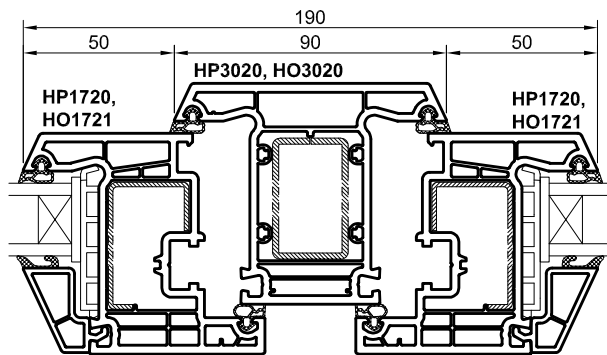
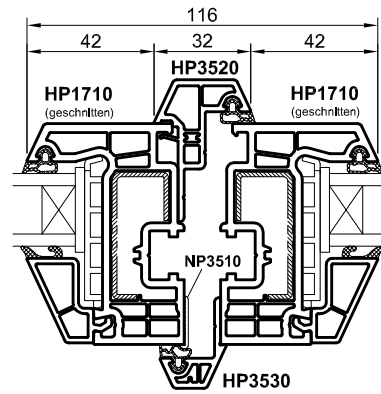
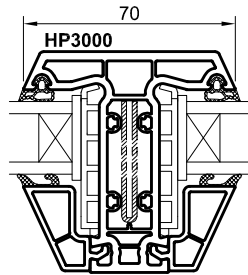


Finestra a 3 angoli



Elemento con arco a cesto



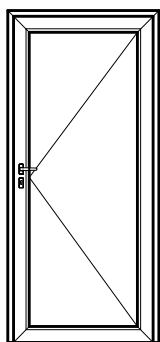


Tipologie di apertura

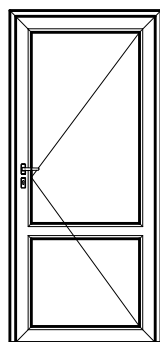
Porta di entrata secondaria (NET)

bE73 02

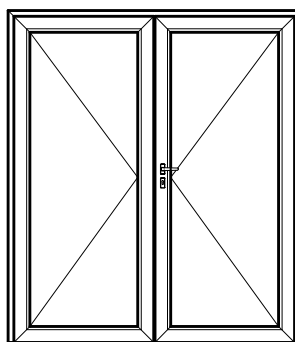
8



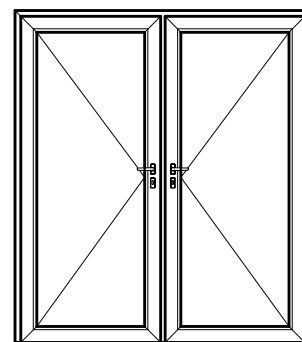
Porta a battente



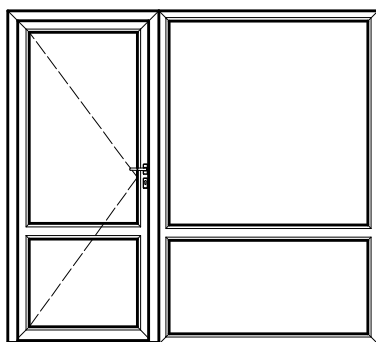
Porta a battente con traversina



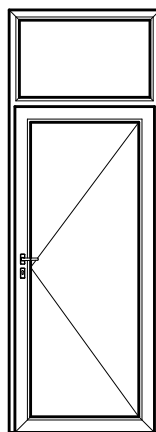
Porta con scambio battuta



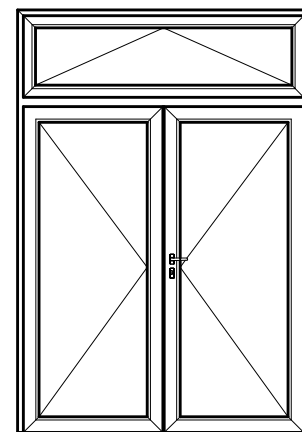
Porta a 2 ante



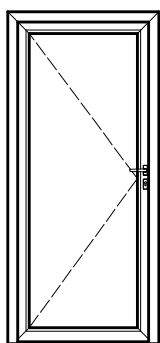
Porta a battente con traversina ed elemento laterale



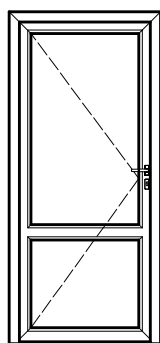
Porta a battente con soprauce fisso



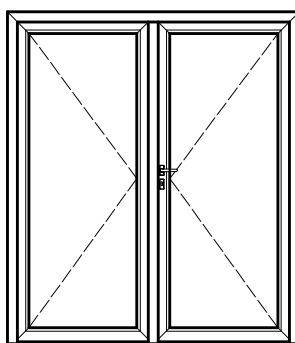
Porta con scambio battuta e soprauce a ribalta



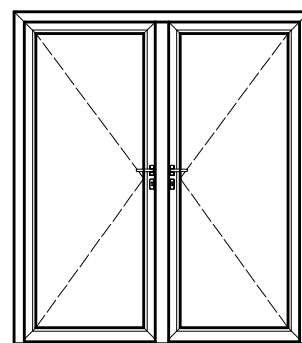
Porta a battente



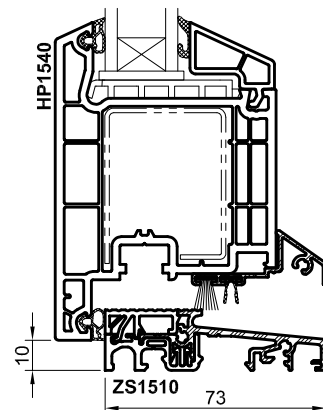
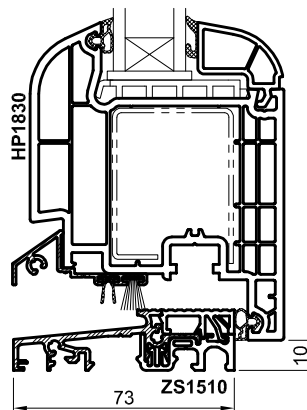
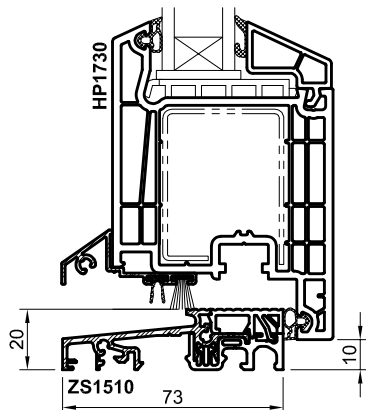
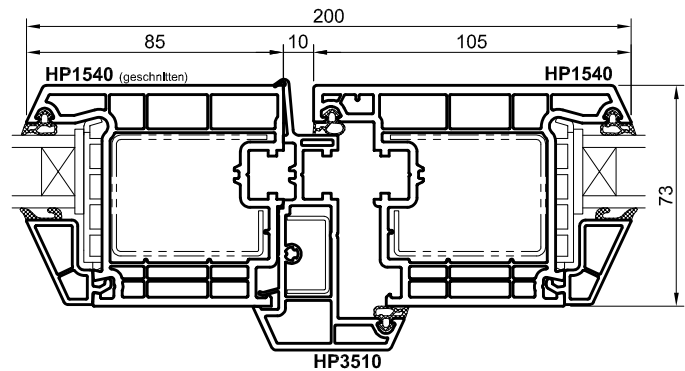
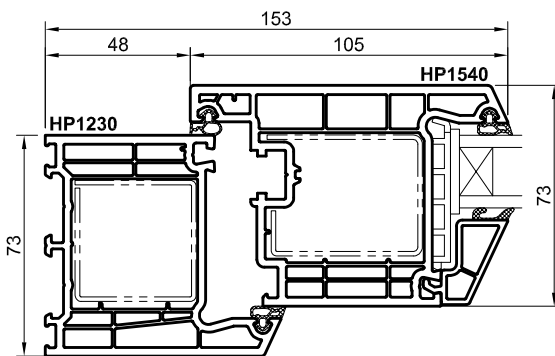
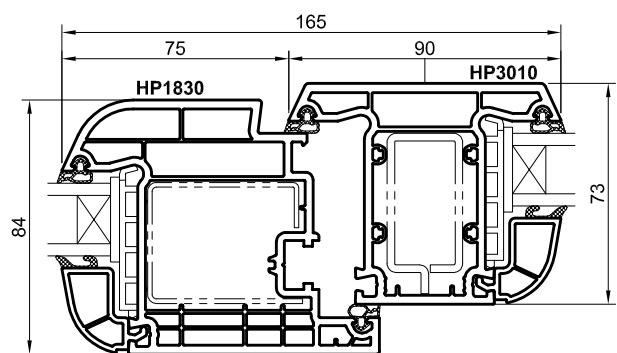
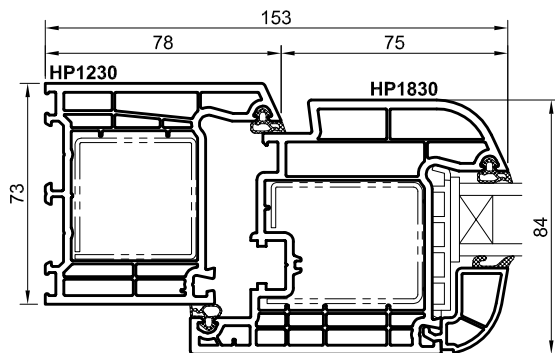
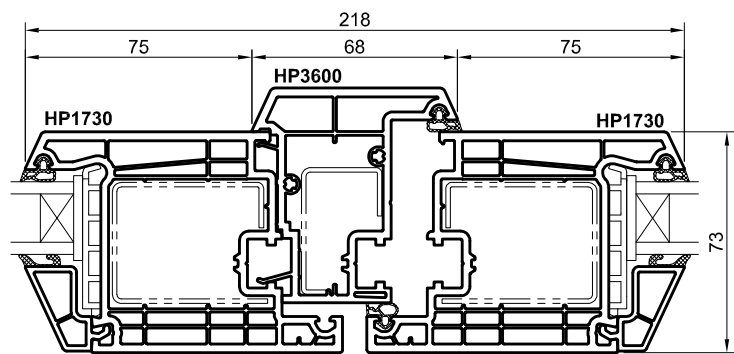
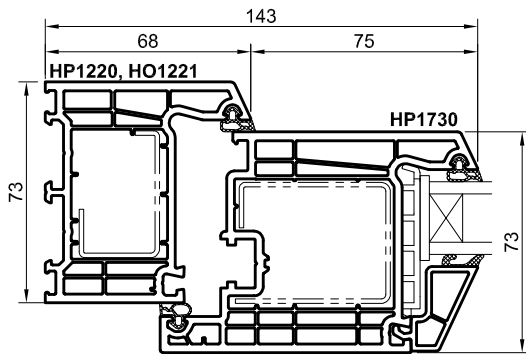
Porta a battente con traversina



Porta con scambio battuta



Porta a 2 ante

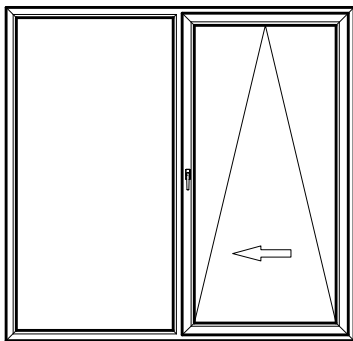


Tipologie di apertura

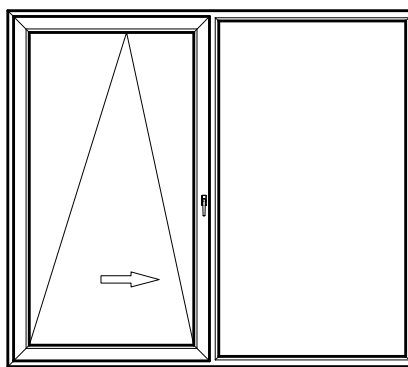
Porta scorrevole parallela a ribalta (PSK)

bE73 02

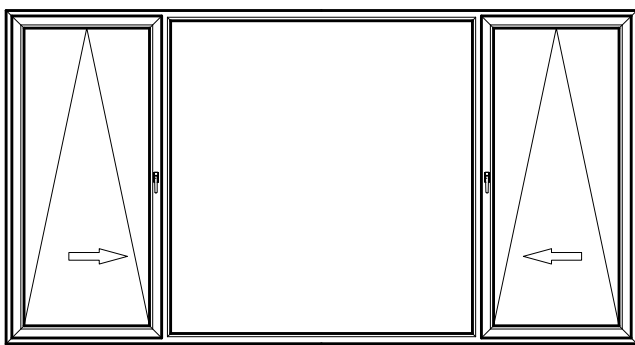
10



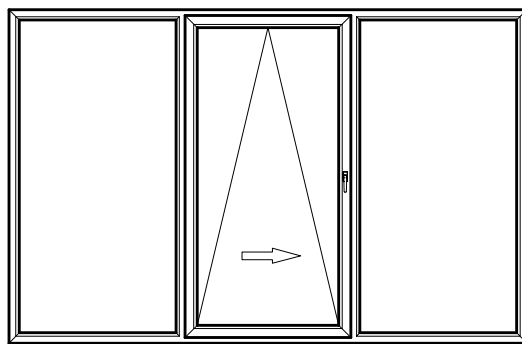
Porta scorrevole parallela a ribalta, 2 componenti



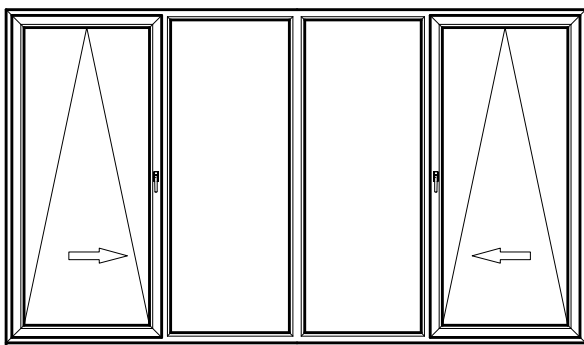
Porta scorrevole parallela a ribalta, 2 componenti



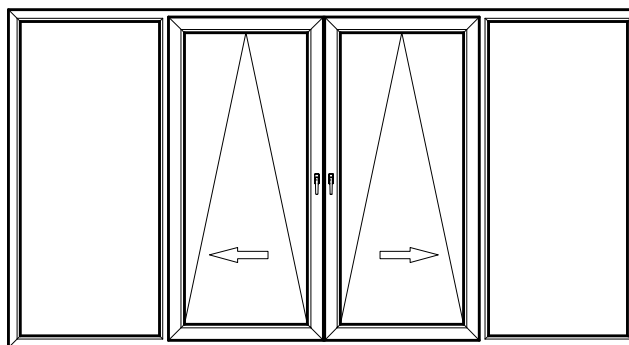
Porta scorrevole parallela a ribalta, 3 componenti



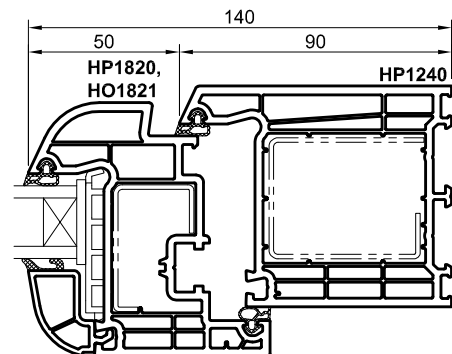
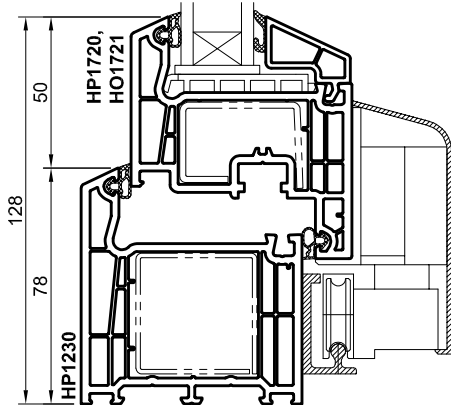
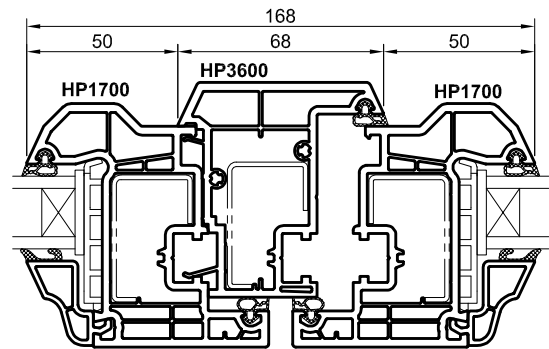
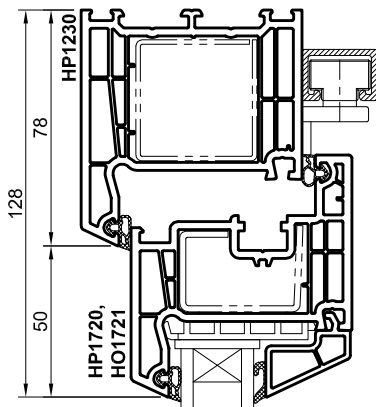
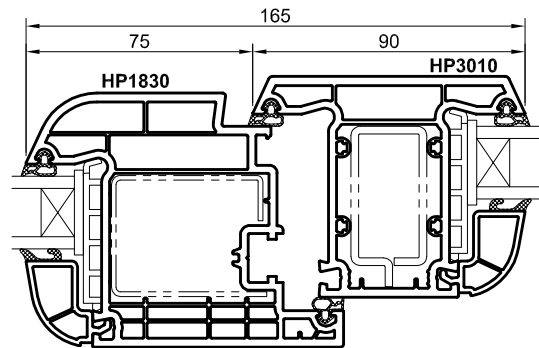
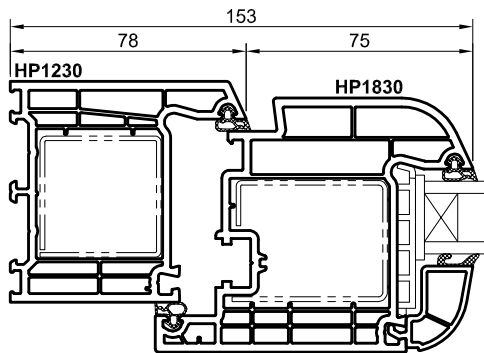
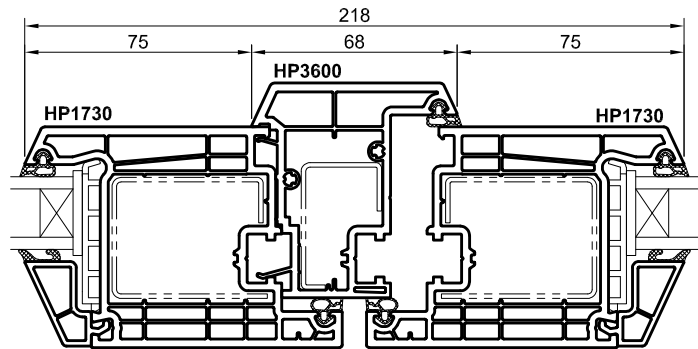
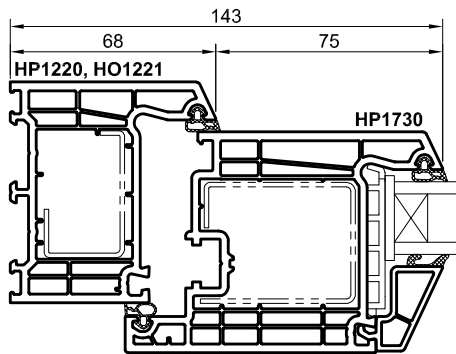
Porta scorrevole parallela a ribalta, 3 componenti

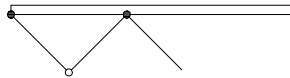
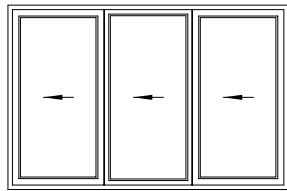


Porta scorrevole parallela a ribalta, 4 componenti

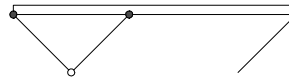
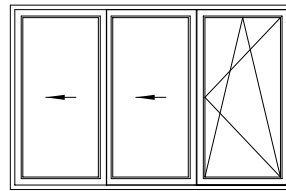


Porta scorrevole parallela a ribalta, 4 componenti

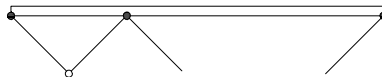
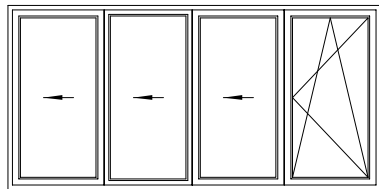




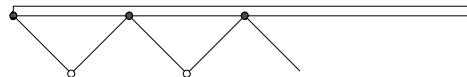
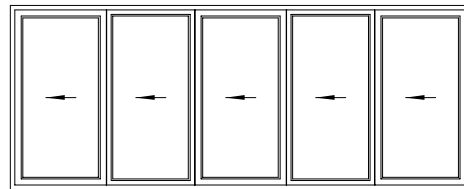
Tipo 330 3 ante



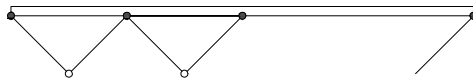
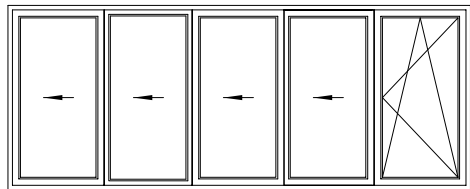
Tipo 321 3 ante



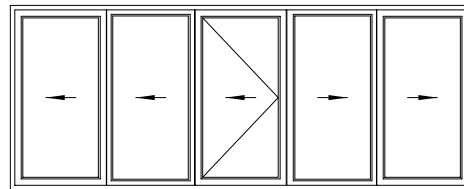
Tipo 431 4 ante



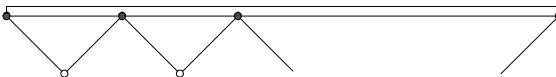
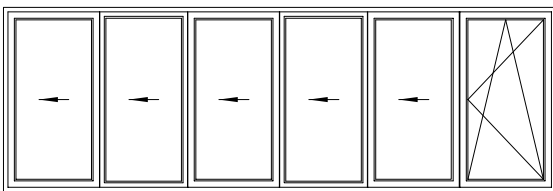
Tipo 550 5 ante



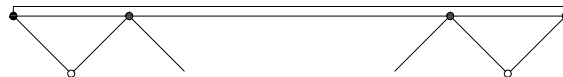
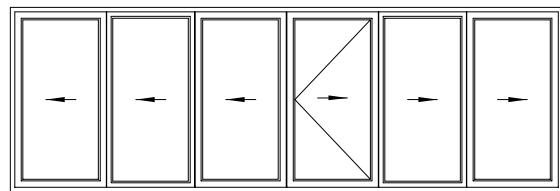
Tipo 541 5 ante



Tipo 532 5 ante



Tipo 651 6 ante



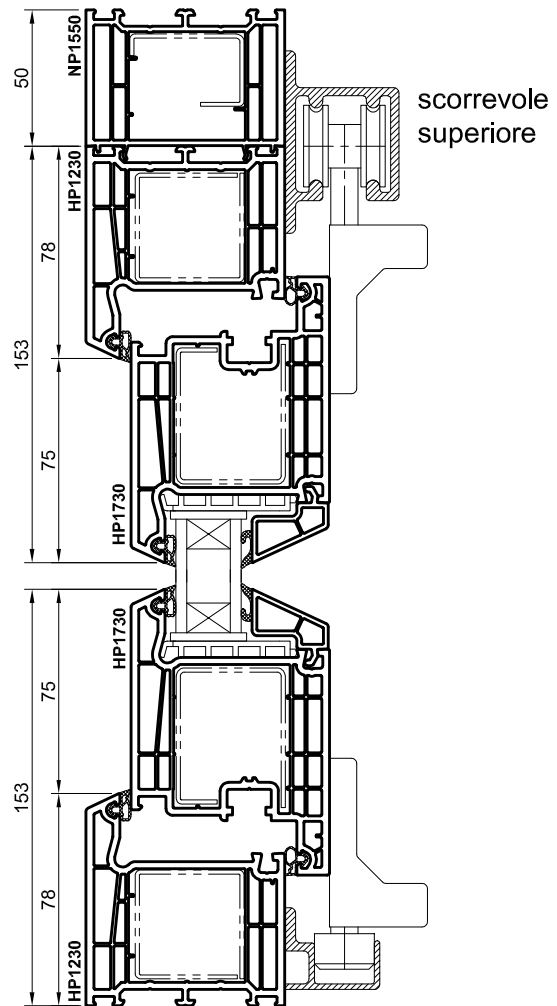
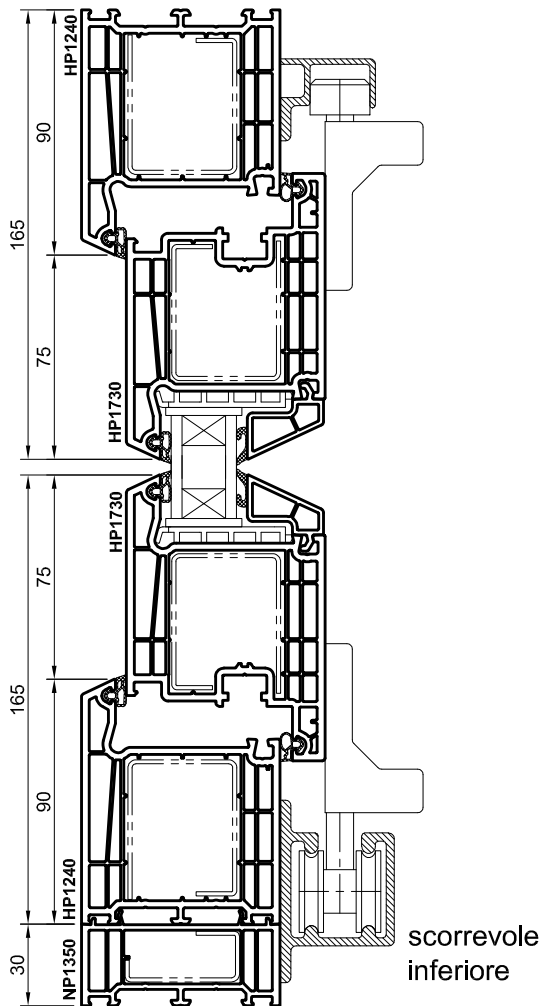
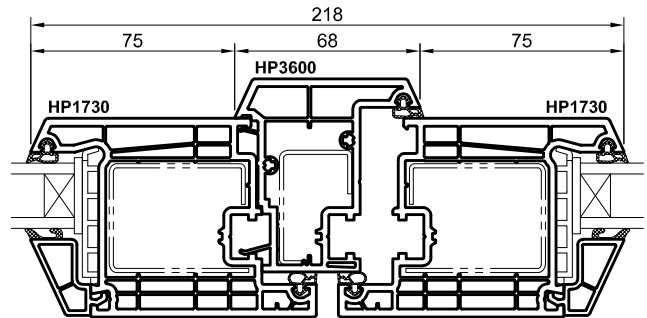
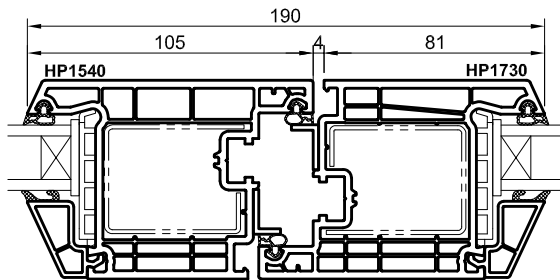
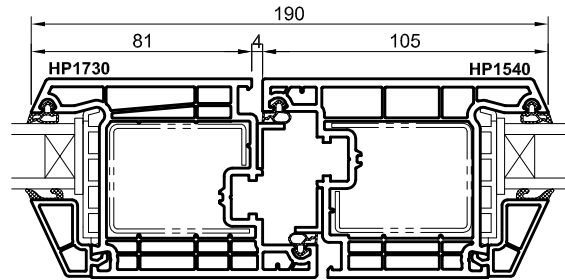
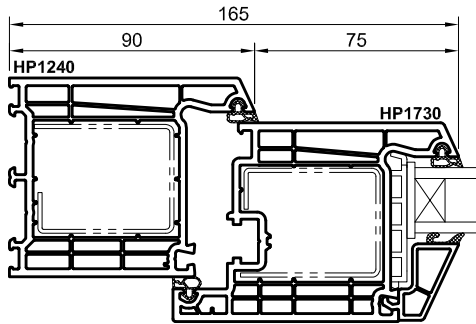
Tipo 633 6 ante

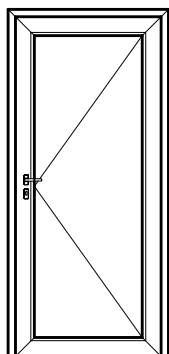
Sezioni

Porta scorrevole a libro (FST)

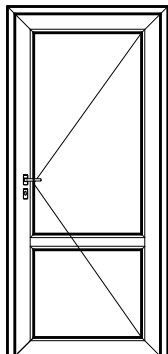
bE73 02

13

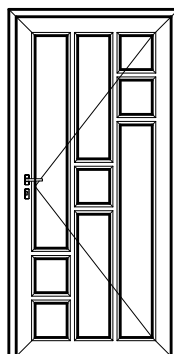




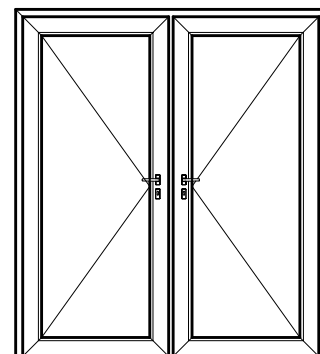
Porta a battente



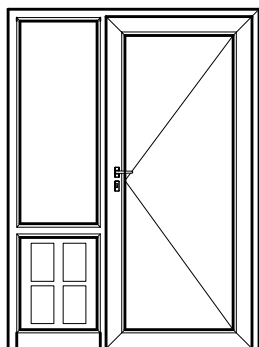
Porta a battente con traversine



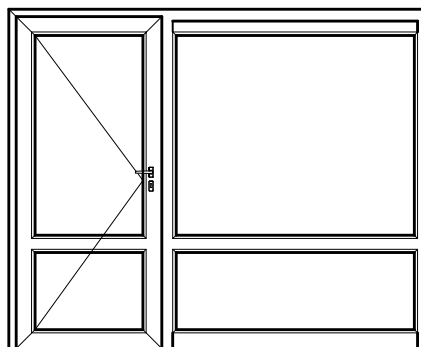
Porta a battente con riempimento



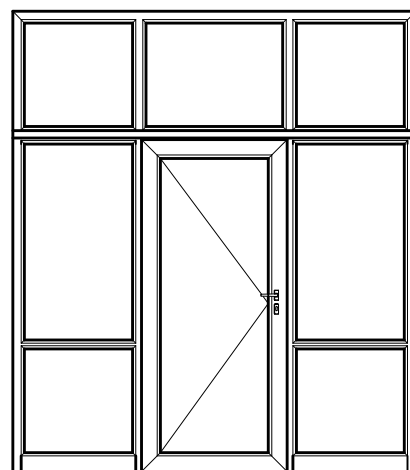
Porta a 2 ante



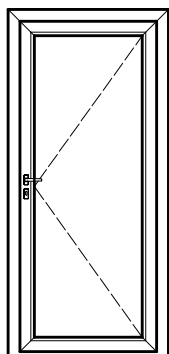
Porta a battente con elemento laterale



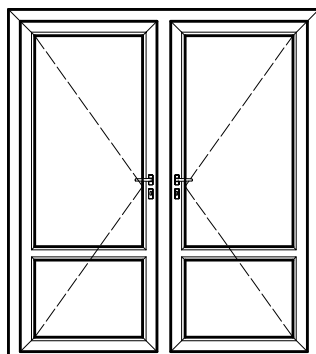
Porta a battente con elemento laterale



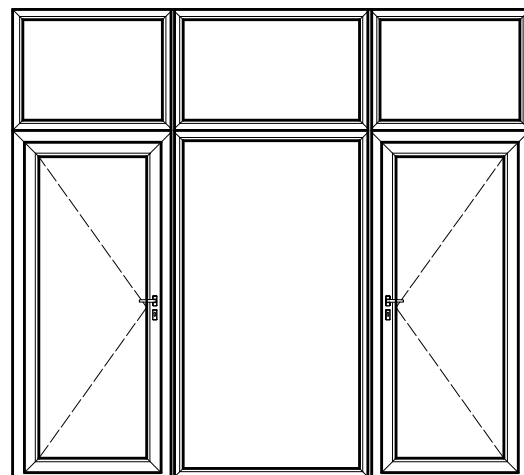
Elementi ingresso



Porta a battente



Porta a 2 ante

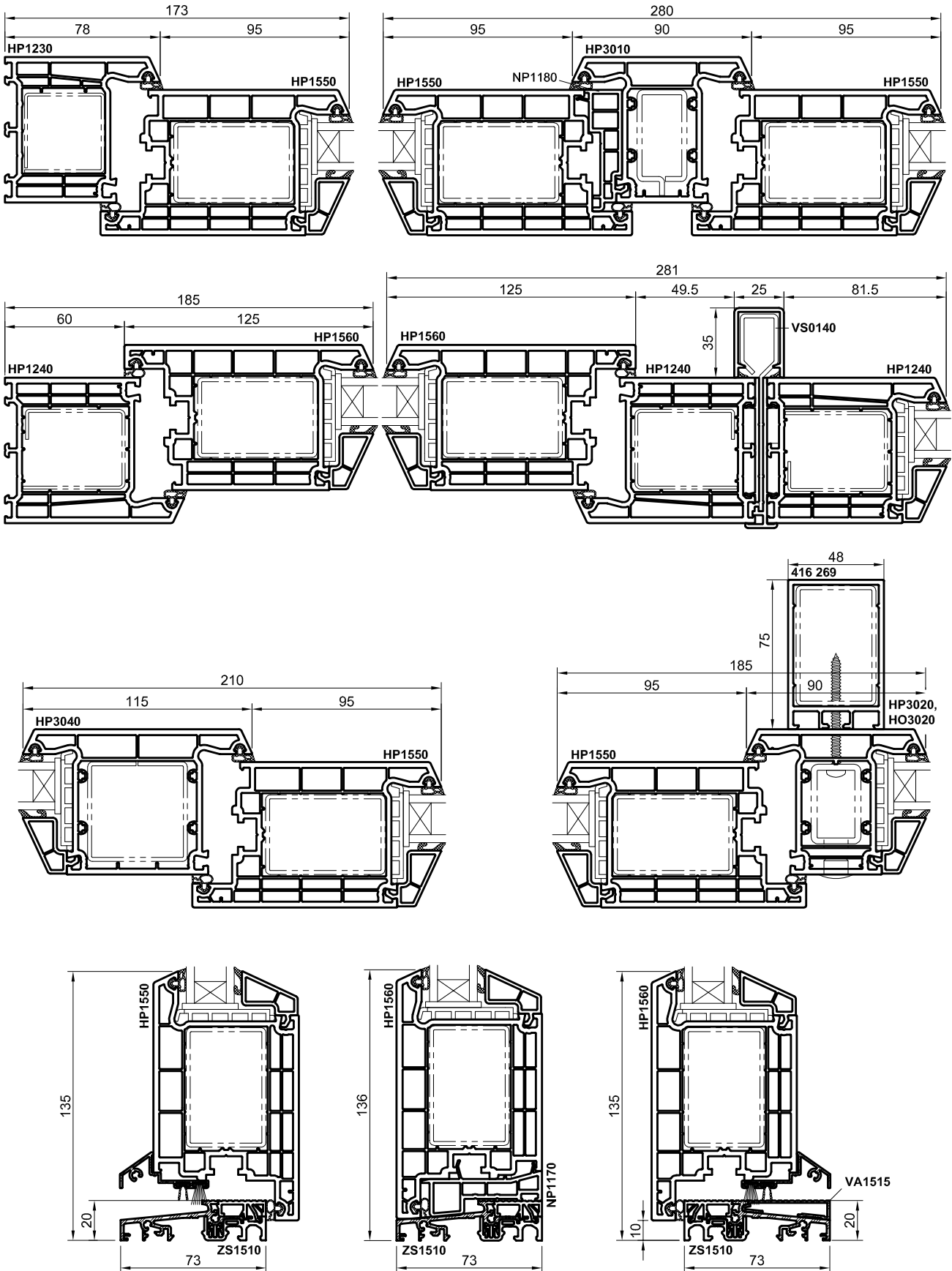


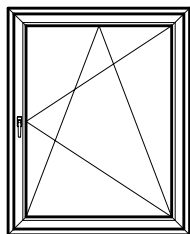
Elementi ingresso

Sezioni
Portoncino (HT)

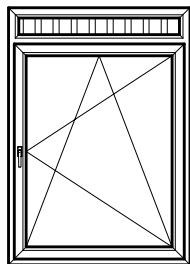
bE73 02

15

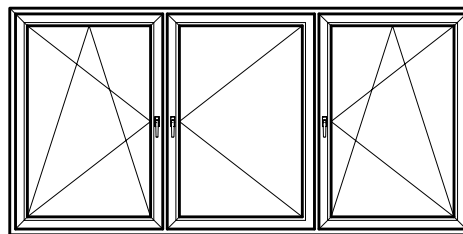




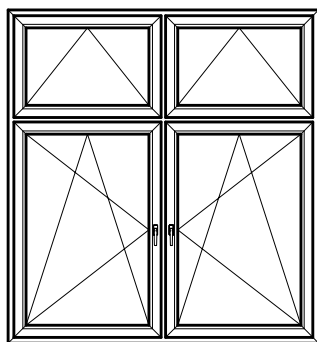
Finestra a battente/ribalta



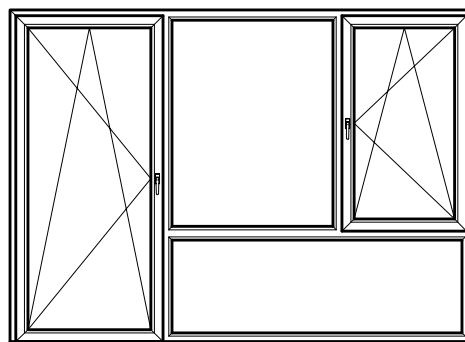
Finestra a battente/ribalta



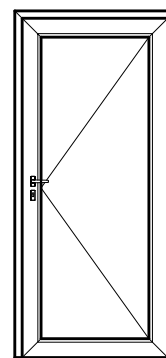
Finestra a più elementi



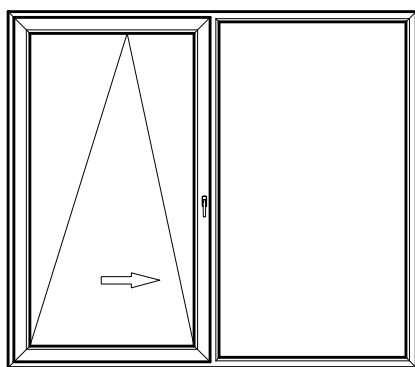
Finestra a più elementi



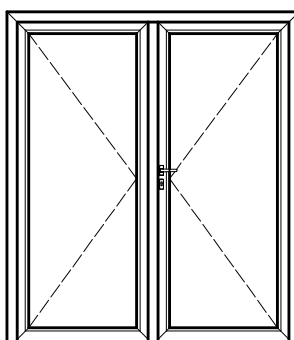
Finestra a più elementi



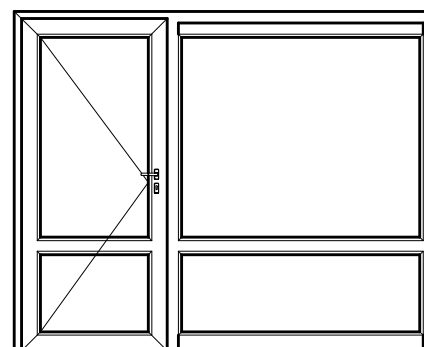
Porta a battente



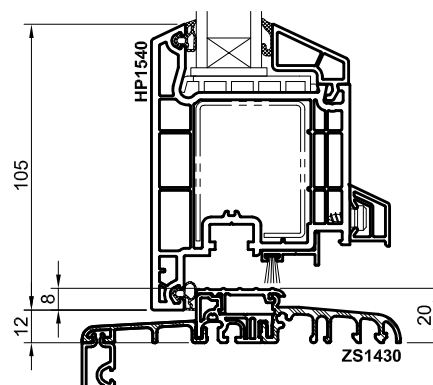
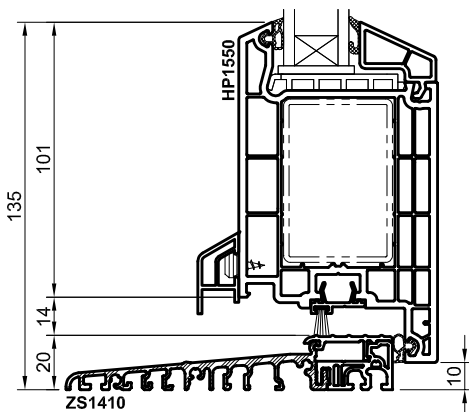
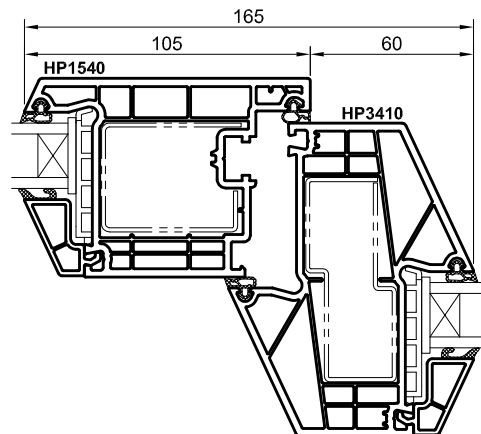
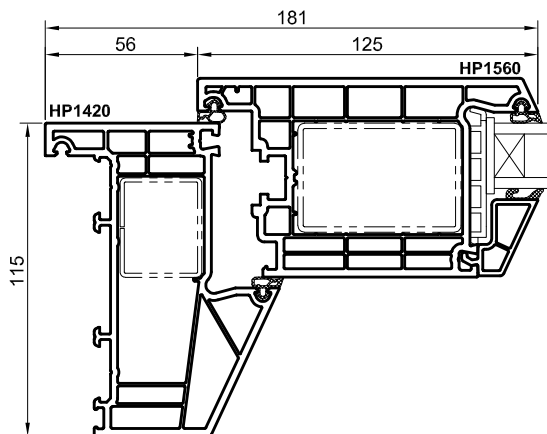
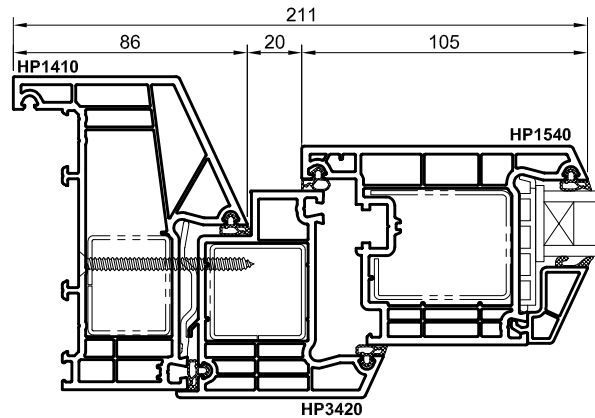
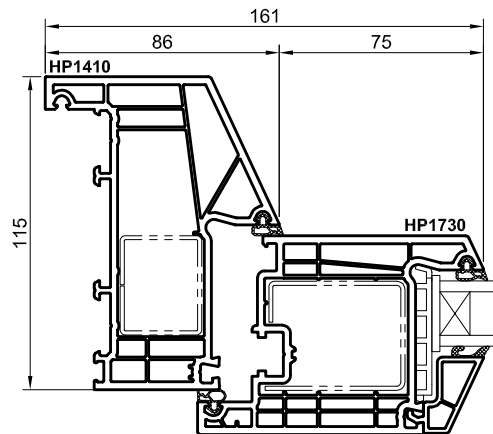
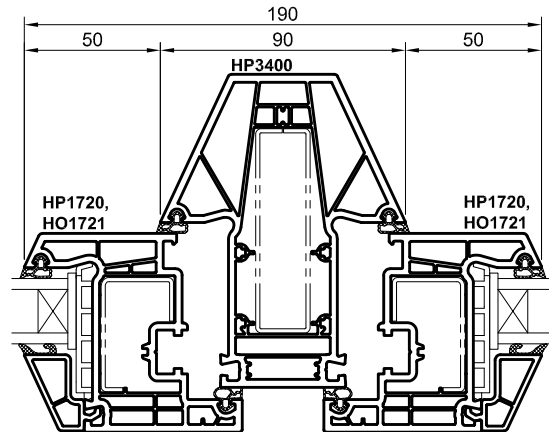
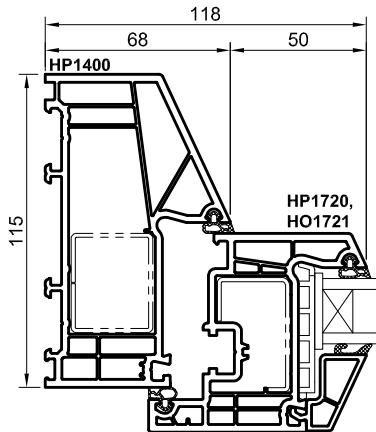
Porta scorrevole parallela a ribalta, 2 componenti

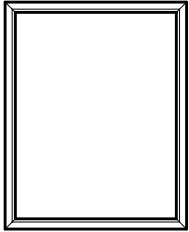


Porta con scambio battuta

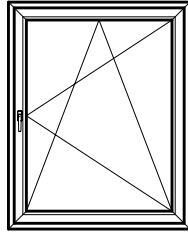


Porta a battente

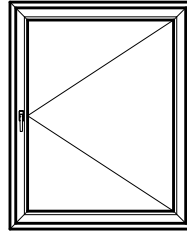




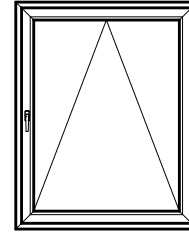
Vetratura fissa



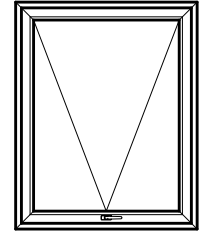
Finestra a battente/ribalta



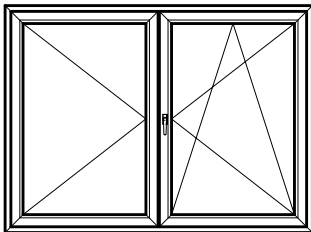
Finestra a battente



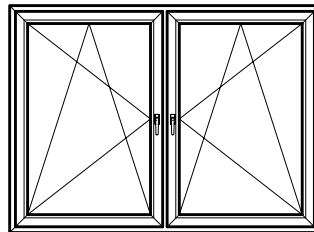
Finestra a ribalta



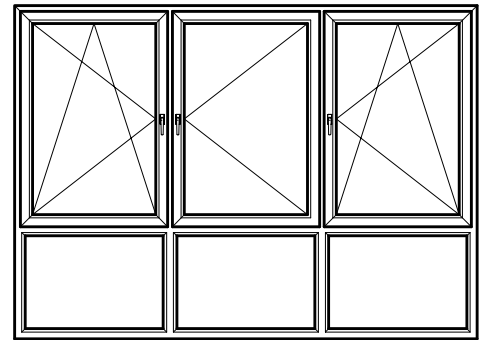
Finestra a ribalta



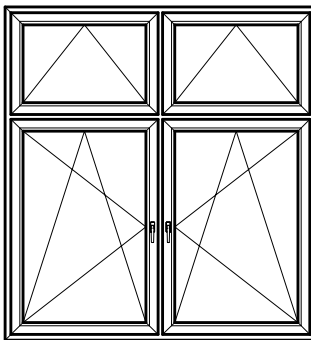
Finestra con scambio battuta



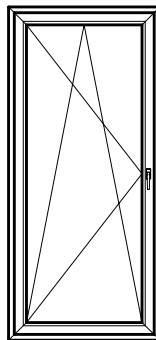
Finestra a 2 ante



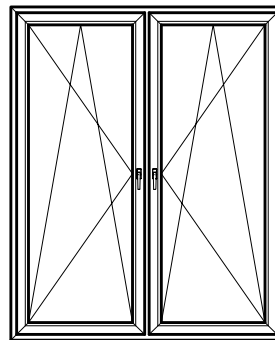
Finestra a più elementi



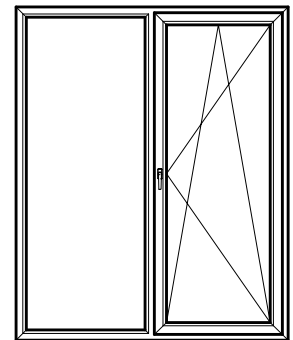
Finestra a più elementi



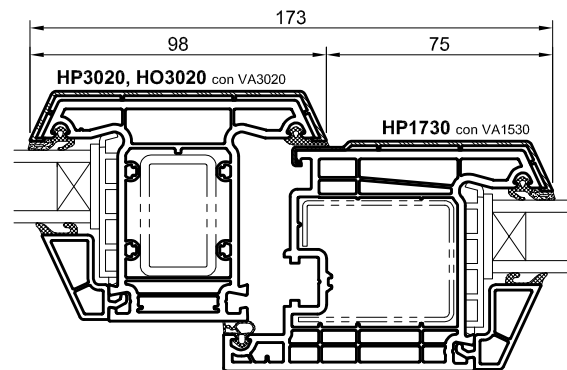
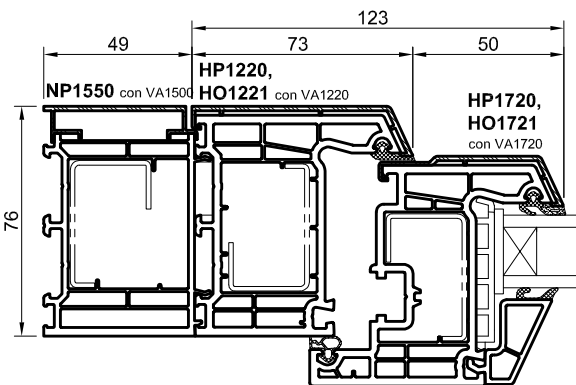
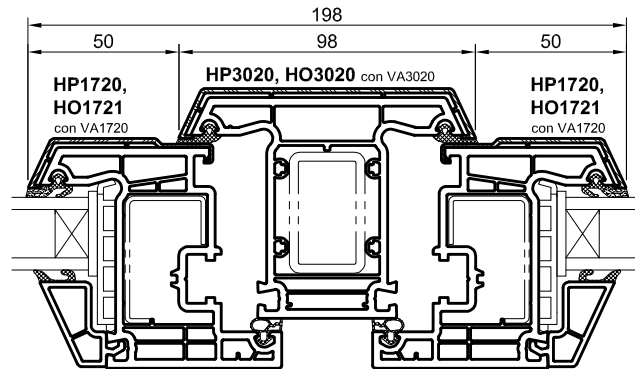
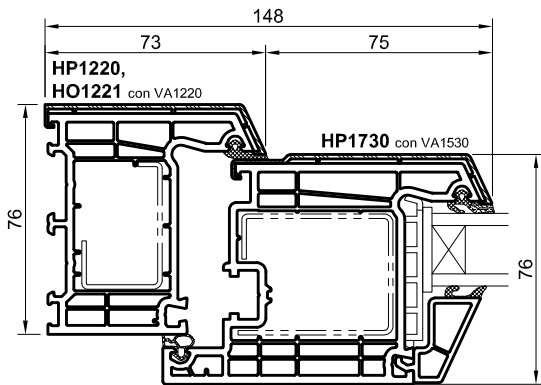
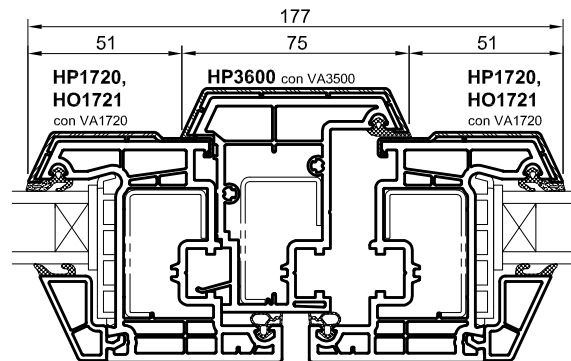
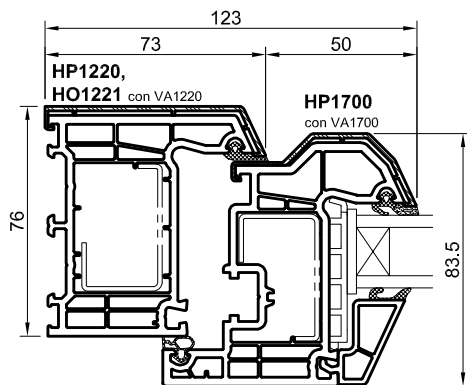
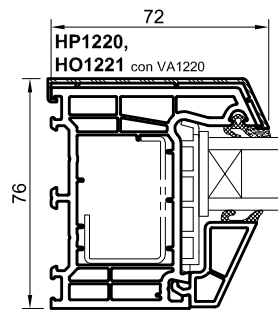
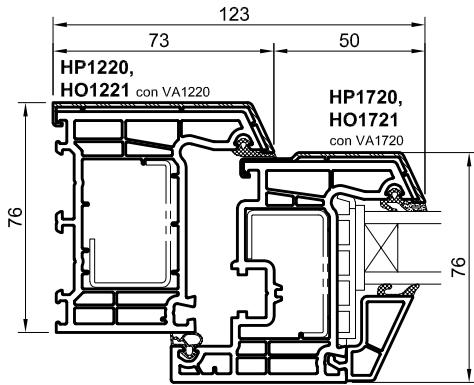
Porta a battente/ribalta



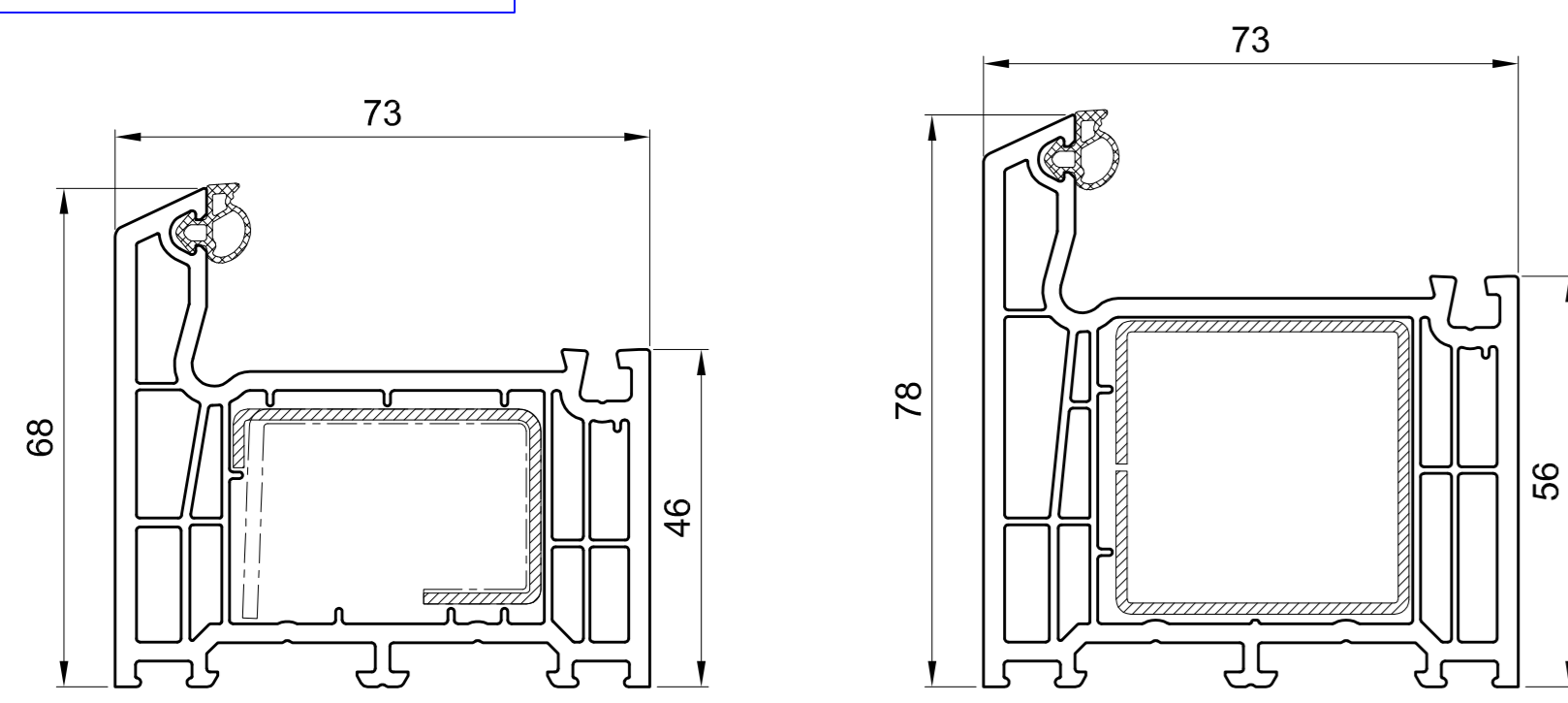
Porta a 2 ante



Porta a battente/ribalta con elemento laterale

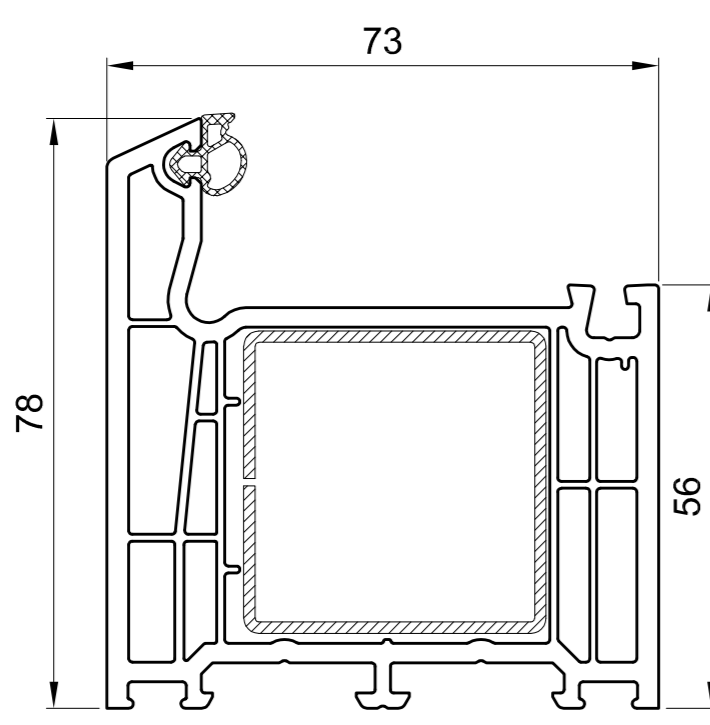


Telai



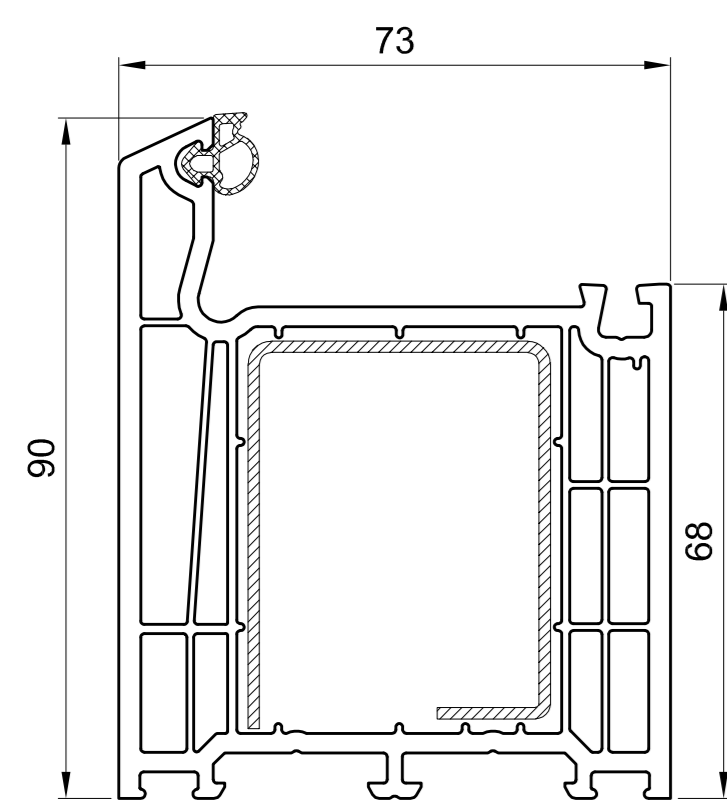
HP1220

Rinforzo: 16/26,6/42/8/1,5
VS1020
Rinforzo: 16/26,6/39,8/28,6/2,0
VS1050
Rinforzo: 16/26,6/42/8/1,25
VS1120



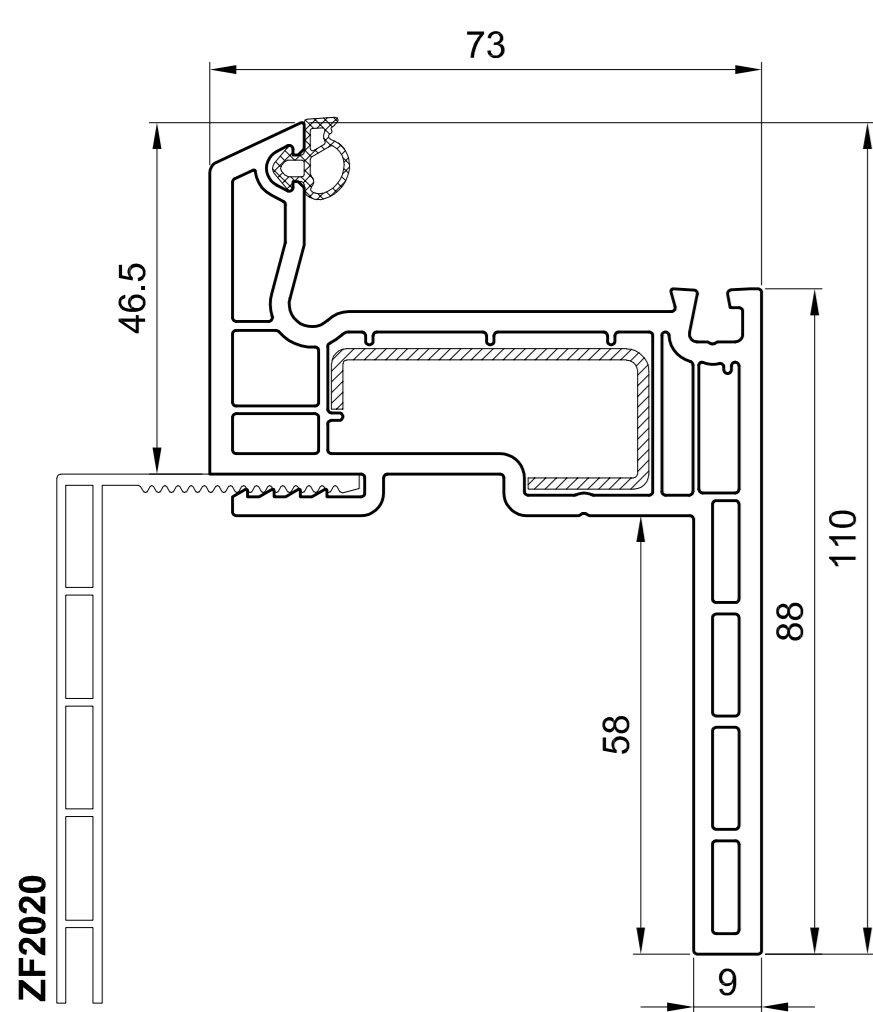
HP1230

Rinforzo: 40/40/1,5+2,0
405 060
Rinforzo per portoncino:
17,5/40/40/40/1,5
VS1230



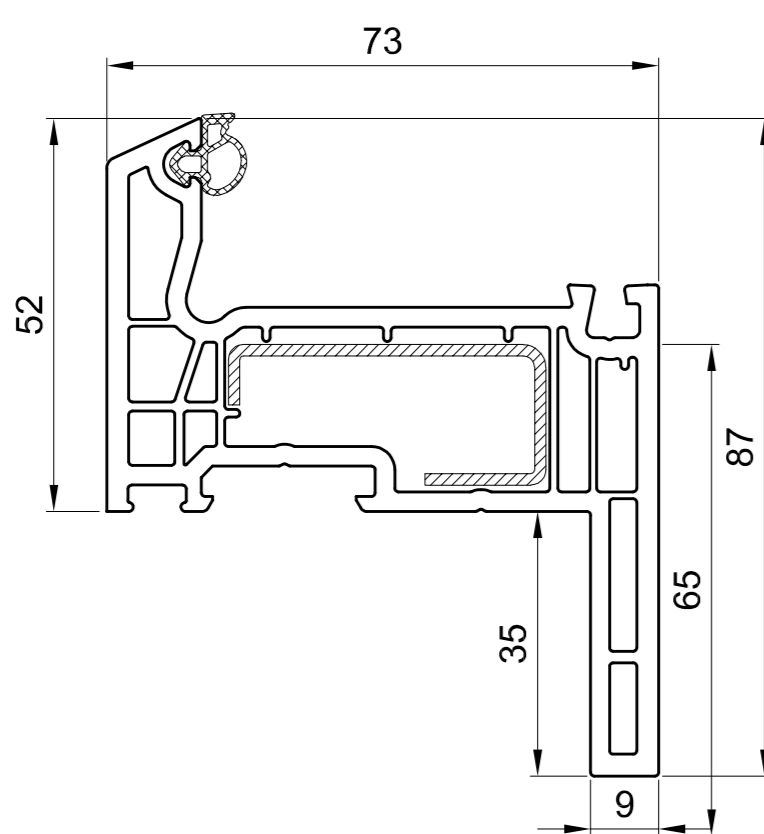
HP1240

Rinforzo: 15/50/40/51,3/1,5
VS1030
Rinforzo: 19/40/50/40/11/1,5
AC4710
Rinforzo: 50/40/2,0
AR1920



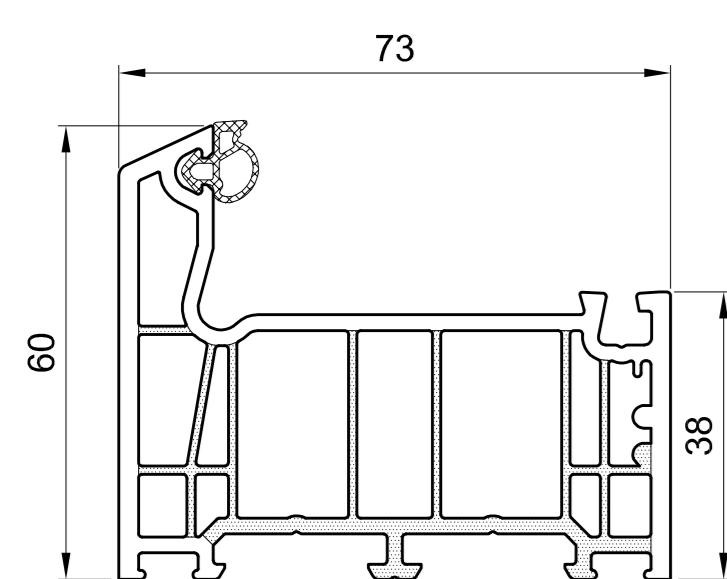
HP1100

Rinforzo: 16/18,6/42/8/1,5
VS1010

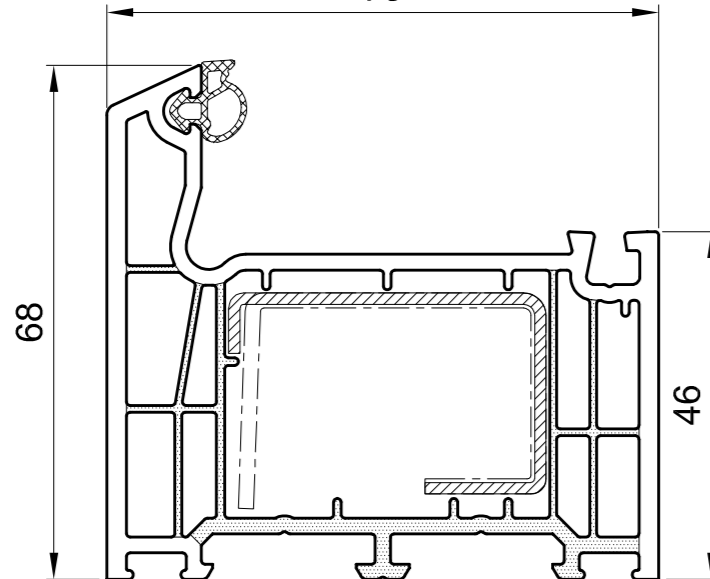


HP1110

Rinforzo: 16/18,6/42/8/1,5
VS1010



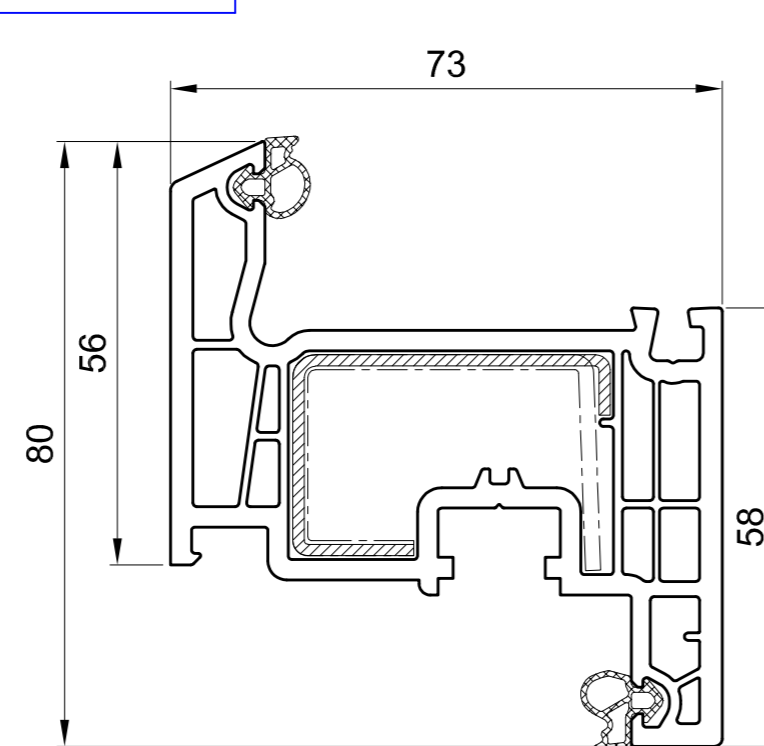
HO1201



HO1221

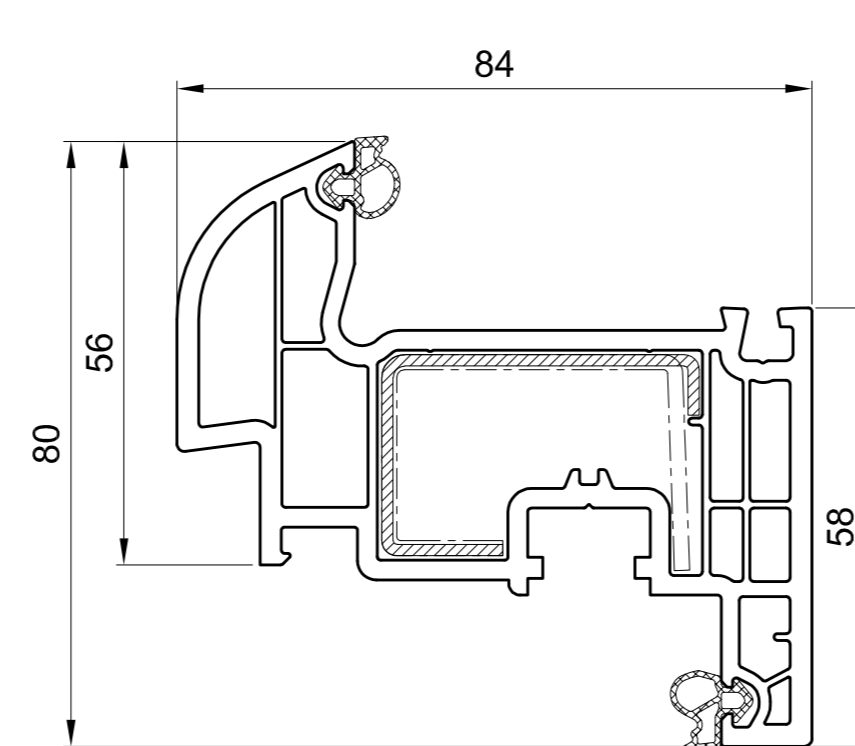
Rinforzo: 16/26,6/42/8/1,5
VS1020
Rinforzo: 16/26,6/39,8/28,6/2,0
VS1050
Rinforzo: 16/26,6/42/8/1,25
VS1120

Ante



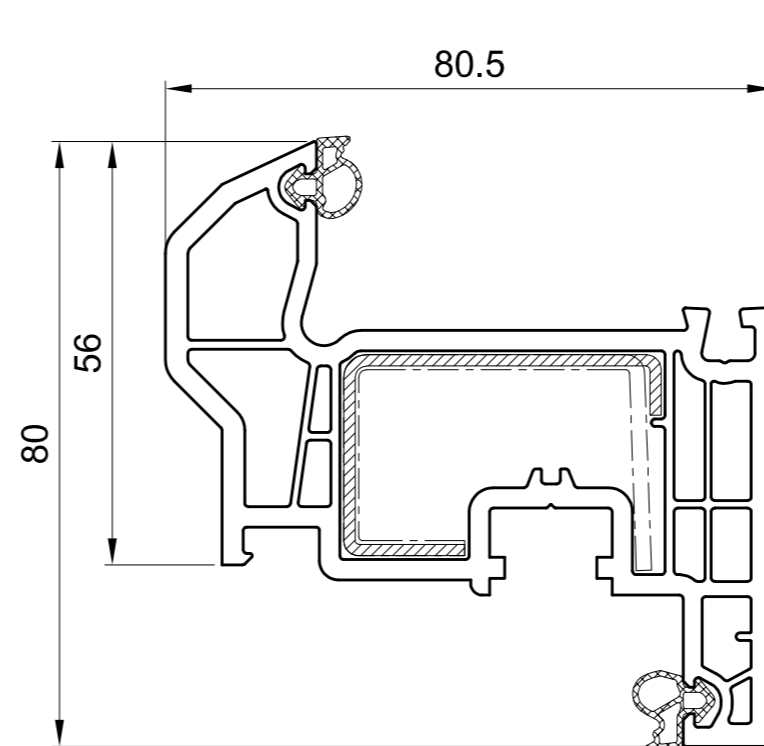
HP1720

Rinforzo: 16/26,6/42/8/1,5
VS1020
Rinforzo: 16/26,6/39,8/28,6/2,0
VS1050
Rinforzo: 16/26,6/42/8/1,25
VS1120



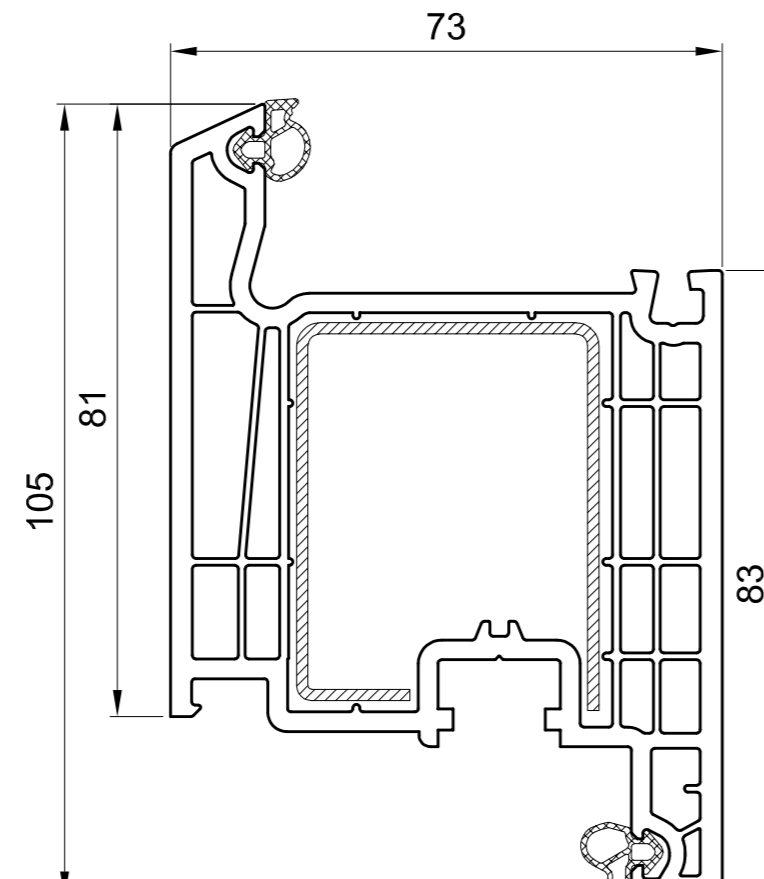
HP1820

Rinforzo: 16/26,6/42/8/1,5
VS1020
Rinforzo: 16/26,6/39,8/28,6/2,0
VS1050
Rinforzo: 16/26,6/42/8/1,25
VS1120



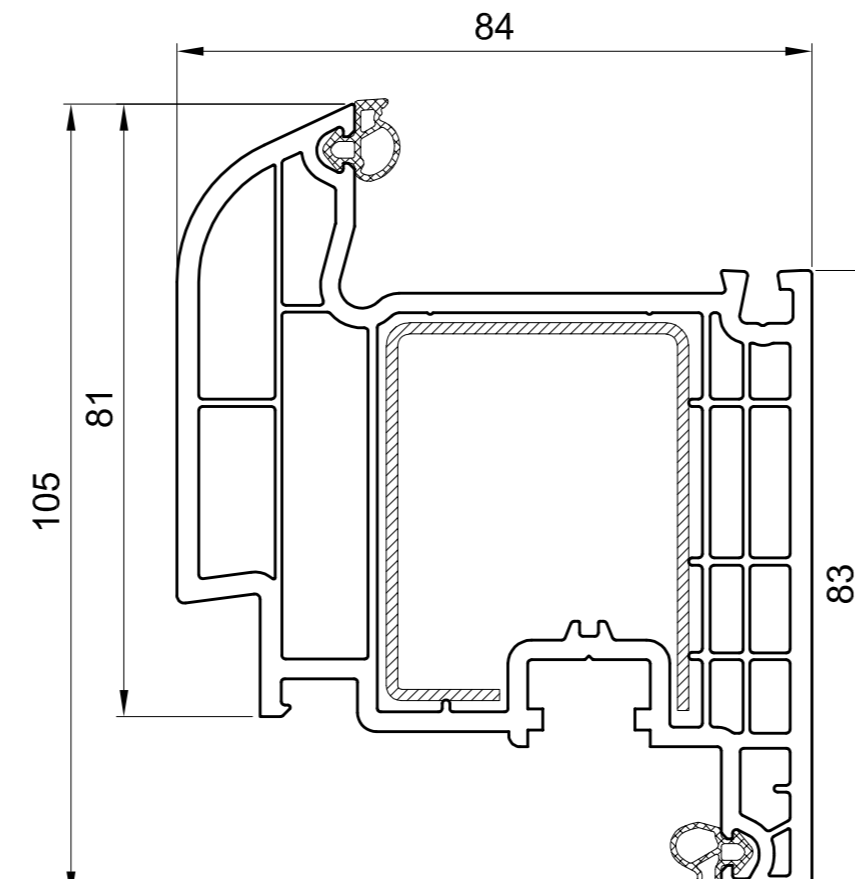
HP1700

Rinforzo: 16/26,6/42/8/1,5
VS1020
Rinforzo: 16/26,6/39,8/28,6/2,0
VS1050
Rinforzo: 16/26,6/42/8/1,25
VS1120



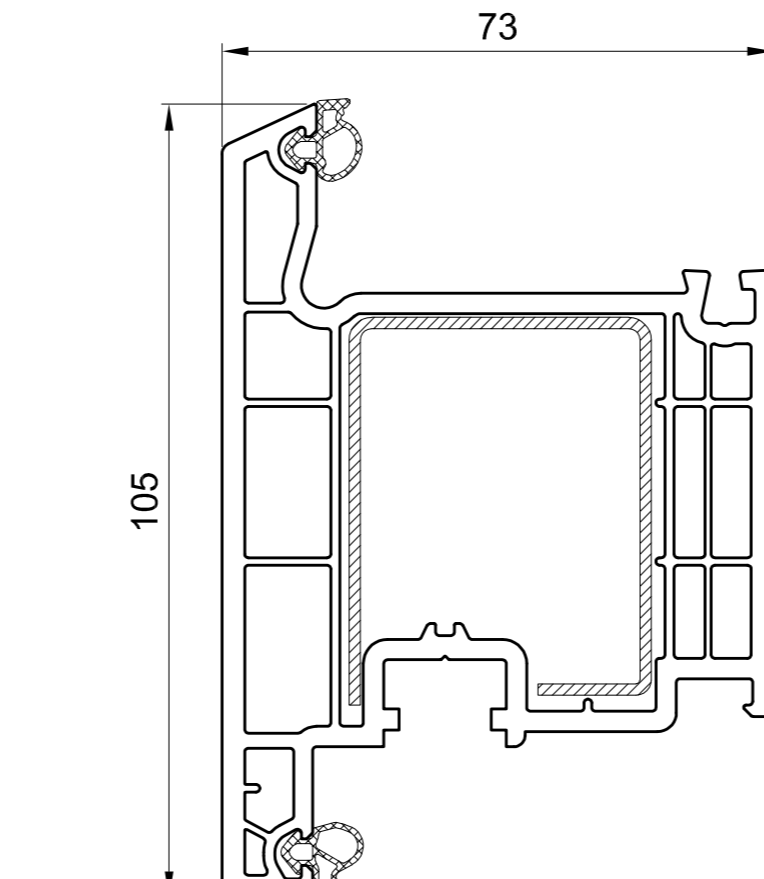
HP1730

Rinforzo: 15/50/40/51,3/1,5
VS1030
Rinforzo: 40/40/1,5+2,0
405 060
Rinforzo tubolare: 40/40/2,0
MT1600
Raccordo angolare saldabile
738 012



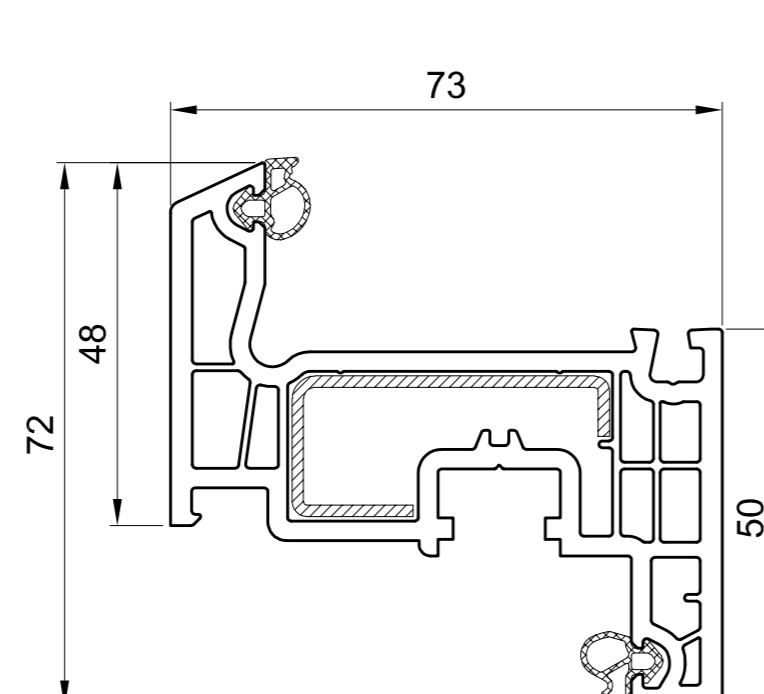
HP1830

Rinforzo: 15/50/40/51,3/1,5
VS1030
Rinforzo: 40/40/1,5+2,0
405 060
Rinforzo tubolare: 40/40/2,0
MT1600
Raccordo angolare saldabile
738 012



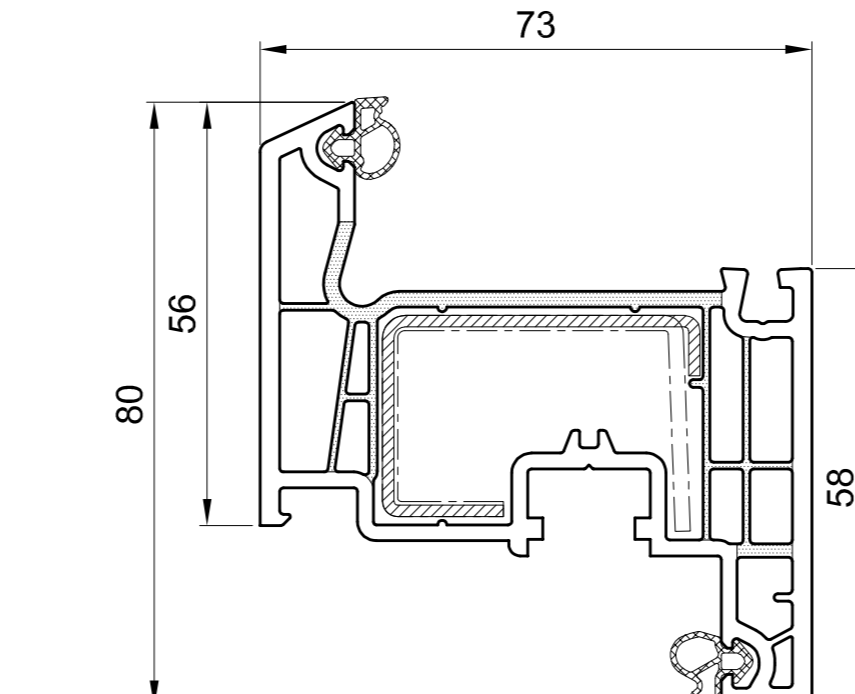
HP1540

Rinforzo: 15/50/40/51,3/1,5
VS1030
Rinforzo: 40/40/1,5+2,0
405 060
Rinforzo tubolare: 40/40/2,0
MT1600
Raccordo angolare saldabile
738 012



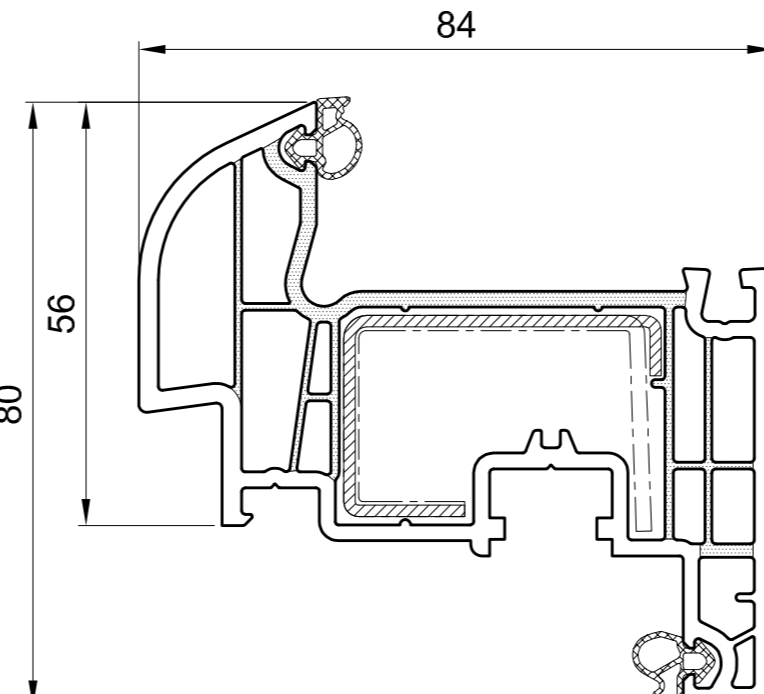
HP1710

Rinforzo: 16/18,6/42/8/1,5
VS1010



HO1721

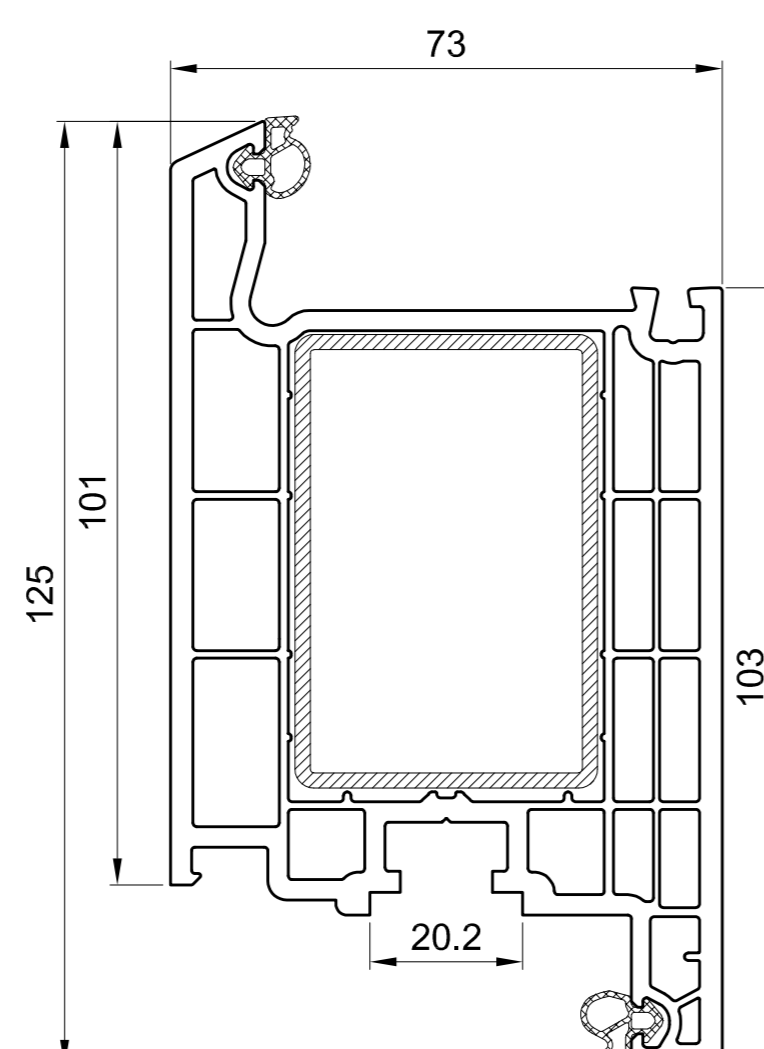
Rinforzo: 16/26,6/42/8/1,5
VS1020
Rinforzo: 16/26,6/39,8/28,6/2,0
VS1050
Rinforzo: 16/26,6/42/8/1,25
VS1120



HO1821

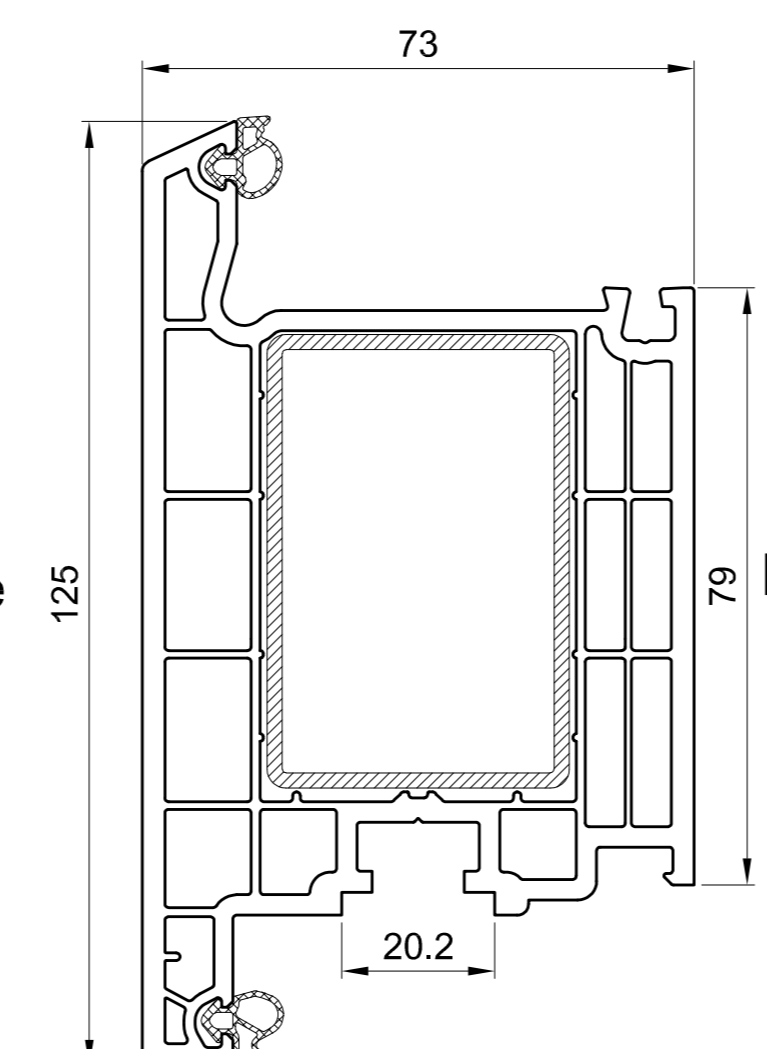
Rinforzo: 16/26,6/42/8/1,5
VS1020
Rinforzo: 16/26,6/39,8/28,6/2,0
VS1050
Rinforzo: 16/26,6/42/8/1,25
VS1120

Ante portoncino



HP1550

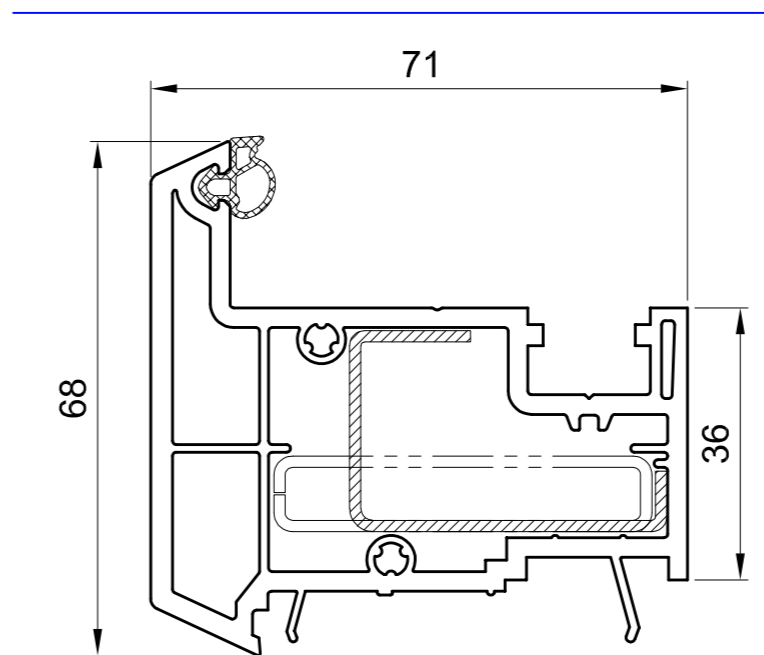
Rinforzo: 40/60/2,0
AR4630
Rinforzo tubolare: 40/60/2,0
MT1550
Raccordo angolare saldabile
MT4631
Leva tensionatrice
207 910



HP1560

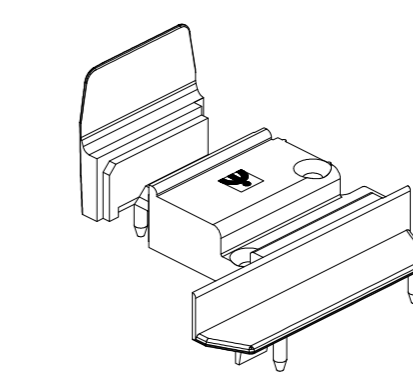
Rinforzo: 40/60/2,0
AR4630
Rinforzo tubolare: 40/60/2,0
MT1550
Raccordo angolare saldabile
MT4631
Leva tensionatrice
207 910

Battute



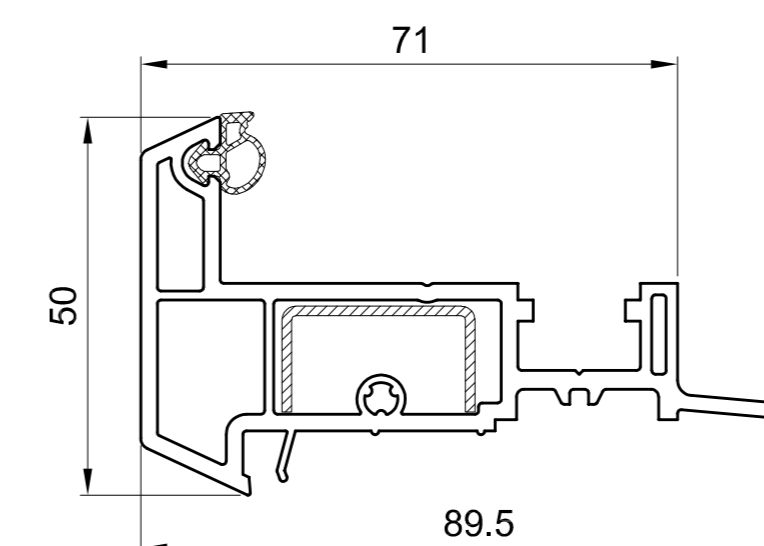
HP3600

Rinforzo: 16/26,6/42/8/1,25
VS1120
Rinforzo: 16/26,6/42/8/1,5
VS1020
Rinforzo: 10/50/1,5+2,0
405 015



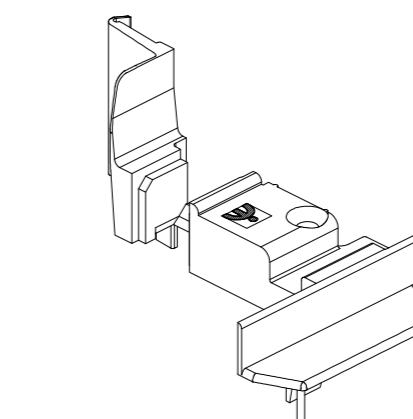
ES3600

Tappo terminale



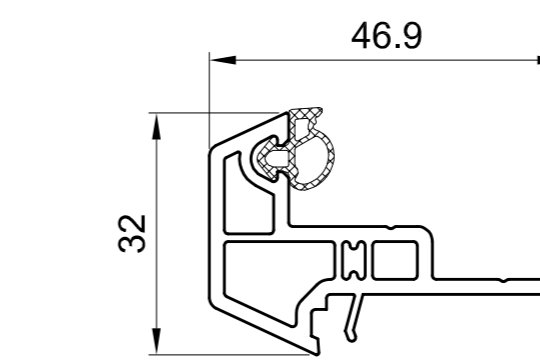
HP3510

Rinforzo: 14/25,5/14/1,25
AU4170



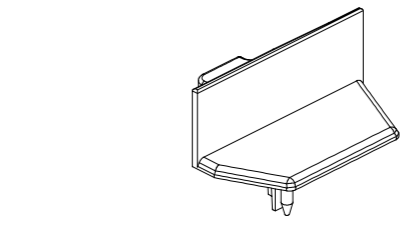
ES3510

Tappo terminale



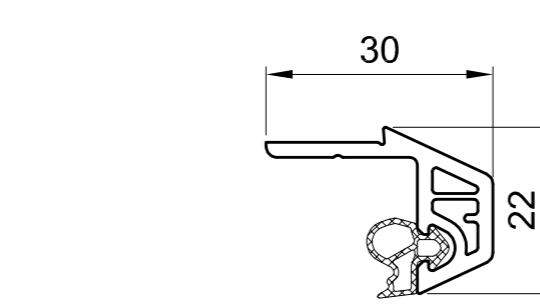
HP3520

Battuta esterna



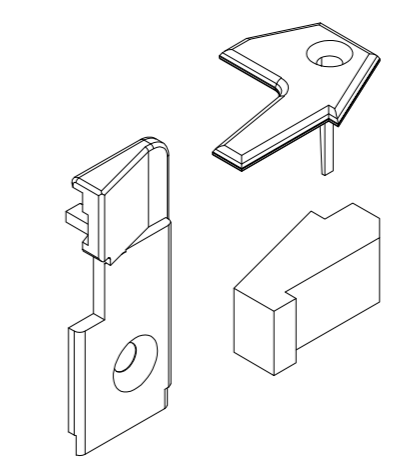
ES3520

Tappo terminale



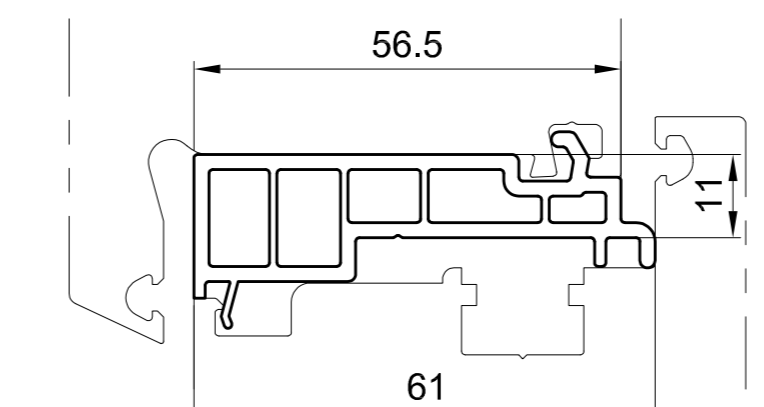
HP3530

Battuta interna



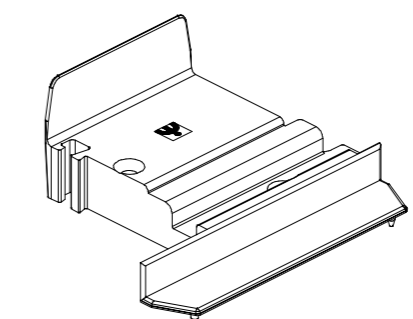
ZS3530

Set montaggio tappo



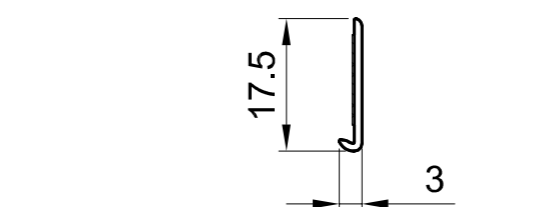
NP1180

Profilo adattatore battuta



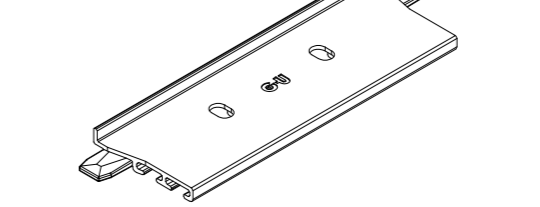
ES1180

Tappo per
NP1180 con
HP3010 e
HP3020, HO3020



NP3510

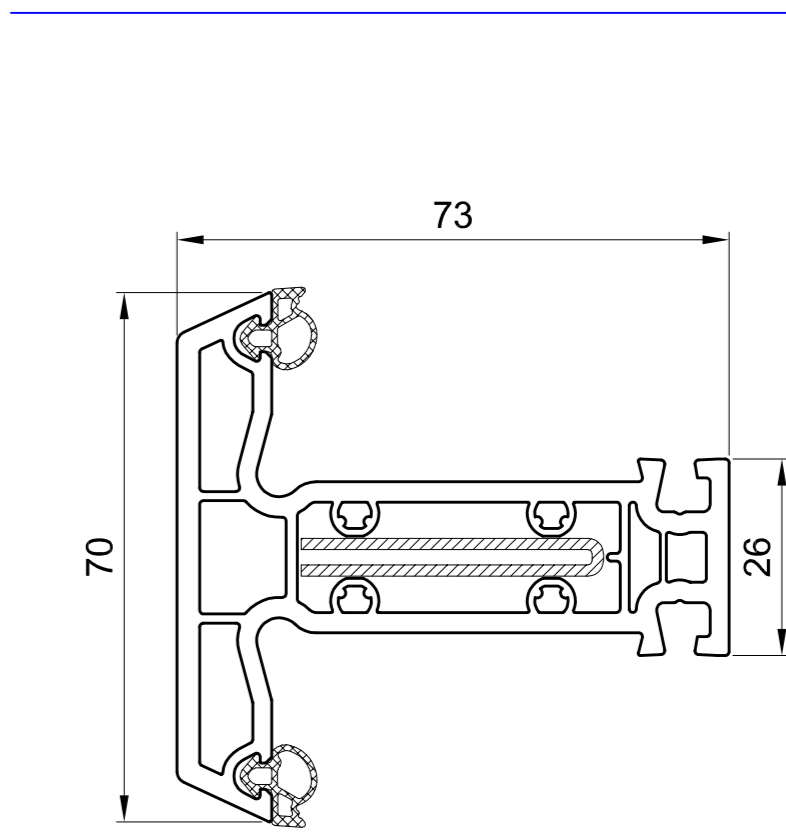
Profilo di copertura
autoadesivo



ES1025

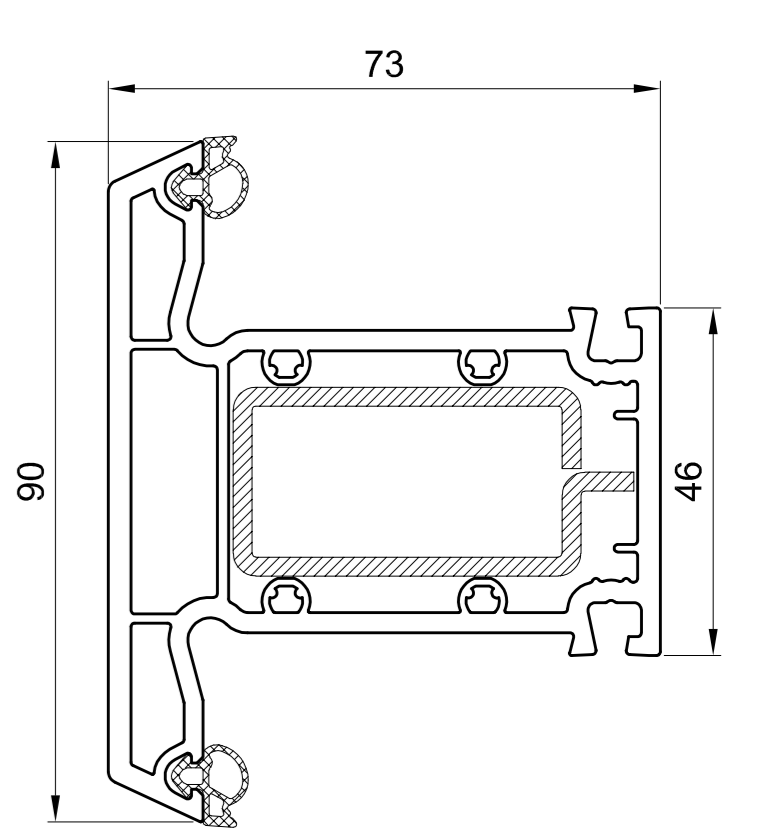
Compensatore
scambio battuta
per HP3600, HP3510

Montanti / Traversi



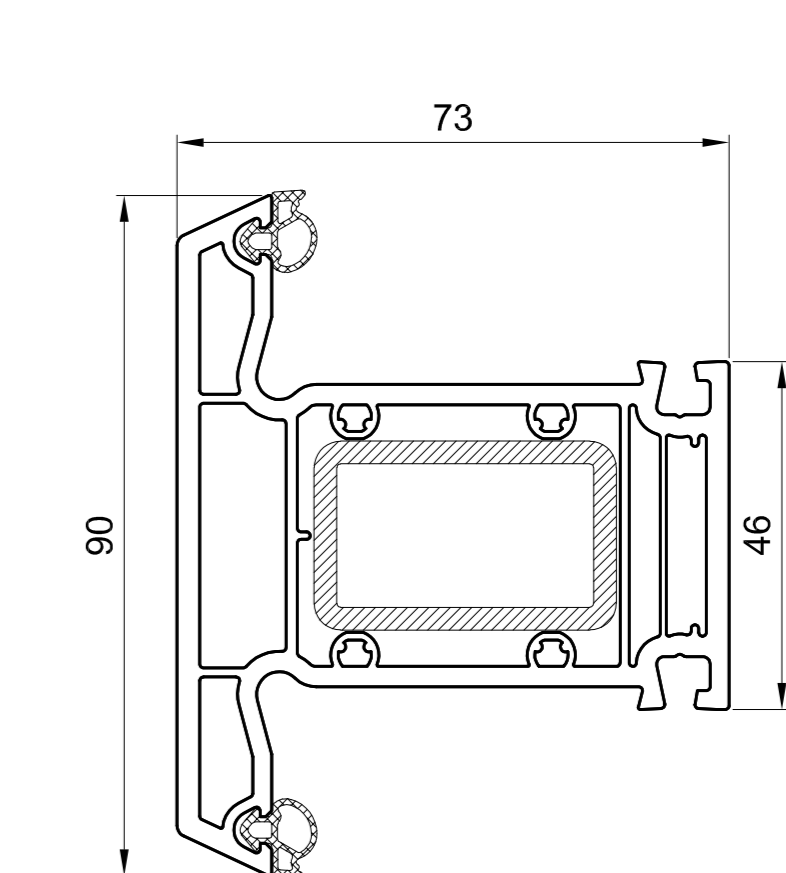
HP3000

Rinforzo: 40/5/40/1,5
VS3000
Giunto meccanico
ZS3000



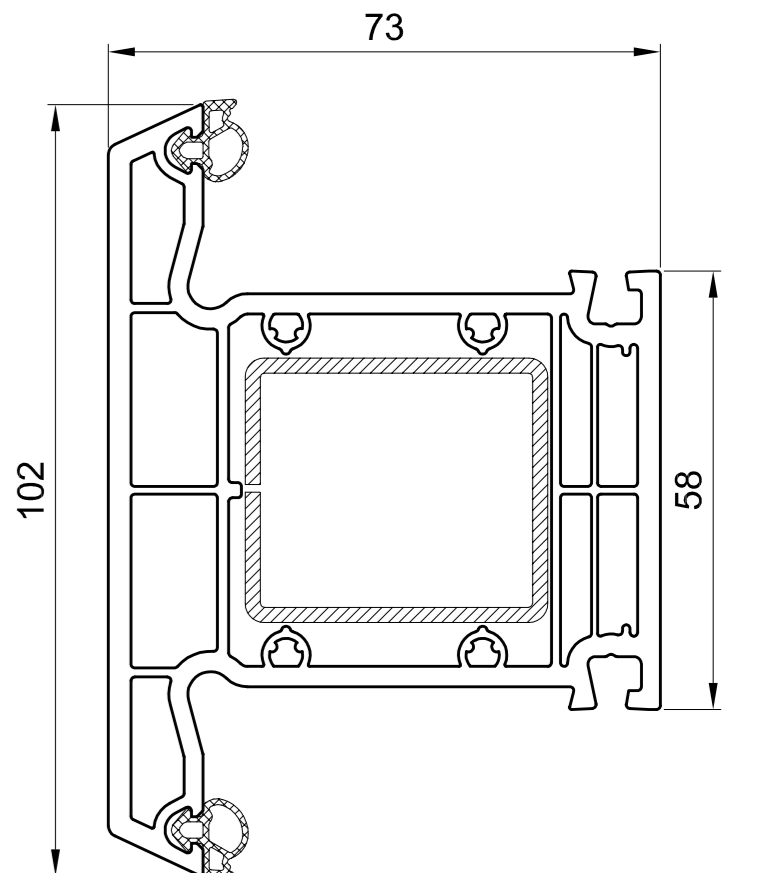
HP3010

Rinforzo: 53/46/25/46/53/2,5
VS3010
Giunto meccanico
ZS3020



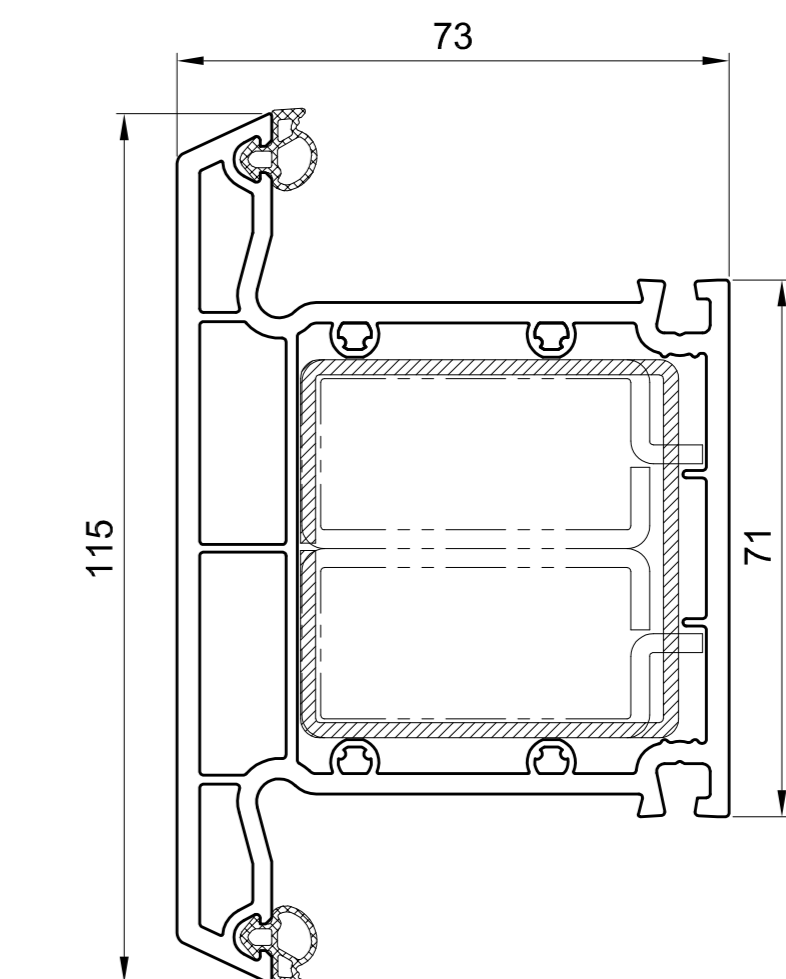
HP3020

Rinforzo: 25/40/3,0
VS3020
Giunto meccanico
ZS3020
Giunto per traversi
fuori squadra
MT3221



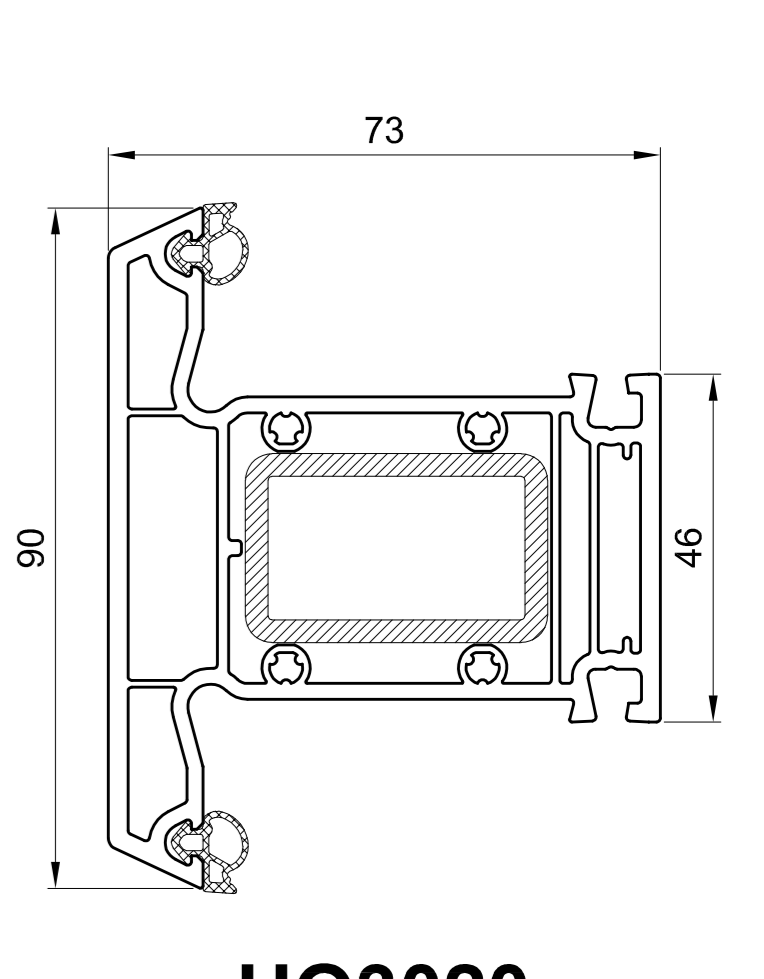
HP3030

Rinforzo: 35/40/2,0
VS3030
Giunto meccanico
ZS3030



HP3040

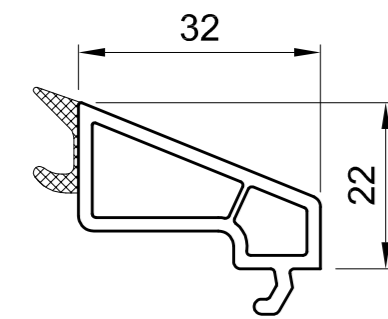
Rinforzo: 50/50/2,0
VS3040
Rinforzo: 53/46/25/46/53/2,5
VS3010
Giunto meccanico
ZS3040



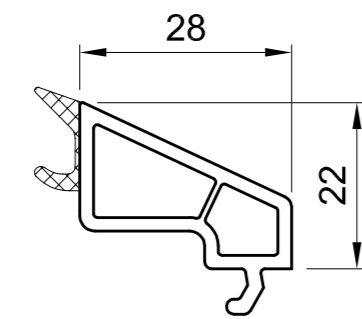
HO3020

Rinforzo: 25/40/3,0
VS3020
Giunto meccanico
ZS3020
Giunto per traversi
fuori squadra
MT3221

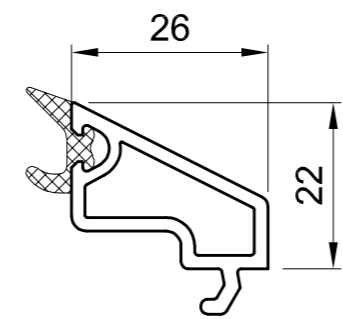
Fermavetri



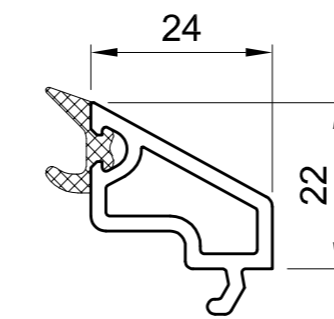
GP1200
Vetratura anta: ca. 19 - 21
Vetratura fissa: ca. 19 - 21



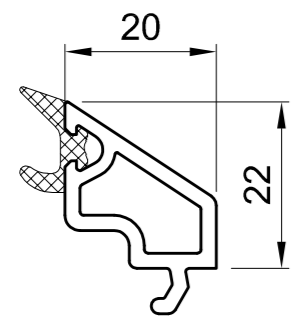
GP1240
Vetratura anta: ca. 23 - 25
Vetratura fissa: ca. 23 - 25



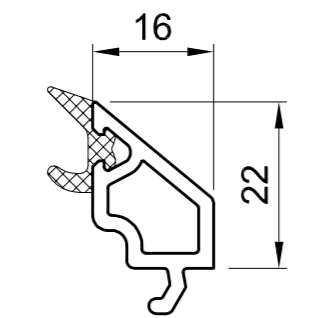
GP1260
Vetratura anta: ca. 25 - 27
Vetratura fissa: ca. 25 - 27



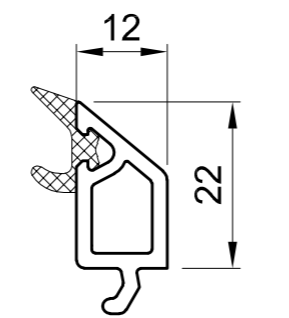
GP1280
Vetratura anta: ca. 27 - 29
Vetratura fissa: ca. 27 - 29



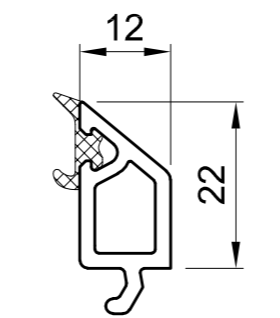
GP1320
Vetratura anta: ca. 31 - 33
Vetratura fissa: ca. 31 - 33



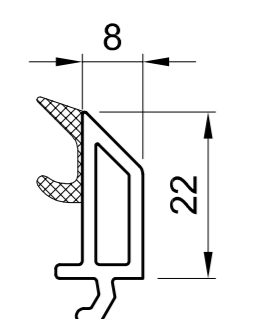
GP1360
Vetratura anta: ca. 35 - 37
Vetratura fissa: ca. 35 - 37



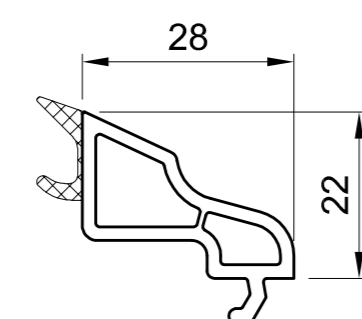
GP1400
Vetratura anta: ca. 39 - 41
Vetratura fissa: ca. 39 - 41



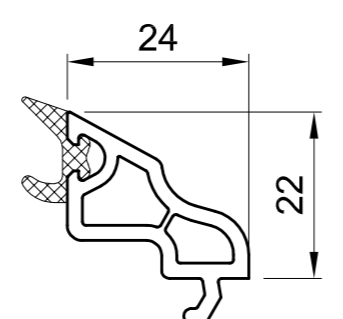
GP1401
Vetratura anta: ca. 41 - 43
Vetratura fissa: ca. 41 - 43



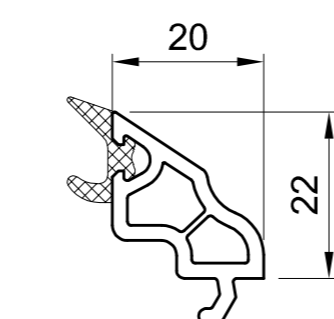
GP1440
Vetratura anta: ca. 43 - 45
Vetratura fissa: ca. 43 - 45



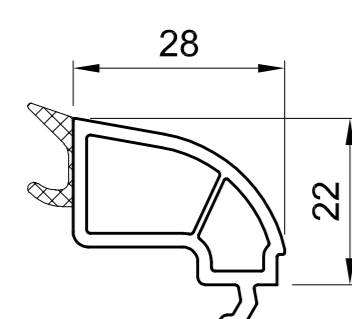
GP2240
Vetratura anta: ca. 23 - 25
Vetratura fissa: ca. 23 - 25



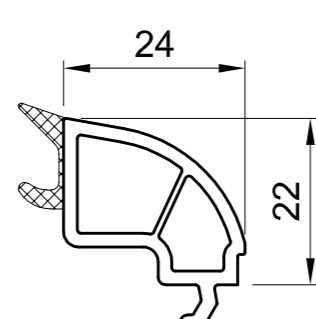
GP2280
Vetratura anta: ca. 27 - 29
Vetratura fissa: ca. 27 - 29



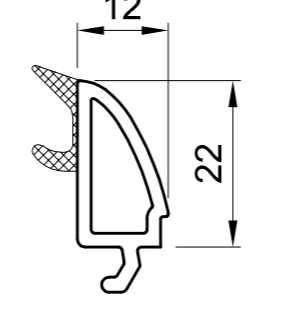
GP2320
Vetratura anta: ca. 31 - 33
Vetratura fissa: ca. 31 - 33



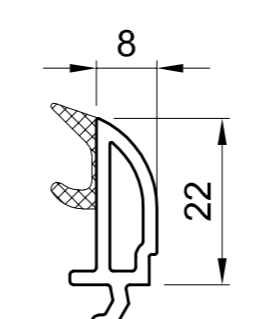
GP5240
Vetratura anta: ca. 23 - 25
Vetratura fissa: ca. 23 - 25



GP5280
Vetratura anta: ca. 27 - 29
Vetratura fissa: ca. 27 - 29

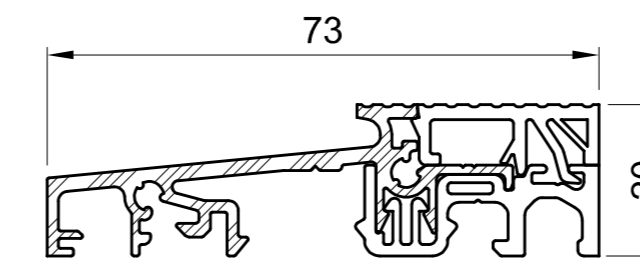


GP5400
Vetratura anta: ca. 39 - 41
Vetratura fissa: ca. 39 - 41

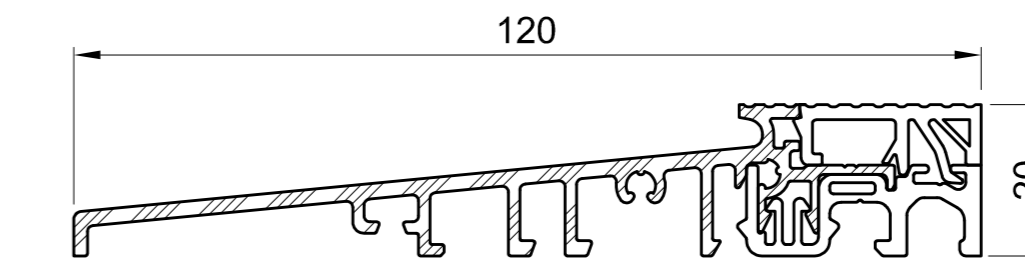


GP5440
Vetratura anta: ca. 43 - 45
Vetratura fissa: ca. 43 - 45

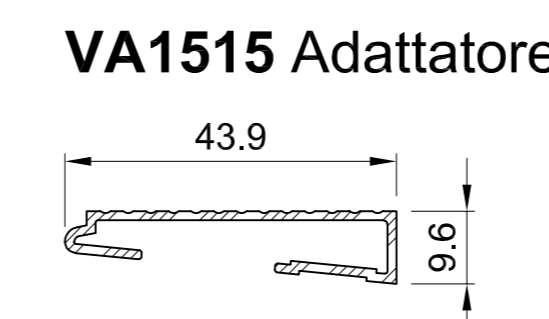
Soglie portoncino



ZS1510
Soglia portoncino
ZS1100 Aggancio soglia per telaio HP1100 / HP1110
ZS1200 Aggancio soglia per telaio HO1200
ZS1220 Aggancio soglia per telaio HP1220
ZS1230 Aggancio soglia per telaio HP1230
ZS1240 Aggancio soglia per telaio HP1240
ZS1320 Aggancio montante per montante / traverso HP3020
ZS1330 Aggancio montante per montante / traverso HP3030
ZS1340 Aggancio montante per montante / traverso HP3040

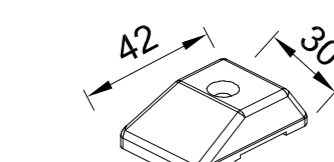


ZS1550
Soglia portoncino
ZS1100 Aggancio soglia per telaio HP1100 / HP1110
ZS1200 Aggancio soglia per telaio HO1200
ZS1220 Aggancio soglia per telaio HP1220
ZS1230 Aggancio soglia per telaio HP1230
ZS1240 Aggancio soglia per telaio HP1240
ZS1320 Aggancio montante per montante / traverso HP3020
ZS1330 Aggancio montante per montante / traverso HP3030
ZS1340 Aggancio montante per montante / traverso HP3040

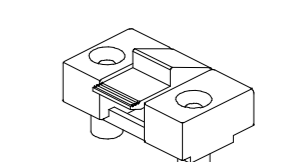


VA1515 Adattatore

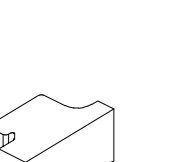
Accessori



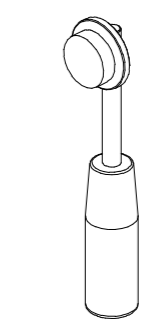
ES1000
Supporto anta



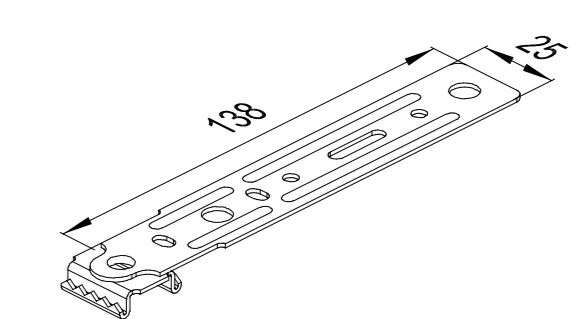
ES1010
Clip vetratura fissa



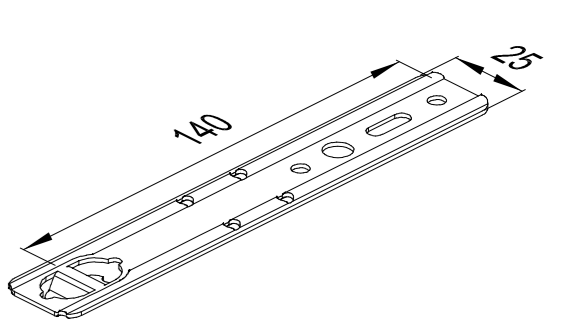
ES1500
Elemento di tenuta per porta a libro



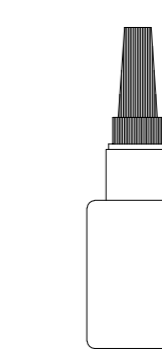
MT0050
Rullo a mano per guarnizioni di battuta e di vetratura



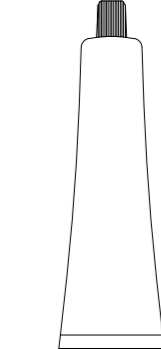
MT1000
Zanca a murare orientabile



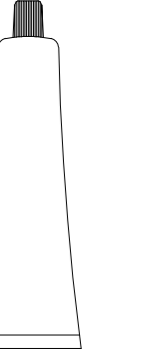
MT1010
Zanca a murare



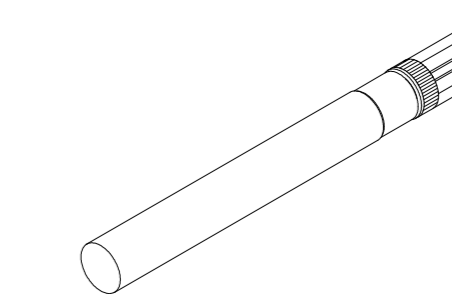
407 710
Colla APTK



407 720
Colla PVC KF



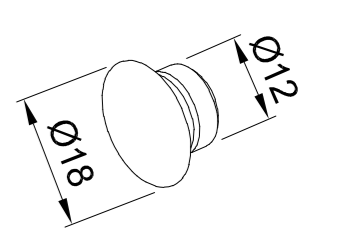
407 730
Colla PVC PMMA



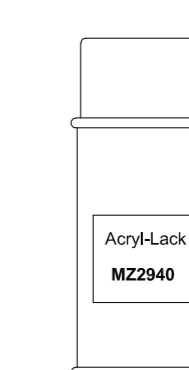
407 880
Pennarello



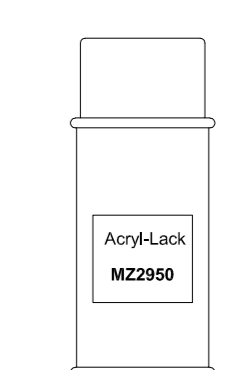
MZ2850
Pulitore



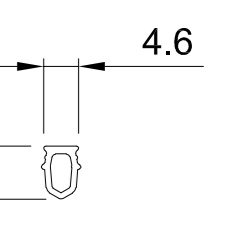
MZ2880
Tappo di copertura



MZ2940
lacca acrilica, bianco

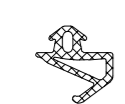


MZ2950
Lacca acrilica, marrone

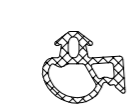


NP0060
Copertura gola

Guarnizioni



DP1040
Guarnizione di battuta inserimento a mano, interna ed esterna materiale: EPDM



DP2440
Guarnizione di battuta e di vetratura inserimento a mano, esterna materiale: TPE



DP2540
Guarnizione di battuta inserimento a mano, interna materiale: TPE



DP2270
Guarnizione di battuta inserimento a mano, esterna compensazione di pressione materiale: EPDM



DP1500
Guarnizione di battuta inserimento a mano, interna ed esterna materiale: EPDM

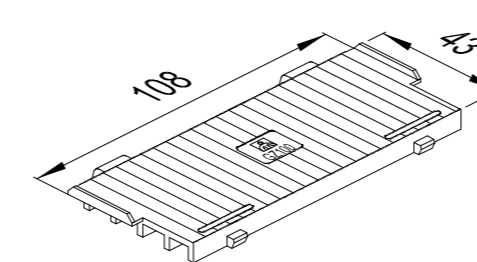


GD6100
Guarnizione di vetratura fessura 2-3 mm inserimento a mano materiale: EPDM



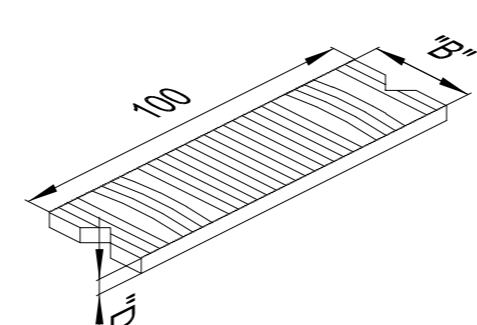
GD6120
Guarnizione di vetratura fessura 3-5 mm inserimento a mano materiale: EPDM

Ponte di vetraggio



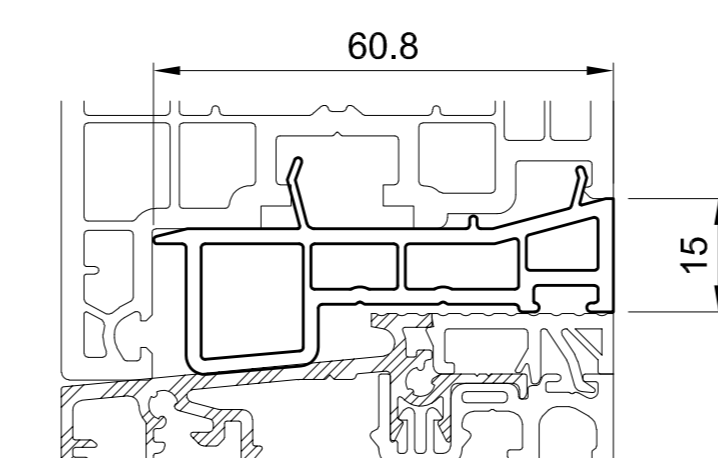
GZ1000

Spessore di vetratura



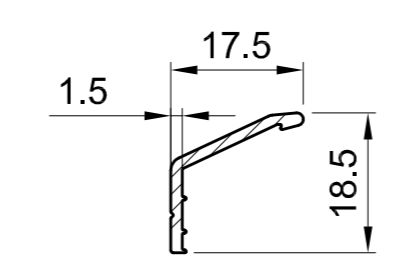
GZ3020 - GZ3060
30 mm, 2-6 mm
GZ3420 - GZ3450
34 mm, 2-5 mm
GZ4020 - GZ4050
40 mm, 2-5 mm

Allargatore

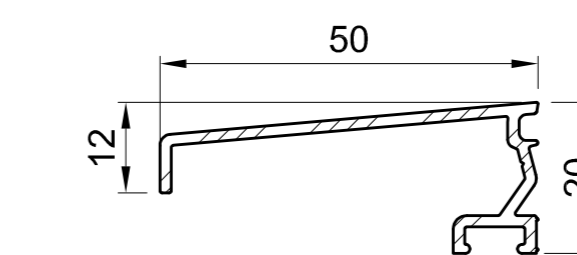


NP1170
Fiancata portoncino

Proteggi soglia

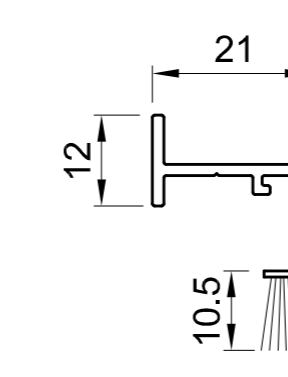


VA1000
Alluminio anodizzato per telai

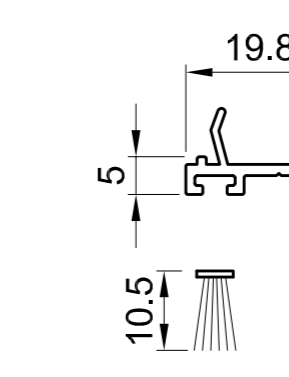


VA1010
Alluminio anodizzato

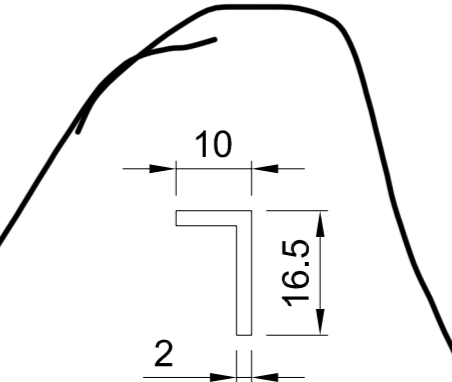
Porta-guarnizione



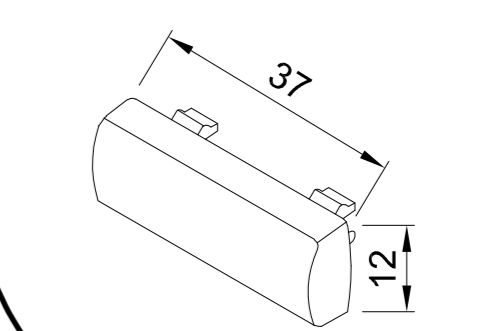
NP1510
per gola europea guarnizione a spazzola **RZ1500**



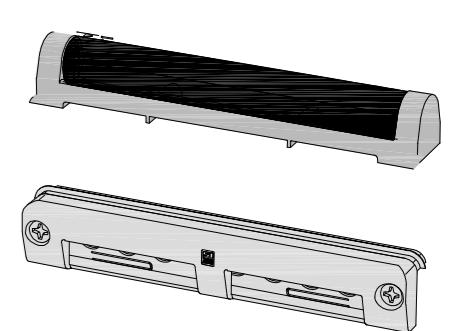
NP1520
per gola da 20 mm guarnizione a spazzola **RZ1500**



NP0210
Angolare per porte a soffietto

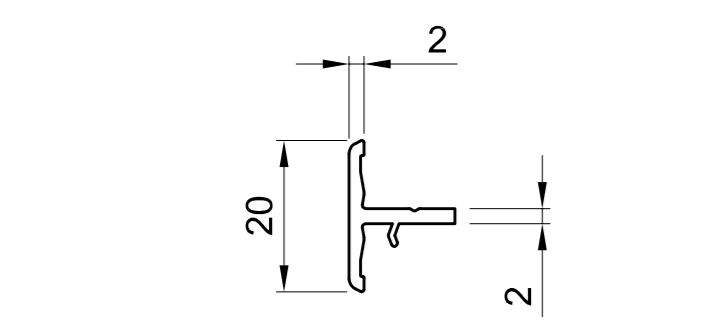


SG3400
Tappo

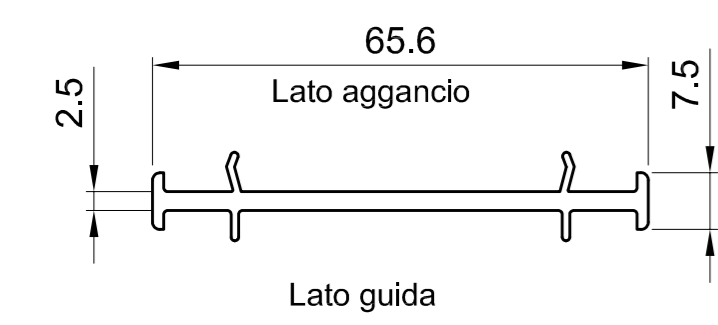


417 970/417 971
climAktiv^{plus}

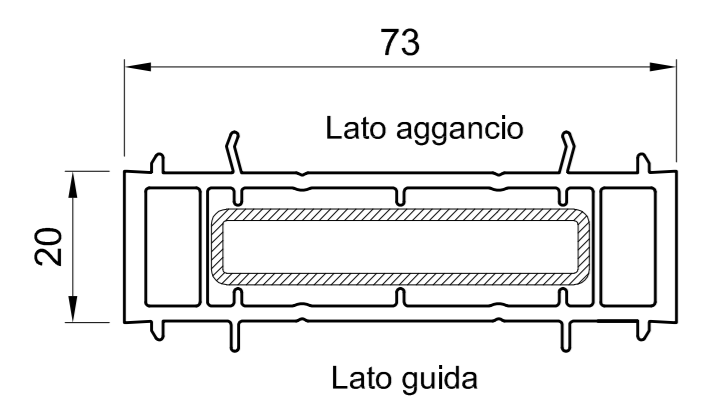
Profili di accoppiamento



NP0190

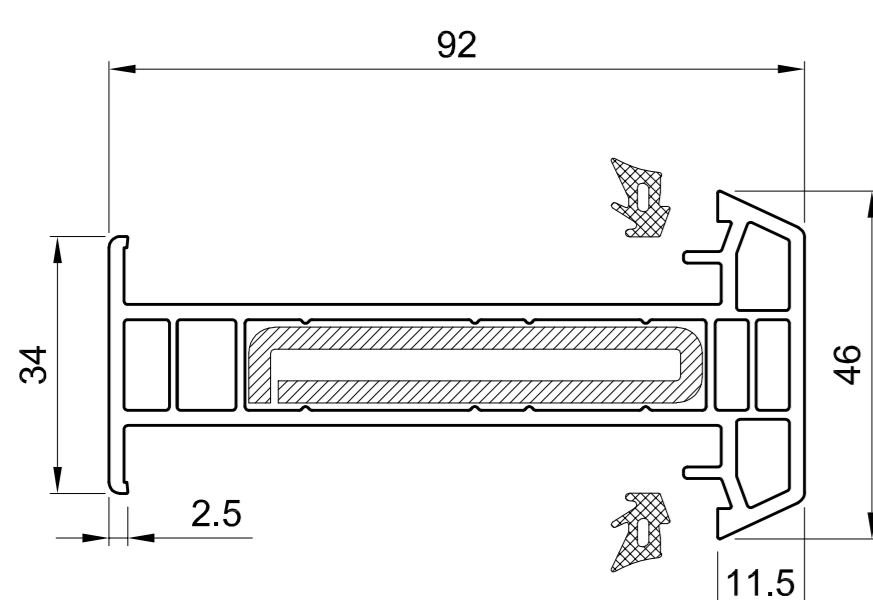


NP0110



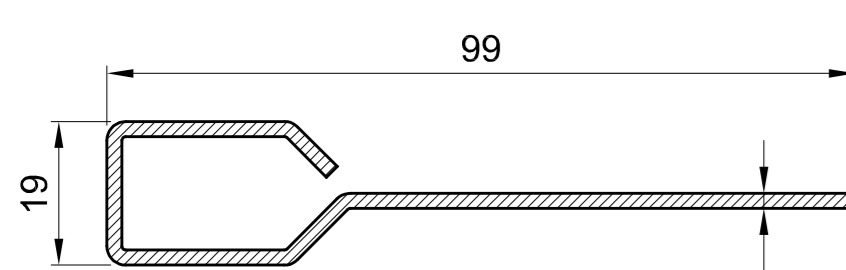
NP0120

Rinforzo:
10/50/1,5+2,0
405 015

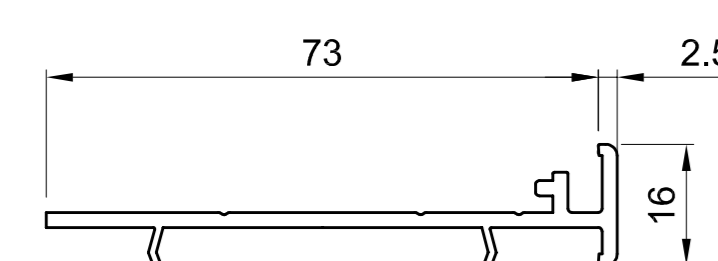


NP0130

Rinforzo: 10/60/2,9
VS0130
Guarnizione a cuneo
DP0130



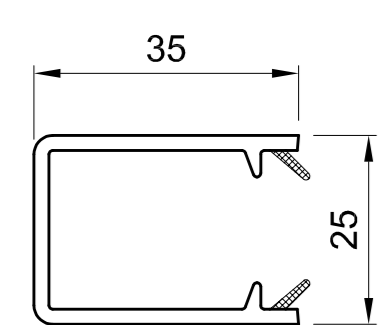
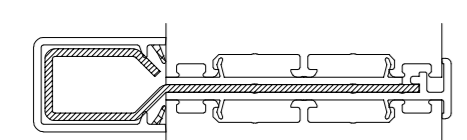
VS0140



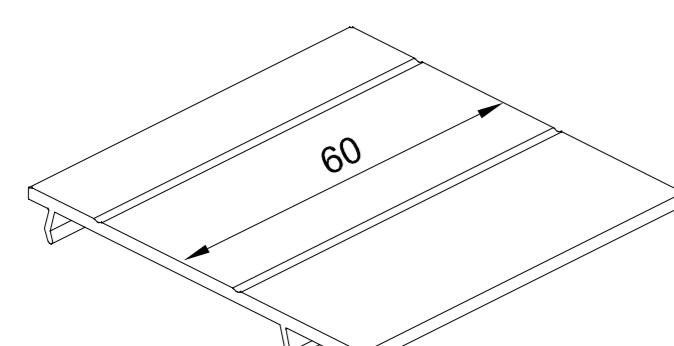
NP0140

per **VS0140**

schema montaggio

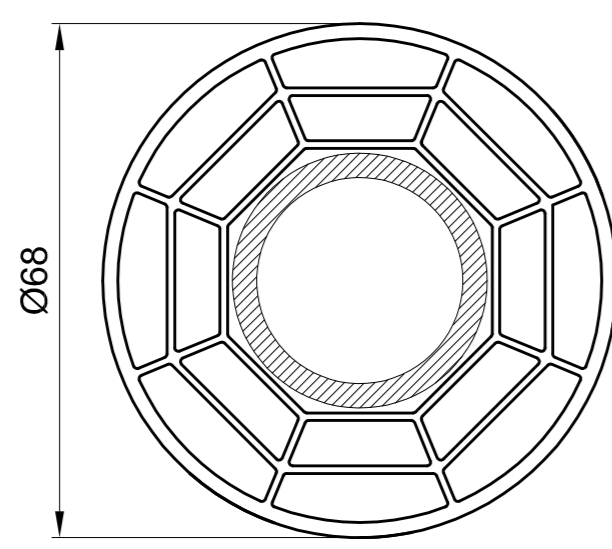


ZF2110
Copertura
per **VS0140**



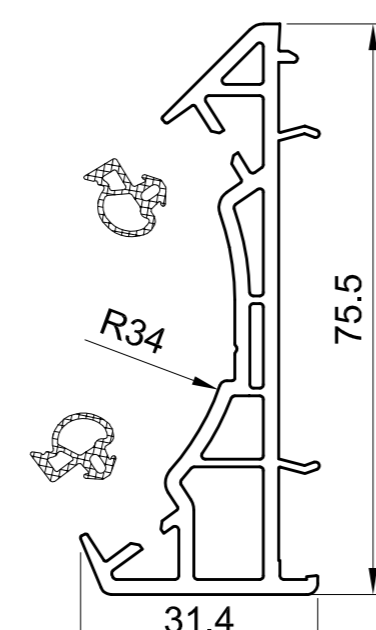
MT0140
Distanziatore
per **VS0140**

Raccordi angolari



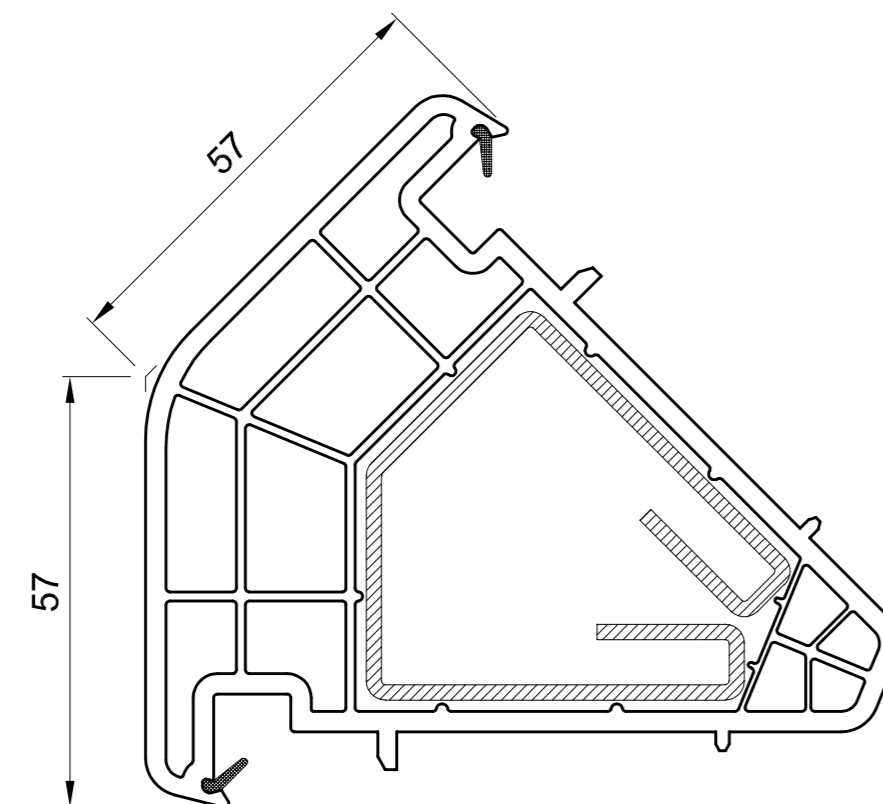
NP0160

Tubolare Ø68
Rinforzo: Ø33,7/3,2
415 016



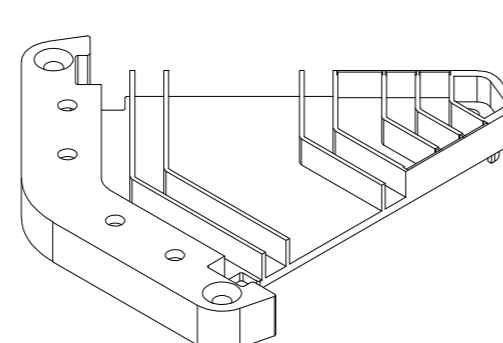
NP0150

Raccordo angolare
variabile
Guarnizione di battuta
DP2440



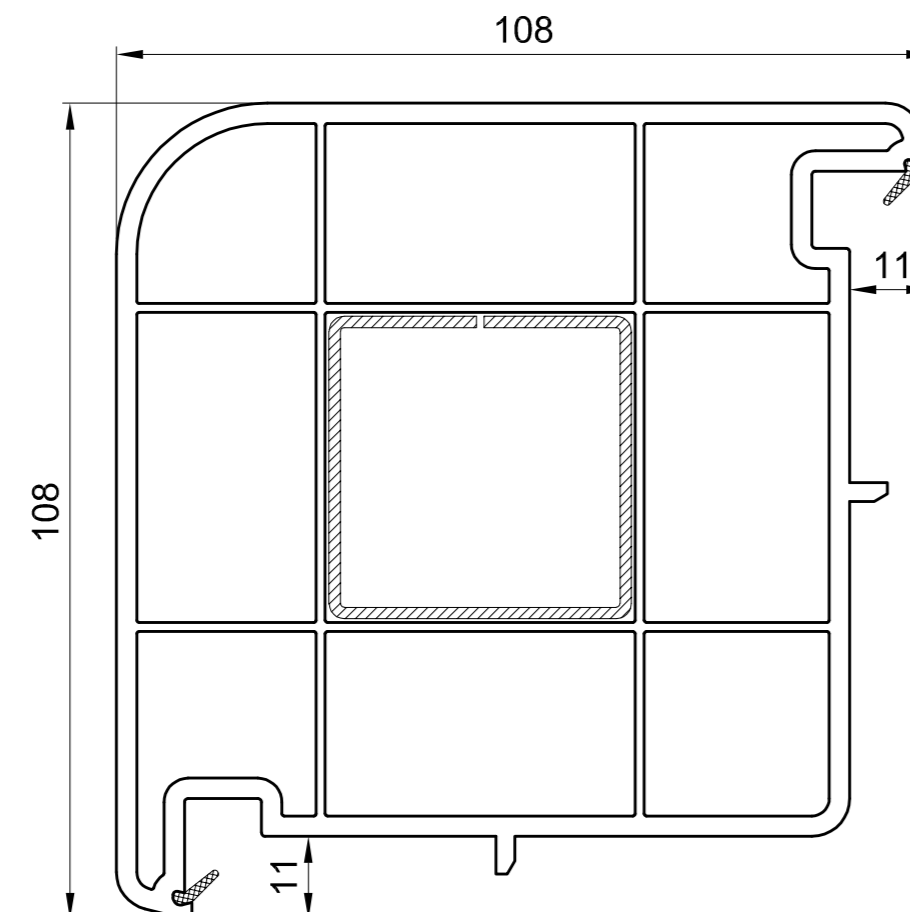
416 240

per raccordo angolare
a 135°
Rinforzo:
50/30,7/30,7/50/2,0
415 140



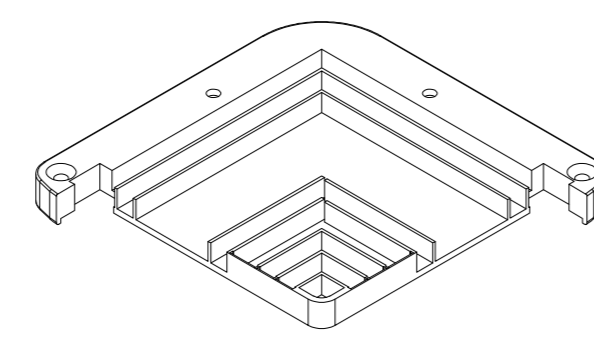
417 240

Tappo



NP0100

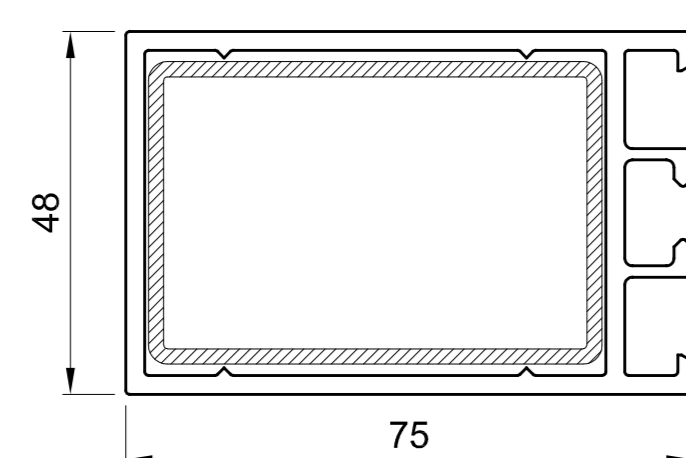
per raccordo angolare a 90°
Rinforzo: 40/40/1,5+2,0
405 060



417 210

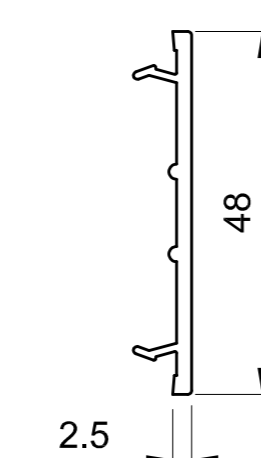
Tappo

Profili di statica



416 269

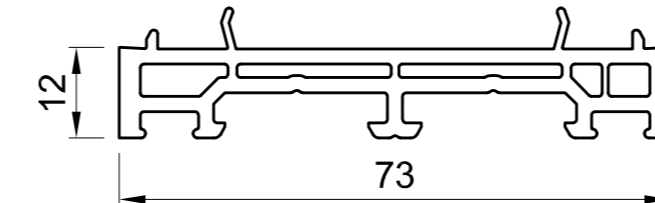
Rinforzo: 40/60/2,0
AR4630
Pomello a vite
407 900



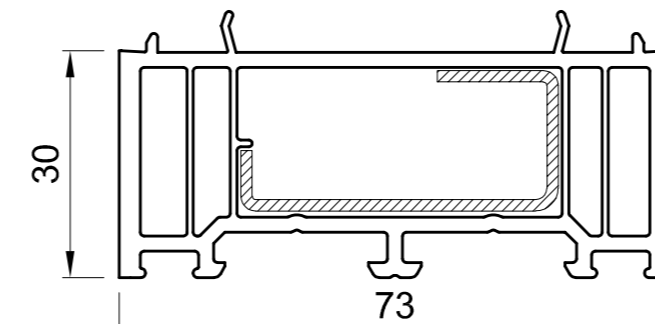
416 311

Copriprofilo

Allargatori

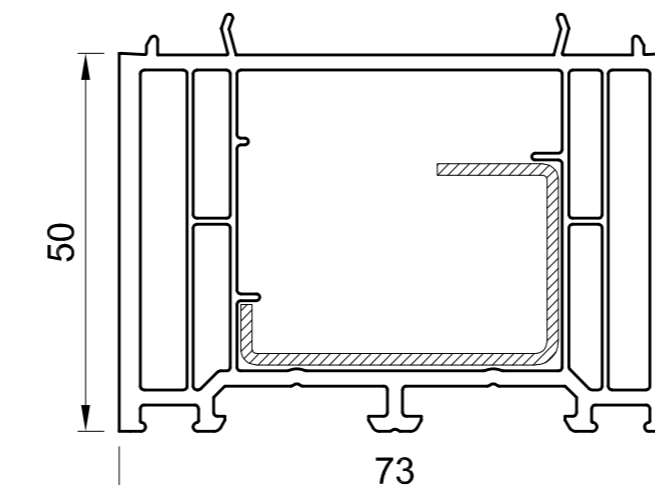


NP1120



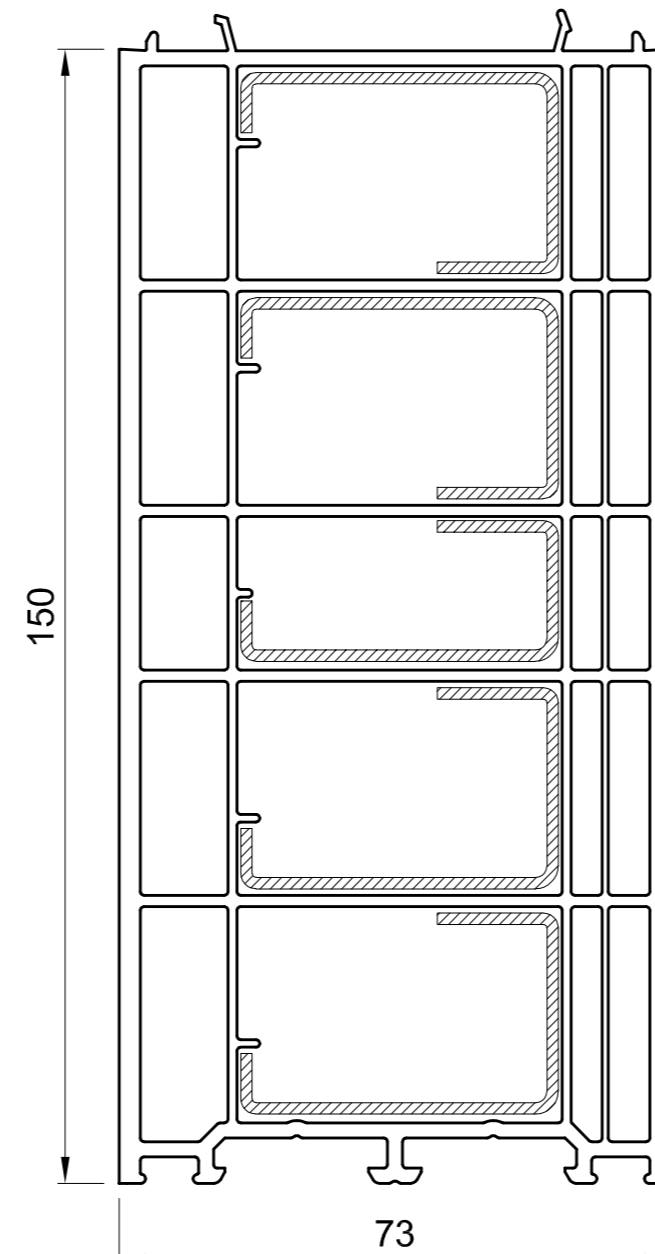
NP1350

Rinforzo: 16/18,6/42/8/1,5
possibile
VS1010



NP1550

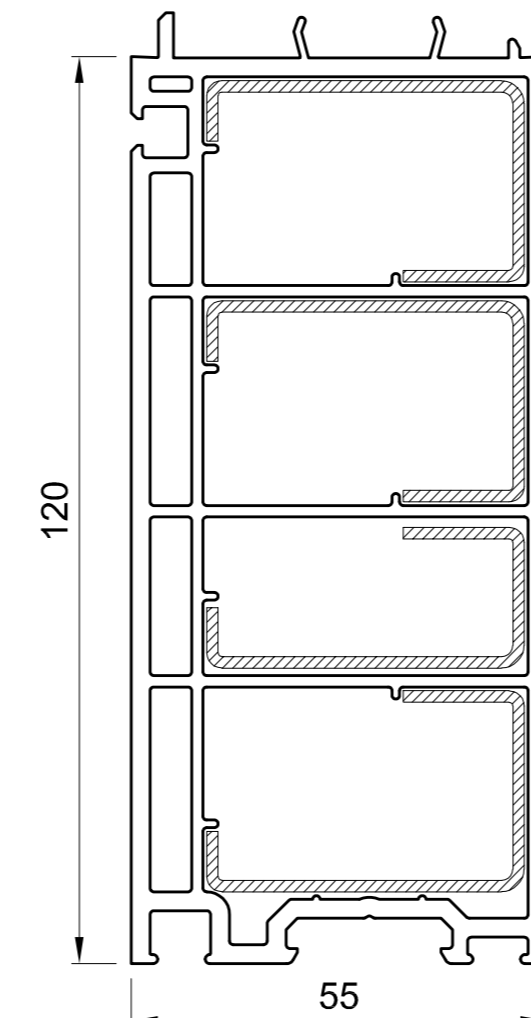
Rinforzo: 16/26,6/42/8/1,5
possibile
VS1020
Rinforzo:
16/26,6/42/8/1,25
possibile
VS1120



NP3300

Rinforzo: 16/26,6/42/8/1,5
possibile
VS1020
Rinforzo:
16/26,6/42/8/1,25
possibile
VS1120
Rinforzo: 16/18,6/42/8/1,5
possibile
VS1010

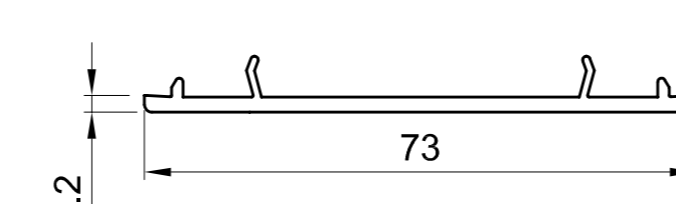
Allargatore ridotto



NP3280

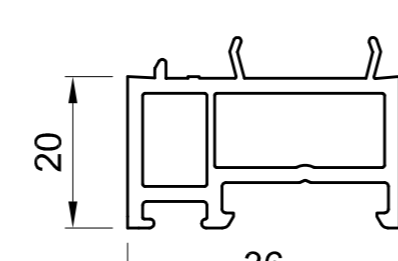
Rinforzo: 16/26,6/42/8/1,5
possibile
VS1020
Rinforzo: 16/26,6/42/8/1,25
possibile
VS1120
Rinforzo: 16/18,6/42/8/1,5
possibile
VS1010

Copertura telaio



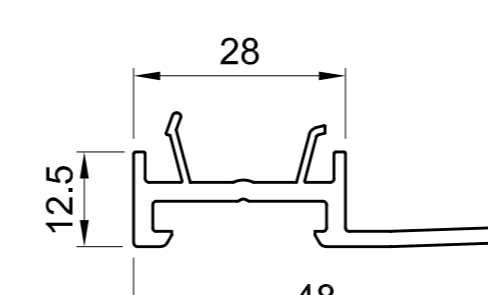
NP0180

Accessorio



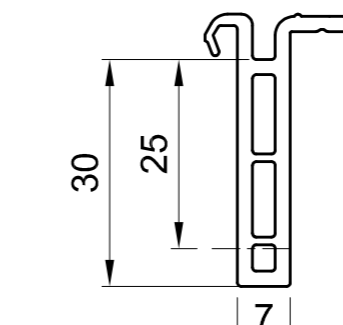
NP0200

Profilo di finitura

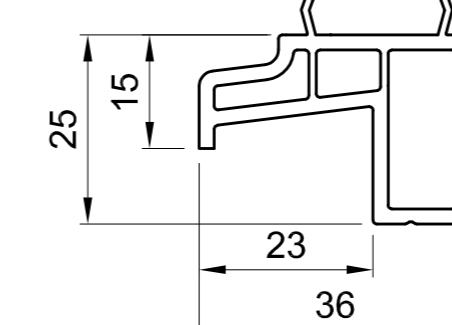


NP3930

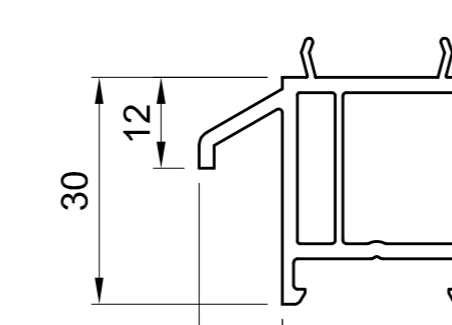
Agganci avanzati



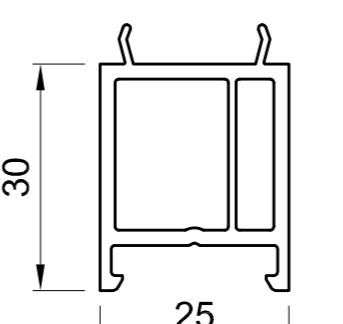
NP0320



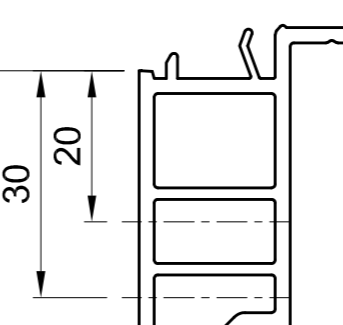
NP2120



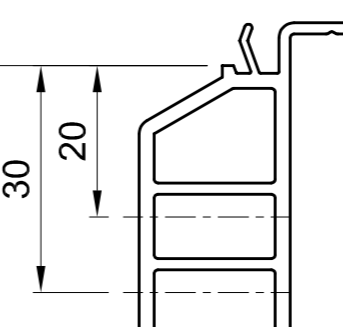
NP0300



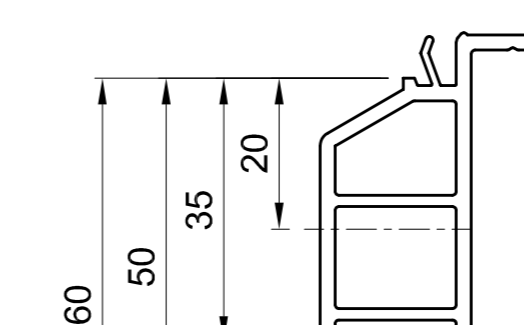
NP0310



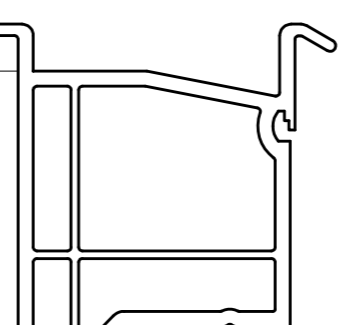
NP0370



NP0360

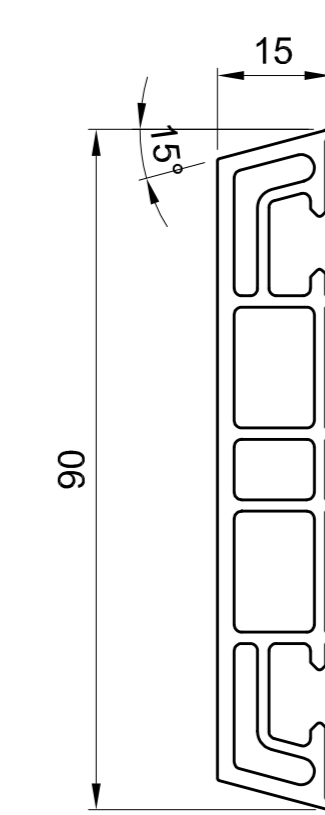


NP0380

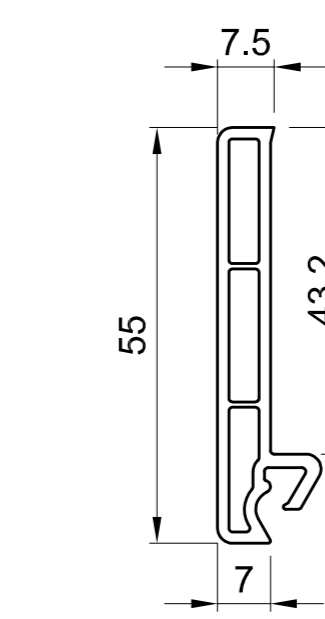


NP0400

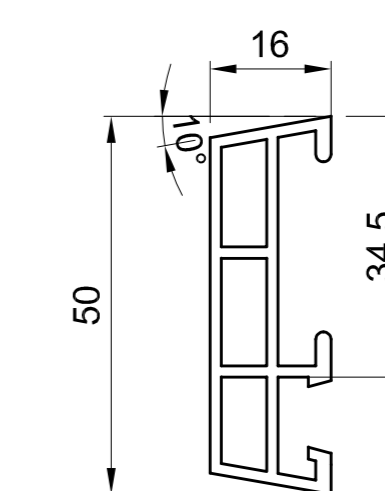
Profili di copertura



406 340
Pomello a vite
407 900

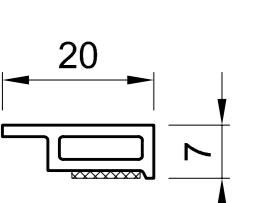


416 182
Copertura
per telai



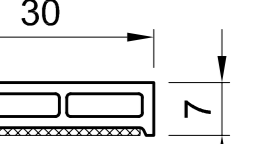
ZF0850
Profilo d'incastro
RF0440
Pomello a vite
MZ1200

Copriprofilo

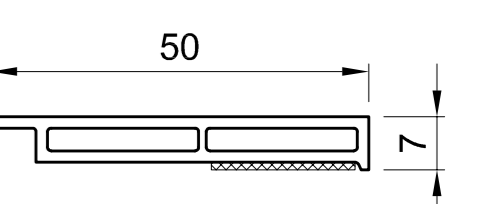


416 327

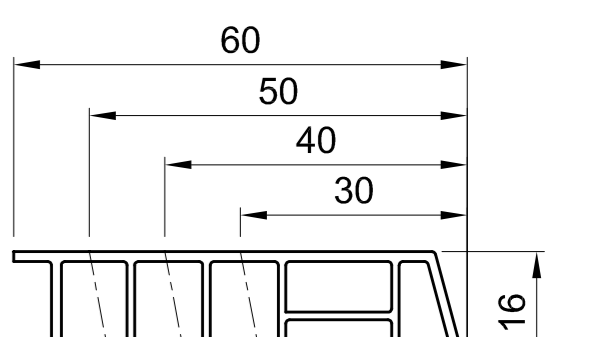
Da usarsi solo
in ambienti interni!



416 337

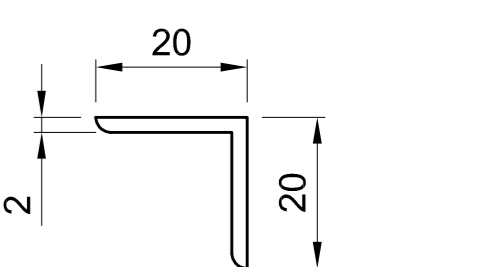


416 357

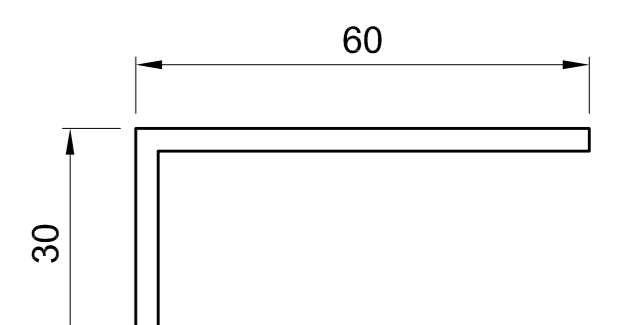


ZF1910
Pomello a vite
MZ1200

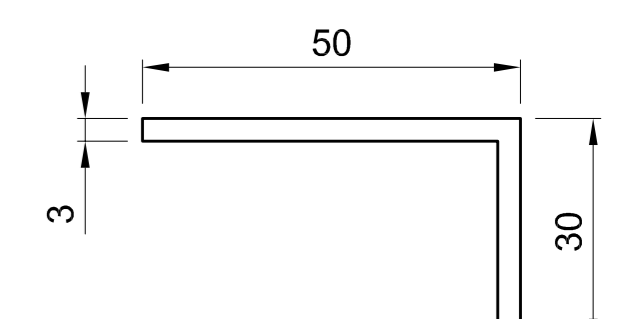
Angolari



406 319

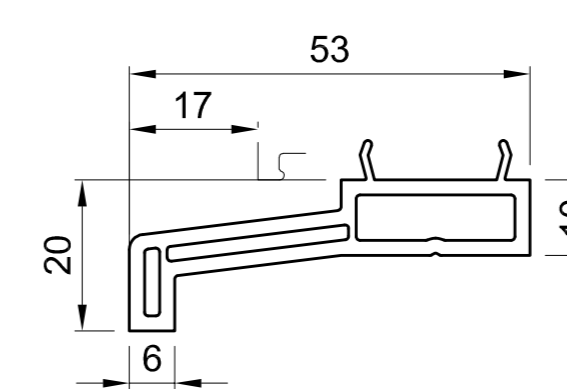


406320

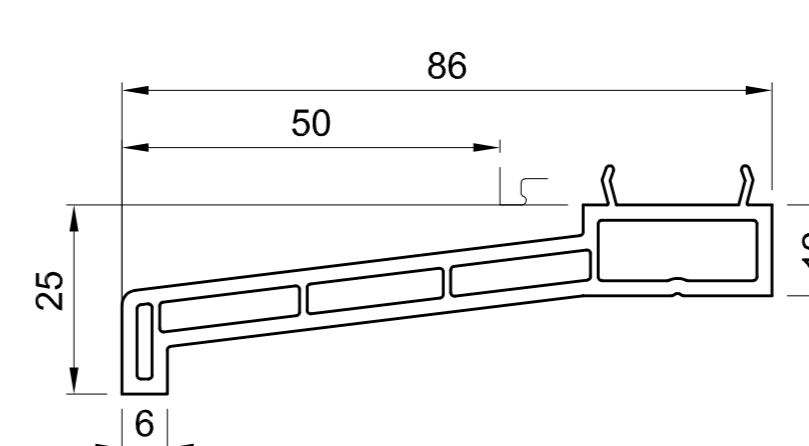


ZF1780

Davanzali esterni



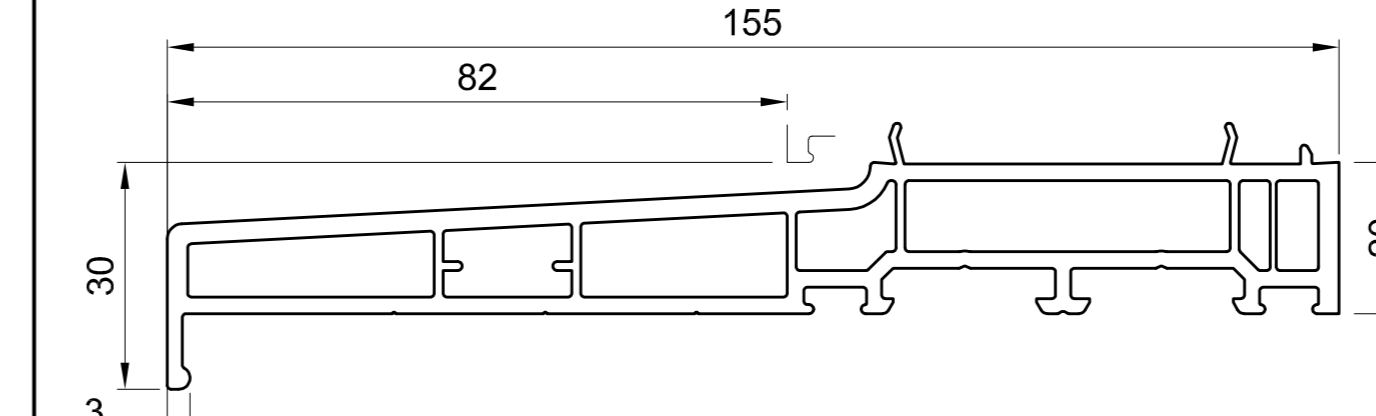
NP0770



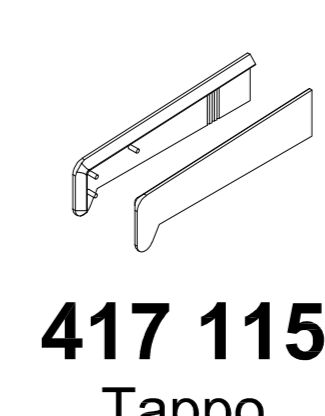
NP0960



ES0960
Tappo

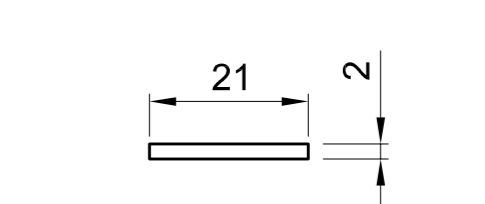


NP0820

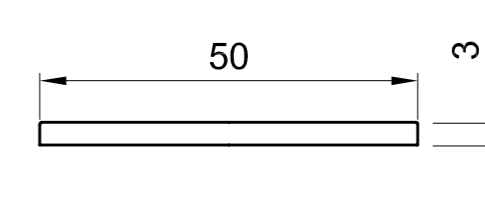


417 115
Tappo

Piattine

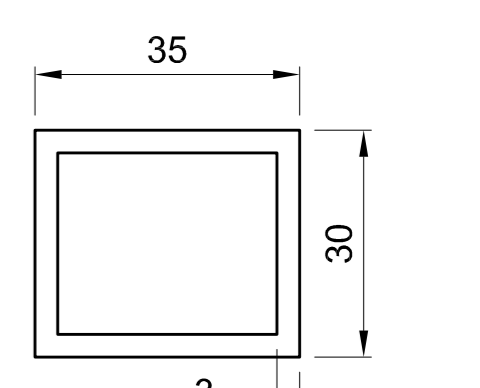


ZF1210

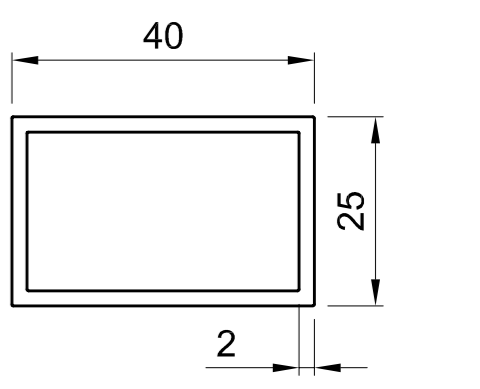


ZF0510

Profili rettangolari

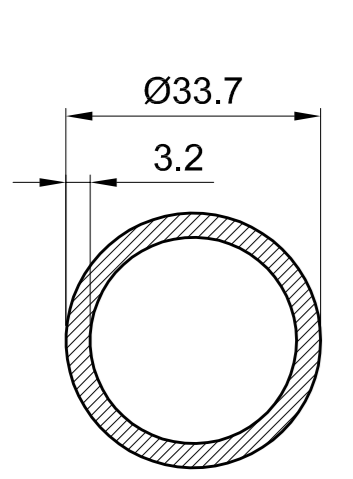
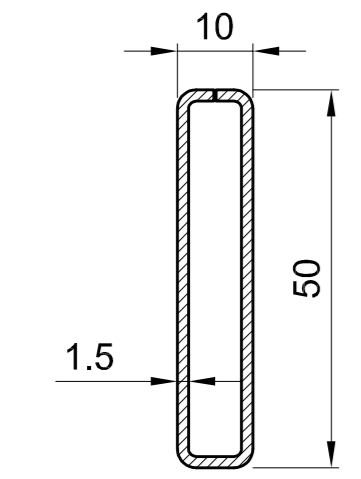
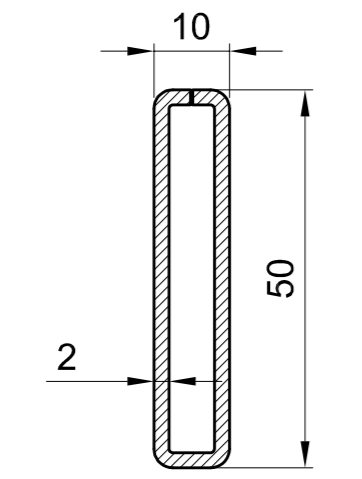
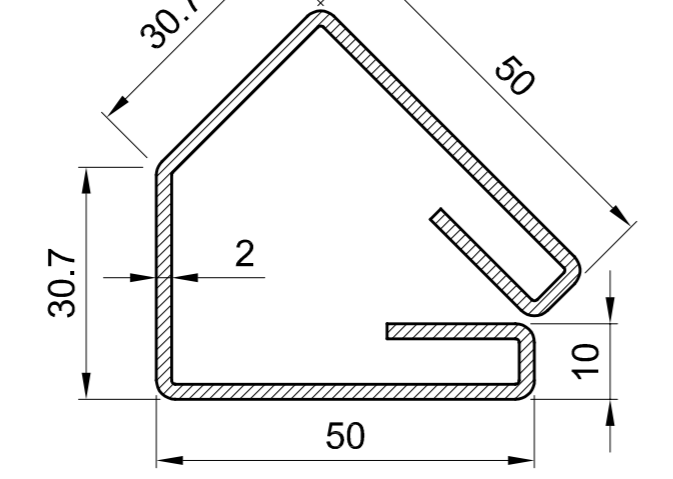
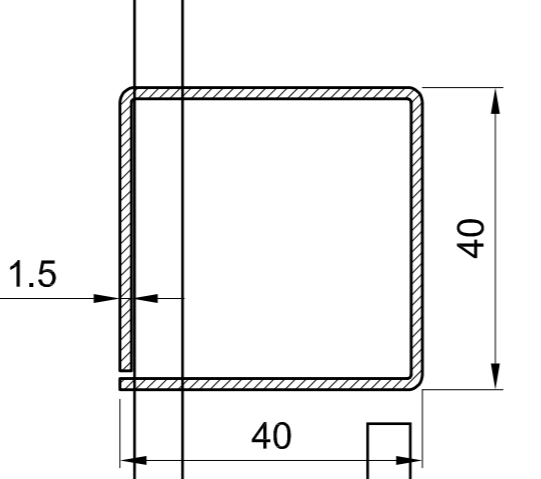
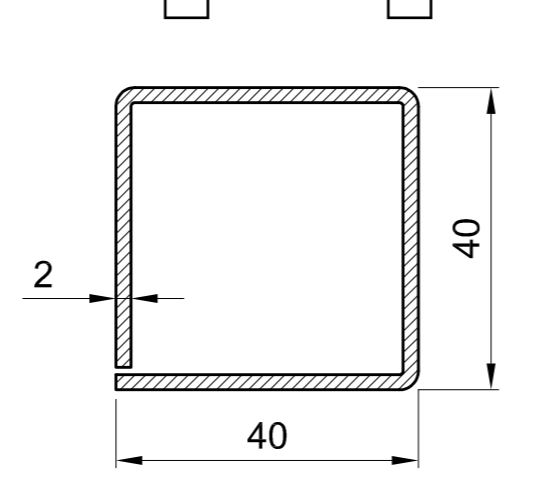
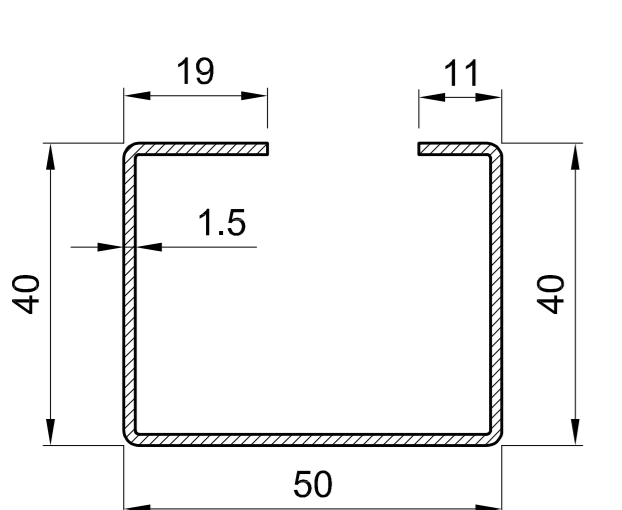
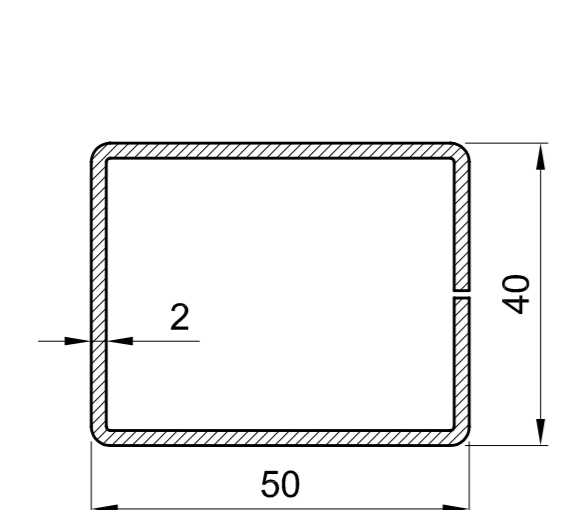
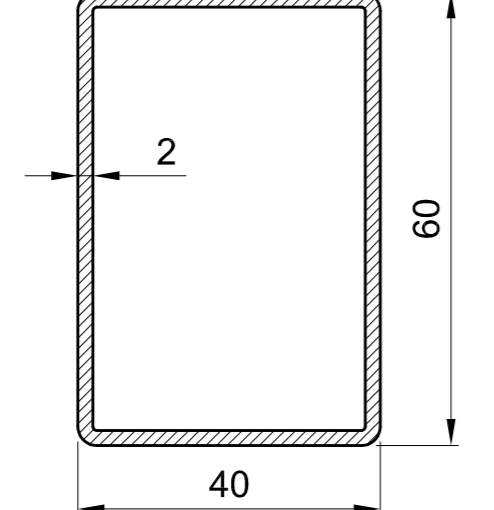
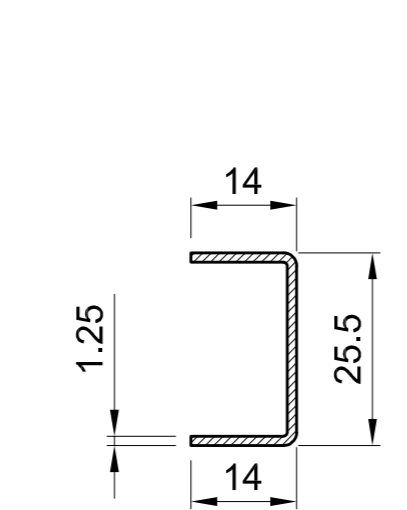
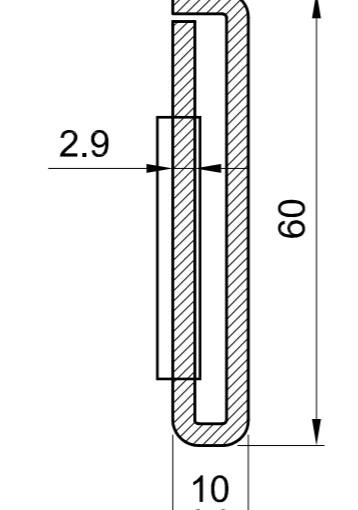
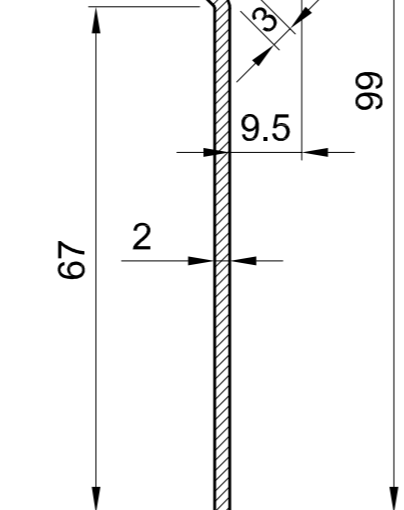
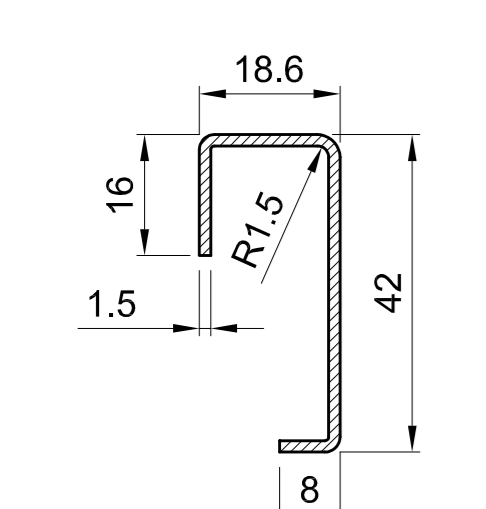
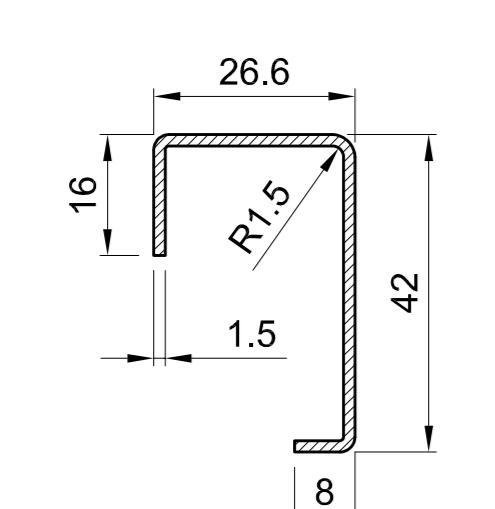
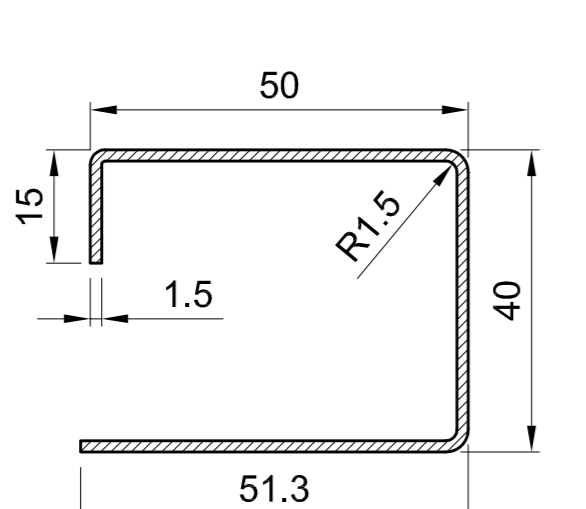
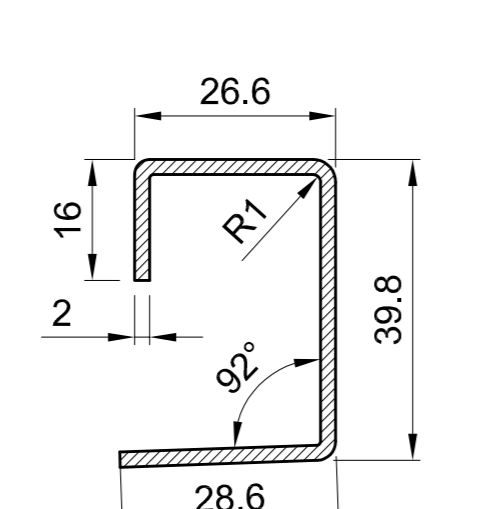
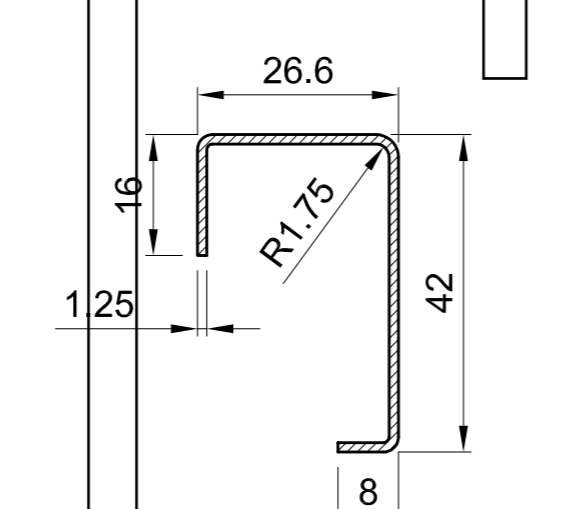
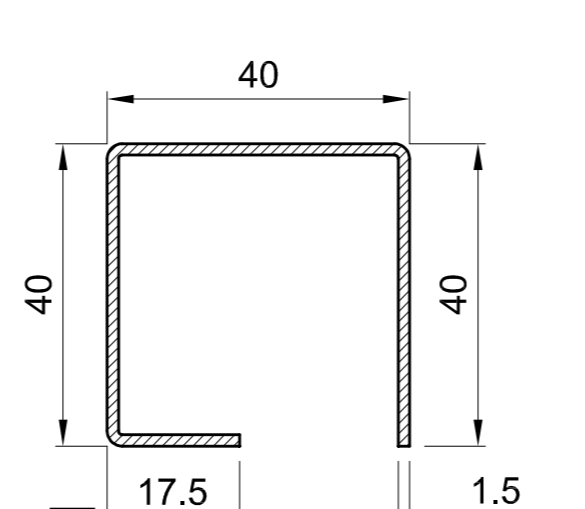
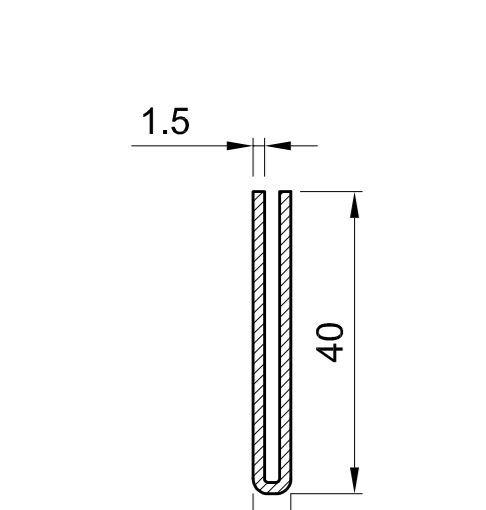
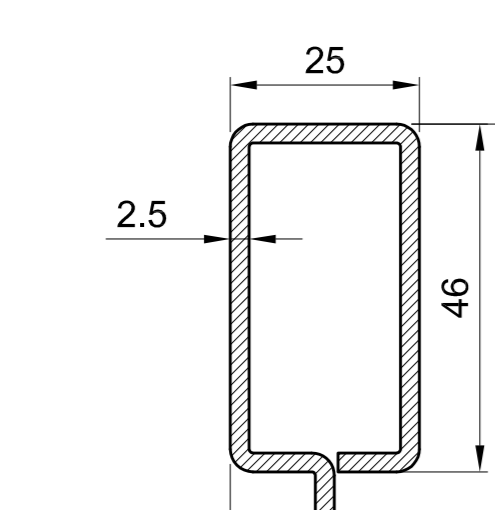
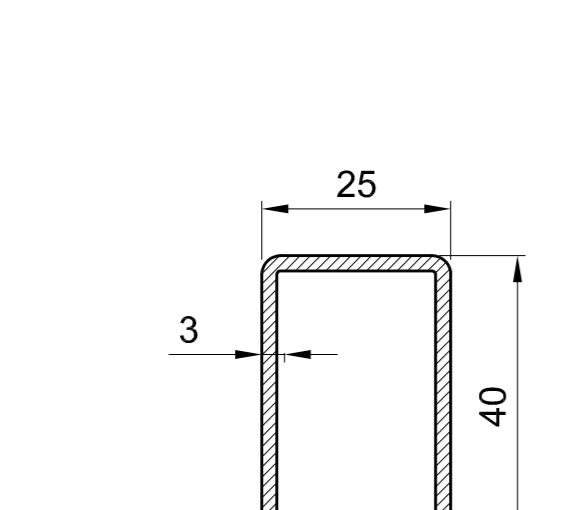
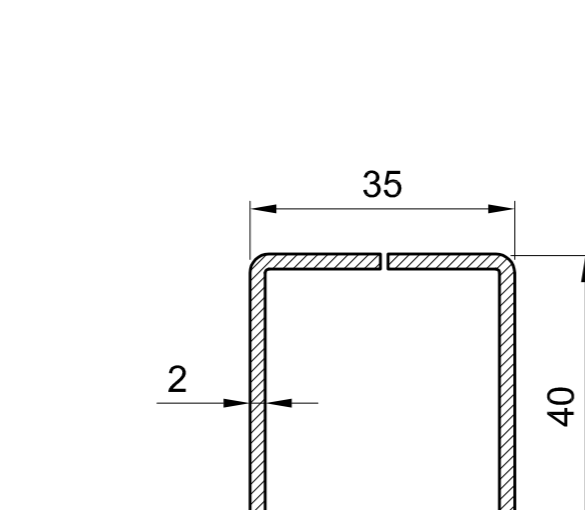
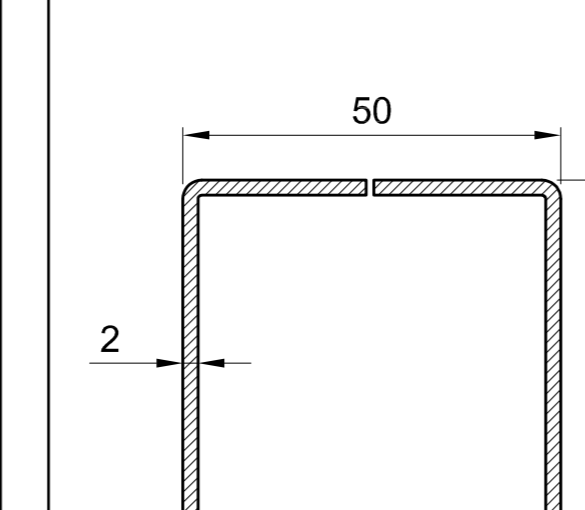
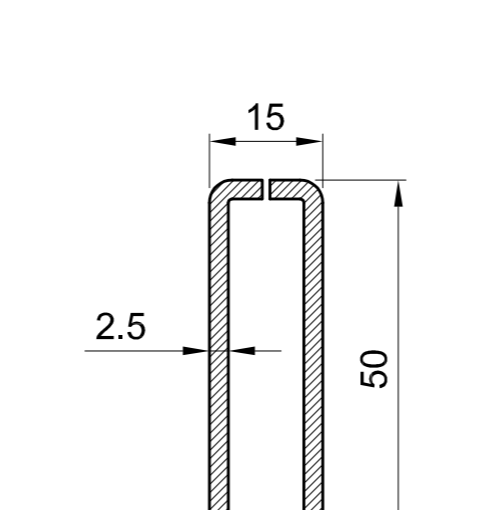
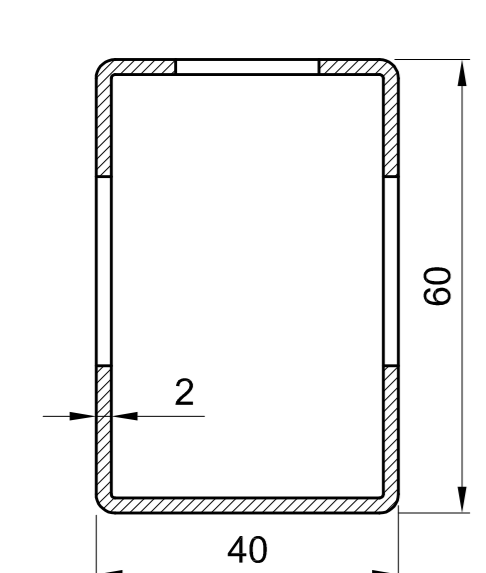
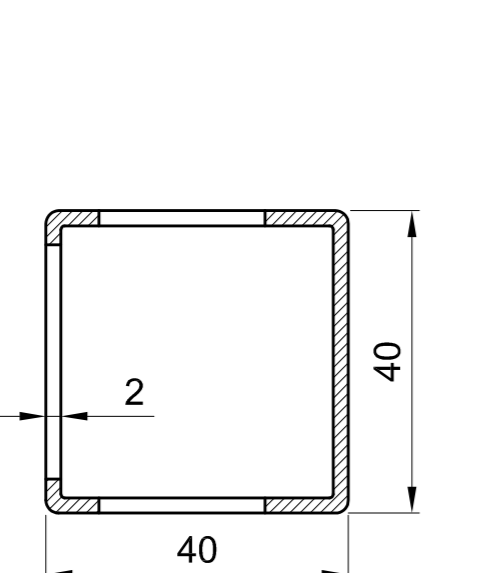


716 030



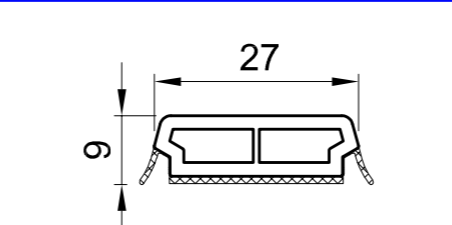
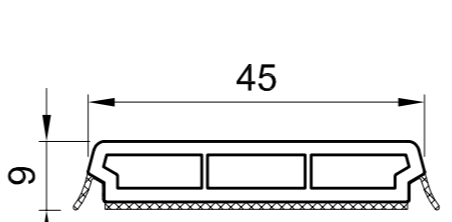
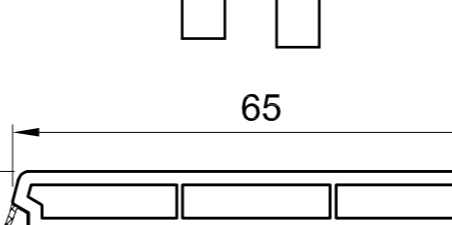
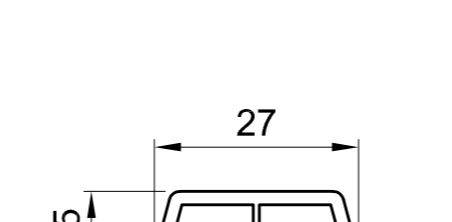
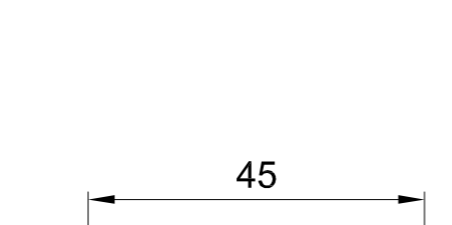
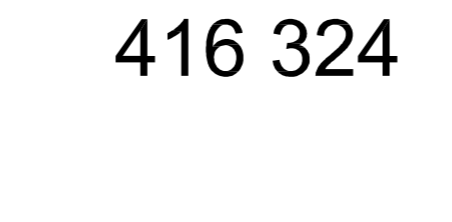
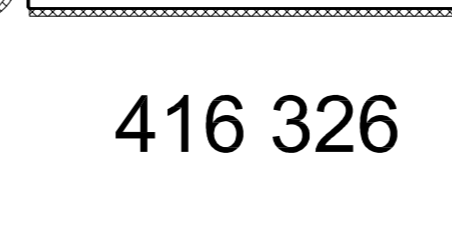
ZF0310

Rinforzi

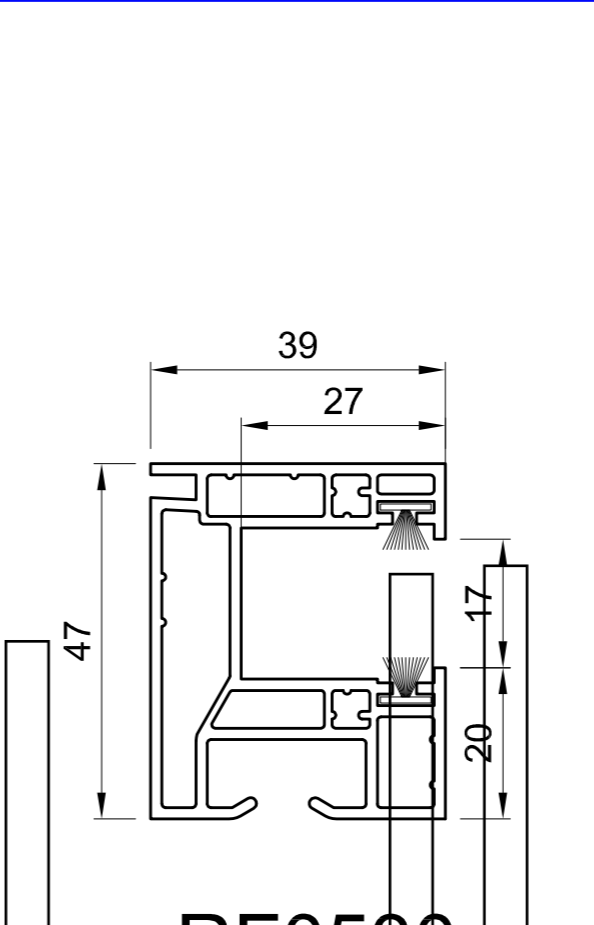
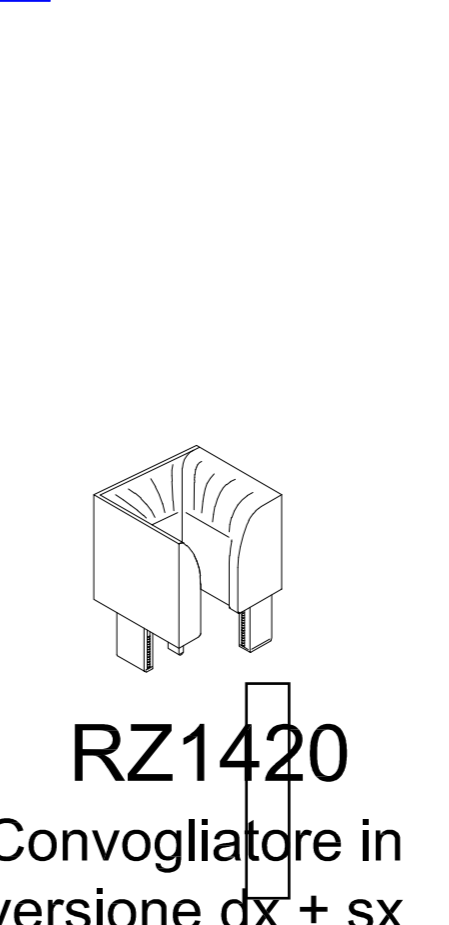
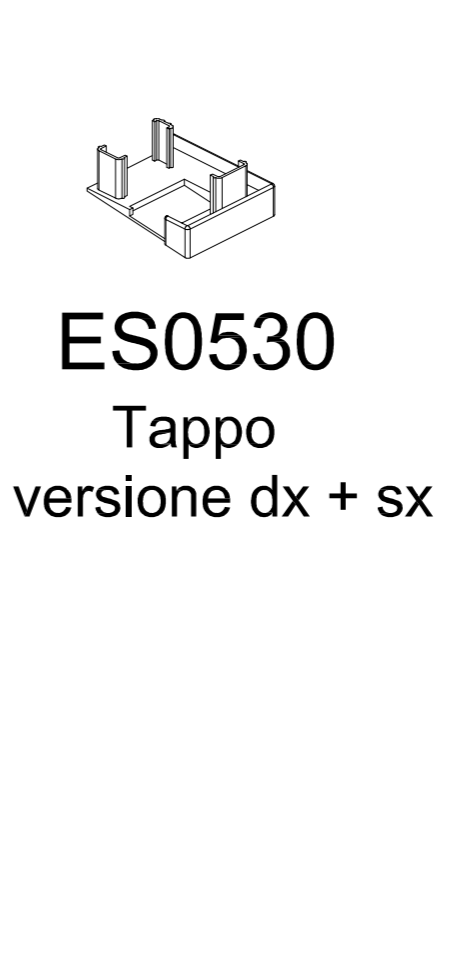
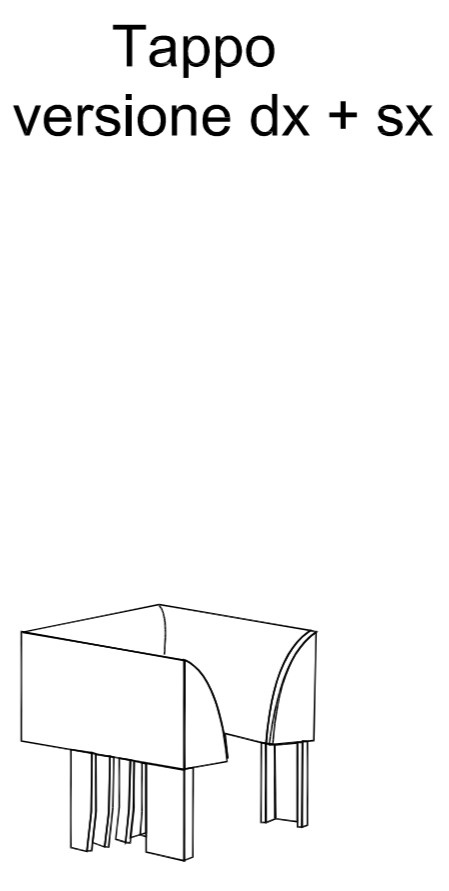
 415 016 Ø33,7 / 3,2 mm lx= 3,60 cm ⁴ ly= 3,60 cm ⁴ Impiego: NP0160	 405 015-73 10 / 50 / 1,5 mm lx= 4,06 cm ⁴ ly= 0,27 cm ⁴ Impiego: HP3600, NP0120, RF3220	 405 015-74 10 / 50 / 2,0 mm lx= 5,20 cm ⁴ ly= 0,32 cm ⁴ Impiego: HP3600, NP0120, RF3220	 415 140 50 / 30,7 / 30,7 / 50 / 2,0 mm lx= 10,11 cm ⁴ ly= 12,78 cm ⁴ Impiego: 416 240	 405 060-73 40 / 40 / 1,5 mm lx= 5,57 cm ⁴ ly= 5,57 cm ⁴ Impiego: HP1230, HP1540, HP1730, HP1830, NP0100	 405 060-74 40 / 40 / 2,0 mm lx= 7,13 cm ⁴ ly= 7,12 cm ⁴ Impiego: HP1230, HP1540, HP1730, HP1830, NP0100
 AC4710 19 / 40 / 50 / 40 / 11 / 1,5 mm lx= 9,30 cm ⁴ ly= 5,44 cm ⁴ Impiego: HP1240	 AR1920 50 / 40 / 2,0 mm lx= 8,58 cm ⁴ ly= 12,04 cm ⁴ Impiego: HP1240	 AR4630 40 / 60 / 2,0 mm lx= 18,86 cm ⁴ ly= 10,03 cm ⁴ Impiego: HP1550, HP1560, 416 269	 AU4170 14 / 25,5 / 14 / 1,25 mm lx= 0,62 cm ⁴ ly= 0,11 cm ⁴ Impiego: HP3510	 VS0130 10 / 60 / 2,9 mm lx= 11,59 cm ⁴ ly= 0,44 cm ⁴ Impiego: NP0130	 VS0140 99 / 19 / 2,0 mm lx= 26,26 cm ⁴ ly= 0,85 cm ⁴ Impiego: NP0140
 VS1010 16 / 18,6 / 42 / 8 / 1,5 mm lx= 2,35 cm ⁴ ly= 0,57 cm ⁴ Impiego: HP1100, HP1110, HP1710, NP1350, NP3280, NP3300	 VS1020 16 / 26,6 / 42 / 8 / 1,5 mm lx= 2,60 cm ⁴ ly= 1,32 cm ⁴ Impiego: HP1220, HP1700, HP1720, HP1820, HP3600, NP1550, NP3280, NP3300, HO1221, HO1721, HO1821	 VS1030 15 / 50 / 40 / 51,3 / 1,5 mm lx= 6,42 cm ⁴ ly= 7,23 cm ⁴ Impiego: HP1240, HP1540, HP1730, HP1830	 VS1050 16 / 26,6 / 39,8 / 28,6 / 2,0 mm lx= 5,01 cm ⁴ ly= 2,05 cm ⁴ Impiego: HP1220, HP1700, HP1720, HP1820, HO1221, HO1721, HO1821	 VS1120 16 / 26,6 / 42 / 8 / 1,25 mm lx= 2,21 cm ⁴ ly= 1,12 cm ⁴ Impiego: HP1220, HP1700, HP1720, HP1820, HP3600, NP1550, NP3280, NP3300, HO1221, HO1721, HO1821	 VS1230 17,5 / 40 / 40 / 40 / 1,5 mm lx= 4,27 cm ⁴ ly= 5,27 cm ⁴ Impiego: HP1230
 VS3000 40 / 5 / 40 / 1,5 mm lx= 1,64 cm ⁴ ly= 0,03 cm ⁴ Impiego: HP3000	 VS3010 7 / 11,25 / 46 / 25 / 46 / 10,25 / 2,5 mm lx= 9,46 cm ⁴ ly= 3,15 cm ⁴ Impiego: HP3010, HP3040	 VS3020 25 / 40 / 3,0 mm lx= 3,12 cm ⁴ ly= 6,73 cm ⁴ Impiego: HP3020, HO3020	 VS3030 35 / 40 / 2,0 mm lx= 6,35 cm ⁴ ly= 5,21 cm ⁴ Impiego: HP3030	 VS3040 50 / 50 / 2,0 mm lx= 14,34 cm ⁴ ly= 14,46 cm ⁴ Impiego: HP3040	 VS4010 15 / 50 / 2,5 mm lx= 7,44 cm ⁴ ly= 0,99 cm ⁴ Impiego: RF3220
 MT1550 Tubolare, fresato 40 / 60 / 2,0 mm 45 mm Cremonese Impiego: HP1550, HP1560 / lato chiusura	 MT1600 Tubolare, fresato 40 / 40 / 2,0 mm 35 mm Cremonese Impiego: HP1540, HP1730, HP1830 / lato chiusura				

Tutti i profili: acciaio zincato

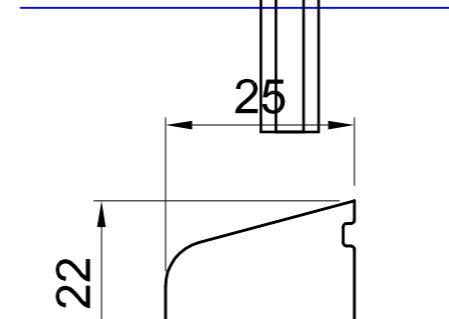
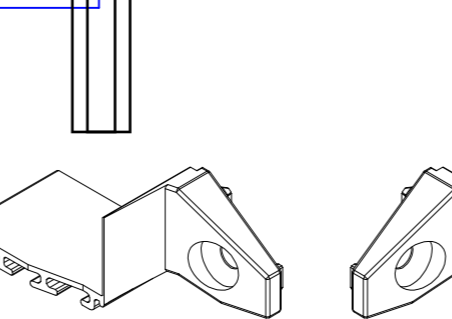
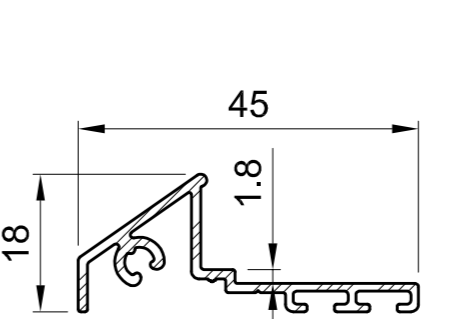
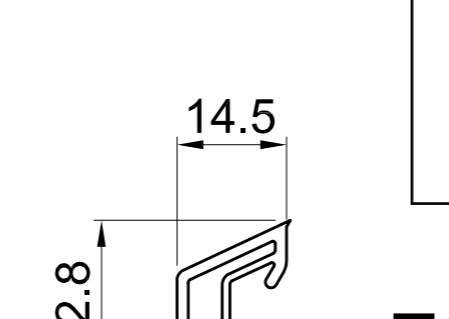
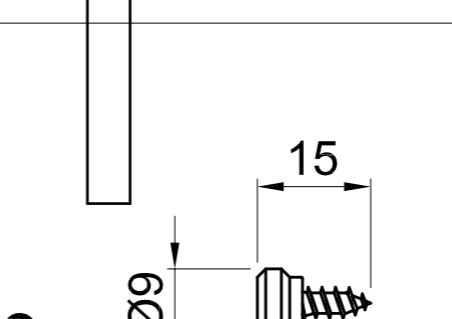

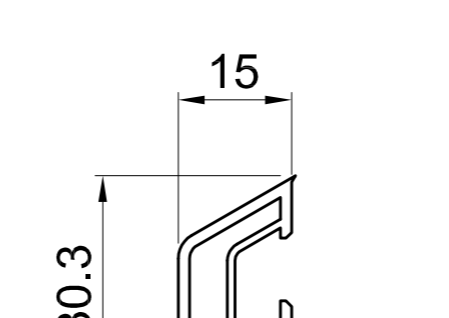
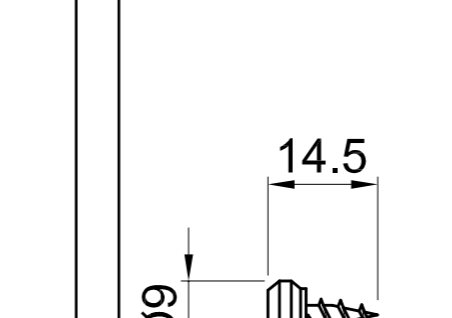
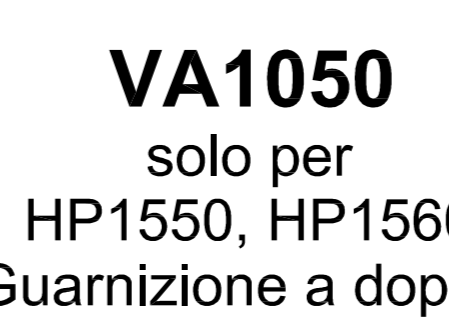
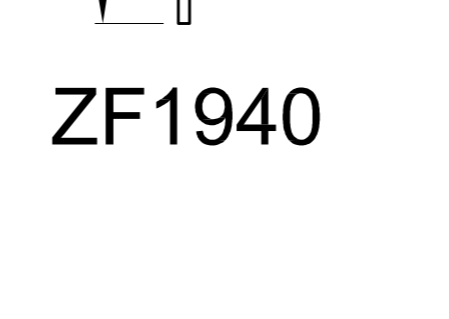
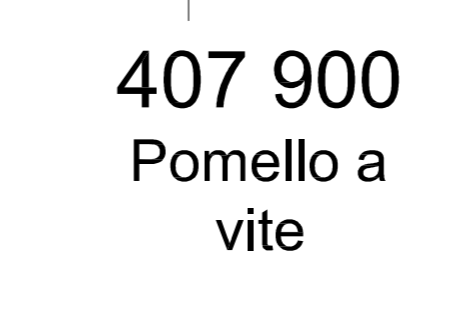

Traversine autoad.

 416 302	 416 304	 416 306	 416 322	 416 324	 416 326	 416 313
---	---	---	---	---	---	---

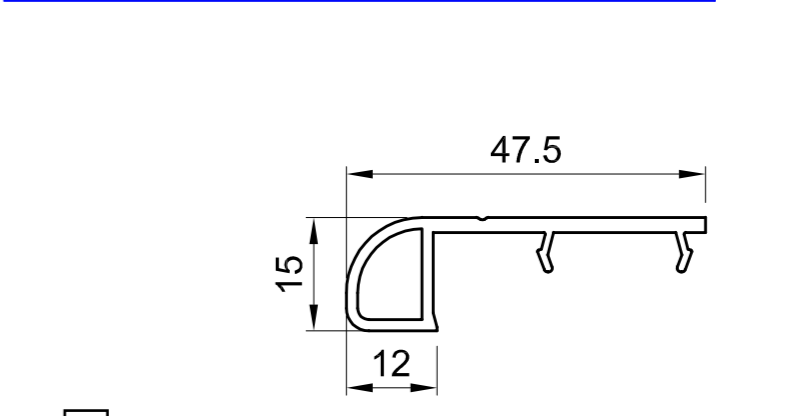
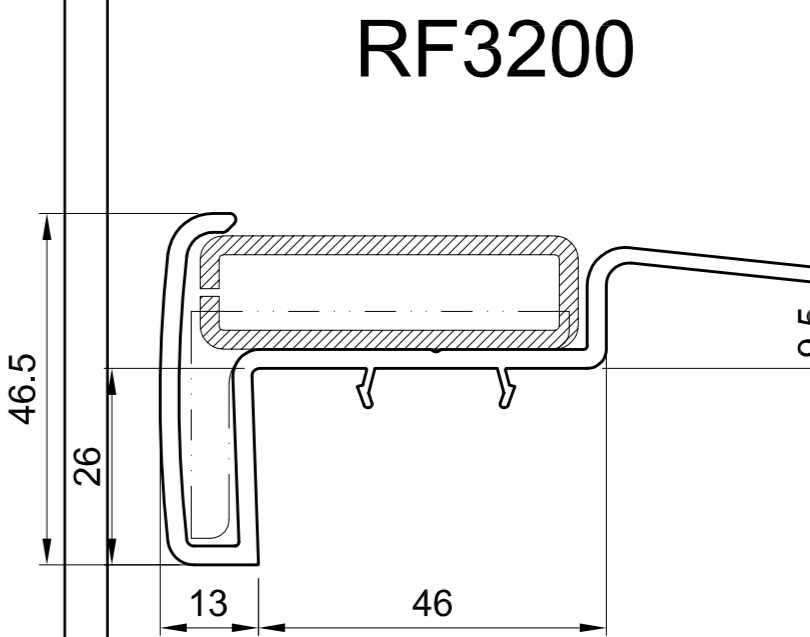
Guide avvolgibili

 RF0530 Pomello a vite MZ1200 Guarnizione a spazzola inserimento manuale 404 226	 RZ1420 Convogliatore in versione dx + sx	 ES0530 Tappo in versione dx + sx	 556 070 Pomello a vite 407 965	 557 170 Convogliatore
--	--	--	---	---

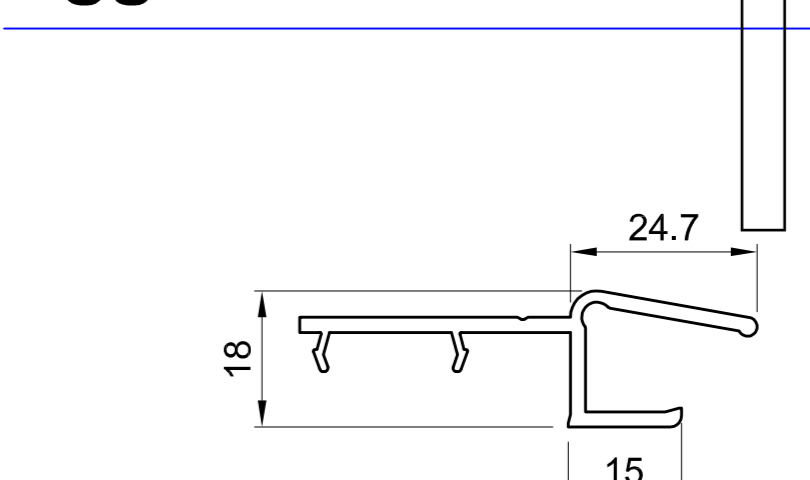
Battiacqua

 ZF1580	 ZS1020 Set tappi per VA1020, VA1050	 VA1020 Guarnizione a doppio labbro DP7110 Guarnizione a spazzola DP7010 Tappo ZS1020
 NP0220	 MZ1200 Pomello a vite	 NP0230
 SG1940	 NP1940	 VA1050 solo per HP1550, HP1560 Guarnizione a doppio labbro DP7110 Guarnizione a spazzola DP7010 Tappo ZS1020
 ZF1940	 407 900 Pomello a vite	 NP1940

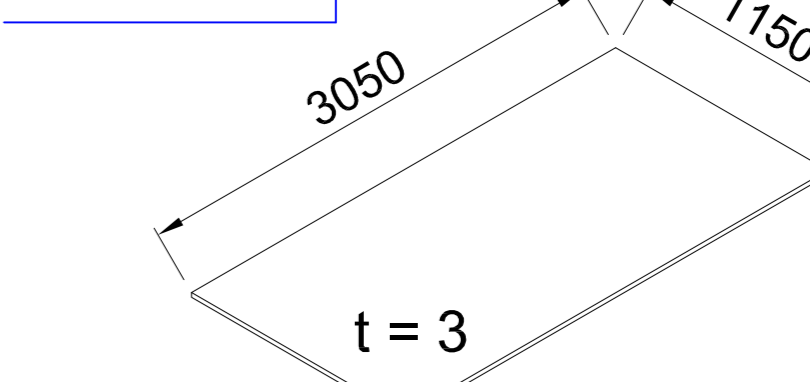
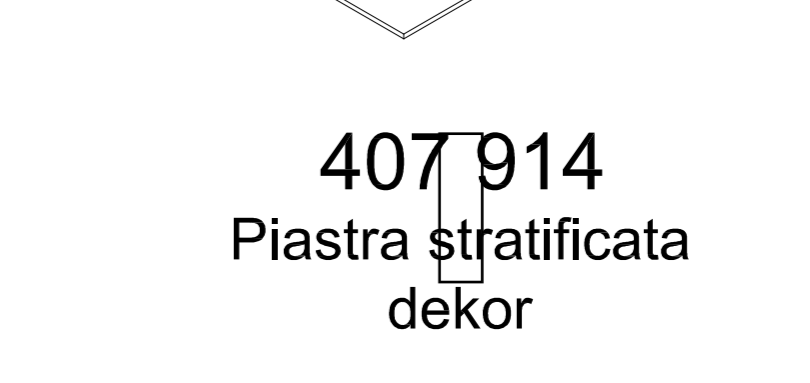
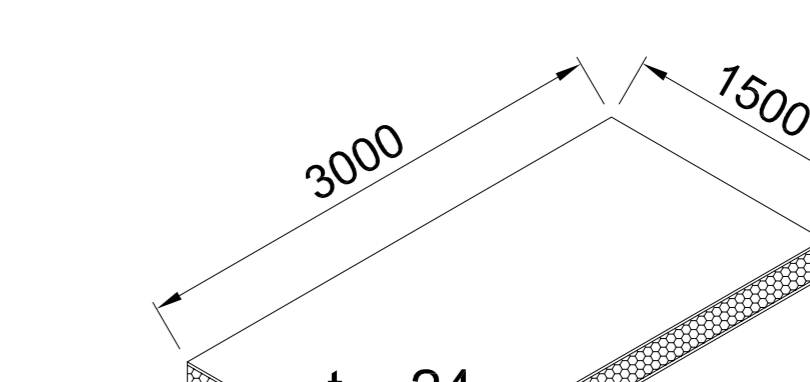
Inviti avvolgibile

 RF3200	 RF3220 Rinforzo: 15/50/2,5 possibile VS4010 Rinforzo: 10/50/1,5+2,0 possibile 405 015 oppure angolare: 50/30/5,0
--	---

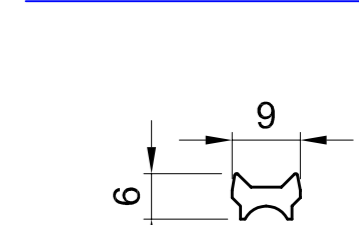
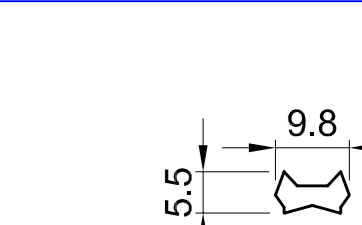
Aggancio cassonetto

 RF3210

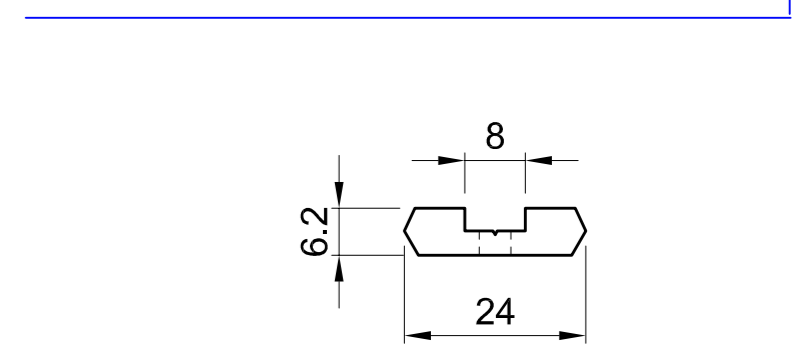
Piastre

 407 914 Piastra stratificata dekor	 407 920 Pannello sandwich bianco
 PM1320 Piastra PVC rigido bianco	

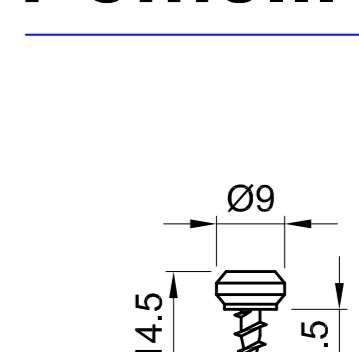
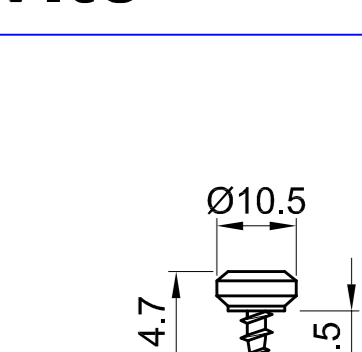
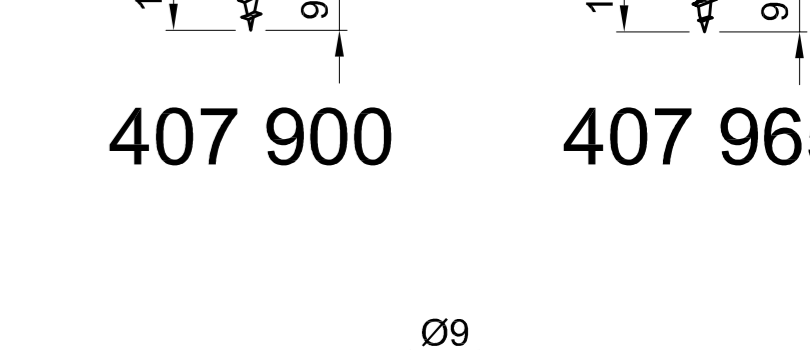
Listelli d'aggancio

 NP0230 per NP0220	 NP1940 per ZF1940
--	--

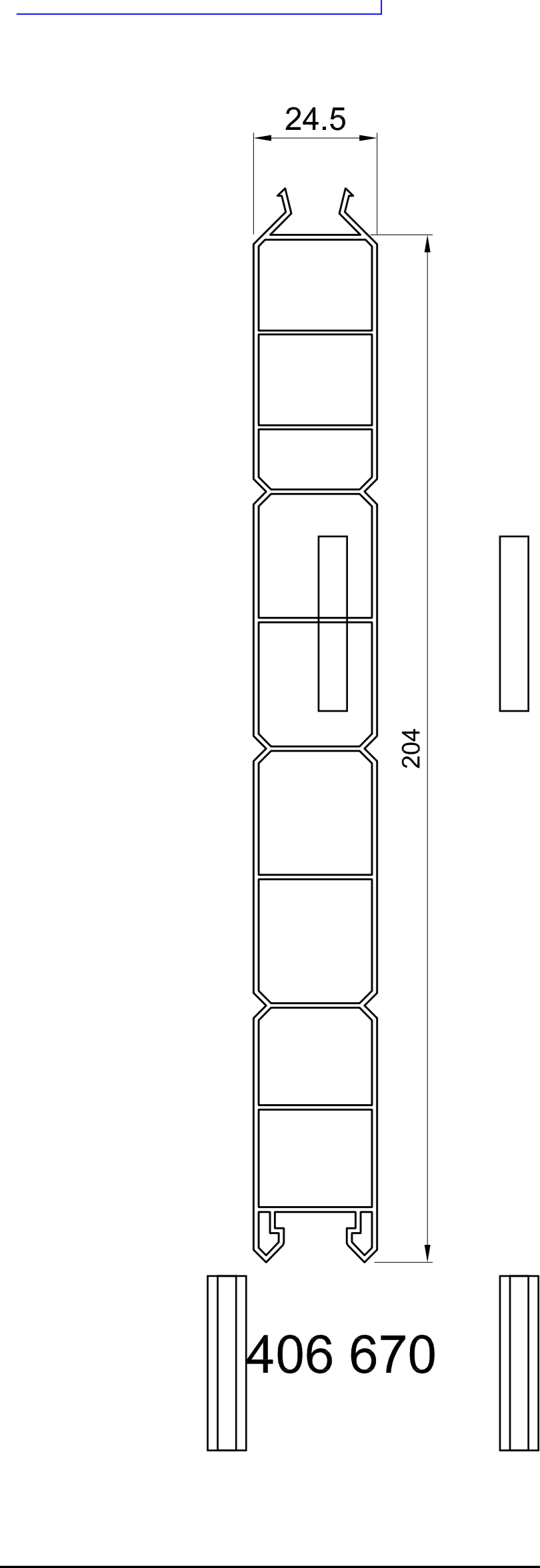
Profili d'aggancio

 RF0440
--

Pomelli a vite

 407 900	 407 965
 MZ1200	

Pannello

 406 670
