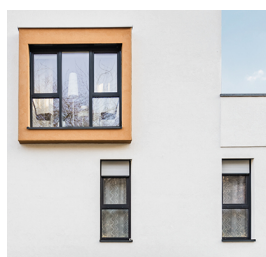


greenEvolution 76

Il sistema di profili flessibile per la massima libertà nella realizzazione di porte e finestre

Manuale di progettazione



Definizione	Capitoli
Caratteristiche del sistema	01
Elenco dei profili	02
Combinazioni di profili	03
Statica finestra	04



Il presente manuale

Il presente manuale contiene importanti informazioni e istruzioni per la progettazione di elementi di porte e finestre con prodotti Salamander. Qui troverà una vasta gamma di applicazioni e possibili combinazioni. Non è possibile riprodurre tutte le applicazioni. Le consigliamo quindi di utilizzare anche il nostro strumento di progettazione o di rivolgersi ai tecnici del nostro servizio assistenza.

Il presente manuale è stato redatto e verificato con grande cura. Tuttavia non è possibile escludere la presenza di errori. La preghiamo quindi di rivolgersi ai tecnici del nostro servizio assistenza qualora riscontrasse errori o incongruenze.

Il presente manuale è una parte importante del sistema modulare greenEvolution 76.

- ▶ Tenere il manuale a portata di mano.

Parametri

Nella maggior parte dei casi le figure e i disegni non sono rappresentabili in scala. Le figure in scala sono contrassegnate in conformità.

Online

Il presente manuale, i certificati e altri documenti tecnici sono disponibili in forma elettronica anche nell'area riservata della nostra Homepage salamander-windows.com. La preghiamo di notare che i documenti elettronici possono essere più aggiornati di quelli cartacei.

Ulteriori informazioni sul manuale di progettazione

Nell'area riservata della nostra Homepage salamander-windows.com troverà inoltre:

- Manuale di fabbricazione
- Strumento di progettazione
- Calcoli statici


Le consigliamo inoltre di consultare sul sito web ift-rosenheim.de la voce:

- Ift Progettista di montaggio

Abbreviazioni

Salamander	Salamander Industrie-Produkte GmbH
RAM	Dimensione esterna del telaio
FAM	Dimensione esterna del battente
B	Larghezza
D	Spessore
L	Lunghezza
AD	Guarnizione di battuta, sistema guarnizione di battuta
MD	Guarnizione centrale, sistema guarnizione centrale
DK	Porta oscillo-battente
D-DK	Oscillo-battente
PSK	Battente-scorrevole-parallelo

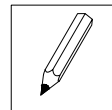
Simboli

~	Dimensioni indicate in ca.
- · - · - ·	Foglio decorativo
- · -	Asse di rotazione
- · - · -	Linea di simmetria
	Sigillante

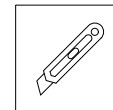
Pittogramma



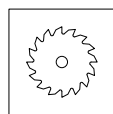
Misurare



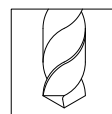
Marcare



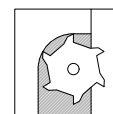
Tagliare



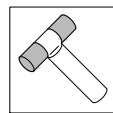
Segare



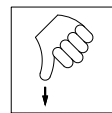
Trapanare



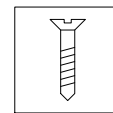
Fresare



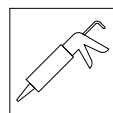
Piantare chiodi con un martello morbido senza contraccolpi



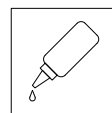
Imprimere



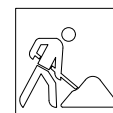
Avvitare



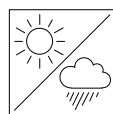
Sigillare**



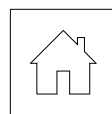
Incollare



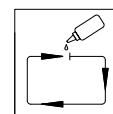
In cantiere



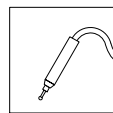
Lato esterno



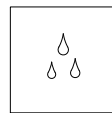
Lato interno



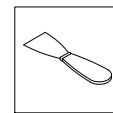
Inserire la guarnizione, incollare i giunti



Fresare la scanalatura di tenuta



Condensa



Coltello da falce, spatola



INFORMAZIONI

**Sigillare con sigillanti neutri reticolati ad elasticità permanente, adatti per PVC e acciaio zincato. Le variazioni vengono annotate a parte.

Norme e direttive

Norme e direttive indicate e di riferimento:

- RAL-GZ 716
- DIN EN 12210
- DIN EN 12608
- DIN 18055
- DIN 1055-4
- DIN EN 14351-1
- Fissaggio delle parti portanti di ferramenti rotanti e porte oscillo-battenti (direttiva TBDK)
- Direttive tecniche della lavorazione del vetro
- Direttive per la progettazione e l'esecuzione del montaggio di finestre porte di casa.

Diritto d'autore

Il contenuto del presente documento è protetto dal diritto d'autore. Restano riservati i diritti derivanti, in particolare la ristampa, l'estrazione di immagini e la traduzione.

Esclusione della responsabilità

La nostra consulenza, verbale o scritta, viene elaborata sulla base della nostra esperienza e delle nostre migliori conoscenze. Tuttavia non è possibile fornire alcuna garanzia di esaustività e precisione per le indicazioni fornite nel presente manuale. In particolare esse non comportano nessuna garanzia sulle proprietà del prodotto. Ci riserviamo di apportare modifiche tecniche. Al di fuori delle condizioni di lavoro e delle varie condizioni d'uso che rientrano nella nostra sfera di influenza si esclude un'azione derivante dalle nostre indicazioni. L'utilizzatore ha la responsabilità di verificare che i prodotti da lui scelti siano idonei all'applicazione a cui egli intende destinarli. Uso, applicazione e lavorazione avvengono fuori dalle nostre possibilità di controllo e rientrano perciò nell'esclusiva responsabilità dell'utilizzatore.

Per avere efficacia giuridica, le dichiarazioni richiedono la nostra conferma scritta.

Se nel nostro manuale sono rappresentati prodotti di altri fornitori, è per mostrare al cliente possibilità alternative. Non forniamo nessuna garanzia, nella misura consentita dalla legge, per queste rappresentazioni e/o il concreto impiego di prodotti di terzi che non sono originali Salamander. La preghiamo di verificare l'idoneità e l'uso specifico con i rispettivi fornitori prima dell'uso.

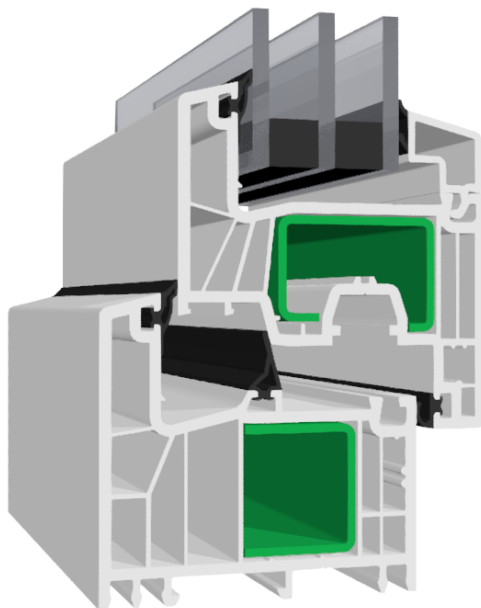
Se tuttavia si delinea una responsabilità da parte nostra, questa sarà disciplinata esclusivamente dalle nostre condizioni commerciali applicabili. Queste condizioni possono essere lette, scaricate e stampate dal sito salamander-windows.com/rechtliches/agb. Su richiesta scritta siamo disponibili ad inviarle anche per posta o via e-mail.

Capitoli 1

Caratteristiche del sistema

Definizione	Pagina
Caratteristiche salienti del sistema	1
Caratteristiche costruttive	2
Tipologia degli elementi	4
Misure di sistema	6
Panoramica delle guarnizioni	8
Misura apertura	9
Carichi d rottura angolari minimi	10
Valore caratteristico del materiale	11

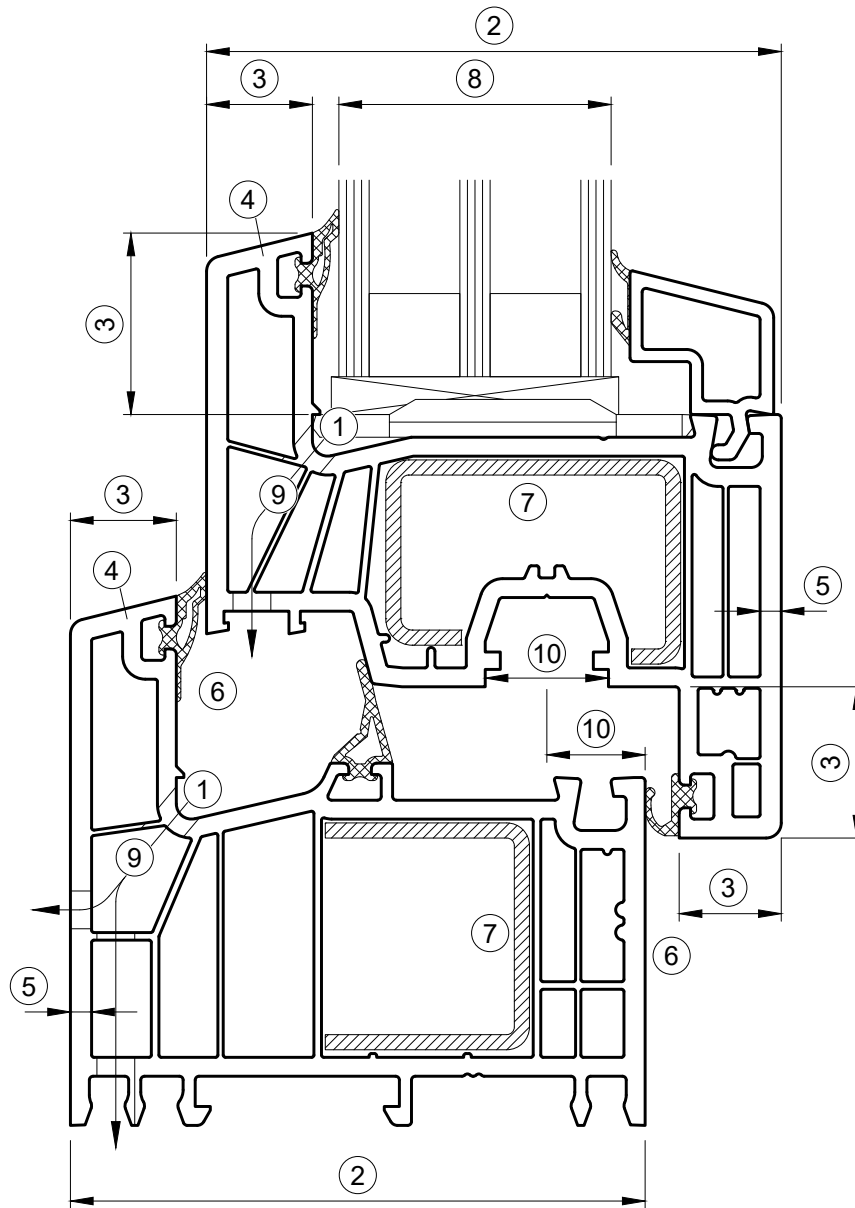
Caratteristiche salienti del sistema



- Sistema combinato AD / MD con linee prodotto
- Profili combinabili a prescindere dalla linea prodotto
- Per AD e MD sono utilizzabili gli stessi profili per montanti mobili
- Disponibile altezza di frontale ridotta
- Solo un ceppo di collegamento per varie profondità di battuta
- Disponibili profili selezionati in classe A e B
- Disponibile vetratura fissa senza barre e fasi di lavorazione aggiuntive
- Nei giunti meccanici non si deve sganciare nessuna guarnizione
- Profili per l'incollaggio ottimizzati

Dati tecnici	
Coefficiente di trasferimento termico	Max. 1,0 W/(m²K)
Resistenza al carico del vento	C5 – B5
Impermeabilità alla pioggia - non protetto	9A
Permeabilità all'aria	Classe 4
Isolamento sonoro	48 dB
Ritardante allo scasso	RC2 – RC3

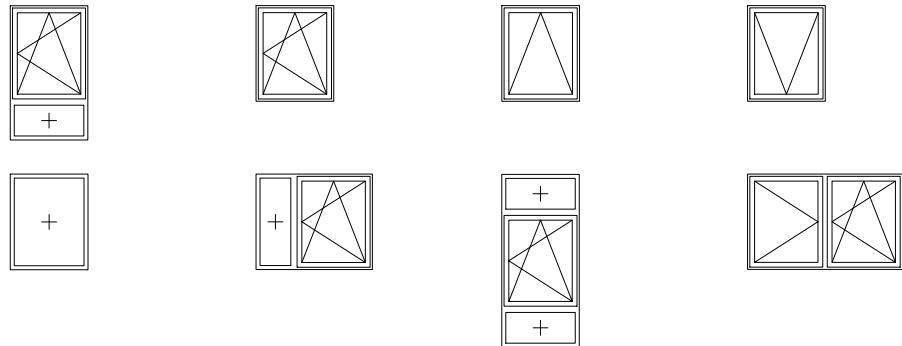
Caratteristiche costruttive



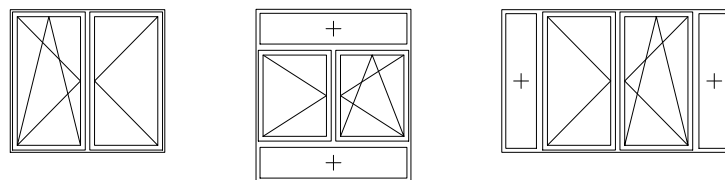
- | | | | | | | | | |
|---------------|------------------------------|---|---------------|-------|------|-------|----------|-------|
| ① | Battuta | Battuta del vetro con canalina di scarico dell'acqua e listello di sostegno 3 mm nel telaio e nell'anta | | | | | | |
| ② | Profondità di installazione: | <table border="0" style="margin-left: 20px;"> <tr> <td>Controtelaio:</td> <td>76 mm</td> </tr> <tr> <td>Anta</td> <td>76 mm</td> </tr> <tr> <td>Montante</td> <td>76 mm</td> </tr> </table> | Controtelaio: | 76 mm | Anta | 76 mm | Montante | 76 mm |
| Controtelaio: | 76 mm | | | | | | | |
| Anta | 76 mm | | | | | | | |
| Montante | 76 mm | | | | | | | |
| ③ | Battute | Altezza di battuta: esterno 24 mm
Larghezza di battuta: esterno 14 mm, interno 13,5 mm | | | | | | |
| ④ | Sagoma battuta | Battuta esterna smussata 14°. Disponibili varianti di design
Battuta interna anta dritta
Fermavetro smussato 14°. Disponibili varianti di design | | | | | | |
| ⑤ | Spessore profili | Pareti esterne dei profili principali secondo RAL-GZ 716
Pareti interne secondo i requisiti costruttivi | | | | | | |
| ⑥ | Guarnizioni | Guarnizione di battuta, guarnizione centrale e interna, guarnizione vetratura applicati esternamente in fabbrica, saldabile, in PVC-P,
Guarnizione fermavetro in PVC-P,
Misura intercapedine della vetratura 3,5 mm
Misura intercapedine battuta esterna 4 mm, misura intercapedine battuta interna 4,5 mm | | | | | | |
| ⑦ | Rinforzi | Profili in acciaio zincato secondo RAL-GZ 716 | | | | | | |
| ⑧ | Vetratura | Tutti i vetri isolanti termici, insonorizzati e ritardanti allo scasso disponibili in commercio. Spessore di riempimento fino a 56 mm | | | | | | |
| ⑨ | Drenaggio / Aerazione | Attraverso precamere frontale o nascosta sul lato inferiore | | | | | | |
| ⑩ | Ferramenti | Compatibile con tutta la ferramenta standard in commercio per scanalature unificate da 13 mm e 16 mm | | | | | | |
| ⑪ | Giunzioni | Raccordo angolare di controtelai e battenti mediante saldatura di testa
Montante, chiavistelli e traverse tramite raccordo meccanico, in alternativa saldatura a V | | | | | | |
| ⑫ | Struttura camere | Fino a 6 camere in telai, battenti e montanti | | | | | | |
| ⑬ | Colori | Bianco a massa omogenea, impregnato con protezione superficiale a lunga durata
Pellicolatura in colori standard interno ed esterno
Pellicole speciali disponibili su richiesta
Laccature RAL disponibili su richiesta | | | | | | |

Tipo 1**1.1 Finestre e porte finestre es. 1 anta, 2 ante, con montanti fissi**

Finestra a vetri fissa, finestra battente, anta singola, finestra a battente/a ribalta; vasistas; finestra a ribalta, anche con elementi composti (secondo DIN EN 14351-1).

**1.2 Finestre e porte finestre es. 1 anta, 2 ante, con montanti mobili (battuta)**

Finestre e porte battenti, a due o più ante (apertura verso l'interno o l'esterno), finestre e porte finestre a battente/a ribalta, anche con elementi composti (secondo DIN EN 14351-1).

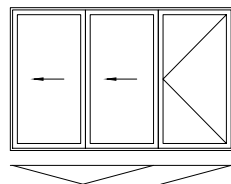
**Tipo 2****2.1 Porte e finestre PSK**

(Porte parallele, scorrevoli, basculanti)

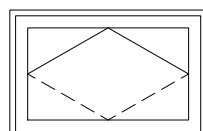
**2.2 Porte e finestre scorrevoli a libro**

Porte e finestre scorrevoli a libro (secondo DIN EN 14351-1). Sono possibili altri schemi e combinazioni

Attualmente non realizzabili

**2.3 Finestra a bilico**

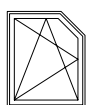
Attualmente non realizzabili



2.4 Altre strutture di finestre (speciali) (non appartenenti ad un “passaporto di sistema RAL”)

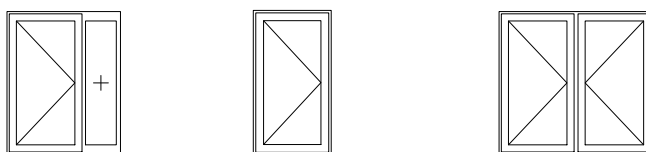
La definizione delle caratteristiche delle prestazioni cambia a seconda del tipo di costruzione e richiede una particolare considerazione in riferimento alla norma DIN EN 14351-1.

- Finestra con arco a tutto sesto, ad arco segmentato, ad arco ellittico
- Strutture di porte senza soglia, elementi senza barriere
- Finestra con apertura all'esterno / Porte finestra / Porte di casa
- “Finestra a due ante oscillo-battente con riporto centrale”
- Finestra terrazzo, finestra del frontone (elemento angolare)
- Finestra triangolare e trapezoidale su un lato e su entrambi i lati
- Finestra rotonda, finestra romboidale (ad es. nel frontone)
- altre strutture di finestre



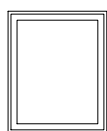
Tipo 3

3.1 Porte di casa



Trascrizione dimensioni anta collaudate e tabelle dimensionali inserite nel quadro della descrizione del sistema, mantenendo le distanze di chiusura, formato simile, mantenimento del peso delle ante e della qualità di produzione.

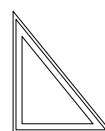
Forme delle finestre



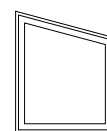
Rettangolo



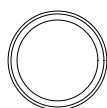
Triangolo



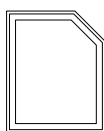
Diagonale



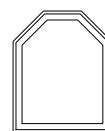
Diagonale



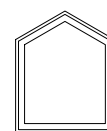
Circolare



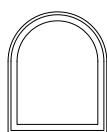
Poligono



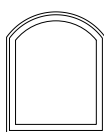
Poligono



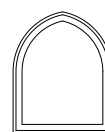
Poligono



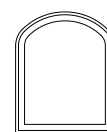
Arco a tutto sesto



Arco segmentato



Arco ogivale



Arco ellittico

Controtelaio

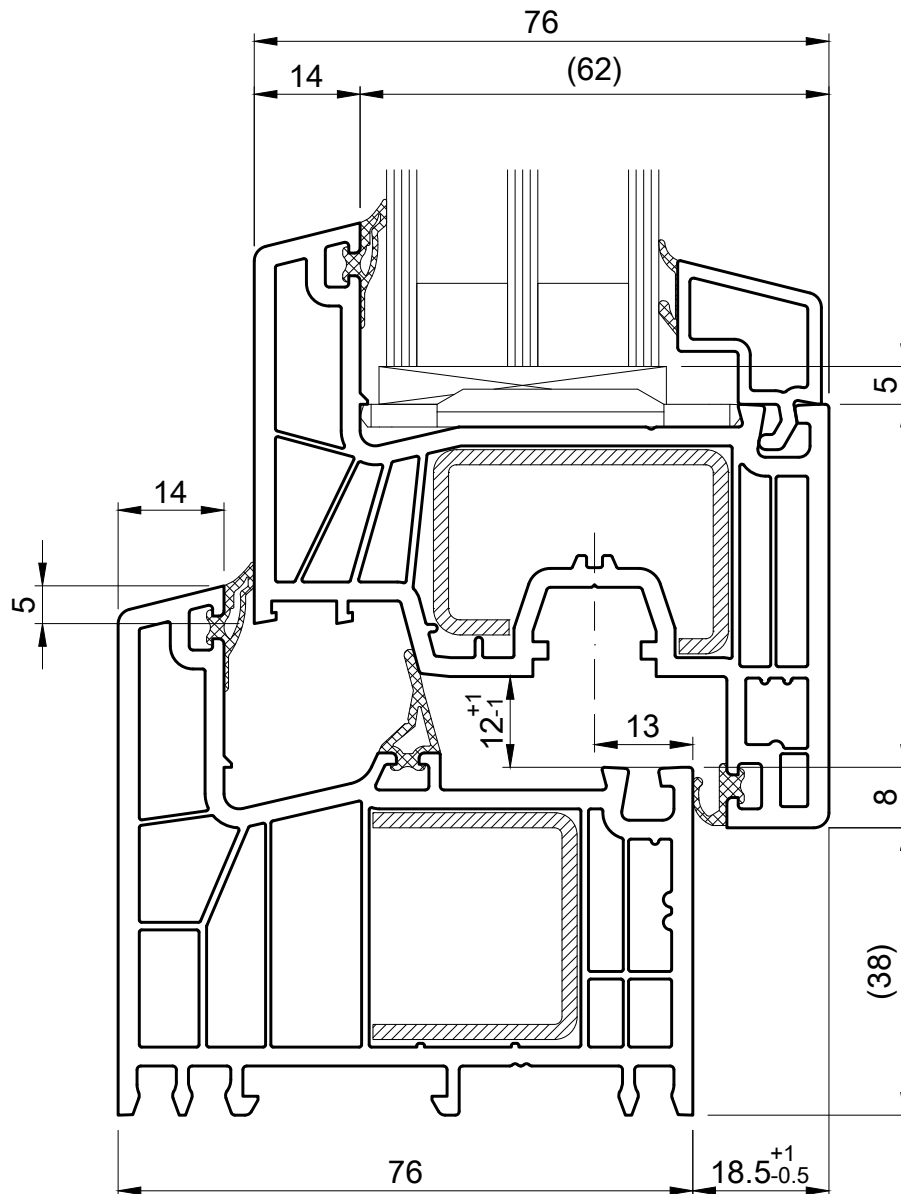
Montante

Anta

760 ---

762 ---

761 ---

Sistema MD**Scostamenti dimensionali**

Le misure di seguito indicate sono valori approssimativi. Le tolleranze risultano da DIN 16941-2A, se non altrimenti concordato.

Nel sistema greenEvolution 76 la profondità interna approssimativa è di 18,5 +1/-0,5 mm. Gli scostamenti da queste misure nominali possono risultare da tolleranze nei profili, nelle guarnizioni e nella ferramenta utilizzati nonché dalla stessa lavorazione della finestra.

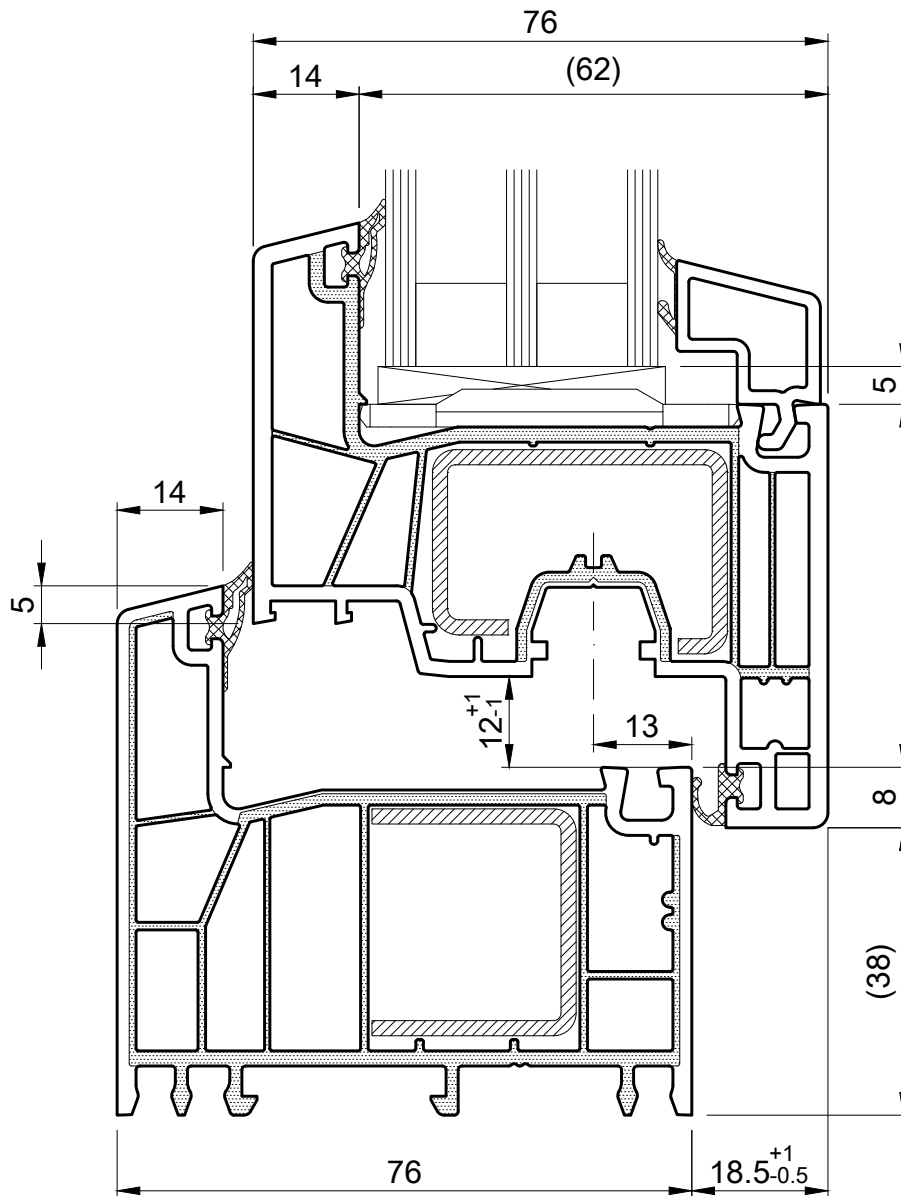
Per valutare la tenuta degli elementi della finestra la sola misura della profondità approssimativa non è significativa; eventuali scostamenti nella misurazione non giustificano pertanto necessariamente un difetto. L'impermeabilità all'acqua e all'aria sono valutazioni e classificazioni esclusivamente attinenti alla tecnica di collaudo secondo le norme EN vigenti. La specifica sulle forze operative ammissibili per gli elementi della finestra (≤ 10 Nm) è prioritaria rispetto alla conformità alla misurazione approssimativa.

Controtelaio
760 ---

Montante
762 ---

Anta
761 ---

Sistema AD

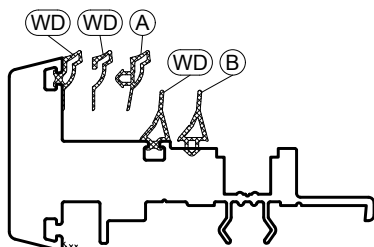
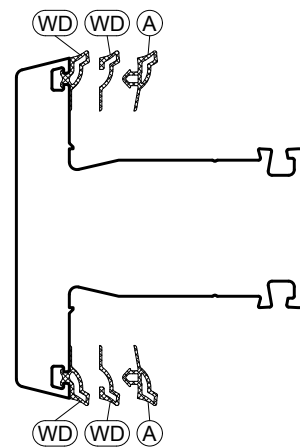
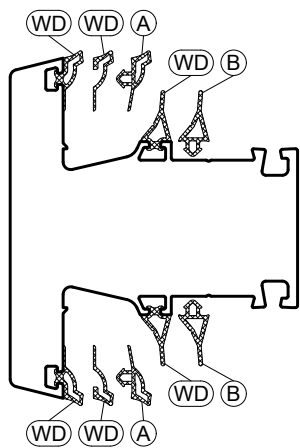
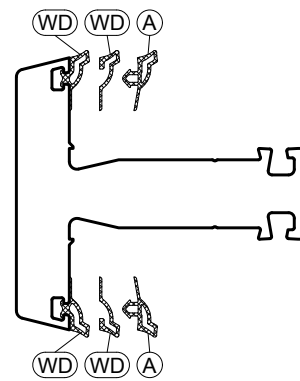
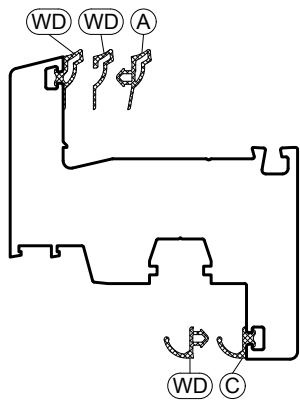
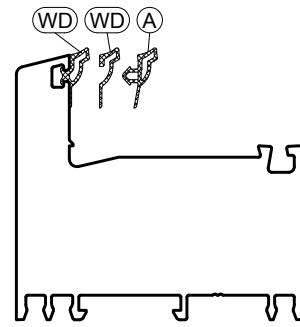
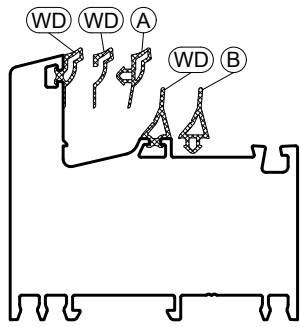


Scostamenti dimensionali

Le misure di seguito indicate sono valori approssimativi. Le tolleranze risultano da DIN 16941-2A, se non altrimenti concordato.

Nel sistema greenEvolution 76 la profondità interna approssimativa è di 18,5 +1/-0,5 mm. Gli scostamenti da queste misure nominali possono risultare da tolleranze nei profili, nelle guarnizioni e nella ferramenta utilizzati nonché dalla stessa lavorazione della finestra.

Per valutare la tenuta degli elementi della finestra la sola misura della profondità approssimativa non è significativa; eventuali scostamenti nella misurazione non giustificano pertanto necessariamente un difetto. L'impermeabilità all'acqua e all'aria sono valutazioni e classificazioni esclusivamente attinenti alla tecnica di collaudo secondo le norme EN vigenti. La specifica sulle forze operative ammissibili per gli elementi della finestra (≤ 10 Nm) è prioritaria rispetto alla conformità alla misurazione approssimativa.



WD = Guarnizione applicata in fabbrica

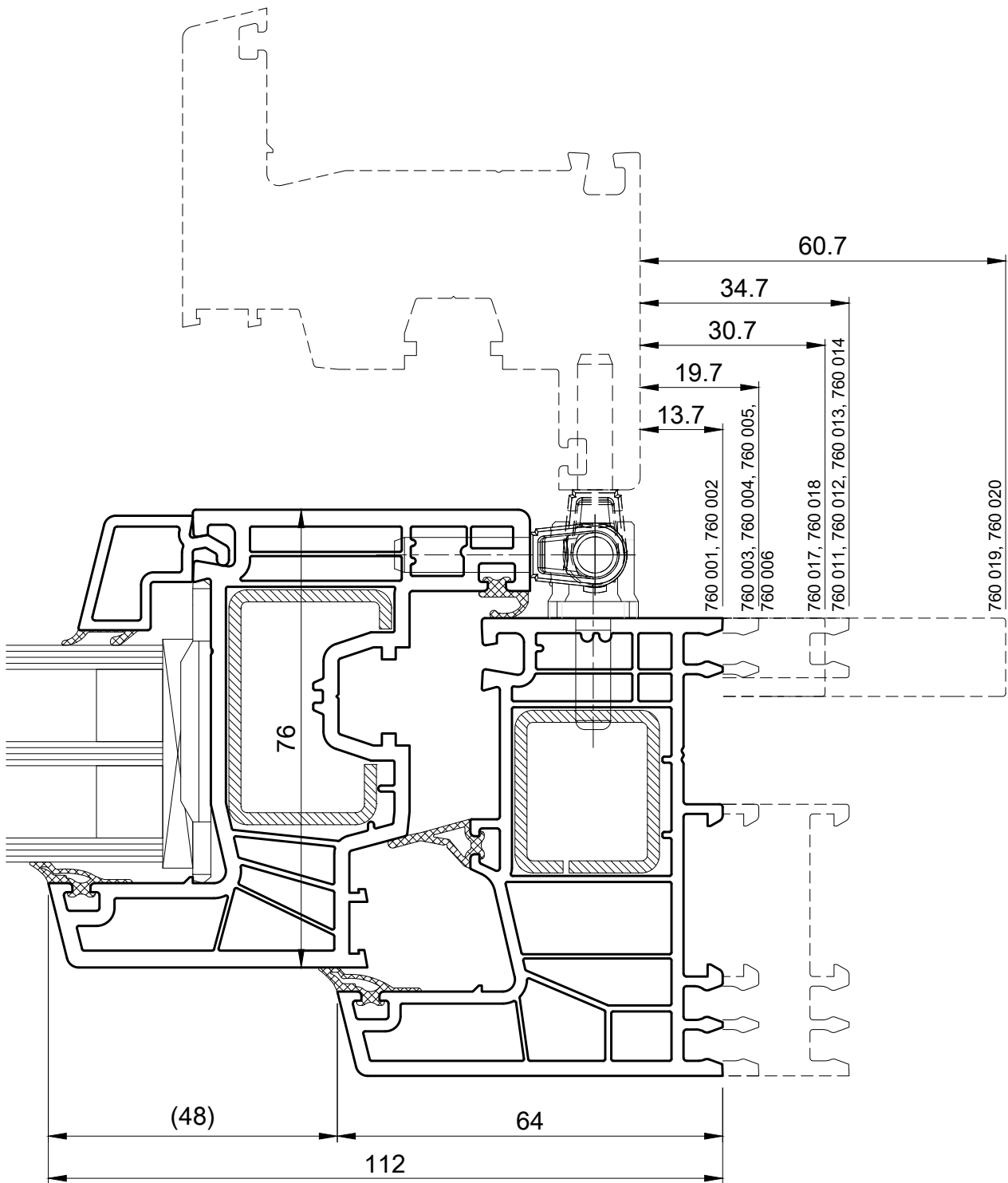
A = PVC-P 464 100 Riparazione guarnizione telaio, anta, montar

B = PVC-P 464 102 Riparazione guarnizione telaio, montante, ba

C = PVC-P 464 101 Riparazione guarnizione anta

Controtelaio
760 001 - 760 020

Anta
761 003



Disegno dimensioni funzionali

Misure senza indicazione di tolleranza secondo garanzia di qualità finestre in plastica RAL-GZ 716.

N. art.	Lu (mm)	Taglio (mm)	F nominale senza intonaco (N)	F nominale con intonaco (N)
760 001	333	336	2487	1990
760 002	334	337	2558	2046
760 003	340	343	3110	2488
760 004	340	343	3208	2566
760 005	340	343	3090	2472
760 006	340	343	3187	2550
760 008	341	344	3558	2846
760 010	341	344	3538	2830
760 011	354	357	5623	4498
760 012	355	358	5772	4618
760 013	354	357	5588	4471
760 014	355	358	5737	4590
760 017	366	369	3167	2534
760 018	367	370	3238	2591
760 019	407	410	6935	5548
760 020	408	411	7091	5672
761 000	351	354	2684	2147
761 001	357	360	3107	2486
761 002	359	362	3304	2643
761 003	360	363	3689	2951
761 004	360	363	3375	2700
761 005	361	364	3723	2978
761 008	389	392	8000	6422
761 009	390	393	8000	6400
761 010	390	393	8000	6543
761 012	391	394	8000	7158
761 014	405	408	8000	8000
761 015	405	408	8000	8000
762 001	355	358	2265	1812
762 005	373	376	4190	3352
762 006	373	376	4354	3483
762 007	373	376	4168	3334
762 008	373	376	4331	3464
762 009	393	396	7168	5735

I_x Momento di superficie attorno all'asse X
 e Distanza delle fibre critiche dalle fibre neutre
 W_x Momento resistente del profilo in direzione della sollecitazione (angolo interno)

h Braccio di leva

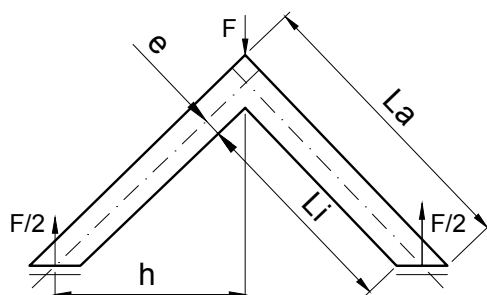
L_i Lunghezza del lato interno

$F_{nominale}$ Resistenza minima alla trazione

b Larghezza profilo

L_u Lunghezza del lato esterno

**Per il valore $F_{nominale}/F_{reale}$ superiore a 8000 N vale la soglia massima secondo RAL-GZ 716 – Sezione I con 8000 N.



Materiale del profilo

I profili delle finestre in plastica SALAMANDER sono prodotti in PVC rigido modificato con elevata resistenza agli urti secondo le disposizioni RAL sulla qualità e il collaudo per i profili in plastica delle finestre RAL-GZ 716.

Prodotti per stampaggio:

Prodotti per stampaggio in PVC rigido impregnato in bianco, crema, caramello, marrone e antracite.

Definizione secondo DIN EN ISO 1163-1:

Prodotti per stampaggio: ISO 1163-PVC-U, EDLP, 082-25-28

PVC = Cloruro di polivinile

D = Polvere

U = Durezza (non plastificato)

L = stabilizzato leggero e resistente agli agenti atmosferici (bianco e crema. Caramello, marrone e antracite disponibili solo con pellicole decorative).

E = Estrusione

P = modificato antiurto

I prodotti per stampaggio SALAMANDER superano i requisiti di RAL-GZ 716.

Tipo PVC		Imballaggio		Lavorazione	
Lettera	Significato	Lettera	Significato	Lettera	Significato
U	Non plastificato	D	Polvere	E	Estrusione
Temperatura di ammolli- mento Vicat VST/B		Resilienza, valore minimo		Modulo di elasticità a fles- sione, valore minimo	
Cifra	°C	Cifra	kJ/m ²	Cifra	N/mm ²
082	>80 ≤84	25	>20	28	>2500

Collaudo sui pannelli pressati

Profili finestre

Misurazione sui dispositivi di simulazione dai profili estrusi: (prelevati nella direzione di estrusione)

	Metodo di collaudo	Unità	Valore
Densità	DIN EN ISO 1183 - 1	g/cm ³	1,44 ±0,03
Termostabilità	DIN EN ISO 182 - 2	min	>30
Temperatura di ammolimento Vicat VST/B	DIN EN ISO 306	°C	80-83 °C
Coefficiente di dilatazione lineare tra -30 °C e +50 °C	Dilatometro Leitz	K ¹	8x10 ⁵
Conducibilità termica	DIN EN ISO 10077 - 1	W/(m·K)	0,17
Reazione al fuoco	DIN EN 13501 - 1		Classe E
Resistenza all'esposizione artificiale agli agenti atmosferici	DIN EN 513	GJ/m ²	12, ΔE <3,8
Modulo elastico a trazione	DIN EN ISO 527	N/mm ²	>2500 ±300
Resistenza alla flessione dovuta agli urti a +23 °C	DIN EN ISO 179- 1/ fA	kJ/m ²	>55 (Spessore parete A) >60 (Spessore parete B)
Resistenza agli urti e alla trazione	EN ISO 8256	kJ/m ²	<500 (23 °C)

Guarnizioni, PVC-P

PVC-P-secondo la qualità RAL-GZ 716, Sezione II; Classe di prodotto IV (esterno ed interno)

	Metodo di collaudo	Unità	Valore
Densità	DIN EN ISO 1183-1	g/cm ³	1,22 ±0,03
Resistenza alla trazione	DIN 53 504	N/mm ²	≥5,0
Resistenza meccanica	DIN 53 504	%	≥250
Deformazione residua alla compressione (-25 °C / 22 h / 25 %)	DIN ISO 815	%	≤90
(23 °C / 22 h / 25 %)		%	≤35
(70 °C / 22 h / 25 %)		%	≤50
Comportamento all'invecchiamento termico	DIN 53 508 (7 giorni, 100 °C)		Senza reclamo
Modifica della durezza	DIN ISO 48	IRHD	≤5
Modifica della resistenza a trazione	DIN 53 504/53 455	%	≤25
Allungamento a rottura (assoluto)	DIN 53 504/53 455	%	≥200
Modifica del durezza Shore in caso di variazione termica da 23 °C a -10 °C	DIN 53 505	-	≤25
Comportamento dopo l'esposizione all'ozono	DIN 53 509	Fessurazione	0
Resistenza agli agenti atmosferici	ISO 188	GMA02	≥3 nessuna fenditura, bolle
Resistenza agli agenti atmosferici	ISO 105 A	%	≥200
Decolorazione per contatto	ISO 3865	GMA02	≥4
Perdita di peso	DIN 53407, metodo A	%	≤3,0
Tollerabilità	Contatto sotto sollecitazione a trazione di 0-15 N/mm ²		Nessuna fessurazione nel materiale di contatto

Guarnizioni, EPDM

Qualità secondo DIN 7863 e/o RAL-GZ 716, Sezione II; Classe elastomero A

	Metodo di collaudo	Unità	Valore	Valore
Durezza nominale		IRHD	≤50	>50 / ≤70
Densità	DIN 53479, procedura A	g/cm ³		
Tolleranza durezza nominale	DIN 53 519	IRHD	±5	±5
Prova di trazione	DIN 53 504			
Resistenza alla trazione		N/mm ²	≥7,5	≥7,5
Resistenza meccanica		%	≥300	≥200
Deformazione residua alla compressione (-25 °C / 22 h / 25 %)	DIN ISO 815	%	≤70	≤80
(23 °C / 22 h / 25 %)		%	≤15	≤15
(100 °C / 22 h / 25 %)		%	≤35	≤35
Comportamento all'invecchiamento termico	DIN 53 508 (7 giorni, 100 °C)		Senza reclamo	
Modifica della durezza	DIN 53 519	IRHD	≤15	≤15
Modifica della resistenza a trazione	DIN 53 504	%	≤25	≤25
Allungamento a rottura (assoluto)	DIN 53 504	%	≥200	≥150
Modifica del durometro Shore in caso di variazione termica da 23 °C a -10 °C	DIN 53 505	Shore A	≤10	≤10
Comportamento dopo l'esposizione all'ozono	DIN 53 509	Fessurazione	0	0
Comportamento in caso di esposizione artificiale agli agenti atmosferici	RAL-GZ 716, sezione I		nessuna fenditura, bolle	

	Metodo di collaudo	Unità	Valore	Valore
Resistenza agli agenti atmosferici	DIN 53504 (Allungamento alla rottura)	%	≥200	≥150
Decolorazione da contatto	DIN 53 540	Numero di autenticità (A02)	≥3	≥3
		Numero di autenticità (A03)	≥4	≥4
Perdita di peso	DIN EN ISO 176 Procedura A	%	≤3,0	≤3,0
Tollerabilità	Contatto sotto sollecitazione a trazione di 0 - 15 N/mm ²		Nessuna fessurazione nel materiale di contatto	



Capitoli 2

Elenco dei profili

Definizione	Pagina
Lista degli articoli	1
Telaio	31
Anta	47
Montante, traversa	59
Battuta MD	65
Fermavetri	69
Guarnizioni	72
Ceppo di collegamento, blocco vitreo	74
Rinforzi	75
Giunto angolare saldato	84
Giunto meccanico e traversa	85
Copribattuta	86
Soglie delle porte	87
Allargatori	91
Agganci davanzale	97
Morse di arresto	100
Davanzale per finestra	101
Accoppiamenti	102
Accoppiamenti statici	104
Raccordi angolari	108
Profili statici (lesene)	111
Elementi di fissaggio	112
Traverse, autoadesive	114
Battiacqua	115
Profili di rivestimento	116

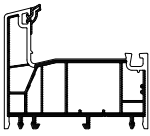
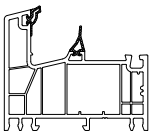
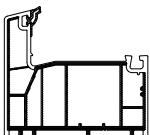
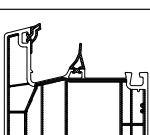
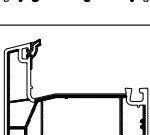
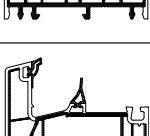
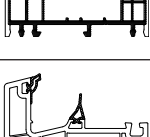
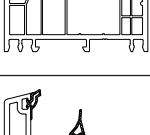
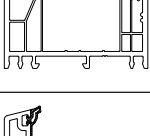


Capitoli 02

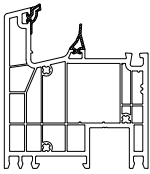
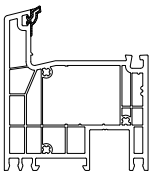
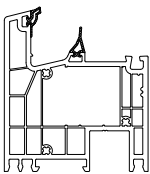
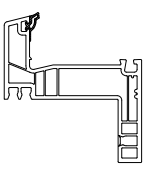
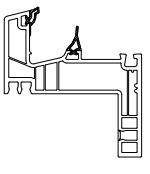
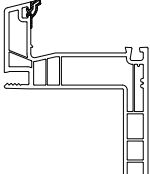
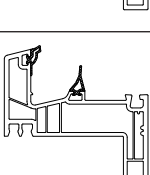
Elenco dei profili

Accessorio per avvolgibili	127
Piastre	134
Maschere di foratura	135
Altri accessori	136

Profilo principale

Farbe Grundkörper:		SW = Salamander Weiß; SC = Salamander Caramel; SB = Salamander Braun; A = Anthrazit, C = Creme; BW = Brüggmann Weiß				
Farbe Dichtung:		s = schwarz; g = grau				
Dekor:		<input type="checkbox"/> = ohne	<input type="checkbox"/> = beidseitig	<input type="checkbox"/> = außen	<input type="checkbox"/> = innen	
Illustrazione	Definizione	N. articolo	Lun- ghez- za / VE	Colore pezzi di base+colore guarnizione	Decorazione	Da pagina
	Telaio AD	760 001	6,5 m	SB+n; SB+g; SC+n; SM+n; C+g; A+n	<input type="checkbox"/> <input type="checkbox"/> <input type="checkbox"/> <input type="checkbox"/>	Pagina 02.32
	Telaio MD	760 002	6,5 m	SB+n; SB+g; SC+n; SM+n; C+g; A+n	<input type="checkbox"/> <input type="checkbox"/> <input type="checkbox"/> <input type="checkbox"/>	Pagina 02.31
	Telaio AD	760 003	6,5 m	SB+n; SB+g; SC+n; SM+n; C+g; A+n	<input type="checkbox"/> <input type="checkbox"/> <input type="checkbox"/> <input type="checkbox"/>	Pagina 02.35
	Telaio MD	760 004	6,5 m	SB+n; SB+g; SC+n; SM+n; C+g; A+n	<input type="checkbox"/> <input type="checkbox"/> <input type="checkbox"/> <input type="checkbox"/>	Pagina 02.33
	Telaio AD	760 005	6,5 m	SB+n; SB+g; SC+n; SM+n; C+g; A+n	<input type="checkbox"/> <input type="checkbox"/> <input type="checkbox"/> <input type="checkbox"/>	Pagina 02.36
	Telaio MD	760 006	6,5 m	SB+n; SB+g; SC+n; SM+n; C+g; A+n	<input type="checkbox"/> <input type="checkbox"/> <input type="checkbox"/> <input type="checkbox"/>	Pagina 02.34
	Telaio MD	760 008	6,5 m	SB+n; SB+g; SC+n; SM+n; C+g; A+n	<input type="checkbox"/> <input type="checkbox"/> <input type="checkbox"/> <input type="checkbox"/>	Pagina 02.37
	Telaio MD	760 010	6,5 m	SB+n; SB+g; SC+n; SM+n; C+g; A+n	<input type="checkbox"/> <input type="checkbox"/> <input type="checkbox"/> <input type="checkbox"/>	Pagina 02.38
	Telaio AD	760 011	6,5 m	SB+n; SB+g; SC+n; SM+n; C+g; A+n	<input type="checkbox"/> <input type="checkbox"/> <input type="checkbox"/> <input type="checkbox"/>	Pagina 02.41

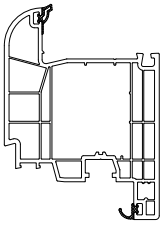
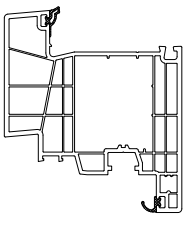
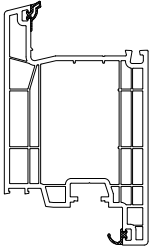
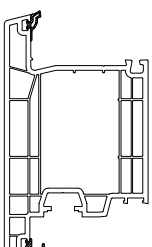
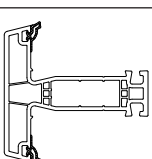
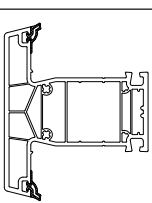
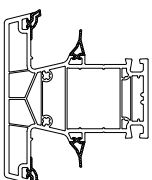
Profilo principale

Farbe Grundkörper:		SW = Salamander Weiß; SC = Salamander Caramel; SB = Salamander Braun; A = Anthrazit, C = Creme; BW = Brüggmann Weiß							
Farbe Dichtung:		s = schwarz; g = grau							
Dekor:		<input type="checkbox"/> = ohne		<input type="checkbox"/> = beidseitig		<input type="checkbox"/> = außen		<input type="checkbox"/> = innen	
Illustrazione	Definizione	N. articolo	Lun- ghez- za / VE	Colore pezzi di base+colore guarnizione	Decorazione	Da pagina			
	Telaio MD	760 012	6,5 m	SB+n; SB+g; SC+n; SM+n; C+g; A+n	<input type="checkbox"/> <input type="checkbox"/> <input type="checkbox"/> <input type="checkbox"/>	Pagina 02.39			
	Telaio AD	760 013	6,5 m	SB+n; SB+g; SC+n; SM+n; C+g; A+n	<input type="checkbox"/> <input type="checkbox"/> <input type="checkbox"/> <input type="checkbox"/>	Pagina 02.42			
	Telaio MD	760 014	6,5 m	SB+n; SB+g; SC+n; SM+n; C+g; A+n	<input type="checkbox"/> <input type="checkbox"/> <input type="checkbox"/> <input type="checkbox"/>	Pagina 02.40			
	Telaio per vecchi edi- fici AD	760 017	6,5 m	SB+n; SB+g; SC+n; SM+n; C+g; A+n	<input type="checkbox"/> <input type="checkbox"/> <input type="checkbox"/> <input type="checkbox"/>	Pagina 02.44			
	Telaio per vecchi edi- fici MD	760 018	6,5 m	SB+n; SB+g; SC+n; SM+n; C+g; A+n	<input type="checkbox"/> <input type="checkbox"/> <input type="checkbox"/> <input type="checkbox"/>	Pagina 02.43			
	Telaio per vecchi edi- fici AD	760 019	6,5 m	SB+n; SB+g; SC+n; SM+n; C+g; A+n	<input type="checkbox"/> <input type="checkbox"/> <input type="checkbox"/> <input type="checkbox"/>	Pagina 02.46			
	Telaio per vecchi edi- fici MD	760 020	6,5 m	SB+n; SB+g; SC+n; SM+n; C+g; A+n	<input type="checkbox"/> <input type="checkbox"/> <input type="checkbox"/> <input type="checkbox"/>	Pagina 02.45			

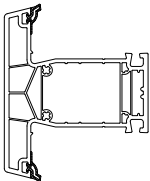
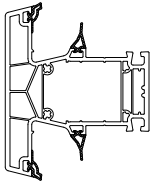
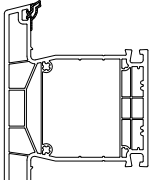
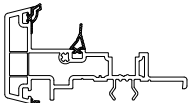
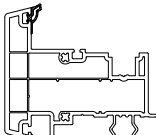
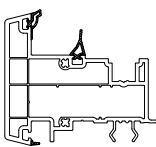
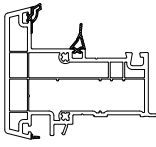
Profilo principale

Farbe Grundkörper: SW = Salamander Weiß; SC = Salamander Caramel; SB = Salamander Braun; A = Anthrazit, C = Creme; Farbe Dichtung: BW = Brüggmann Weiß Dekor: s = schwarz; g = grau <input type="checkbox"/> = ohne <input type="checkbox"/> <input type="checkbox"/> = beidseitig <input type="checkbox"/> = außen <input type="checkbox"/> = innen						
Illustrazione	Definizione	N. articolo	Lun- ghez- za / VE	Colore pezzi di base+colore guarnizione	Decorazione	Da pagina
	Senza ante	761 000	6,5 m	SB+n; SB+g; SC+n; SM+n; C+g; A+n	<input type="checkbox"/> <input type="checkbox"/> <input type="checkbox"/> <input type="checkbox"/>	Pagina 02.47
	Anta max	761 001	6,5 m	SB+n; SB+g; SC+n; SM+n; C+g; A+n	<input type="checkbox"/> <input type="checkbox"/> <input type="checkbox"/> <input type="checkbox"/>	Pagina 02.48
	Anta flex	761 002	6,5 m	SB+n; SB+g; SC+n; SM+n; C+g; A+n	<input type="checkbox"/> <input type="checkbox"/> <input type="checkbox"/> <input type="checkbox"/>	Pagina 02.49
	Anta flex A	761 003	6,5 m	SB+n; SB+g; SC+n; SM+n; C+g; A+n	<input type="checkbox"/> <input type="checkbox"/> <input type="checkbox"/> <input type="checkbox"/>	Pagina 02.50
	Anta curve	761 004	6,5 m	SB+n; SB+g; SC+n; SM+n; C+g; A+n	<input type="checkbox"/> <input type="checkbox"/> <input type="checkbox"/> <input type="checkbox"/>	Pagina 02.51
	Anta box	761 005	6,5 m	SB+n; SB+g; SC+n; SM+n; C+g; A+n	<input type="checkbox"/> <input type="checkbox"/> <input type="checkbox"/> <input type="checkbox"/>	Pagina 02.52
	Anta	761 008	6,5 m	SB+n; SB+g; SC+n; SM+n; C+g; A+n	<input type="checkbox"/> <input type="checkbox"/> <input type="checkbox"/> <input type="checkbox"/>	Pagina 02.53
	Anta	761 009	6,5 m	SB+n; SB+g; SC+n; SM+n; C+g; A+n	<input type="checkbox"/> <input type="checkbox"/> <input type="checkbox"/> <input type="checkbox"/>	Pagina 02.54

Profilo principale

Farbe Grundkörper:		SW = Salamander Weiß; SC = Salamander Caramel; SB = Salamander Braun; A = Anthrazit, C = Creme; BW = Brüggmann Weiß							
Farbe Dichtung:		s = schwarz; g = grau							
Dekor:		<input type="checkbox"/> = ohne		<input type="checkbox"/> = beidseitig		<input type="checkbox"/> = außen		<input type="checkbox"/> = innen	
Illustrazione	Definizione	N. articolo	Lun- ghez- za / VE	Colore pezzi di base+colore guarnizione	Decorazione	Da pagina			
	Anta curve	761 010	6,5 m	SB+n; SB+g; SC+n; SM+n; C+g; A+n	<input type="checkbox"/> <input type="checkbox"/> <input type="checkbox"/> <input type="checkbox"/>	Pagina 02.55			
	Anta box	761 012	6,5 m	SB+n; SB+g; SC+n; SM+n; C+g; A+n	<input type="checkbox"/> <input type="checkbox"/> <input type="checkbox"/> <input type="checkbox"/>	Pagina 02.56			
	Anta	761 014	6,5 m	SB+n; SB+g; SC+n; SM+n; C+g; A+n	<input type="checkbox"/> <input type="checkbox"/> <input type="checkbox"/> <input type="checkbox"/>	Pagina 02.57			
	Anta	761 015	6,5 m	SB+n; SB+g; SC+n; SM+n; C+g; A+n	<input type="checkbox"/> <input type="checkbox"/> <input type="checkbox"/> <input type="checkbox"/>	Pagina 02.58			
	Traversa	762 001	6,5 m	SB+n; SB+g; SC+n; SM+n; C+g; A+n	<input type="checkbox"/> <input type="checkbox"/> <input type="checkbox"/> <input type="checkbox"/>	Pagina 02.64			
	Montante AD	762 005	6,5 m	SB+n; SB+g; SC+n; SM+n; C+g; A+n	<input type="checkbox"/> <input type="checkbox"/> <input type="checkbox"/> <input type="checkbox"/>	Pagina 02.61			
	Montante MD	762 006	6,5 m	SB+n; SB+g; SC+n; SM+n; C+g; A+n	<input type="checkbox"/> <input type="checkbox"/> <input type="checkbox"/> <input type="checkbox"/>	Pagina 02.59			

Profilo principale

Farbe Grundkörper:		SW = Salamander Weiß; SC = Salamander Caramel; SB = Salamander Braun; A = Anthrazit, C = Creme; BW = Brüggmann Weiß							
Farbe Dichtung:		s = schwarz; g = grau							
Dekor:		<input type="checkbox"/> = ohne		<input type="checkbox"/> = beidseitig		<input type="checkbox"/> = außen		<input type="checkbox"/> = innen	
Illustrazione	Definizione	N. articolo	Lun- ghez- za / VE	Colore pezzi di base+colore guarnizione	Decorazione	Da pagina			
	Montante AD	762 007	6,5 m	SB+n; SB+g; SC+n; SM+n; C+g; A+n	<input type="checkbox"/> <input type="checkbox"/> <input type="checkbox"/> <input type="checkbox"/>	Pagina 02.62			
	Montante MD	762 008	6,5 m	SB+n; SB+g; SC+n; SM+n; C+g; A+n	<input type="checkbox"/> <input type="checkbox"/> <input type="checkbox"/> <input type="checkbox"/>	Pagina 02.60			
	Montante AD	762 009	6,5 m	SB+n; SB+g; SC+n; SM+n; C+g; A+n	<input type="checkbox"/> <input type="checkbox"/> <input type="checkbox"/> <input type="checkbox"/>	Pagina 02.63			
	Battuta MD	766 002	6,5 m	SB+n; SB+g; SC+n; SM+n; C+g; A+n	<input type="checkbox"/> <input type="checkbox"/> <input type="checkbox"/> <input type="checkbox"/>	Pagina 02.65			
	Battuta AD	766 003	6,5 m	SB+n; SB+g; SC+n; SM+n; C+g; A+n	<input type="checkbox"/> <input type="checkbox"/> <input type="checkbox"/> <input type="checkbox"/>	Pagina 02.67			
	Battuta MD	766 004	6,5 m	SB+n; SB+g; SC+n; SM+n; C+g; A+n	<input type="checkbox"/> <input type="checkbox"/> <input type="checkbox"/> <input type="checkbox"/>	Pagina 02.66			
	Battuta MD	766 006	6,5 m	SB+n; SB+g; SC+n; SM+n; C+g; A+n	<input type="checkbox"/> <input type="checkbox"/> <input type="checkbox"/> <input type="checkbox"/>	Pagina 02.68			





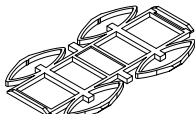
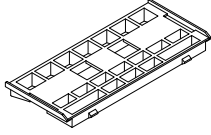
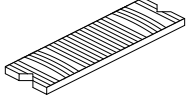
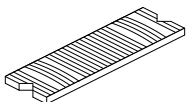
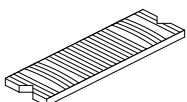
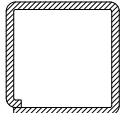
Profili secondari e accessori

Farbe Grundkörper: SW = Salamander Weiß; SC = Salamander Caramel; SB = Salamander Braun; A = Anthrazit, C = Creme; Farbe Dichtung: BW = Brüggmann Weiß Dekor: s = schwarz; g = grau <input type="checkbox"/> = ohne <input type="checkbox"/> = beidseitig <input type="checkbox"/> = außen <input type="checkbox"/> = innen						
Illustrazione	Definizione	N. articolo	Lun- ghez- za / VE	Colore pezzi di base+colore guarnizione	Decorazione	Da pagina
Fermavetri						
	Fermavetri	413 001	6 m	SB+n; SB+g; SC+n; SM+n; C+g; A+n	<input type="checkbox"/> <input type="checkbox"/>	Pagina 02.69
	Fermavetri	413 003	6 m	SB+n; SB+g; SC+n; SM+n; C+g; A+n	<input type="checkbox"/> <input type="checkbox"/>	Pagina 02.69
	Fermavetri	413 005	6 m	SB+n; SB+g; SC+n; SM+n; C+g; A+n	<input type="checkbox"/> <input type="checkbox"/>	Pagina 02.69
	Fermavetri	413 007	6 m	SB+n; SB+g; SC+n; SM+n; C+g; A+n	<input type="checkbox"/> <input type="checkbox"/>	Pagina 02.69
	Fermavetri	413 009	6 m	SB+n; SB+g; SC+n; SM+n; C+g; A+n	<input type="checkbox"/> <input type="checkbox"/>	Pagina 02.69
	Fermavetri	413 011	6 m	SB+n; SB+g; SC+n; SM+n; C+g; A+n	<input type="checkbox"/> <input type="checkbox"/>	Pagina 02.69
	Fermavetri	413 013	6 m	SB+n; SB+g; SC+n; SM+n; C+g; A+n	<input type="checkbox"/> <input type="checkbox"/>	Pagina 02.69
	Fermavetri curve	413 103	6 m	SB+n; SB+g; SC+n; SM+n; C+g; A+n	<input type="checkbox"/> <input type="checkbox"/>	Pagina 02.70
	Fermavetri curve	413 105	6 m	SB+n; SB+g; SC+n; SM+n; C+g; A+n	<input type="checkbox"/> <input type="checkbox"/>	Pagina 02.70
	Fermavetri curve	413 107	6 m	SB+n; SB+g; SC+n; SM+n; C+g; A+n	<input type="checkbox"/> <input type="checkbox"/>	Pagina 02.70



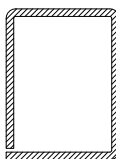
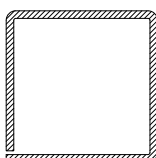

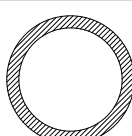

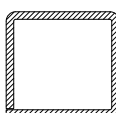
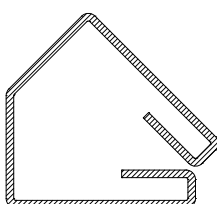
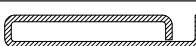

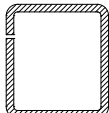
Profili secondari e accessori

Farbe Grundkörper:		SW = Salamander Weiß; SC = Salamander Caramel; SB = Salamander Braun; A = Anthrazit, C = Creme; BW = Brüggmann Weiß							
Farbe Dichtung:		s = schwarz; g = grau							
Dekor:		<input type="checkbox"/> = ohne		<input type="checkbox"/> = beidseitig		<input type="checkbox"/> = außen		<input type="checkbox"/> = innen	
Illustrazione	Definizione	N. articolo	Lunghezza / VE	Colore pezzi di base+colore guarnizione	Decorazione	Da pagina			
	Fermavetri curve	413 111	6 m	SB+n; SB+g; SC+n; SM+n; C+g; A+n	<input type="checkbox"/> <input type="checkbox"/>	Pagina 02.70			
	Fermavetri curve	413 113	6 m	SB+n; SB+g; SC+n; SM+n; C+g; A+n	<input type="checkbox"/> <input type="checkbox"/>	Pagina 02.70			
	Fermavetri box	413 201	6 m	SB+n; SB+g; SC+n; SM+n; C+g; A+n	<input type="checkbox"/> <input type="checkbox"/>	Pagina 02.71			
	Fermavetri box	413 205	6 m	SB+n; SB+g; SC+n; SM+n; C+g; A+n	<input type="checkbox"/> <input type="checkbox"/>	Pagina 02.71			
	Fermavetri box	413 207	6 m	SB+n; SB+g; SC+n; SM+n; C+g; A+n	<input type="checkbox"/> <input type="checkbox"/>	Pagina 02.71			
	Fermavetri box	413 209	6 m	SB+n; SB+g; SC+n; SM+n; C+g; A+n	<input type="checkbox"/> <input type="checkbox"/>	Pagina 02.71			
	Fermavetri box	413 211	6 m	SB+n; SB+g; SC+n; SM+n; C+g; A+n	<input type="checkbox"/> <input type="checkbox"/>	Pagina 02.71			
Guarnizioni									
	Guarnizione a spaz-zola	404 930	100 m	Nera	-	Pagina 02.72			
	Guarnizione a spaz-zola	404 935	100 m	Nera	-	Pagina 02.72			
	Guarnizione	414 025	Rotolo / 400 m	Nero, Grigio	-	Pagina 02.72			
	Guarnizione antigoc-cia	414 103	22 m	Grigio	-	Pagina 02.72			
	Guarnizione	414 566	Rotolo / 300 m	Nero, Grigio	-	Pagina 02.72			
	Guarnizione autoade-siva	414 910	Rotolo / 100 m	Nero	-	Pagina 02.72			
	Guarnizione a spaz-zola	414 970	Rullo / 225 m	Grigio	-	Pagina 02.72			

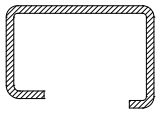
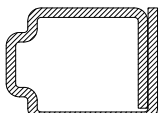
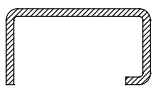
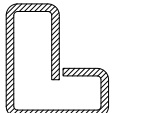
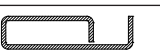

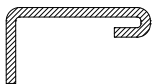
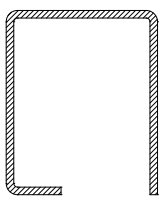
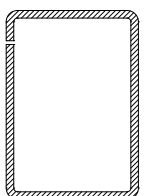
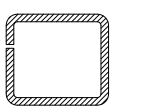
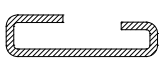
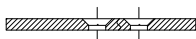
Profili secondari e accessori

Farbe Grundkörper:		SW = Salamander Weiß; SC = Salamander Caramel; SB = Salamander Braun; A = Anthrazit, C = Creme; BW = Brüggmann Weiß				
Farbe Dichtung:		s = schwarz; g = grau				
Dekor:		□ = ohne	□ = beidseitig	□ = außen	□ = innen	
Illustrazione	Definizione	N. articolo	Lun- ghez- za / VE	Colore pezzi di base+colore guarnizione	Decorazione	Da pagina
	Nastro di tenuta au- toadesivo	417 740	125 pezzi / Sac- chetto 500 pezzi / Cartone	SB; Nero	-	Pagina 02.72
	Guarnizione combina- ta	464 100	100 m	Nero, Grigio	-	Pagina 02.72
	Guarnizione di battuta	464 101	100 m	Nero, Grigio	-	Pagina 02.72
	Guarnizione centrale	464 102	100 m	Nero, Grigio	-	Pagina 02.72
Ceppi di collegamento e spessori di vetratura						
	Ceppi di collegamento	417 000	100 pezzi	Bianco, Marro- ne	-	Pagina 02.74
	Ceppi di collegamento	467 000	100 pezzi	Su richiesta	-	Pagina 02.74
	Spessori di vetratura	GZ3020 – GZ3060	500 pezzi / CAR- TONE 500 pezzi / Cartone	Multicolore	-	Pagina 02.74
	Spessori di vetratura	GZ3420 – GZ3450	500 pezzi / Cartone	Multicolore	-	Pagina 02.74
	Spessori di vetratura	GZ4020 – GZ4050	500 pezzi / Cartone	Multicolore	-	Pagina 02.74
Rinforzi						
	Rinforzo	115 036	6 m	Acciaio zincato	-	Pagina 02.75

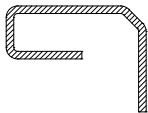
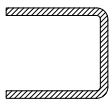
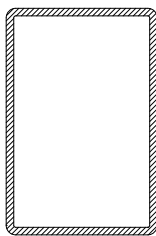
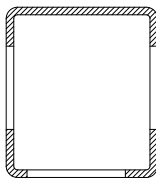
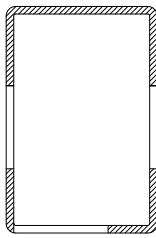
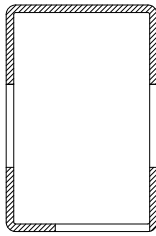
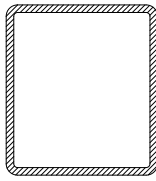

Profili secondari e accessori

Farbe Grundkörper:		SW = Salamander Weiß; SC = Salamander Caramel; SB = Salamander Braun; A = Anthrazit, C = Creme; BW = Brüggmann Weiß					
Farbe Dichtung:		s = schwarz; g = grau					
Dekor:		□ = ohne		□ = beidseitig		□ = außen	□ = innen
Illustrazione	Definizione	N. articolo	Lun- ghez- za / VE	Colore pezzi di base+colore guarnizione	Decorazione	Da pagina	
	Rinforzo	405 012	6 m	Acciaio zincato	-	Pagina 02.75	
	Rinforzo	405 015	6 m	Acciaio zincato	-	Pagina 02.75	
	Rinforzo	405 040	6 m	Acciaio zincato	-	Pagina 02.75	
	Rinforzo	405 060	6 m	Acciaio zincato	-	Pagina 02.75	
	Rinforzo	405 125	6 m	Acciaio zincato	-	Pagina 02.75	
	Rinforzo	415 016	6 m	Acciaio zincato	-	Pagina 02.75	
	Rinforzo	415 020	6 m	Acciaio zincato	-	Pagina 02.75	
	Rinforzo	415 028	6 m	Acciaio zincato	-	Pagina 02.75	
	Rinforzo	415 140	6 m	Acciaio zincato	-	Pagina 02.75	
	Rinforzo	415 173	6 m	Acciaio zincato	-	Pagina 02.75	
	Rinforzo	465 001	6 m	Acciaio zincato	-	Pagina 02.75	
	Rinforzo	465 002	6 m	Acciaio zincato	-	Pagina 02.75	

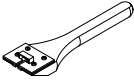
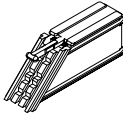
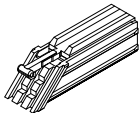
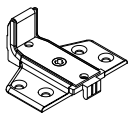
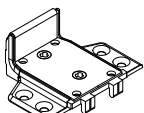

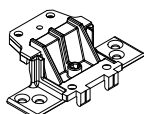
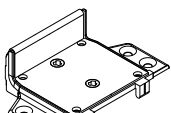
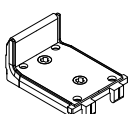
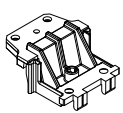
Profili secondari e accessori

Farbe Grundkörper:		SW = Salamander Weiß; SC = Salamander Caramel; SB = Salamander Braun; A = Anthrazit, C = Creme; BW = Brüggmann Weiß					
Farbe Dichtung:		s = schwarz; g = grau					
Dekor:		□ = ohne		□ = beidseitig		□ = außen	□ = innen
Illustrazione	Definizione	N. articolo	Lun- ghez- za / VE	Colore pezzi di base+colore guarnizione	Decorazione	Da pagina	
	Rinforzo	465 006	6 m	Acciaio zincato	-	Pagina 02.75	
	Rinforzo	465 007	6 m	Acciaio zincato	-	Pagina 02.75	
	Rinforzo	465 009	6 m	Acciaio zincato	-	Pagina 02.75	
	Rinforzo	465 011	6 m	Acciaio zincato	-	Pagina 02.75	
	Rinforzo	465 012	6 m	Acciaio zincato	-	Pagina 02.75	
	Rinforzo	465 014	6 m	Acciaio zincato	-	Pagina 02.75	
	Rinforzo	465 016	6 m	Acciaio zincato	-	Pagina 02.75	
	Rinforzo	465 017	6 m	Acciaio zincato	-	Pagina 02.75	
	Rinforzo	465 018	6 m	Acciaio zincato	-	Pagina 02.75	
	Rinforzo	465 020	6 m	Acciaio zincato	-	Pagina 02.75	
	Rinforzo	465 021	6 m	Acciaio zincato	-	Pagina 02.75	
	Scanalatura di rinforzo	465 022	6 m	Acciaio zincato	-	Pagina 02.75	

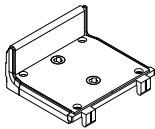
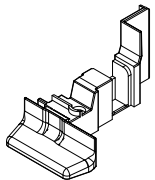
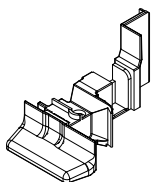
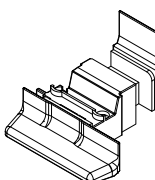
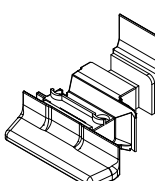
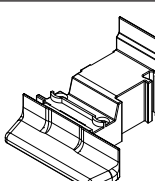
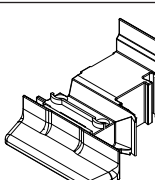
Profili secondari e accessori

Farbe Grundkörper: SW = Salamander Weiß; SC = Salamander Caramel; SB = Salamander Braun; A = Anthrazit, C = Creme; BW = Brüggmann Weiß Farbe Dichtung: s = schwarz; g = grau Dekor: <input type="checkbox"/> = ohne <input type="checkbox"/> = beidseitig <input type="checkbox"/> = außen <input type="checkbox"/> = innen						
Illustrazione	Definizione	N. articolo	Lun- ghez- za / VE	Colore pezzi di base+colore guarnizione	Decorazione	Da pagina
	Rinforzo	465 023	6 m	Acciaio zincato	-	Pagina 02.75
	Rinforzo	465 024	6 m	Acciaio zincato	-	Pagina 02.75
	Rinforzo	AR4630	6 m	Acciaio zincato	-	Pagina 02.75
	Rinforzo	MT8530	6 m	Acciaio zincato	-	Pagina 02.75
	Rinforzo	MT855L	6,5 m	Acciaio zincato	-	Pagina 02.75
	Rinforzo	MT855R	6,5 m	Acciaio zincato	-	Pagina 02.75
	Rinforzo	VS8450	6 m	Acciaio zincato	-	Pagina 02.75
	Rinforzo	VS9810	6 m	Acciaio zincato	-	Pagina 02.75

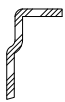
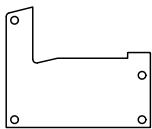
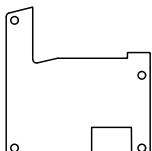
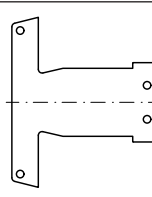
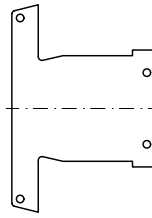
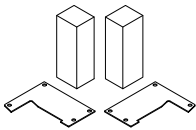






Profili secondari e accessori

Farbe Grundkörper:		SW = Salamander Weiß; SC = Salamander Caramel; SB = Salamander Braun; A = Anthrazit, C = Creme; BW = Brüggmann Weiß							
Farbe Dichtung:		s = schwarz; g = grau							
Dekor:		□ = ohne		□ = beidseitig		□ = außen		□ = innen	
Illustrazione	Definizione	N. articolo	Lun- ghez- za / VE	Colore pezzi di base+colore guarnizione	Decorazione	Da pagina			
Giunto angolare saldato									
	Leva di serraggio	207 910	1 pezzo	-	-	Pagina 02.84			
	Giunto angolare saldato	MT4631	40 pezzi	Multicolore	-	Pagina 02.84			
	Giunto angolare saldato	MT8540	40 pezzi	Multicolore	-	Pagina 02.84			
Giunto meccanico e traversa									
	Giunto trasversale	468 001	50 pezzi	Argento	-	Pagina 02.85			
	Giunto meccanico Standard AD	468 004	50 pezzi	Argento	-	Pagina 02.85			
	Blocco sigillante montante standard MD	468 005	100 pezzi	Nero, Grigio	-	Pagina 02.85			
	Giunto meccanico Standard MD	468 006	100 pezzi	Argento	-	Pagina 02.85			
	Giunto meccanico standard larghezza AD	468 008	100 pezzi	Argento	-	Pagina 02.85			
	Giunto meccanico standard AD	468 009	100 pezzi	Argento	-	Pagina 02.85			
	Giunto meccanico standard MD	468 010	50 pezzi	Argento	-	Pagina 02.85			


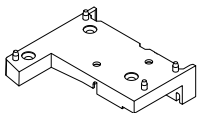
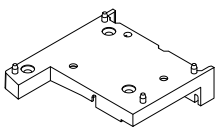
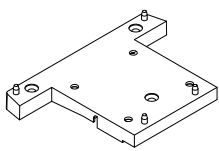
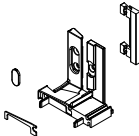
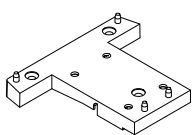

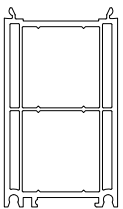
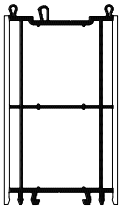
Profili secondari e accessori

Farbe Grundkörper: SW = Salamander Weiß; SC = Salamander Caramel; SB = Salamander Braun; A = Anthrazit, C = Creme; Farbe Dichtung: BW = Brüggmann Weiß Dekor: s = schwarz; g = grau <input type="checkbox"/> = ohne <input type="checkbox"/> = beidseitig <input type="checkbox"/> = außen <input type="checkbox"/> = innen						
Illustrazione	Definizione	N. articolo	Lun- ghez- za / VE	Colore pezzi di base+colore guarnizione	Decorazione	Da pagina
	Giunto meccanico lar- ghezza AD	468 011	50 pez- zi	Argento	-	Pagina 02.85
Copribattuta						
	Copribattuta 2 parti AD	467 007	50 pez- zi	Bianco, crema, caramello, marrone, nero	-	Pagina 02.86
	Copribattuta 2 parti MD	467 009	50 pez- zi	Bianco, crema, caramello, marrone, nero	-	Pagina 02.86
	Copribattuta 2 parti AD	467 014	50 pez- zi	Bianco, crema, caramello, marrone, nero	-	Pagina 02.86
	Copribattuta 2 parti MD	467 016	50 pez- zi	Bianco, crema, caramello, marrone, nero	-	Pagina 02.86
	Copribattuta 2 parti AD	467 020	50 pez- zi	Bianco, crema, caramello, marrone, nero	-	
	Copribattuta 2 parti MD	467 022	50 pez- zi	Bianco, crema, caramello, marrone, nero	-	

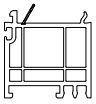
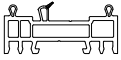
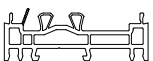
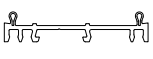
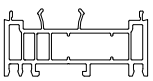
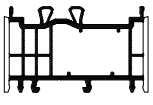
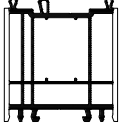
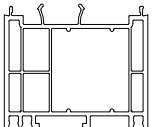
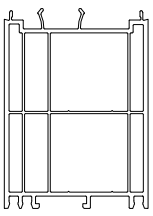
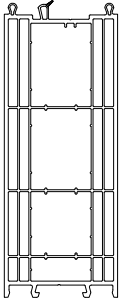
Profili secondari e accessori

Farbe Grundkörper:		SW = Salamander Weiß; SC = Salamander Caramel; SB = Salamander Braun; A = Anthrazit, C = Creme; BW = Brüggmann Weiß							
Farbe Dichtung:		s = schwarz; g = grau							
Dekor:		□ = ohne		□ = beidseitig		□ = außen		□ = innen	
Illustrazione	Definizione	N. articolo	Lunghhezza / VE	Colore pezzi di base+colore guarnizione	Decorazione	Da pagina			
Soglie delle porte									
	Battiacqua HT per lato fisso	216 650	6 m	Bianco; E6/ EV1; bronzo scuro	-	Pagina 02.89			
	Anello plastico di tenuta per connettore soglia 468 013	464 300	Su richiesta	Bianco	-	Pagina 02.88			
	Anello plastico di tenuta per connettore soglia 468 014	464 301	Su richiesta	Bianco	-	Pagina 02.88			
	Anello plastico di tenuta per connettore soglia 468 030	464 304	Su richiesta	Bianco	-	Pagina 02.89			
	Anello plastico di tenuta per connettore soglia 468 015	464 305	Su richiesta	Bianco	-	Pagina 02.89			
	Connettore soglia (set)	464 306		-	-	Pagina 02.88			
	Soglia della porta	466 000	6 m	Grigio	-	Pagina 02.87			
	Soglia della porta con apertura verso l'esterno	466 001	6 m	Grigio	-	Pagina 02.87			
	Soglia della porta	466 003	6 m	Grigio	-	Pagina 02.87			
	Soglia della porta	466 004	6 m	Grigio	-	Pagina 02.87			
	Set tappo per battiacqua	467 037	50 copie	Grigio	-	Pagina 02.90			
	Set tappo battuta per battiacqua (lato destro)	467 038	50 copie	Grigio	-	Pagina 02.90			

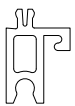
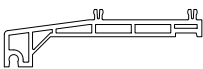
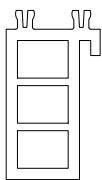
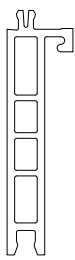
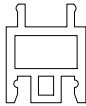
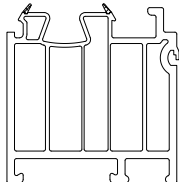
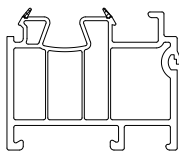
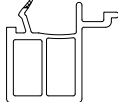
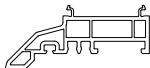
Profili secondari e accessori

Farbe Grundkörper: SW = Salamander Weiß; SC = Salamander Caramel; SB = Salamander Braun; A = Anthrazit, C = Creme; Farbe Dichtung: BW = Brüggmann Weiß Dekor: s = schwarz; g = grau <input type="checkbox"/> = ohne <input type="checkbox"/> <input type="checkbox"/> = beidseitig <input type="checkbox"/> = außen <input type="checkbox"/> <input type="checkbox"/> = innen						
Illustrazione	Definizione	N. articolo	Lun- ghez- za / VE	Colore pezzi di base+colore guarnizione	Decorazione	Da pagina
	Set tappo battuta per battiacqua (lato sinistro)	467 039	50 copie	Grigio	-	Pagina 02.90
	Connettore soglia	468 013	50 copie	Grigio	-	Pagina 02.88
	Connettore soglia	468 014	50 copie	Grigio	-	Pagina 02.88
	Connettore soglia montante	468 015	50 copie	Grigio	-	Pagina 02.89
	Connettore soglia vecchio edificio	468 016	50 copie	Grigio	-	Pagina 02.89
	Connettore soglia montante	468 030	100 coppie	Grigio	-	Pagina 02.89
	Soglia della porta con apertura verso l'esterno	469 017	60 m	EV1	-	Pagina 02.90
Allargatori						
	Allargatore	406 176	6 m	SB, SB	<input type="checkbox"/> <input type="checkbox"/> <input type="checkbox"/> <input type="checkbox"/>	Pagina 02.95
	Allargatore	406 177	6 m	SB, SB	<input type="checkbox"/> <input type="checkbox"/> <input type="checkbox"/> <input type="checkbox"/>	Pagina 02.95

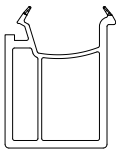
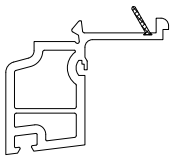
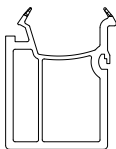
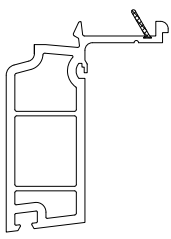
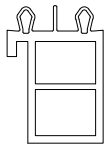
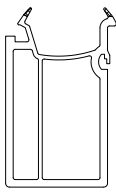
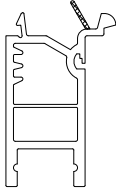
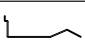
Profili secondari e accessori

Farbe Grundkörper:		SW = Salamander Weiß; SC = Salamander Caramel; SB = Salamander Braun; A = Anthrazit, C = Creme; BW = Brüggmann Weiß					
Farbe Dichtung:		s = schwarz; g = grau					
Dekor:		<input type="checkbox"/> = ohne		<input type="checkbox"/> = beidseitig		<input type="checkbox"/> = außen	<input type="checkbox"/> = innen
Illustrazione	Definizione	N. articolo	Lun- ghez- za / VE	Colore pezzi di base+colore guarnizione	Decorazione	Da pagina	
	Collegamento porta balcone	416 146	6 m	SB+n	<input type="checkbox"/>	Pagina 02.94	
	Allargatore	416 157	6 m	SB+n; SM+n	<input type="checkbox"/> <input type="checkbox"/> <input type="checkbox"/> <input type="checkbox"/>	Pagina 02.94	
	Allargatore	416 160	6 m	SB, SB	<input type="checkbox"/> <input type="checkbox"/> <input type="checkbox"/> <input type="checkbox"/>	Pagina 02.91	
	Allargatore	416 161	6 m	SB, SB	<input type="checkbox"/> <input type="checkbox"/> <input type="checkbox"/> <input type="checkbox"/>	Pagina 02.91	
	Allargatore	416 163	6 m	SB, SB	<input type="checkbox"/> <input type="checkbox"/> <input type="checkbox"/> <input type="checkbox"/>	Pagina 02.91	
	Allargatore	416 167	6,5 m	SB+n; SM+n	<input type="checkbox"/> <input type="checkbox"/> <input type="checkbox"/> <input type="checkbox"/>	Pagina 02.92	
	Allargatore	416 168	6,5 m	SB+n; SM+n	<input type="checkbox"/> <input type="checkbox"/> <input type="checkbox"/> <input type="checkbox"/>	Pagina 02.94	
	Allargatore	416 170	6 m	SB, SB	<input type="checkbox"/> <input type="checkbox"/> <input type="checkbox"/> <input type="checkbox"/>		
	Allargatore	416 176	6 m	SB, SB	<input type="checkbox"/> <input type="checkbox"/> <input type="checkbox"/> <input type="checkbox"/>	Pagina 02.93	
	Profilo nicchia pavi- mento	416 395	6 m	SB+n; SM+n	<input type="checkbox"/>	Pagina 02.96	

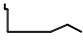


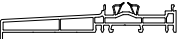
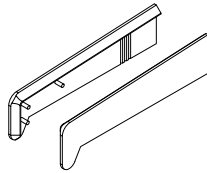


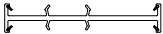
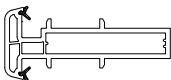




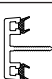
Profili secondari e accessori

Farbe Grundkörper: SW = Salamander Weiß; SC = Salamander Caramel; SB = Salamander Braun; A = Anthrazit, C = Creme; BW = Brüggmann Weiß Farbe Dichtung: s = schwarz; g = grau Dekor: <input type="checkbox"/> = ohne <input type="checkbox"/> = beidseitig <input type="checkbox"/> = außen <input type="checkbox"/> = innen						
Illustrazione	Definizione	N. articolo	Lun- ghez- za / VE	Colore pezzi di base+colore guarnizione	Decorazione	Da pagina
Collegamenti davanzale						
	Collegamento davan- zale finestra	406 105	6 m	SB, SB	<input type="checkbox"/> <input type="checkbox"/>	Pagina 02.98
	Collegamento davan- zale finestra	406 115	6 m	SB, SM	-	Pagina 02.98
	Collegamento davan- zale finestra	406 140	6 m	SW	<input type="checkbox"/> <input type="checkbox"/> <input type="checkbox"/> <input type="checkbox"/>	Pagina 02.98
	Collegamento davan- zale finestra	406 157	6 m	SB, SB	<input type="checkbox"/> <input type="checkbox"/>	Pagina 02.98
	Profilo di collegamen- to per davanzale	406 158	6 m	SB, SB	<input type="checkbox"/> <input type="checkbox"/>	Pagina 02.99
	Collegamento davan- zale	416 100	6 m	Multicolore	-	Pagina 02.97
	Collegamento davan- zale	416 106	6 m	Multicolore	-	Pagina 02.97
	Aggancio davanzale	416 122	6 m	Multicolore	-	Pagina 02.97
	Aggancio davanzale in pietra	416 126	6 m	SW	<input type="checkbox"/> <input type="checkbox"/> <input type="checkbox"/> <input type="checkbox"/>	Pagina 02.99

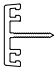
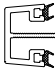
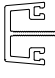








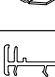

Profili secondari e accessori

Farbe Grundkörper: SW = Salamander Weiß; SC = Salamander Caramel; SB = Salamander Braun; A = Anthrazit, C = Creme; BW = Brüggmann Weiß Farbe Dichtung: s = schwarz; g = grau Dekor: <input type="checkbox"/> = ohne <input type="checkbox"/> <input type="checkbox"/> = beidseitig <input type="checkbox"/> = außen <input type="checkbox"/> <input type="checkbox"/> = innen						
Illustrazione	Definizione	N. articolo	Lun- ghez- za / VE	Colore pezzi di base+colore guarnizione	Decorazione	Da pagina
	Aggancio davanzale	416 131	6 m	Multicolore	-	Pagina 02.97
	Aggancio davanzale in pietra	416 133	6 m	SB, SB	<input type="checkbox"/> <input type="checkbox"/>	Pagina 02.99
	Aggancio davanzale	416 134	6 m	Multicolore	-	Pagina 02.97
	Aggancio davanzale in pietra	416 135	6 m	SB, SB	<input type="checkbox"/> <input type="checkbox"/>	Pagina 02.99
	Aggancio davanzale	416 139	6 m	Multicolore	<input type="checkbox"/> <input type="checkbox"/> <input type="checkbox"/> <input type="checkbox"/>	Pagina 02.98
	Aggancio davanzale	416 141	6 m	Multicolore	-	Pagina 02.97
	Aggancio davanzale	416 142	6 m	SB	-	Pagina 02.99
Morse di arresto						
	Morse di arresto	417 517	500 pezzi / 30 mm	Acciaio per molle zincato	-	Pagina 02.100

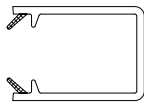
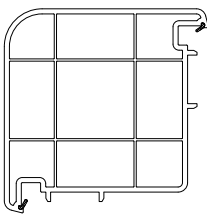
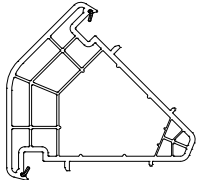

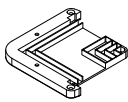
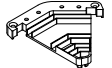
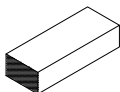
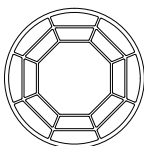
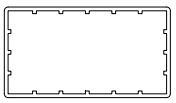
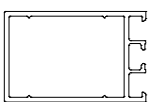
Profili secondari e accessori

Farbe Grundkörper: SW = Salamander Weiß; SC = Salamander Caramel; SB = Salamander Braun; A = Anthrazit, C = Creme; Farbe Dichtung: BW = Brüggmann Weiß Dekor: s = schwarz; g = grau <input type="checkbox"/> = ohne <input type="checkbox"/> = beidseitig <input type="checkbox"/> = außen <input type="checkbox"/> = innen						
Illustrazione	Definizione	N. articolo	Lun- ghez- za / VE	Colore pezzi di base+colore guarnizione	Decorazione	Da pagina
	Morse di arresto	417 520	500 pezzi / 39 mm	Acciaio per molle zincato	-	Pagina 02.100
	Morse di arresto	417 523	500 pezzi / 30 mm	Acciaio per molle zincato	-	Pagina 02.100
	Morsetto di fissaggio	417 530	250 pezzi / 30 mm	Acciaio per molle zincato	-	Pagina 02.100
Davanzali per finestre						
	Davanzale per fine- stra	416 112	6 m	SB, SB	<input type="checkbox"/> <input type="checkbox"/> <input type="checkbox"/> <input type="checkbox"/>	Pagina 02.101
	Tappo per davanzale finestra	417 115	50 cop- pie	SB; SC; SM	-	Pagina 02.101
Giunti						
	Profilo del giunto	406 255	6 m	SB, SB	<input type="checkbox"/> <input type="checkbox"/>	Pagina 02.102
	Molla del giunto	414 915	Rotolo / 150 m	Nero, Grigio	-	Pagina 02.102
	Profilo del giunto	416 260	6 m	SB+n	<input type="checkbox"/> <input type="checkbox"/> <input type="checkbox"/> <input type="checkbox"/>	Pagina 02.102
	Profilo del giunto	416 272	6 m	SB+n; SM+n	<input type="checkbox"/> <input type="checkbox"/> <input type="checkbox"/> <input type="checkbox"/>	Pagina 02.102
	Profilo del giunto	416 273	6 m	SB+n	<input type="checkbox"/> <input type="checkbox"/> <input type="checkbox"/> <input type="checkbox"/>	Pagina 02.103
Accoppiamenti statici						
	Accoppiamento stati- co	405 155	6 m	Acciaio zincato	-	Pagina 02.105
	Accoppiamento stati- co	405 165	6 m	Acciaio zincato	-	Pagina 02.105
	Accoppiamento stati- co	405 175	6 m	Acciaio zincato	-	Pagina 02.105
	Tappo con guarnizioni	406 280	6 m	SB+n	-	Pagina 02.107


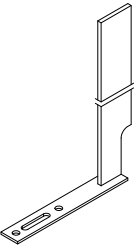
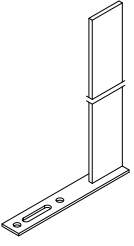
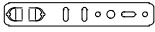


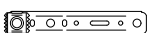
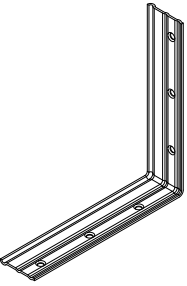


Profili secondari e accessori

Farbe Grundkörper:		SW = Salamander Weiß; SC = Salamander Caramel; SB = Salamander Braun; A = Anthrazit, C = Creme; BW = Brüggmann Weiß				
Farbe Dichtung:		s = schwarz; g = grau				
Dekor:		□ □ = beidseitig		□ = außen		□ □ = innen
Illustrazione	Definizione	N. articolo	Lun- ghez- za / VE	Colore pezzi di base+colore guarnizione	Decorazione	Da pagina
	Tappo dekor senza guarnizione	406 281	6 m	SW	□ □	Pagina 02.107
	Tappo con guarnizioni	406 285	6 m	SB+n; BB	-	Pagina 02.107
	Tappo dekor senza guarnizione	406 286	6 m	SB, SB	□ □	Pagina 02.107
	Tappo con guarnizioni	406 290	6 m	SB+n	-	Pagina 02.107
	Tappo dekor senza guarnizione	406 295	6 m	SB, SB	□ □	Pagina 02.107
	Distanziatore	407 055	100 pezzi	-		Pagina 02.106
	Ancoraggio a innesto	407 540	1 pezzo	Acciaio zincato		Pagina 02.106
	Ancoraggio a innesto	407 575	1 pezzo	Acciaio zincato		Pagina 02.106
	Profilo del giunto	416 264	6 m	SW	□ □	Pagina 02.104
	Distanziatore	416 265	100 pezzo	Bianco	-	Pagina 02.104
	Profilo del giunto	416 267	6 m	Bianco	-	Pagina 02.104
	Distanziatore	416 268	100 pezzi / 50 mm	Bianco	-	Pagina 02.104
	Accoppiamento stati- co	VS8140	6 m	Acciaio zincato	-	Pagina 02.104




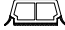


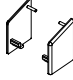

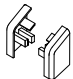

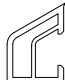

Profili secondari e accessori

Farbe Grundkörper:		SW = Salamander Weiß; SC = Salamander Caramel; SB = Salamander Braun; A = Anthrazit, C = Creme; BW = Brüggmann Weiß				
Farbe Dichtung:		s = schwarz; g = grau				
Dekor:		<input type="checkbox"/> = ohne	<input type="checkbox"/> <input type="checkbox"/> = beidseitig	<input type="checkbox"/> = außen	<input type="checkbox"/> <input type="checkbox"/> = innen	
Illustrazione	Definizione	N. articolo	Lunghezza / VE	Colore pezzi di base+colore guarnizione	Decorazione	Da pagina
	Profilo di copertura	ZF2110	Su richiesta	SW	<input type="checkbox"/> <input type="checkbox"/>	Pagina 02.104
Raccordi angolari						
	Profilo raccordo angolare, 90°	416 210	6 m	SB+n; SB+g; SM+n	<input type="checkbox"/> <input type="checkbox"/> <input type="checkbox"/> <input type="checkbox"/>	Pagina 02.108
	Profilo raccordo angolare, 135°	416 240	6 m	SB+n; SB+g; SM+n	<input type="checkbox"/> <input type="checkbox"/> <input type="checkbox"/> <input type="checkbox"/>	Pagina 02.109
	Raccordo angolare, variabile	416 251	6 m	SB+n	<input type="checkbox"/> <input type="checkbox"/> <input type="checkbox"/> <input type="checkbox"/>	Pagina 02.110
	Tappo	417 210	30 pezzi	SB, SM	-	Pagina 02.108
	Tappo	417 240	30 pezzi	SB, SM	-	Pagina 02.109
	Banda isolante	417 810	1 m / 100 pezzi	-	-	Pagina 02.108
	Raccordo angolare, variabile	NP0160	6 m	SW	<input type="checkbox"/> <input type="checkbox"/> <input type="checkbox"/> <input type="checkbox"/>	Pagina 02.110
Profili statici (lesene)						
	Profilo statico	406 266	6 m	SW	<input type="checkbox"/> <input type="checkbox"/>	Pagina 02.111
	Rivestimento	416 269	6 m	SB, SB	<input type="checkbox"/> <input type="checkbox"/>	Pagina 02.111

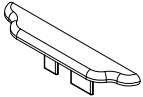
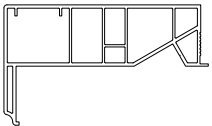
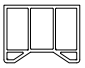
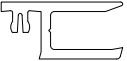
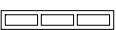






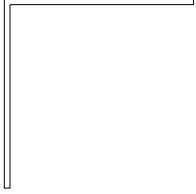
Profili secondari e accessori

Farbe Grundkörper: SW = Salamander Weiß; SC = Salamander Caramel; SB = Salamander Braun; A = Anthrazit, C = Creme; Farbe Dichtung: BW = Brüggmann Weiß Dekor: s = schwarz; g = grau <input type="checkbox"/> = ohne <input type="checkbox"/> <input type="checkbox"/> = beidseitig <input type="checkbox"/> = außen <input type="checkbox"/> <input type="checkbox"/> = innen						
Illustrazione	Definizione	N. articolo	Lun- ghez- za / VE	Colore pezzi di base+colore guarnizione	Decorazione	Da pagina
	Profilo di copertura	416 311	6 m	SB, SB	<input type="checkbox"/> <input type="checkbox"/>	Pagina 02.111
Elementi di fissaggio						
	Ferro	407 570	1 pezzo	Acciaio zincato	-	Pagina 02.113
	Ferro	407 571	1 pezzo	Acciaio zincato	-	Pagina 02.113
	Ancoraggio a muro	417 540	250 pezzi	Zincato	-	Pagina 02.112
	Ancoraggio a muro	417 545	150 pezzi	Zincato	-	Pagina 02.112
	Ancoraggio a muro	417 548	250 pezzi	Zincato	-	Pagina 02.112
	Ancoraggio a muro	417 550	250 pezzi	Zincato	-	Pagina 02.112
	Squadretta gola	438 566	20 pezzi	Titanio-argento	-	Pagina 02.113
Traverse, autoadesive						
	Traversa, autoadesiva	412 026	6 m	SB+n; SB+g;	<input type="checkbox"/> <input type="checkbox"/>	Pagina 02.114
	Traversa, autoadesiva	416 302	6 m	SB+n; SB+g; Sb+n; BB+n; BB+g	<input type="checkbox"/> <input type="checkbox"/>	Pagina 02.114

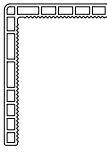
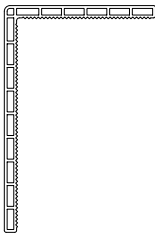

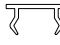

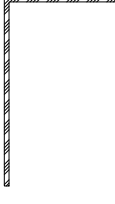
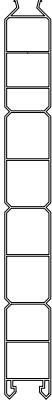
Profili secondari e accessori

Farbe Grundkörper: SW = Salamander Weiß; SC = Salamander Caramel; SB = Salamander Braun; A = Anthrazit, C = Creme; Farbe Dichtung: BW = Brüggmann Weiß Dekor: s = schwarz; g = grau <input type="checkbox"/> = ohne <input type="checkbox"/> <input type="checkbox"/> = beidseitig <input type="checkbox"/> = außen <input type="checkbox"/> <input type="checkbox"/> = innen						
Illustrazione	Definizione	N. articolo	Lun- ghez- za / VE	Colore pezzi di base+colore guarnizione	Decorazione	Da pagina
	Traversa, autoadesiva	416 304	6 m	SB+n; SB+g; Sb+n; BB+n; BB+g	<input type="checkbox"/> <input type="checkbox"/>	Pagina 02.114
	Traversa, autoadesiva	416 306	6 m	SB+n; SB+g; Sb+n; BB+n; BB+g	<input type="checkbox"/> <input type="checkbox"/>	Pagina 02.114
	Traversa, autoadesiva	416 313	6 m	SB+n; SB+g; BB+n	<input type="checkbox"/> <input type="checkbox"/>	Pagina 02.114
	Traversa, autoadesiva	416 322	6 m	SB+n; SB+g; Sb+n; BB+n; BB+g	<input type="checkbox"/> <input type="checkbox"/>	Pagina 02.114
	Traversa, autoadesiva	416 324	6 m	SB+n; SB+g; BB+n	<input type="checkbox"/> <input type="checkbox"/>	Pagina 02.114
	Traversa, autoadesiva	416 326	6 m	SB+n; SB+g; BB+n	<input type="checkbox"/> <input type="checkbox"/>	Pagina 02.114
Battiacqua						
	Tappo	ES0220	200 pezzi	Nero	-	Pagina 02.115
	Battiacqua	NP0220	6 m	SB; SC	<input type="checkbox"/> <input type="checkbox"/>	Pagina 02.115
	Tappo	SG1940	200 pezzi	SB; SC; SB		Pagina 02.115
	Battiacqua	ZF1580	6 m	SW	<input type="checkbox"/> <input type="checkbox"/>	Pagina 02.115
	Battiacqua	ZF1940	6 m	SB; SC; SB	<input type="checkbox"/> <input type="checkbox"/>	Pagina 02.115
Profili di rivestimento						
	Listello di scambio battuta interno	216 230	6 m	SB; SC; SB	<input type="checkbox"/> <input type="checkbox"/>	Pagina 02.123

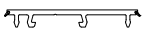
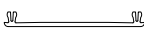


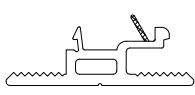
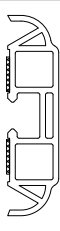
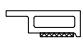
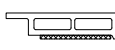
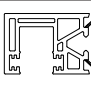

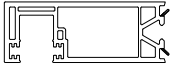

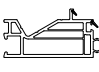

Profili secondari e accessori

Farbe Grundkörper:		SW = Salamander Weiß; SC = Salamander Caramel; SB = Salamander Braun; A = Anthrazit, C = Creme; BW = Brüggmann Weiß							
Farbe Dichtung:		s = schwarz; g = grau							
Dekor:		<input type="checkbox"/> = ohne		<input type="checkbox"/> = beidseitig		<input type="checkbox"/> = außen		<input type="checkbox"/> = innen	
Illustrazione	Definizione	N. articolo	Lun- ghez- za / VE	Colore pezzi di base+colore guarnizione	Decorazione	Da pagina			
	Tappo	217 240	50 pez- zi	Bianco, cara- mello, marrone	-	Pagina 02.123			
	Imbotte	406 010	6 m	SB, SB	<input type="checkbox"/> <input type="checkbox"/>	Pagina 02.116			
	Imbotte	406 020	6 m	SB, SB	<input type="checkbox"/> <input type="checkbox"/>	Pagina 02.116			
	Adattatore per rivesti- mento	406 307	6 m	SB, SB	<input type="checkbox"/> <input type="checkbox"/>	Pagina 02.125			
	Profilo listellatura	406 310	6 m	SB, SB	<input type="checkbox"/> <input type="checkbox"/>	Pagina 02.124			
	Profilo listellatura au- toadesivo	406 312	6 m	SB; SC; SB	<input type="checkbox"/> <input type="checkbox"/>	Pagina 02.124			
	Profilo listellatura au- toadesivo	406 315	6 m	SB; SC; SB	<input type="checkbox"/> <input type="checkbox"/>	Pagina 02.124			
	Profilo listellatura	406 316	6 m	SB, SB	<input type="checkbox"/> <input type="checkbox"/>	Pagina 02.121			
	Profilo listellatura au- toadesivo	406 317	6 m	SB; SC; SM	-	Pagina 02.124			
	Angolo	406 319	6 m	SB, SB	<input type="checkbox"/> <input type="checkbox"/>	Pagina 02.120			
	Angolo	406 320	6 m	SB, SB	<input type="checkbox"/> <input type="checkbox"/>	Pagina 02.120			
	Angolo	406 321	6 m	SB, SB	<input type="checkbox"/> <input type="checkbox"/>	Pagina 02.120			

Profili secondari e accessori

Farbe Grundkörper: SW = Salamander Weiß; SC = Salamander Caramel; SB = Salamander Braun; A = Anthrazit, C = Creme; Farbe Dichtung: BW = Brüggmann Weiß Dekor: s = schwarz; g = grau <input type="checkbox"/> = ohne <input type="checkbox"/> = beidseitig <input type="checkbox"/> = außen <input type="checkbox"/> = innen						
Illustrazione	Definizione	N. articolo	Lun- ghez- za / VE	Colore pezzi di base+colore guarnizione	Decorazione	Da pagina
	Angolo vecchio edifi- cio	406 325	6 m	SB, SB	<input type="checkbox"/> <input type="checkbox"/>	Pagina 02.119
	Angolo vecchio edifi- cio	406 329	6 m	SB, SB	<input type="checkbox"/> <input type="checkbox"/>	Pagina 02.119
	Copertura	406 340	6 m	SB, SB	<input type="checkbox"/> <input type="checkbox"/>	Pagina 02.122
	Clip	406 391	6 m	SB	-	Pagina 02.125
	Listello del tappo	406 410	200 m	SB; SC; SM	-	Pagina 02.125
	Alluminio angolo vec- chio edificio Dekor	406 660	6 m	Alluminio mar- rone (rivestito a polveri)	<input type="checkbox"/>	Pagina 02.119
	Profilo pannello	406 670	6 m	SB, SB	<input type="checkbox"/> <input type="checkbox"/> <input type="checkbox"/> <input type="checkbox"/>	Pagina 02.118

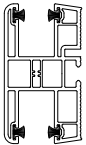

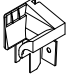
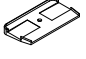
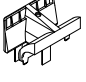
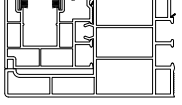
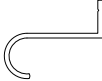
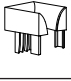

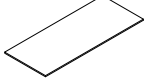
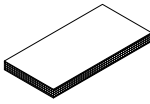
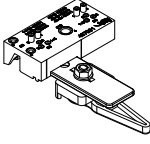
Profili secondari e accessori

Farbe Grundkörper:		SW = Salamander Weiß; SC = Salamander Caramel; SB = Salamander Braun; A = Anthrazit, C = Creme; BW = Brüggmann Weiß							
Farbe Dichtung:		s = schwarz; g = grau							
Dekor:		<input type="checkbox"/> = ohne		<input type="checkbox"/> = beidseitig		<input type="checkbox"/> = außen		<input type="checkbox"/> = innen	
Illustrazione	Definizione	N. articolo	Lunghezza / VE	Colore pezzi di base+colore guarnizione	Decorazione	Da pagina			
	Copertura	416 076	6 m	Multicolore	-	Pagina 02.125			
	Copertura	416 180	6 m	SB, SB	<input type="checkbox"/> <input type="checkbox"/>	Pagina 02.125			
	Profilo di copertura	416 182	6,5 m	SB, SB	<input type="checkbox"/> <input type="checkbox"/>	Pagina 02.125			
	Pannello di riempimento	416 274	6 m	SB	Su richiesta	Pagina 02.118			
	Adattatore	416 305	6 m	Multicolore	-	Pagina 02.119			
	Listello ornamentale autoadesivo	416 312	6 m	SB, SB	<input type="checkbox"/> <input type="checkbox"/>	Pagina 02.123			
	Profilo della camera, autoadesivo	416 327	6 m	SB, SB	<input type="checkbox"/> <input type="checkbox"/>	Pagina 02.124			
	Profilo della camera, autoadesivo	416 337	6 m	SB, SB	<input type="checkbox"/> <input type="checkbox"/>	Pagina 02.124			
	Guida avvolgibile	416 345	6 m	SB, SB	<input type="checkbox"/> <input type="checkbox"/>	Pagina 02.117			
	Profilo della camera, autoadesivo	416 357	6 m	SB, SB	<input type="checkbox"/> <input type="checkbox"/>	Pagina 02.124			
	Tapee	416 385	6 m	SB, SB	<input type="checkbox"/> <input type="checkbox"/>	Pagina 02.117			
	Rivestimento	550 800	6,5 m	SB+n; SC+n; BB+n	<input type="checkbox"/> <input type="checkbox"/>	Pagina 02.126			
	Rivestimento	550 801	6,5 m	SB+n; SC+n; BB+n	<input type="checkbox"/> <input type="checkbox"/>	Pagina 02.126			
	Listello del pannello	553 424	6,5 m	SB+n; SC+n; BB+n	<input type="checkbox"/> <input type="checkbox"/>	Pagina 02.126			

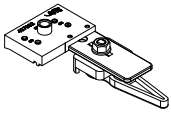
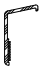
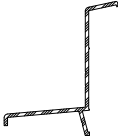



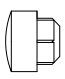






Profili secondari e accessori

Farbe Grundkörper:		SW = Salamander Weiß; SC = Salamander Caramel; SB = Salamander Braun; A = Anthrazit, C = Creme; BW = Brüggmann Weiß							
Farbe Dichtung:		s = schwarz; g = grau							
Dekor:		<input type="checkbox"/> = ohne		<input type="checkbox"/> <input type="checkbox"/> = beidseitig		<input type="checkbox"/> = außen		<input type="checkbox"/> <input type="checkbox"/> = innen	
Illustrazione	Definizione	N. articolo	Lun- ghez- za / VE	Colore pezzi di base+colore guarnizione	Decorazione	Da pagina			
	Chiudigola	NP0060	300 m	Bianco, cara- mello, marro- ne, grigio chia- ro	-	Pagina 02.125			
	Chiudigola	NP8000	300 m	Bianco, cara- mello, marrone	-	Pagina 02.65			
Accessorio per avvolgibili									
	Invito avvolgibile	406 050	6 m	SB	-	Pagina 02.128			
	Traversa avvolgibili	406 051	6 m	SB, SM	-	Pagina 02.127			
	Collegamento coper- chio	406 053	6 m	SB; SC; SM	-	Pagina 02.127			
	Guida avvolgibile	406 065	6 m	SB, SB	<input type="checkbox"/> <input type="checkbox"/>	Pagina 02.128			
	Raddoppiamento	406 066	6 m	SB, SM	-	Pagina 02.128			
	Guida avvolgibile	406 073	6 m	SB	-	Pagina 02.129			
	Raddoppiamento	406 081	6 m	SW	<input type="checkbox"/> <input type="checkbox"/>	Pagina 02.131			
	Convogliatore	407 065	50 cop- pie	SB, SM	-	Pagina 02.128			
	Convogliatore	407 070	50 cop- pie	SB	-	Pagina 02.129			
	Traversa avvolgibili	416 054	6 m	SB	-	Pagina 02.127			
	Traversa avvolgibili	416 055	6 m	SB; SC; SM	-	Pagina 02.127			
	Guida avvolgibile	416 082	6 m	SW	<input type="checkbox"/> <input type="checkbox"/>	Pagina 02.130			
	Guida avvolgibile	416 086	6 m	SB; SC; SB	<input type="checkbox"/> <input type="checkbox"/>	Pagina 02.131			


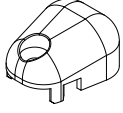
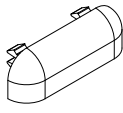
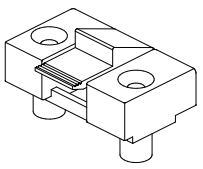



Profili secondari e accessori

Farbe Grundkörper:		SW = Salamander Weiß; SC = Salamander Caramel; SB = Salamander Braun; A = Anthrazit, C = Creme; BW = Brüggmann Weiß							
Farbe Dichtung:		s = schwarz; g = grau							
Dekor:		□ = ohne		□ = beidseitig		□ = außen		□ = innen	
Illustrazione	Definizione	N. articolo	Lunghhezza / VE	Colore pezzi di base+colore guarnizione	Decorazione	Da pagina			
	Guida avvolgibile	416 096	6 m	SB; SC; SB	□ □	Pagina 02.132			
	Tappo	417 081	50 coppie	Bianco, caramello, marrone	-	Pagina 02.130			
	Convogliatore	417 082	50 coppie	SB; SC; SM	-	Pagina 02.130			
	Tappo	417 095	30 pezzi	Bianco, caramello, marrone	-	Pagina 02.132			
	Convogliatore	417 096	30 pezzi	SB, SM	-	Pagina 02.132			
	Profilo adattatore con guida avvolgibile e spazzole	556 070	6,5 m	SB; SC	□ □ □ □	Pagina 02.133			
	Profilo di avvolgimento	556 075	6 m	SB, SM	-	Pagina 02.133			
	Convogliatore	557 170	50 coppie	SB; SM	-	Pagina 02.133			
Piastre									
	Piastra PVC	407 912	1 pezzo	Bianco	-	Pagina 02.134			
	Piastra laminata	407 914	1 pezzo	SB, A	□ □	Pagina 02.134			
	Piastra a sandwich	407 920	1 pezzo	SB; SC	□ □ □ □	Pagina 02.134			
Maschere di foratura									
	Maschera di foratura	467 001	1 pezzo	-	-	Pagina 02.135			

Profili secondari e accessori

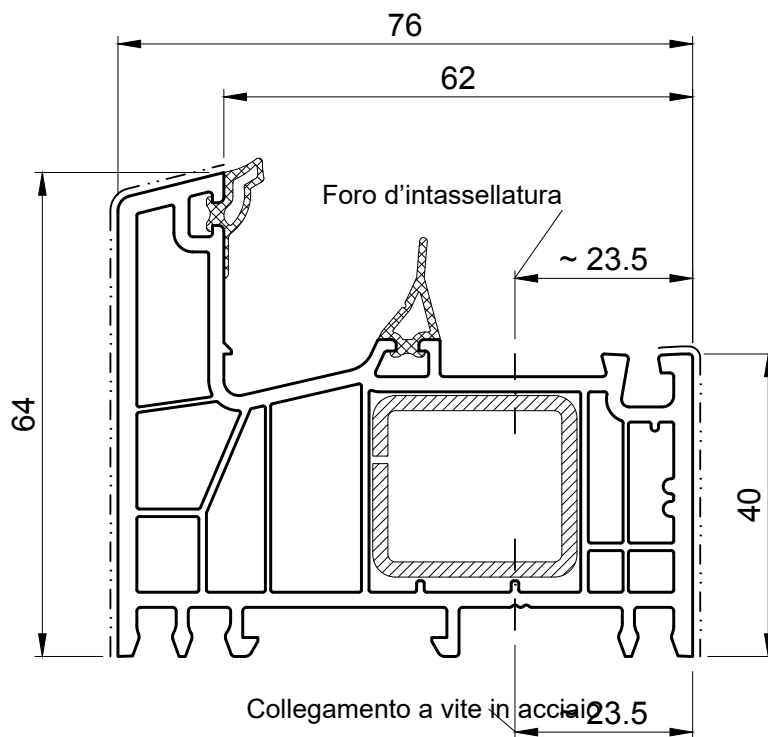
Farbe Grundkörper: SW = Salamander Weiß; SC = Salamander Caramel; SB = Salamander Braun; A = Anthrazit, C = Creme; Farbe Dichtung: BW = Brüggmann Weiß Dekor: s = schwarz; g = grau <input type="checkbox"/> = ohne <input type="checkbox"/> = beidseitig <input type="checkbox"/> = außen <input type="checkbox"/> = innen						
Illustrazione	Definizione	N. articolo	Lun- ghez- za / VE	Colore pezzi di base+colore guarnizione	Decorazione	Da pagina
	Maschera di foratura	467 002	1 pezzo	-	-	Pagina 02.135
Altri accessori						
	Proteggi soglia	216 610	6 m	E6/EV1; Allu- minio	-	Pagina 02.136
	Proteggi soglia	216 615	6 m	E6/EV1; Allu- minio	-	Pagina 02.136
	Proteggi soglia	216 620	6 m	E6/EV1; Allu- minio	-	Pagina 02.136
	Piatto di bloccaggio PVC	406 335	30 m	Multicolore	-	Pagina 02.123
	Piatto di bloccaggio in alluminio	406 635	6 m	Alluminio	-	Pagina 02.123
	Copertura fori	407 025	100 pezzo	SB; SC; SM	-	Pagina 02.137
	Colla APTK	407 710	1 pezzo	-	-	-
	Collante Fenoplast (per profili bianchi)	407 720-000	1 pezzo	-	-	Pagina 02.115
	PMMA Fenoplast (per profili decorativi)	407 725-000	1 pezzo	-	-	Pagina 02.115
	PMMA Fenoplast (per profili bianchi)	407 730-000	1 pezzo	-	-	Pagina 02.115
	Vite con testa di bloc- caggio	407 900	1000 pezzo	Zincato	-	Pagina 02.111
	Vite	407 965	500 pezzi	Zincato	-	Pagina 02.128

Profili secondari e accessori

Farbe Grundkörper: SW = Salamander Weiß; SC = Salamander Caramel; SB = Salamander Braun; A = Anthrazit, C = Creme; BW = Brüggmann Weiß Farbe Dichtung: s = schwarz; g = grau Dekor: <input type="checkbox"/> = ohne <input type="checkbox"/> = beidseitig <input type="checkbox"/> = außen <input type="checkbox"/> = innen						
Illustrazione	Definizione	N. articolo	Lun- ghez- za / VE	Colore pezzi di base+colore guarnizione	Decorazione	Da pagina
	Proteggi soglia	416 615	6 m	E6/EV1; Alluminio	-	Pagina 02.136
	Sostegno anta	447 015	Su ri- chiesta	Su richiesta	-	Pagina 02.137
	Copertura asola di drenaggio	417 022	200 pezzi	SB; SC; SM	-	Pagina 02.137
	Clip vetratura fissa	ES1010	50 pez- zi	Bianco	-	Pagina 02.137
	Vite con testa di bloc- caggio	MZ1200	500 pezzi	Zincato	-	Pagina 02.115
	Piatto di bloccaggio	NP0230	6 m	Multicolore	-	Pagina 02.115
	Piatto di bloccaggio	NP1940	6 m	Multicolore	-	Pagina 02.115

Telaio MD

760 002



Accessori (design non in scala)

Rinforzo

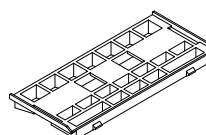
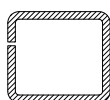
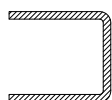
Rinforzo

Ceppi di collegamento

465 024

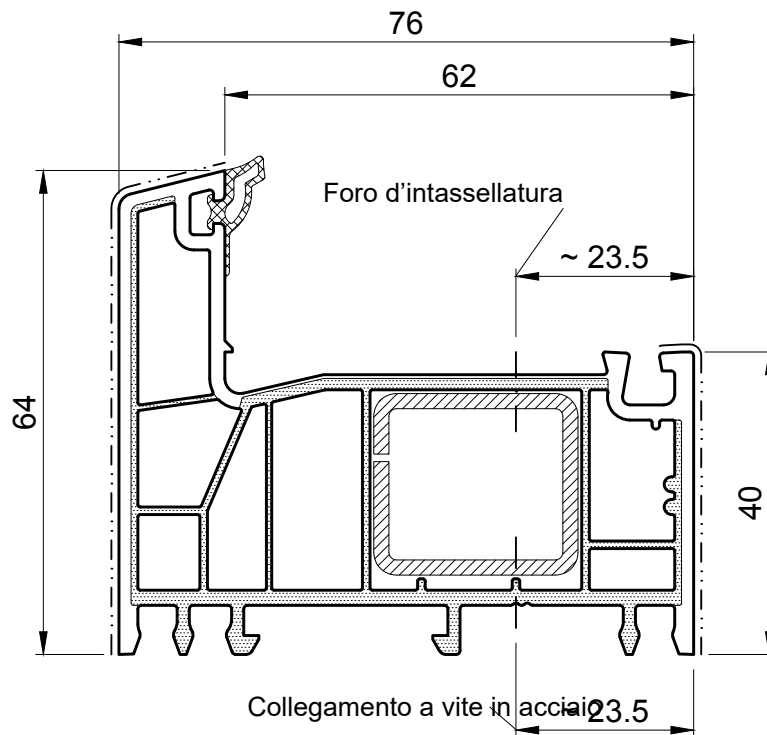
465 020

467 000



Telaio AD

760 001



Accessori (design non in scala)

Rinforzo

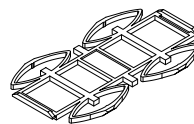
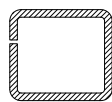
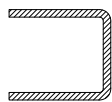
Rinforzo

Ceppi di collegamento

465 024

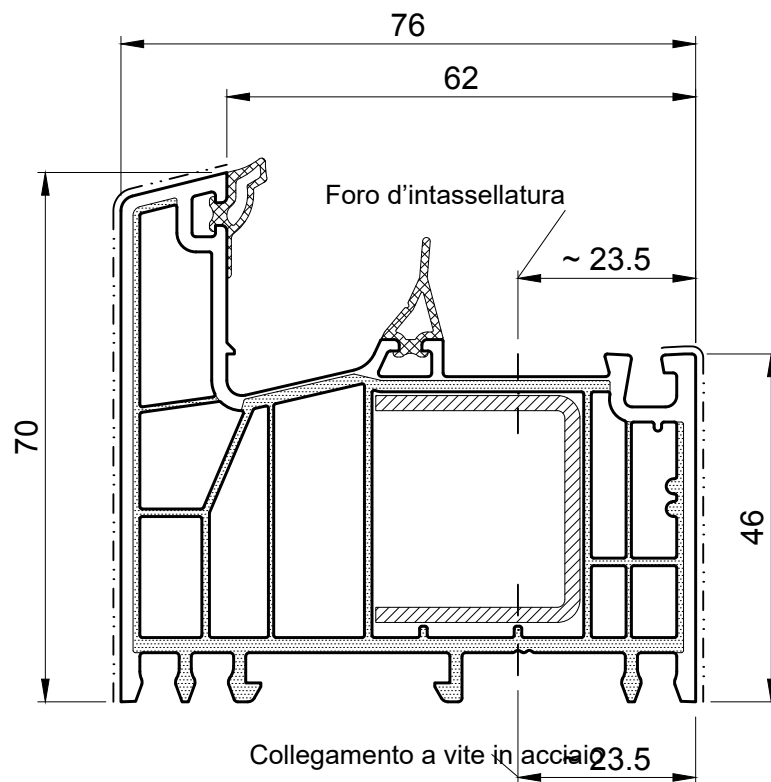
465 020

417 000



Telaio MD

760 004



Accessori (design non in scala)

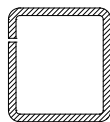
Rinforzo

465 001



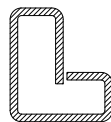
Rinforzo

465 002



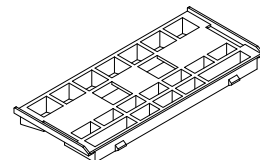
Rinforzo

465 011



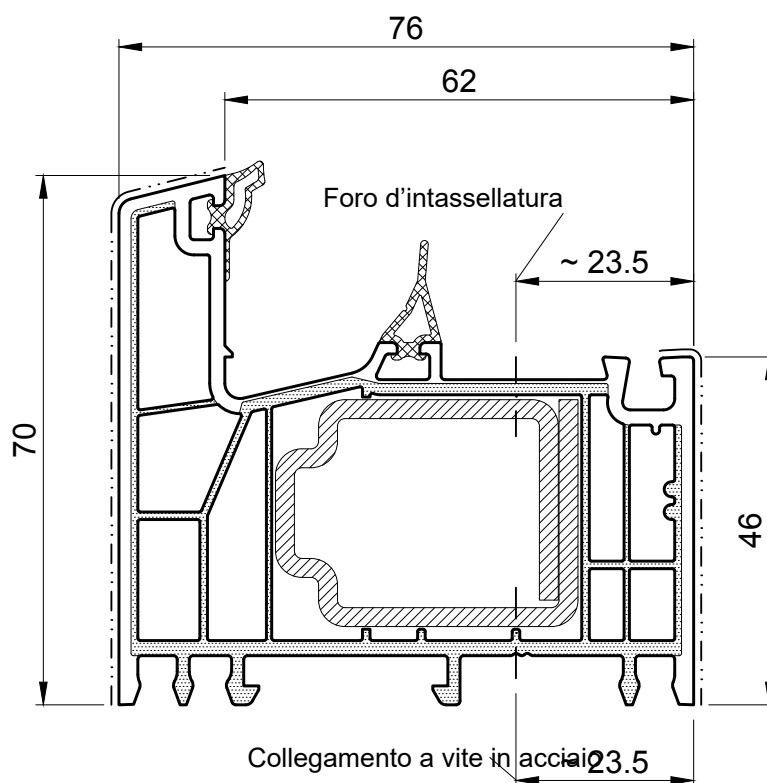
Cepi di collegamento

467 000



Telaio MD

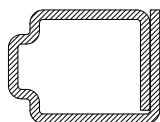
760 006



Accessori (design non in scala)

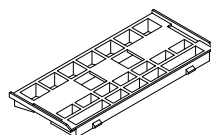
Rinforzo

465 007



Ceppi di collegamento

467 000



i

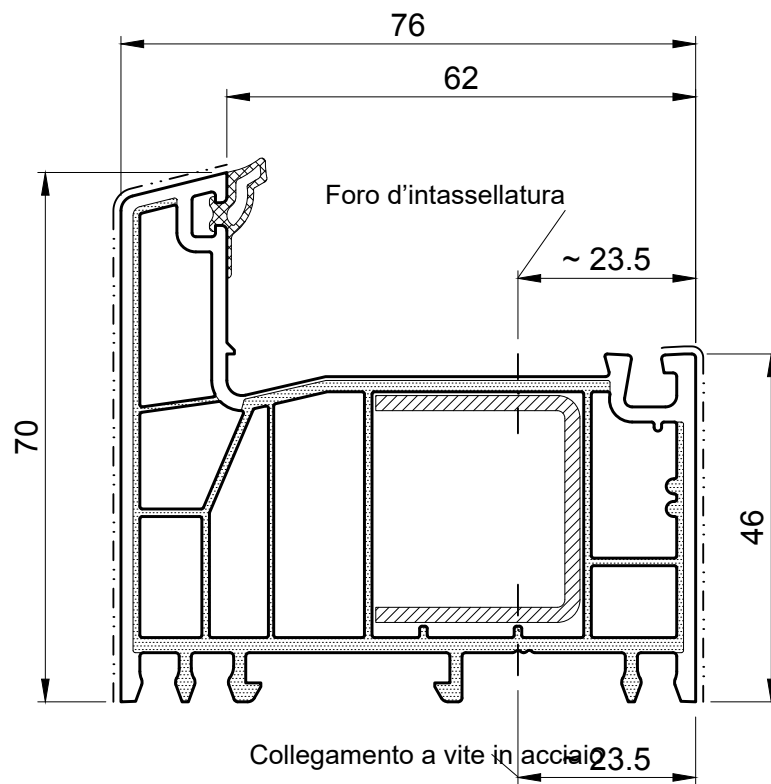
INFORMAZIONI

Telaio statico

- Ammesso solo con acciaio 465 007.
- Disponibile solo su ordine speciale

Telaio AD

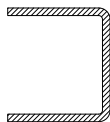
760 003



Accessori (design non in scala)

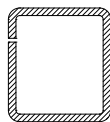
Rinforzo

465 001



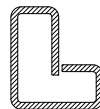
Rinforzo

465 002



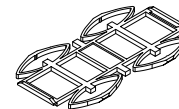
Rinforzo

465 011



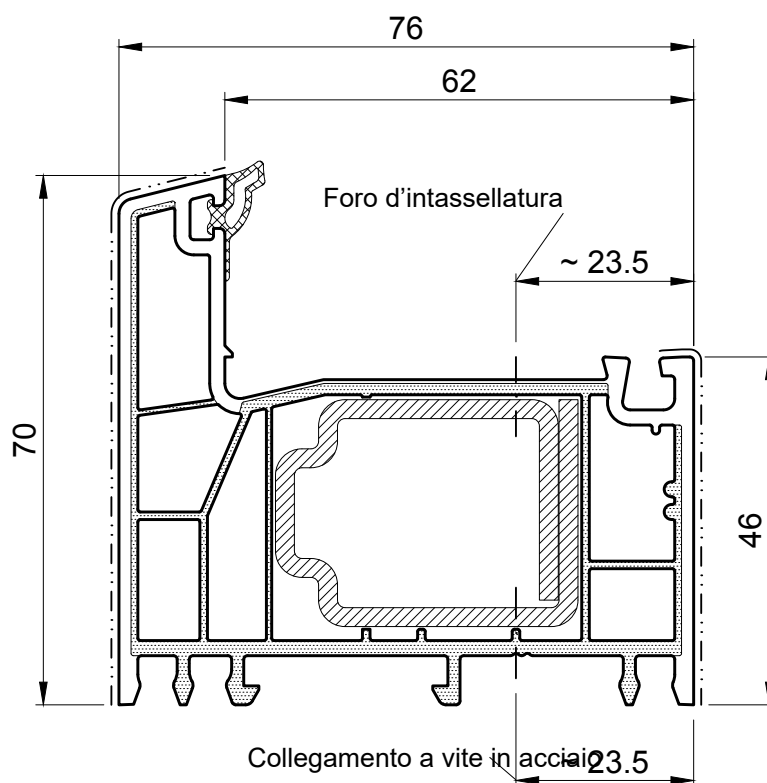
Cepi di collegamento

417 000



Telaio AD

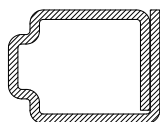
760 005



Accessori (design non in scala)

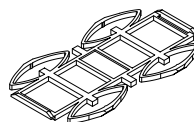
Rinforzo

465 007



Ceppi di collegamento

417 000



i

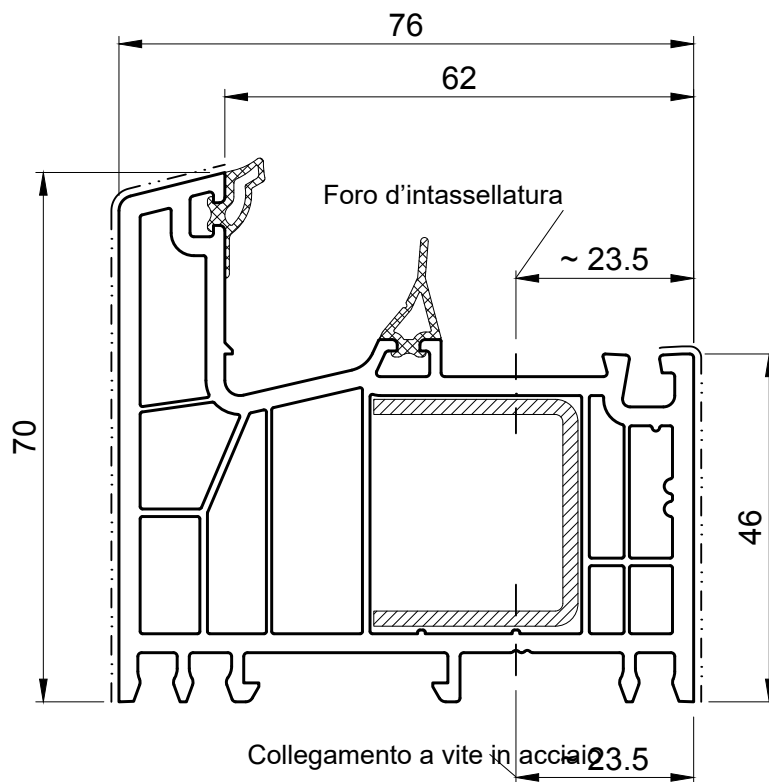
INFORMAZIONI

Telaio statico

- Ammesso solo con acciaio 465 007.
- Disponibile solo su ordine speciale

Telaio MD

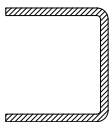
760 008



Accessori (design non in scala)

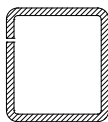
Rinforzo

465 001



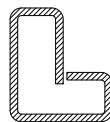
Rinforzo

465 002



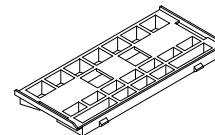
Rinforzo

465 011



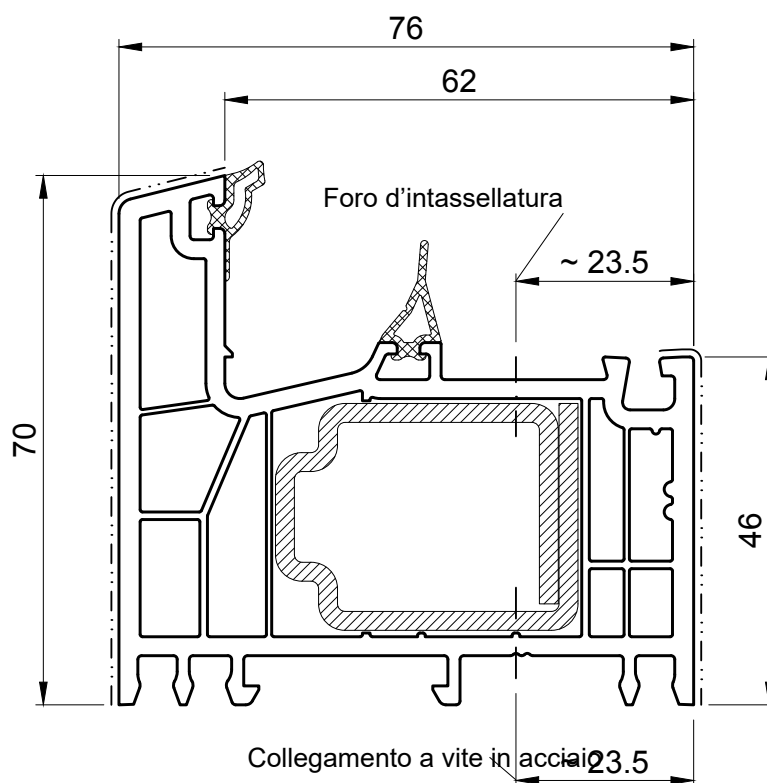
Ceppi di collegamento

467 000



Telaio MD

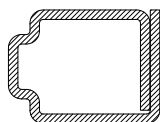
760 010



Accessori (design non in scala)

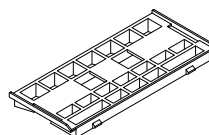
Rinforzo

465 007



Ceppi di collegamento

467 000



i

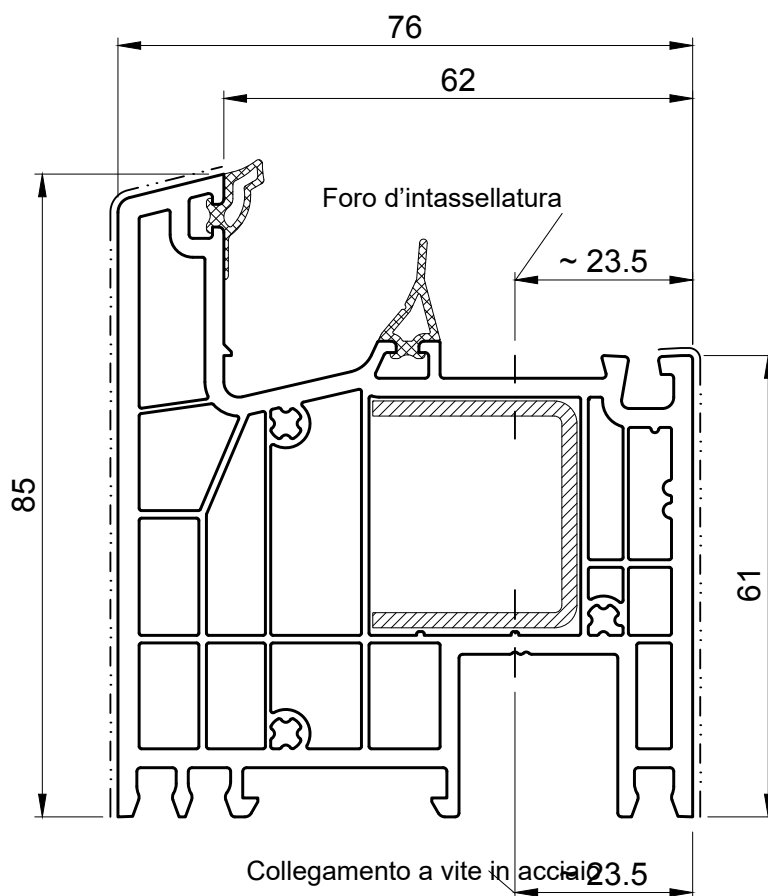
INFORMAZIONI

Telaio statico

- Ammesso solo con acciaio 465 007.
- Disponibile solo su ordine speciale

Telaio MD

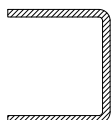
760 012



Accessori (design non in scala)

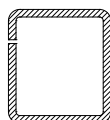
Rinforzo

465 001



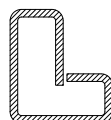
Rinforzo

465 002



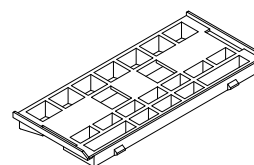
Rinforzo

465 011



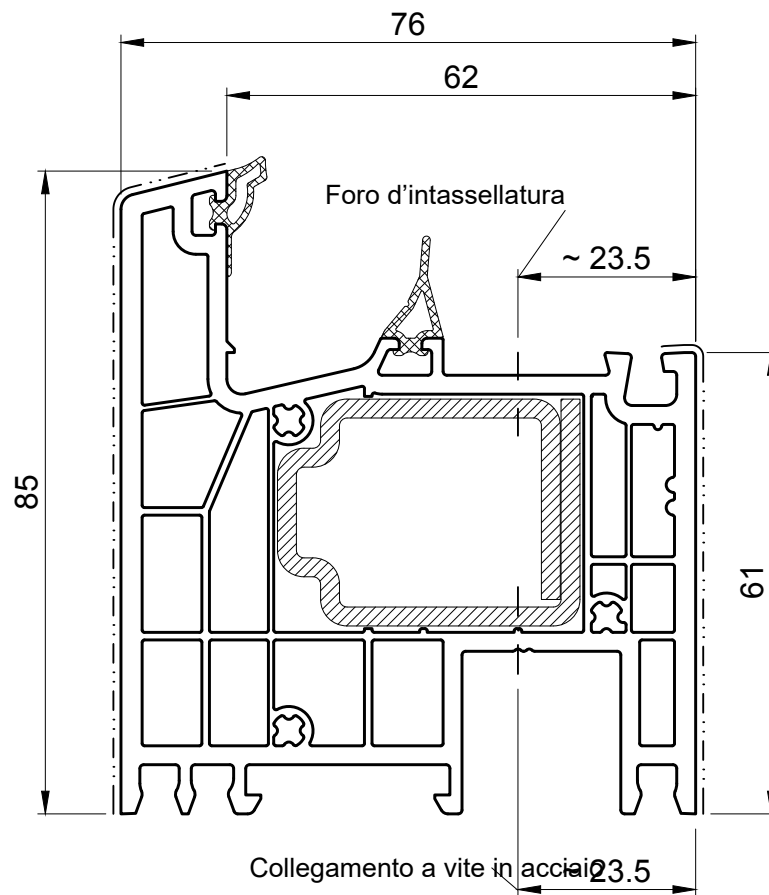
Ceppi di collegamento

467 000



Telaio MD

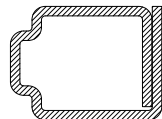
760 014



Accessori (design non in scala)

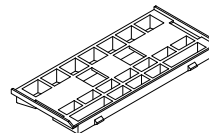
Rinforzo

465 007



Ceppi di collegamento

467 000



i

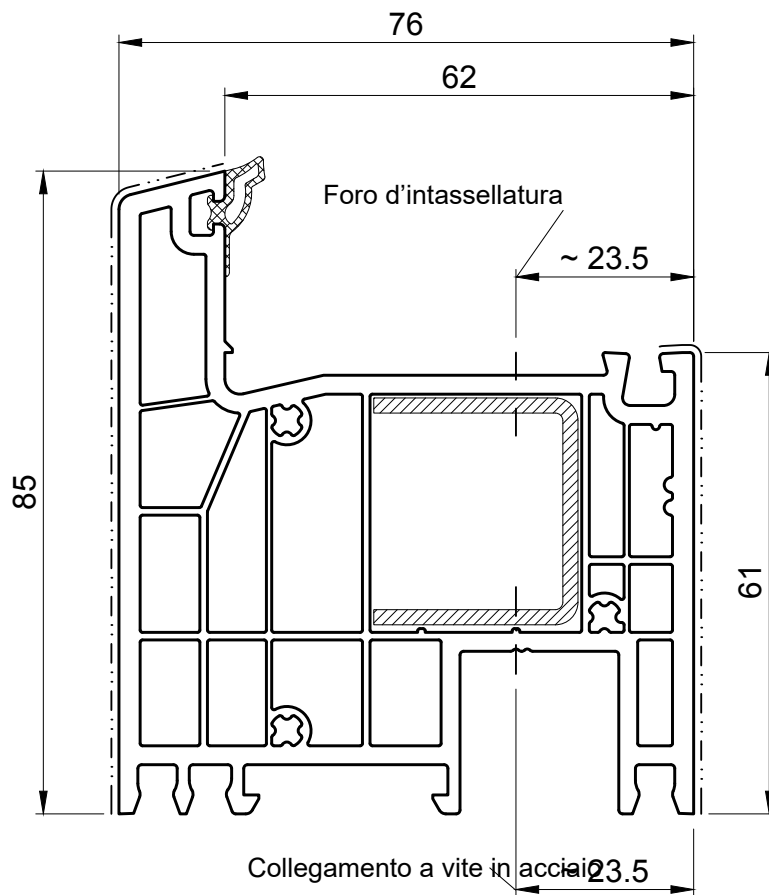
INFORMAZIONI

Telaio statico

- Ammesso solo con acciaio 465 007.
- Disponibile solo su ordine speciale

Telaio AD

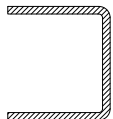
760 011



Accessori (design non in scala)

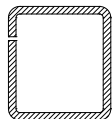
Rinforzo

465 001



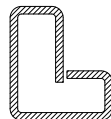
Rinforzo

465 002



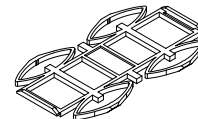
Rinforzo

465 011



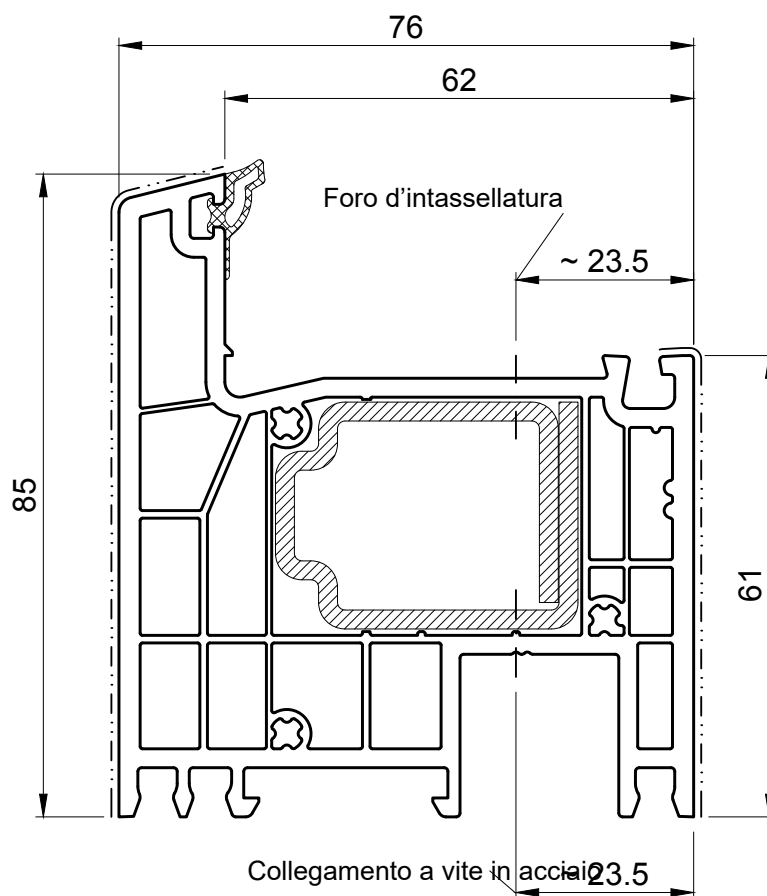
Ceppi di collegamento

417 000



Telaio AD

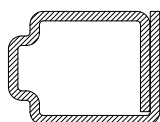
760 013



Accessori (design non in scala)

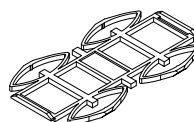
Rinforzo

465 007



Ceppi di collegamento

417 000



i

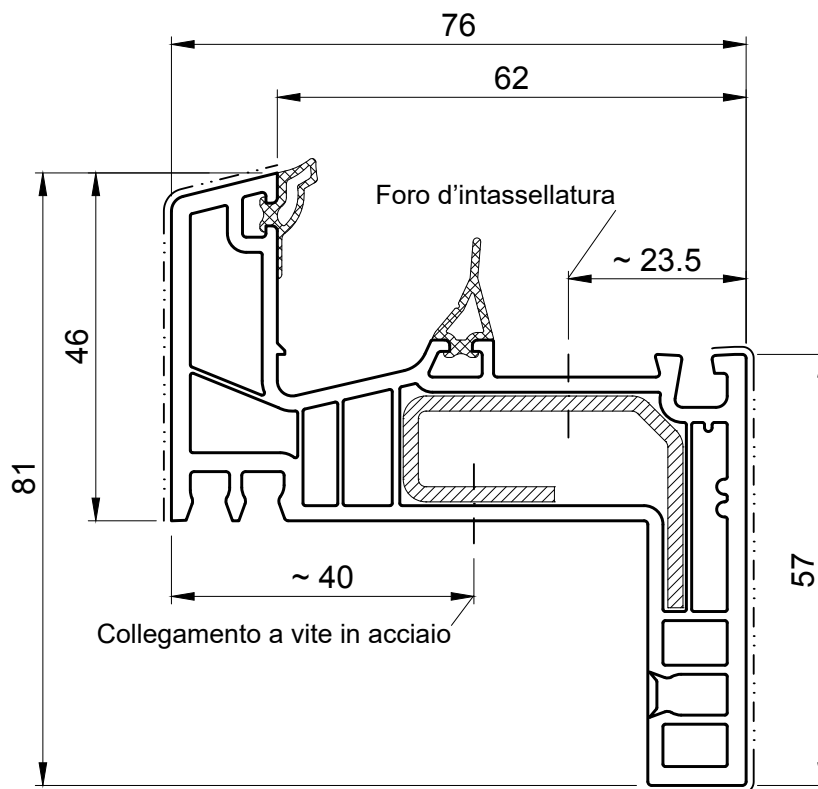
INFORMAZIONI

Telaio statico

- Ammesso solo con acciaio 465 007.
- Disponibile solo su ordine speciale

Telaio per vecchi edifici MD

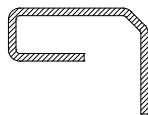
760 018



Accessori (design non in scala)

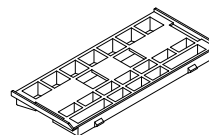
Rinforzo

465 023



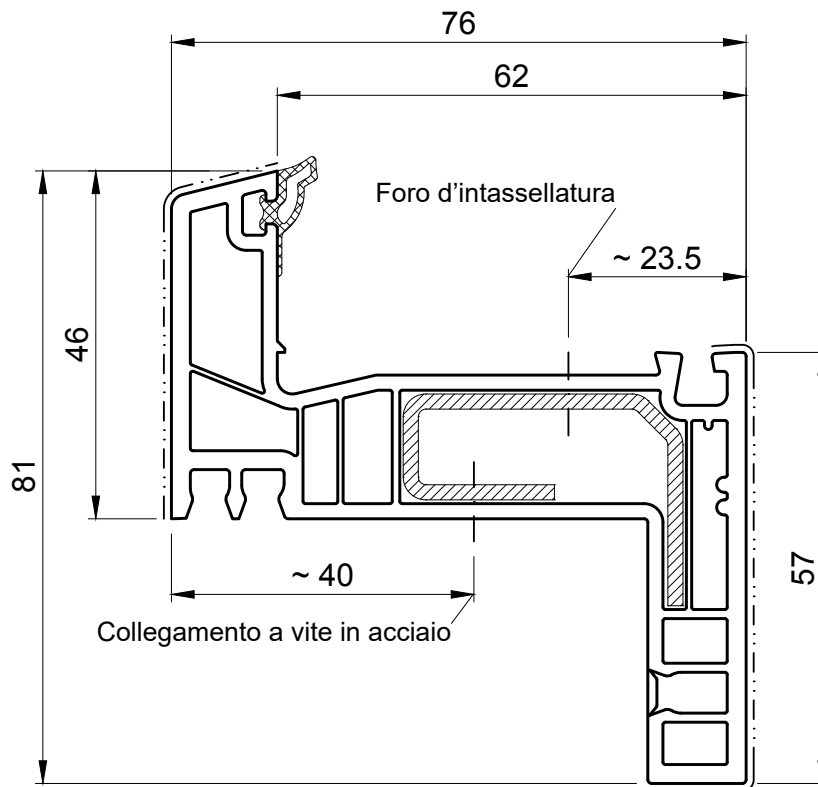
Ceppi di collegamento

467 000



Telaio per vecchi edifici AD

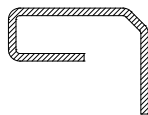
760 017



Accessori (design non in scala)

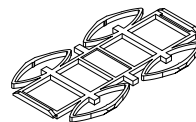
Rinforzo

465 023



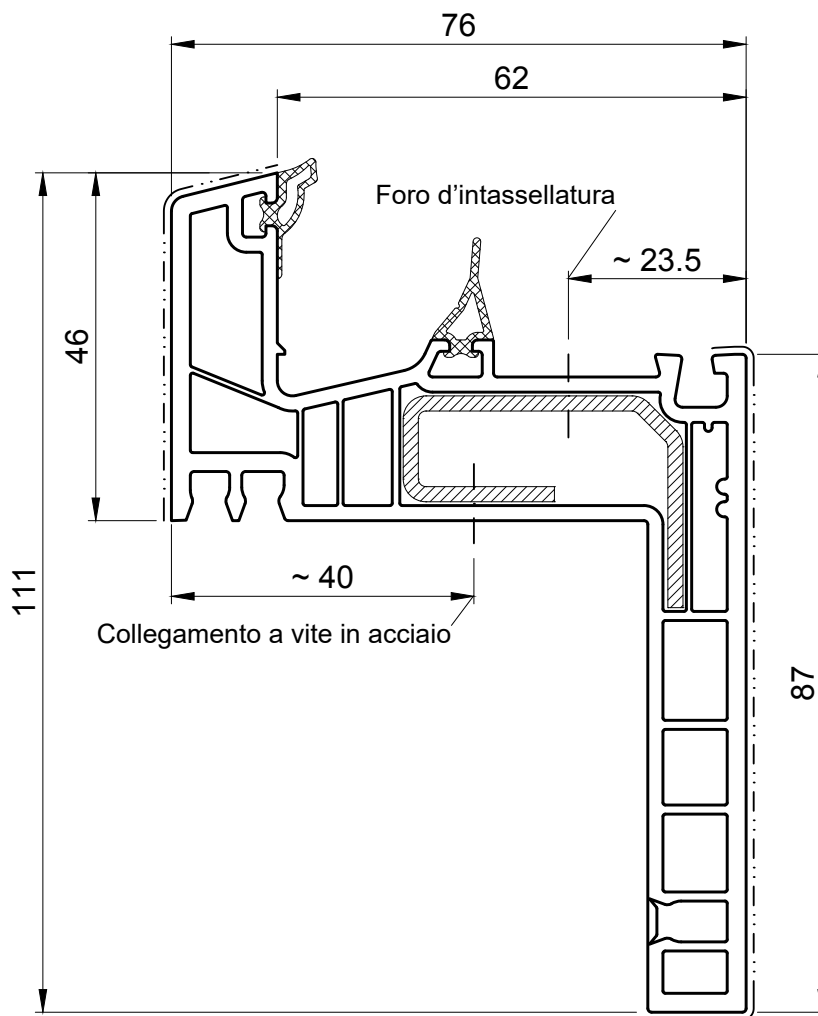
Ceppi di collegamento

417 000



Telaio per vecchi edifici MD

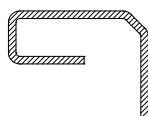
760 020



Accessori (design non in scala)

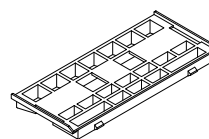
Rinforzo

465 023



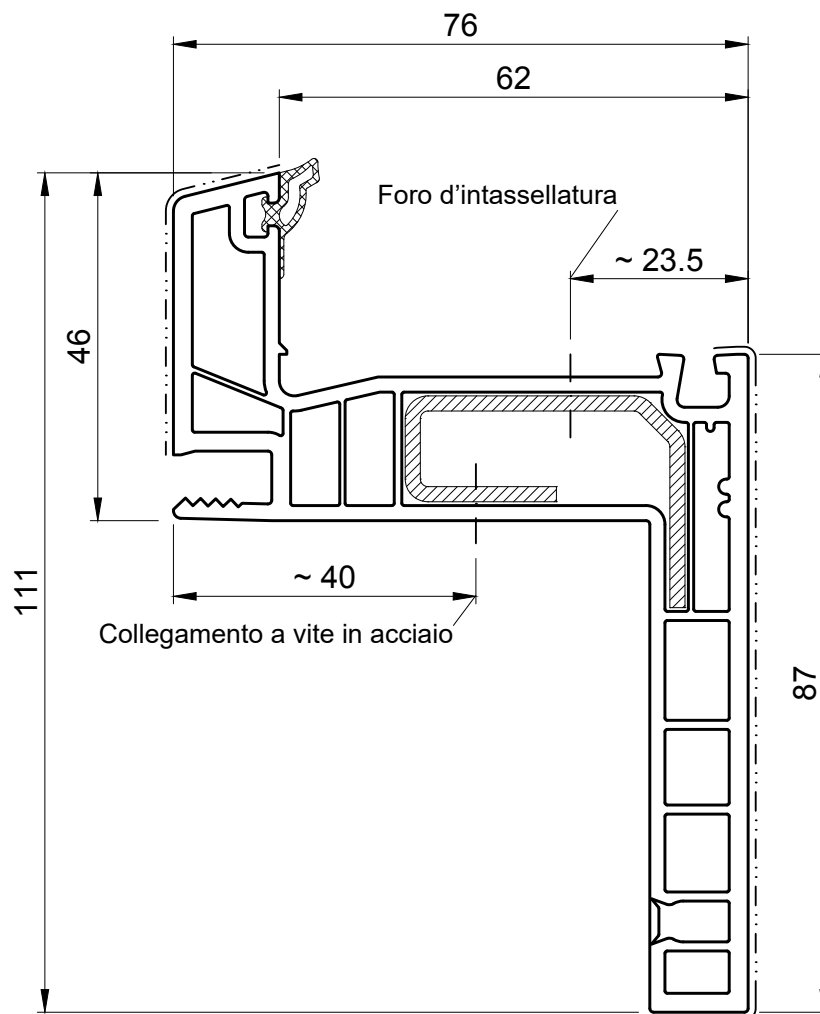
Ceppi di collegamento

467 000



Telaio per vecchi edifici AD

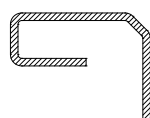
760 019



Accessori (design non in scala)

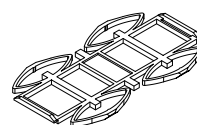
Rinforzo

465 023



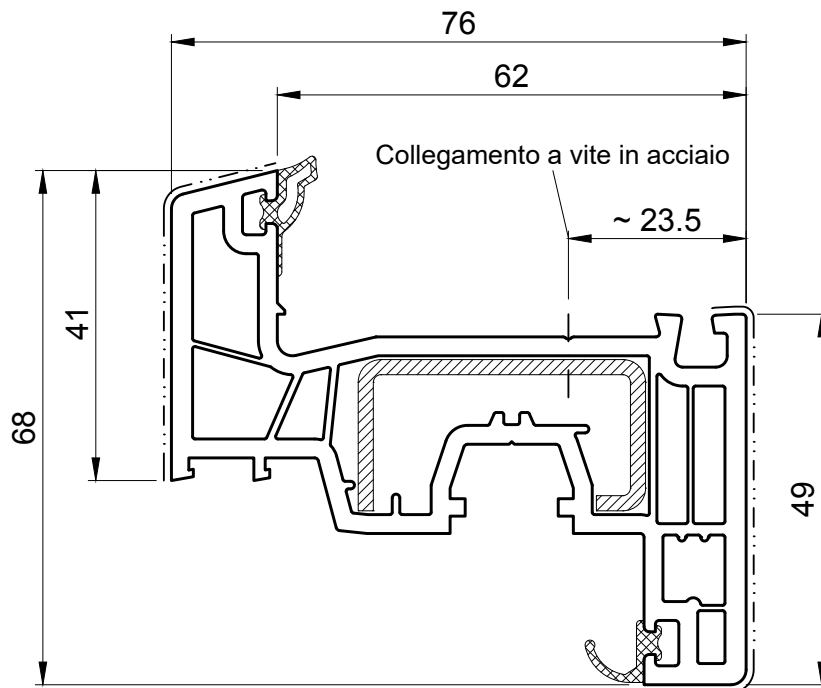
Ceppi di collegamento

417 000



Senza ante

761 000



Accessori (design non in scala)

Rinforzo

Rinforzo

Scanalatura di rinforzo

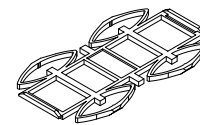
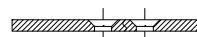
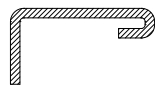
Ceppi di collegamento

465 009

465 016

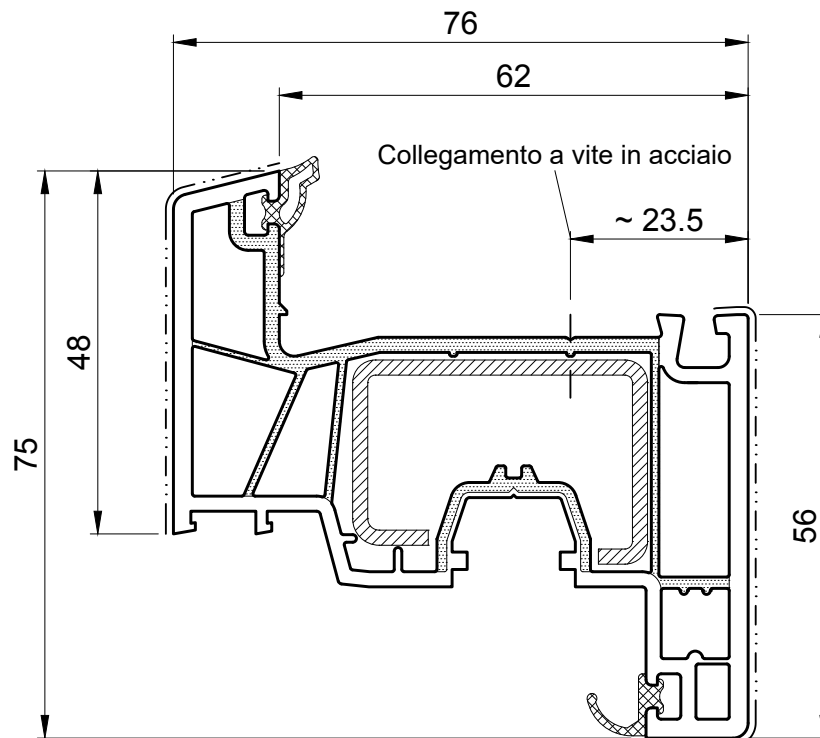
465 022

417 000



Anta max

761 001



Accessori (design non in scala)

Rinforzo

Rinforzo

Scanalatura di rinforzo

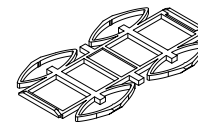
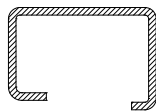
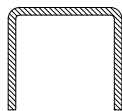
Ceppi di collegamento

465 001

465 006

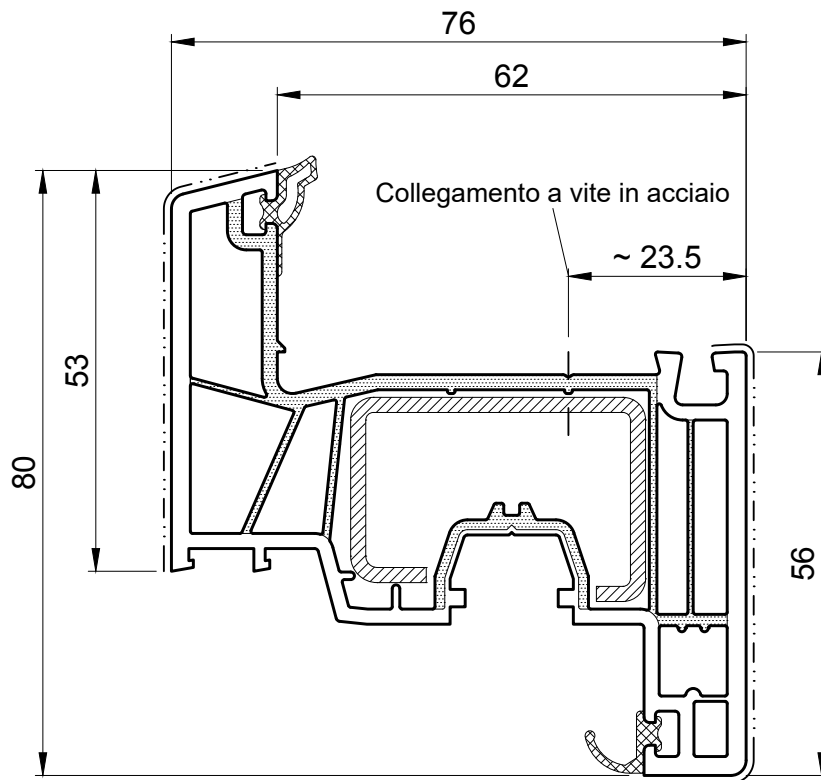
465 022

417 000



Anta flex

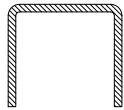
761 002



Accessori (design non in scala)

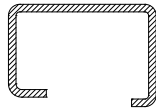
Rinforzo

465 001



Rinforzo

465 006



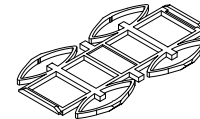
Scanalatura di rinforzo

465 022



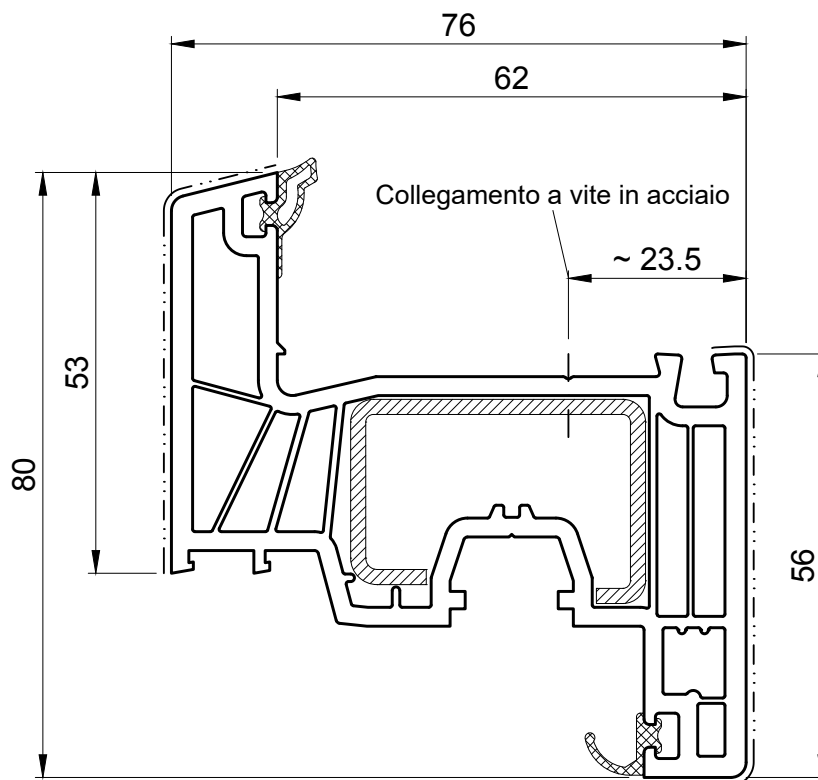
Ceppi di collegamento

417 000



Anta flex A

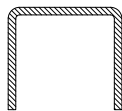
761 003



Accessori (design non in scala)

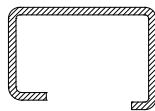
Rinforzo

465 001



Rinforzo

465 006



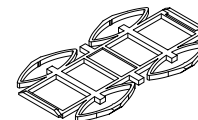
Scanalatura di rinforzo

465 022



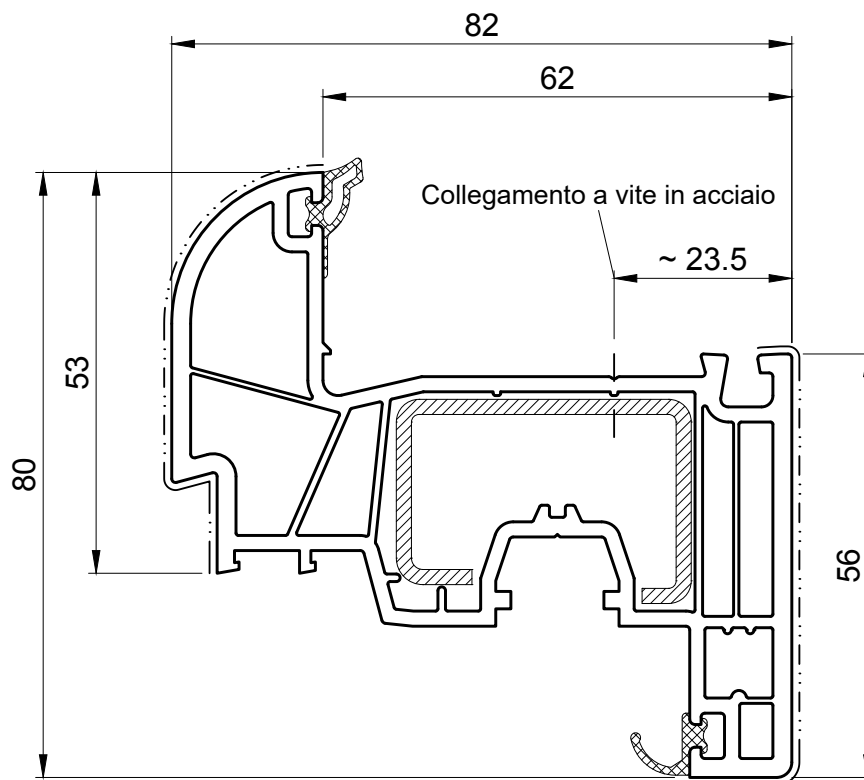
Ceppi di collegamento

417 000



Anta curve

761 004



Accessori (design non in scala)

Rinforzo

Rinforzo

Scanalatura di rinforzo

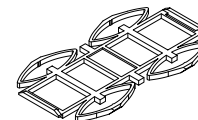
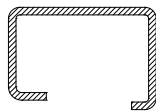
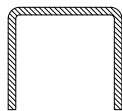
Cepi di collegamento

465 001

465 006

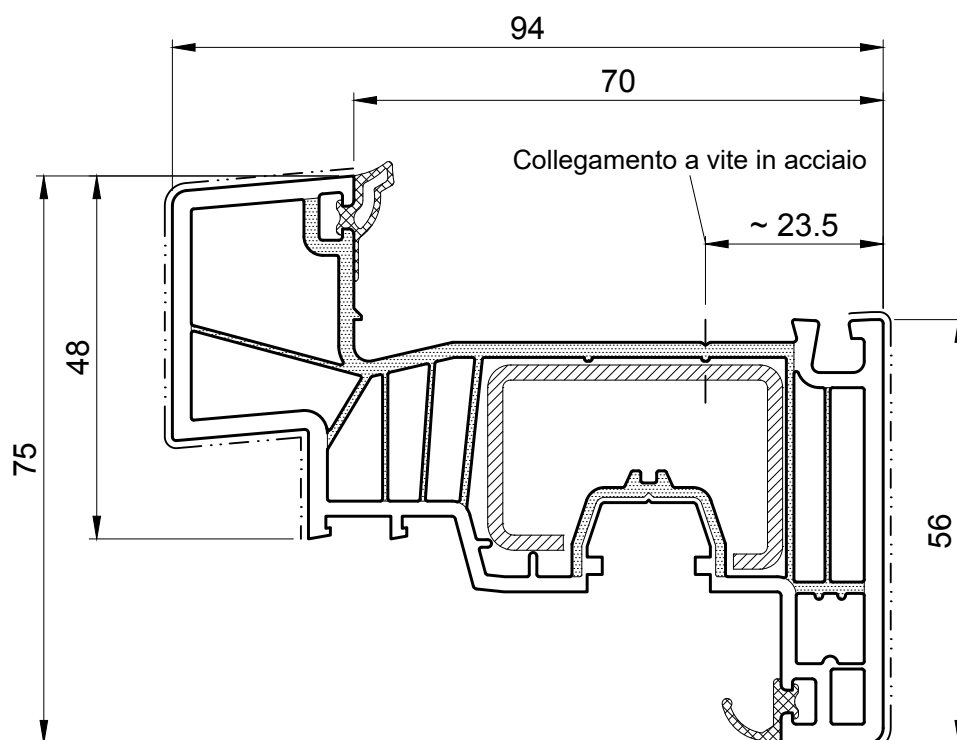
465 022

417 000



Anta box

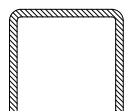
761 005



Accessori (design non in scala)

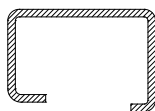
Rinforzo

465 001



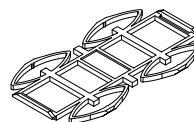
Rinforzo

465 006

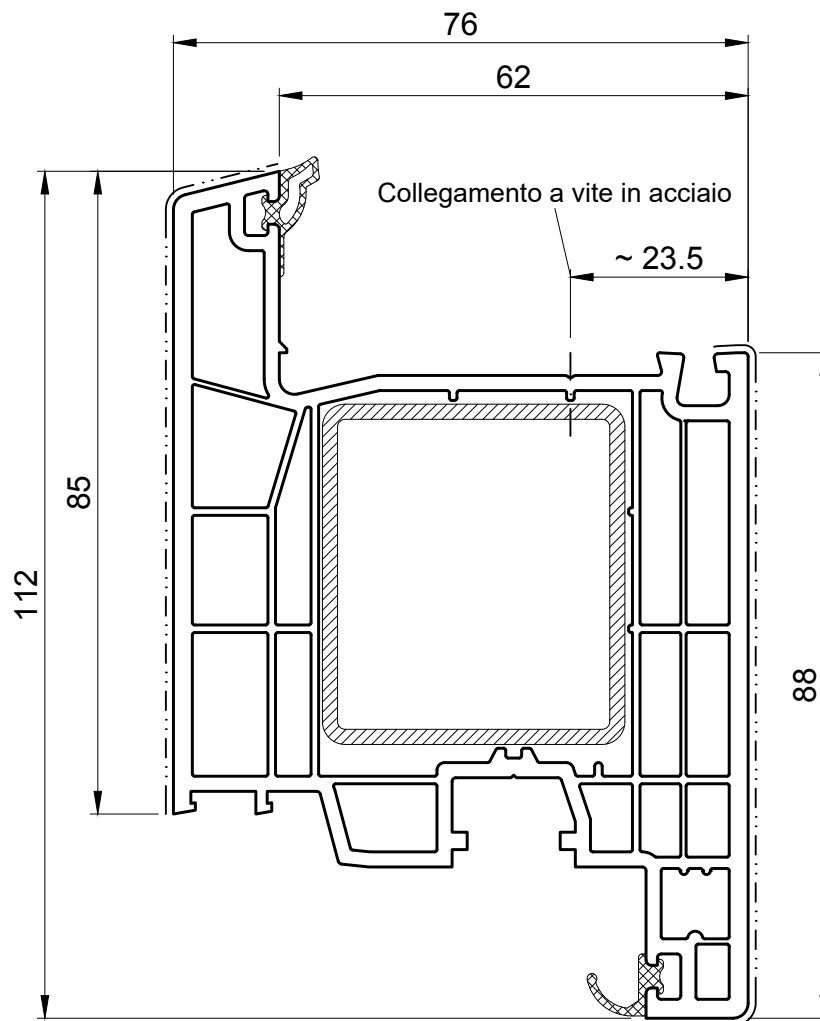


Ceppi di collegamento

417 000



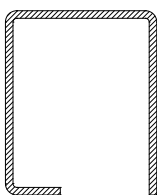
Anta
761 008



Accessori (design non in scala)

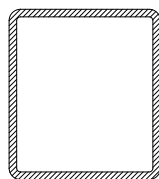
Rinforzo

465 017



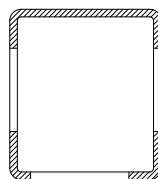
Rinforzo

VS8450



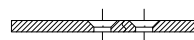
Rinforzo

MT8530



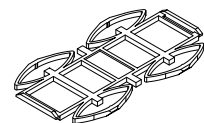
Scanalatura di rinforzo

465 022



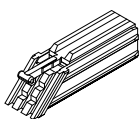
Ceppi di collegamento

417 000



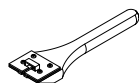
Giunto angolare saldato

MT8540

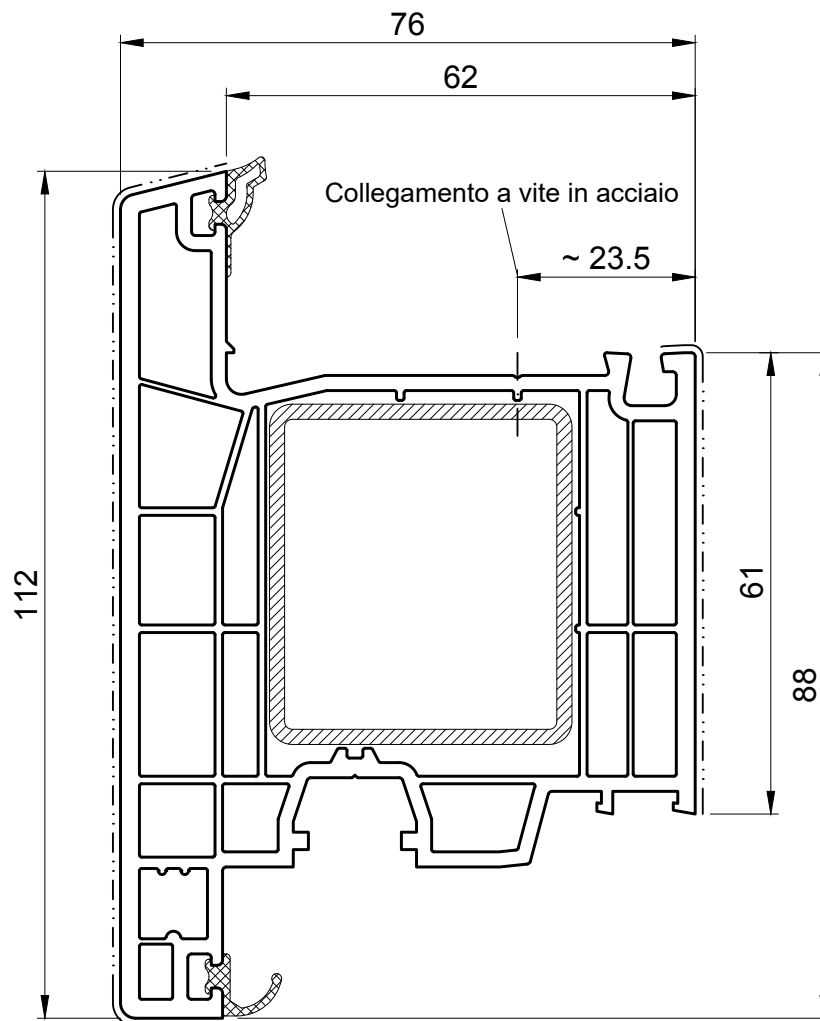


Leva di serraggio

207 910



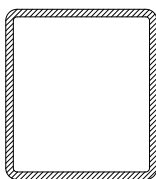
Anta
761 009



Accessori (design non in scala)

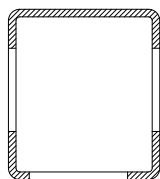
Rinforzo

VS8450



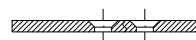
Rinforzo

MT8530



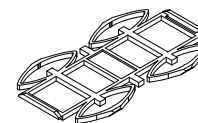
Scanalatura di rinforzo

465 022



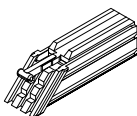
Ceppi di collegamento

417 000



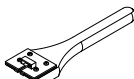
Giunto angolare saldato

MT8540



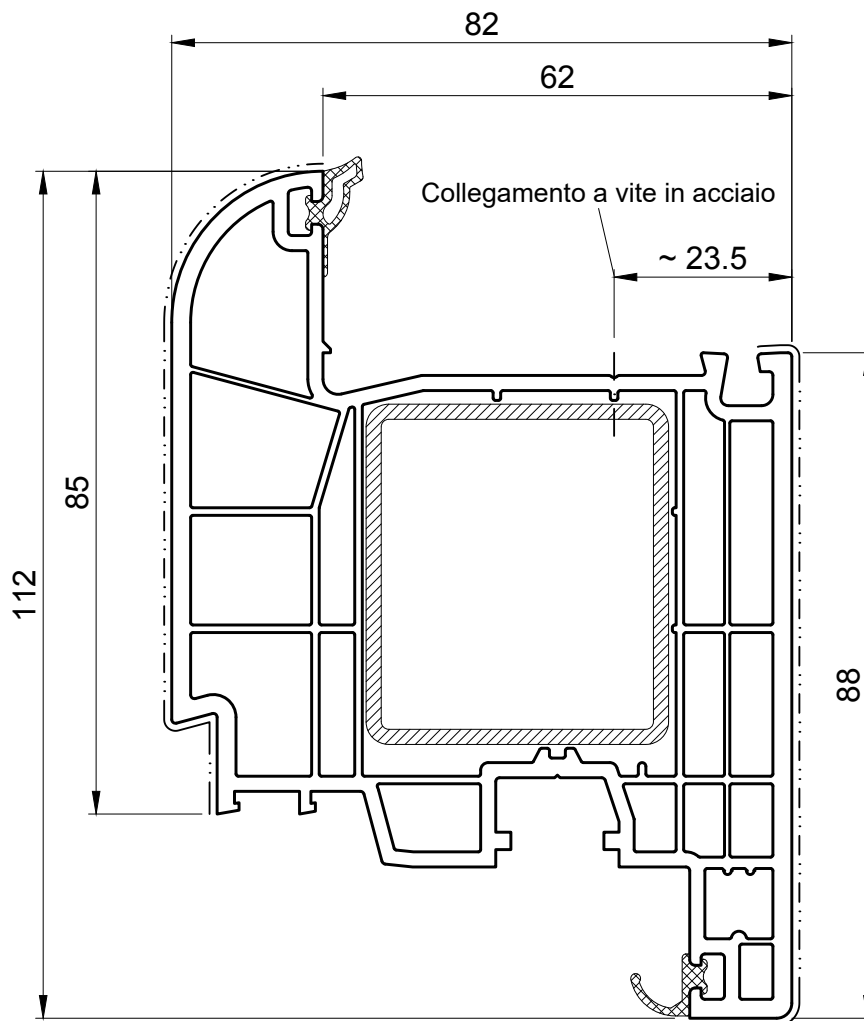
Leva di serraggio

207 910



Anta curve

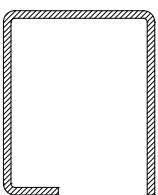
761 010



Accessori (design non in scala)

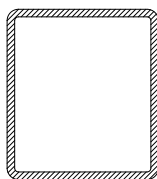
Rinforzo

465 017



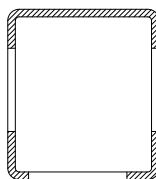
Rinforzo

VS8450



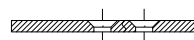
Rinforzo

MT8530



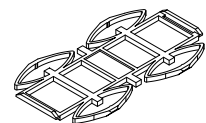
Scanalatura di rinforzo

465 022



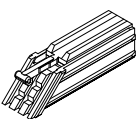
Ceppi di collegamento

417 000



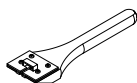
Giunto angolare saldato

MT8540

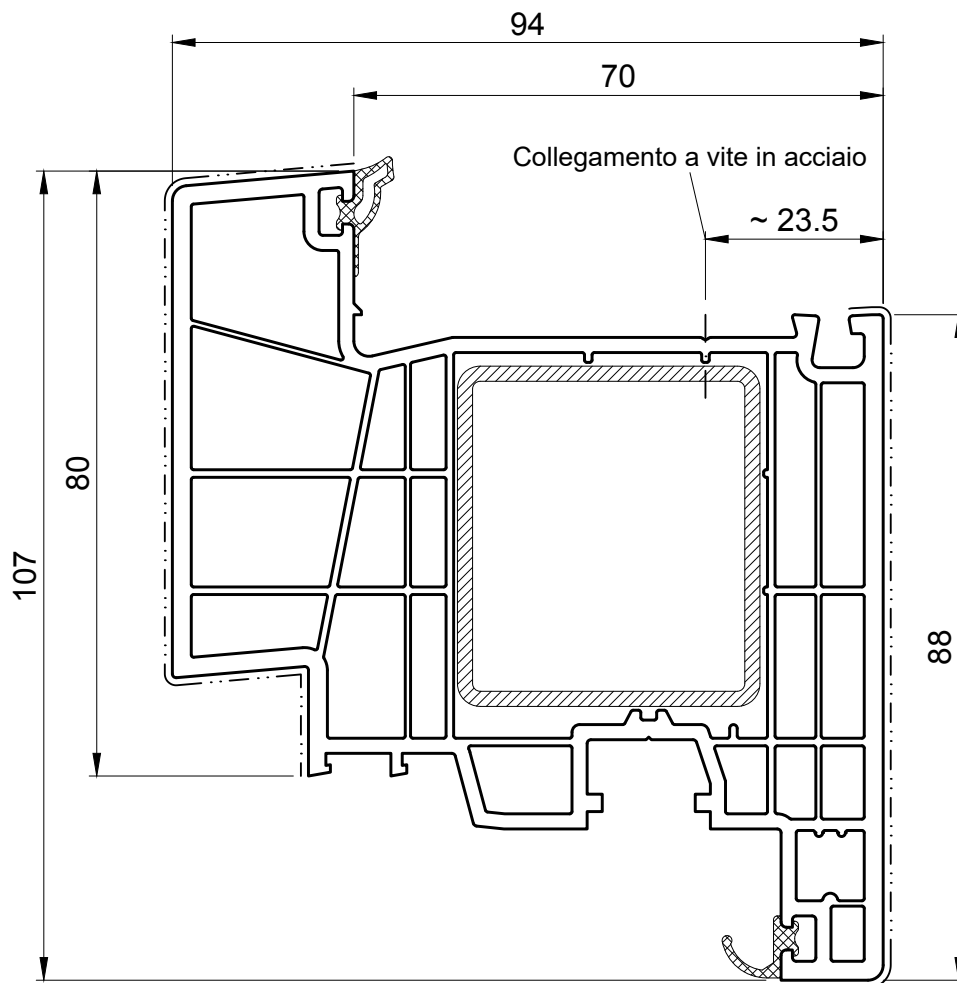


Leva di serraggio

207 910



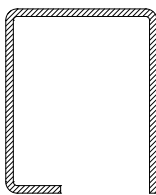
Anta box
761 012



Accessori (design non in scala)

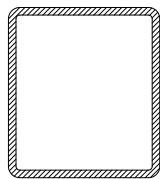
Rinforzo

465 017



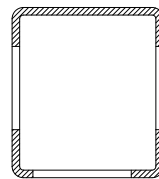
Rinforzo

VS8450



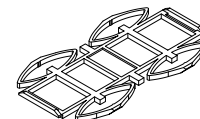
Rinforzo

MT8530



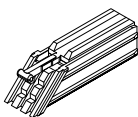
Ceppi di collegamen-
to

417 000



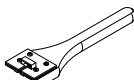
Giunto angolare sal-
dato

MT8540

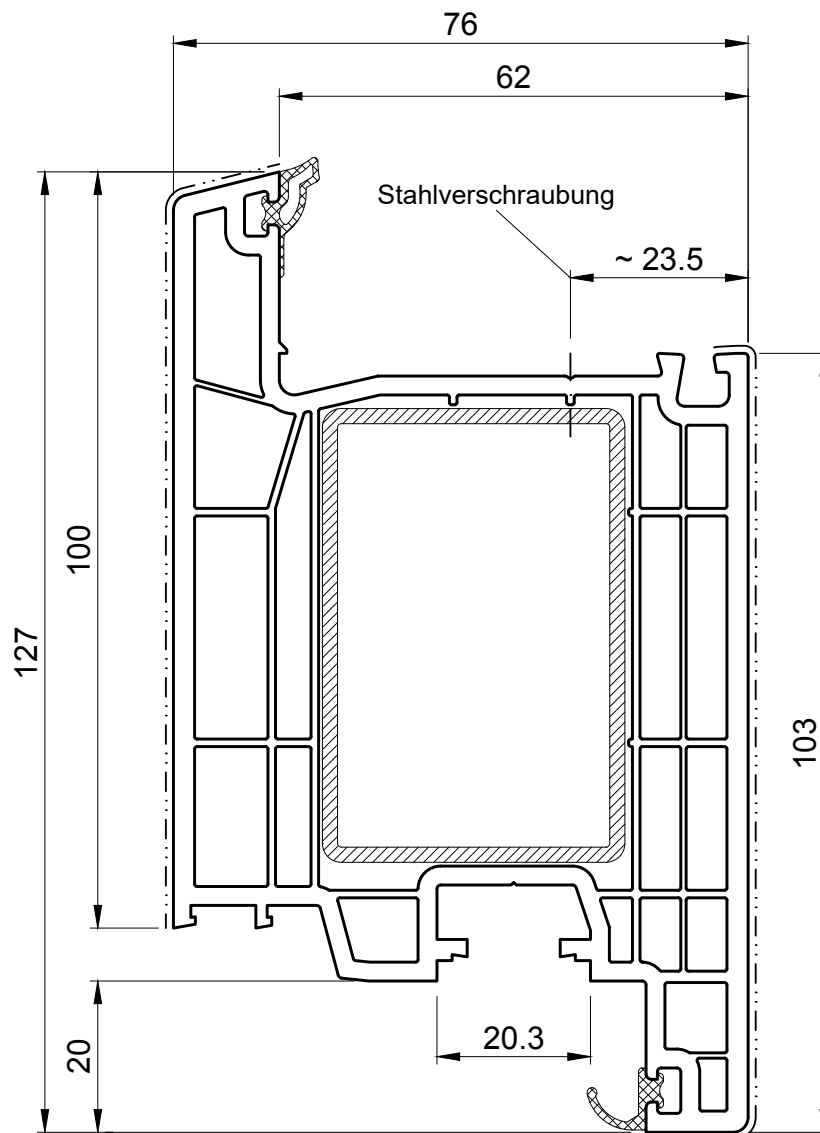


Leva di serraggio

207 910



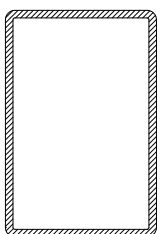
Anta
761 014



Accessori (design non in scala)

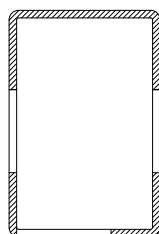
Rinforzo

AR4630



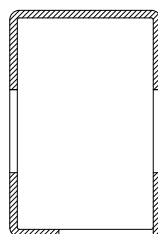
Rinforzo

MT855L



Rinforzo

MT855R



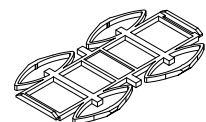
Scanalatura di rinforzo

465 022



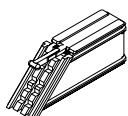
Ceppi di collegamento

417 000



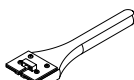
Giunto angolare saldato

MT4631

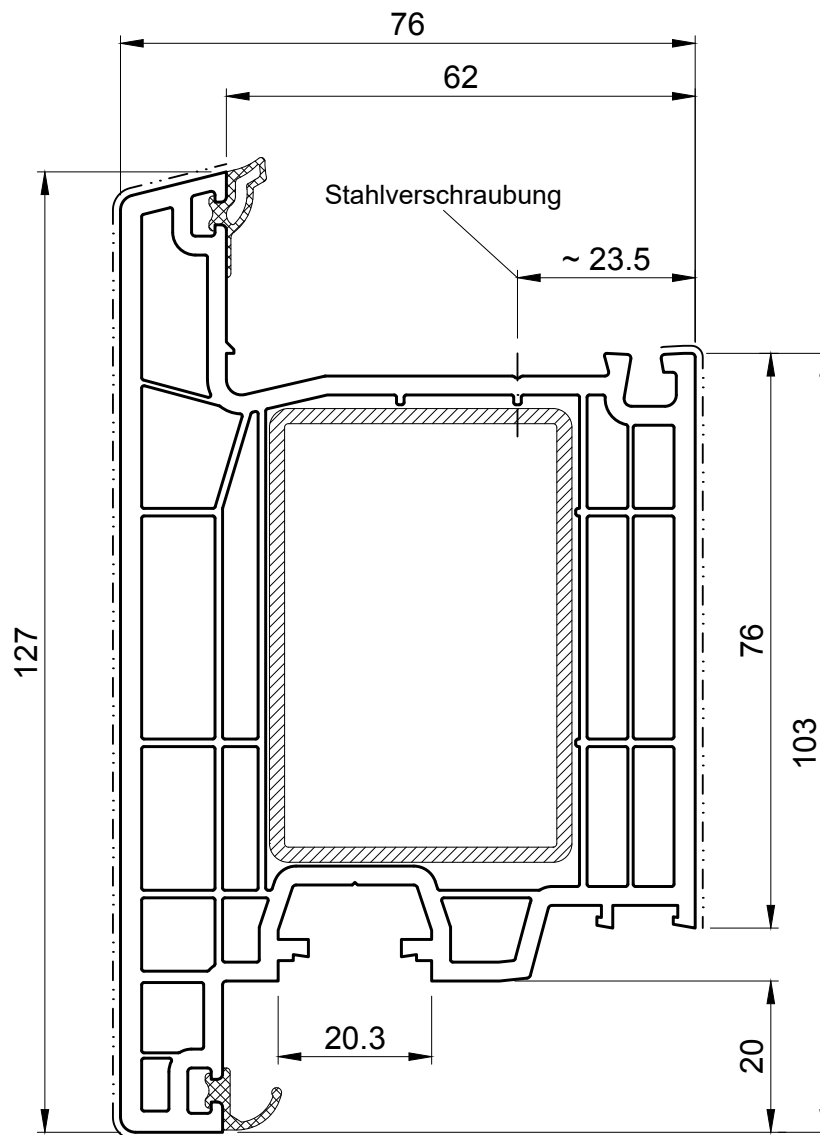


Leva di serraggio

207 910



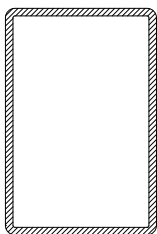
Anta
761 015



Accessori (design non in scala)

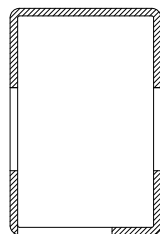
Rinforzo

AR4630



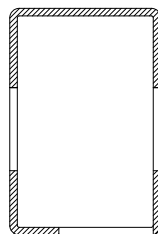
Rinforzo

MT855L



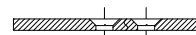
Rinforzo

MT855R



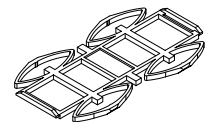
Scanalatura di rinforzo

465 022



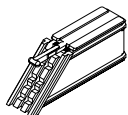
Ceppi di collegamento

417 000



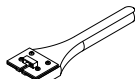
Giunto angolare saldato

MT4631



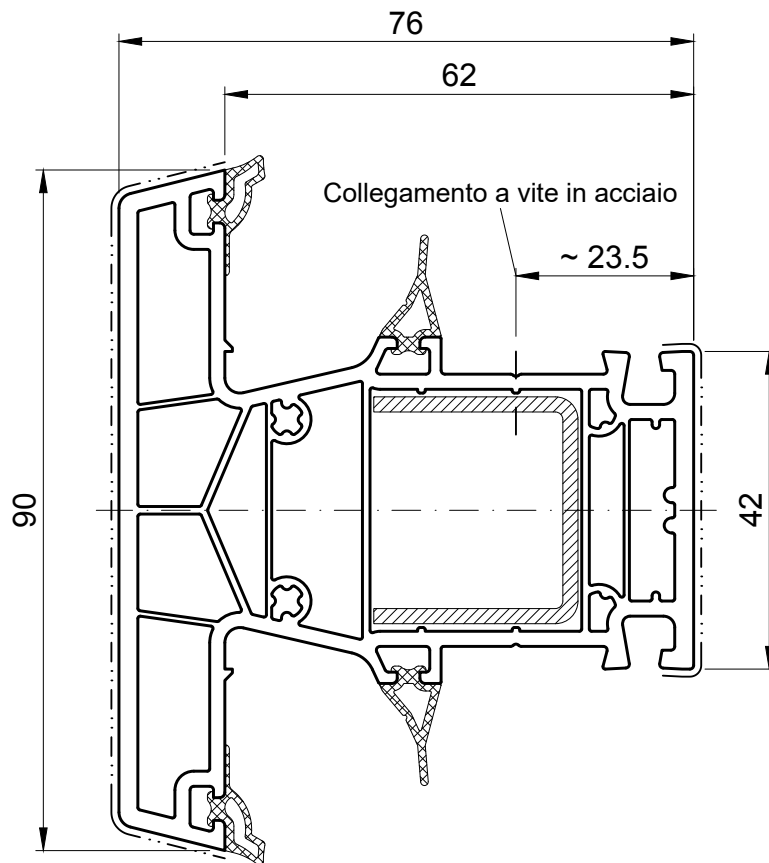
Leva di serraggio

207 910



Montante MD

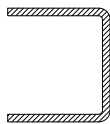
762 006



Accessori (design non in scala)

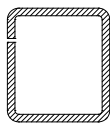
Rinforzo

465 001



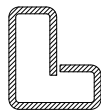
Rinforzo

465 002



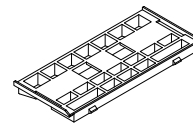
Rinforzo

465 011



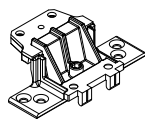
Ceppi di collegamento

467 000



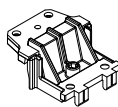
Giunto meccanico

468 006



Giunto meccanico

468 010



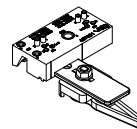
Blocco sigillante

468 005



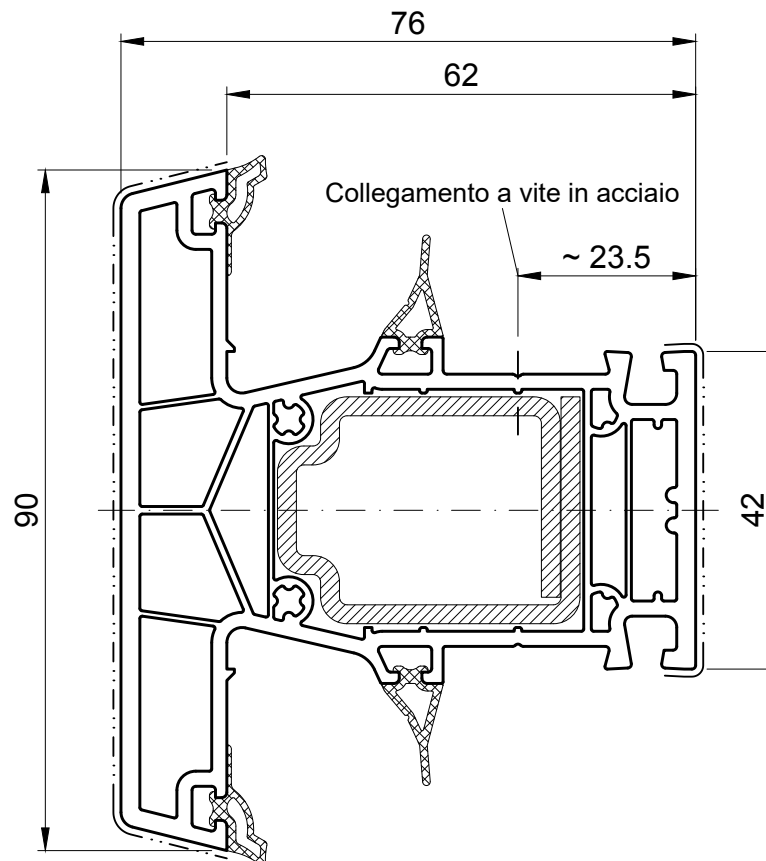
Maschera di foratura

467 001



Montante MD

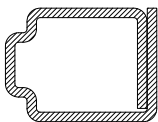
762 008



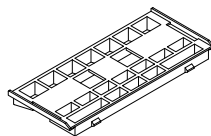
Accessori (design non in scala)

Rinforzo

465 007

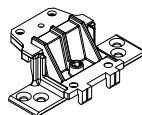
Ceppi di collegamen-
to

467 000



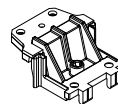
Giunto meccanico

468 006



Giunto meccanico

468 010



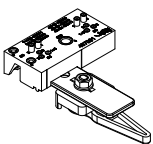
Blocco sigillante

468 005



Maschera di foratura

467 001



i

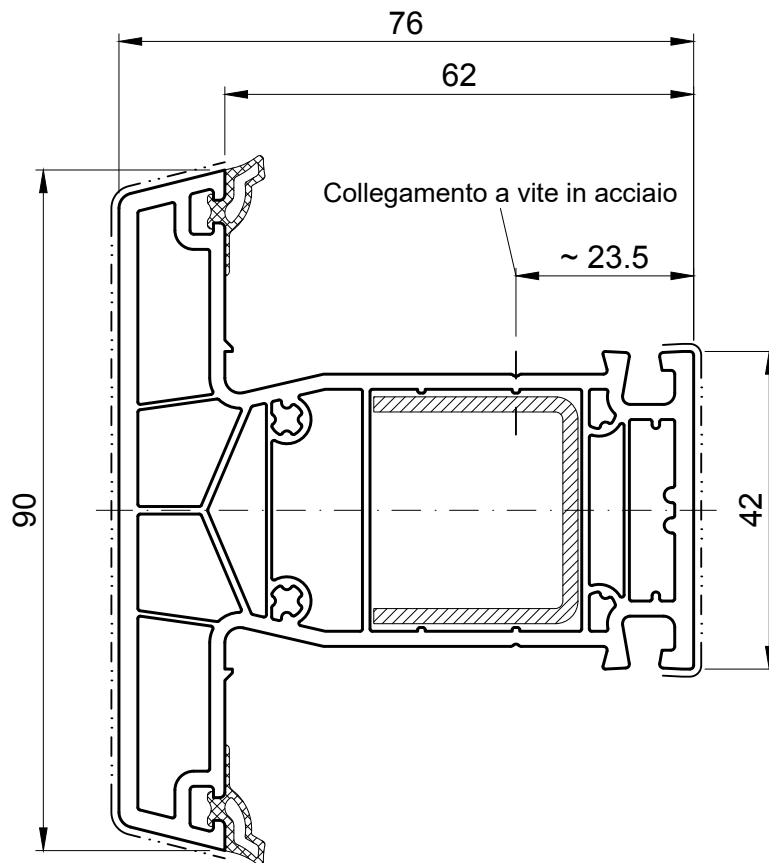
INFORMAZIONI

Montante statico

- Ammesso solo con acciaio 465 007.
- Disponibile solo su ordine speciale

Montante AD

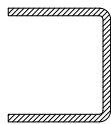
762 005



Accessori (design non in scala)

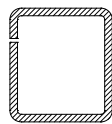
Rinforzo

465 001



Rinforzo

465 002



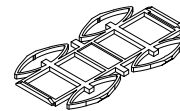
Rinforzo

465 011



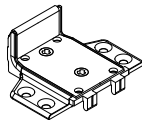
Ceppi di collegamento

417 000



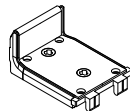
Giunto meccanico

468 004



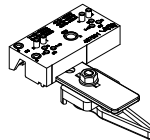
Giunto meccanico

468 009



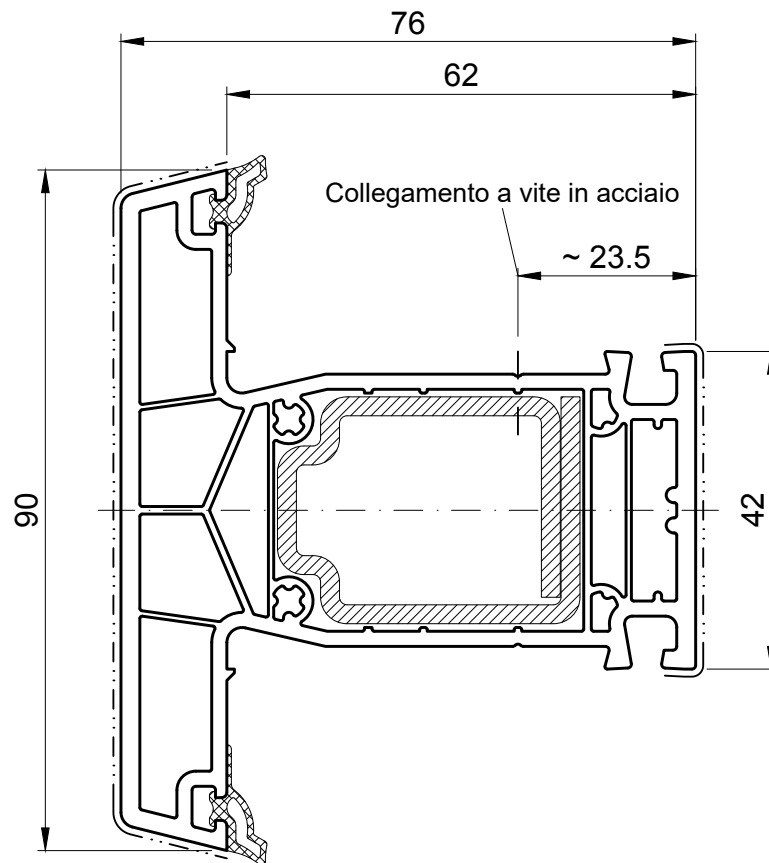
Maschera di foratura

467 001



Montante AD

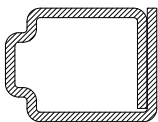
762 007



Accessori (design non in scala)

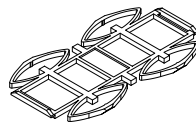
Rinforzo

465 007



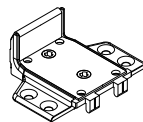
Ceppi di collegamento

417 000



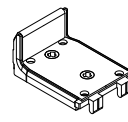
Giunto meccanico

468 004



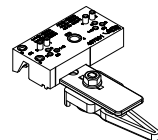
Giunto meccanico

468 009



Maschera di foratura

467 001



i

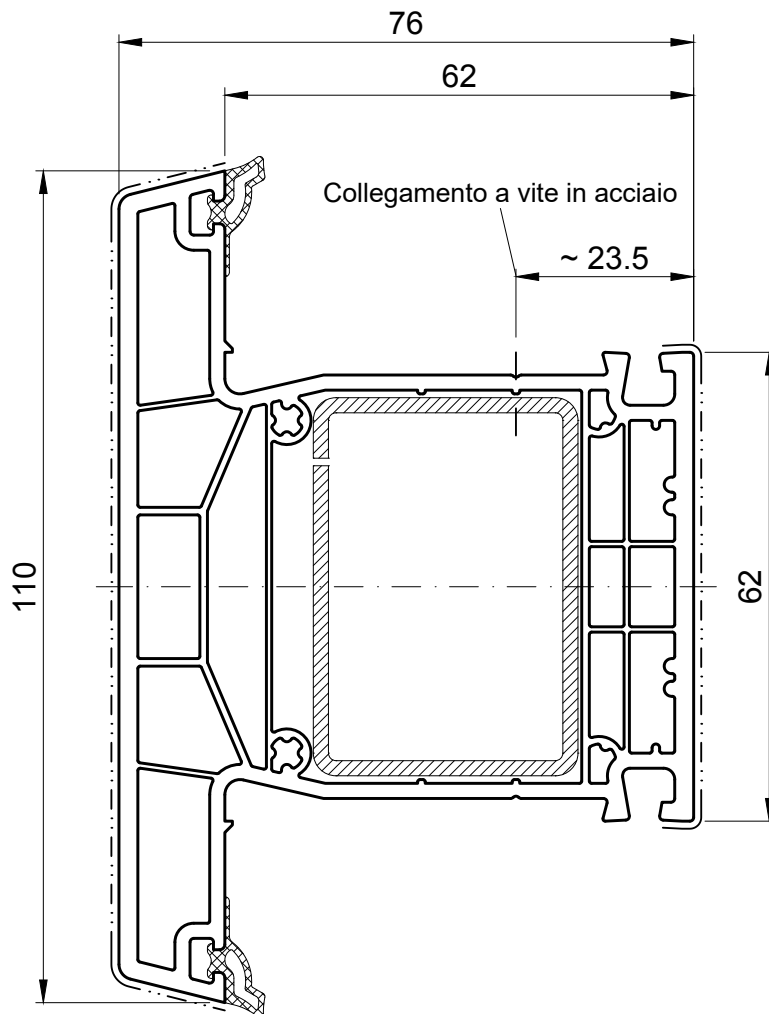
INFORMAZIONI

Montante statico

- Ammesso solo con acciaio 465 007.
- Disponibile solo su ordine speciale

Montante AD

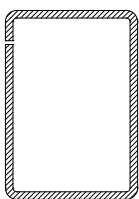
762 009



Accessori (design non in scala)

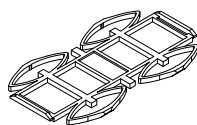
Rinforzo

465 018



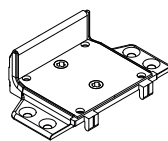
Ceppi di collegamen-
to

417 000



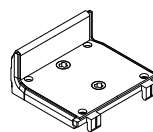
Giunto meccanico

468 008



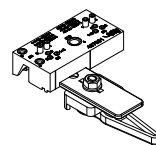
Giunto meccanico

468 011



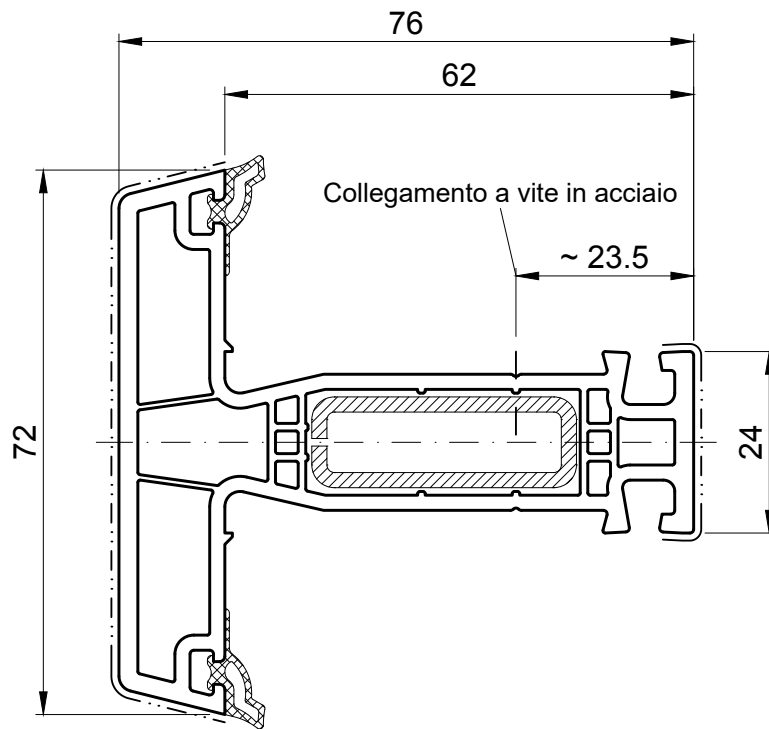
Maschera di foratura

467 001



Traversa AD

762 001



Accessori (design non in scala)

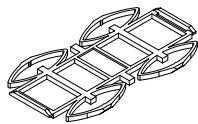
Rinforzo

465 014



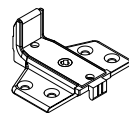
Ceppi di collegamen-
to

417 000



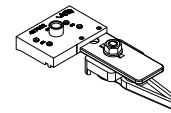
Giunto trasversale

468 001



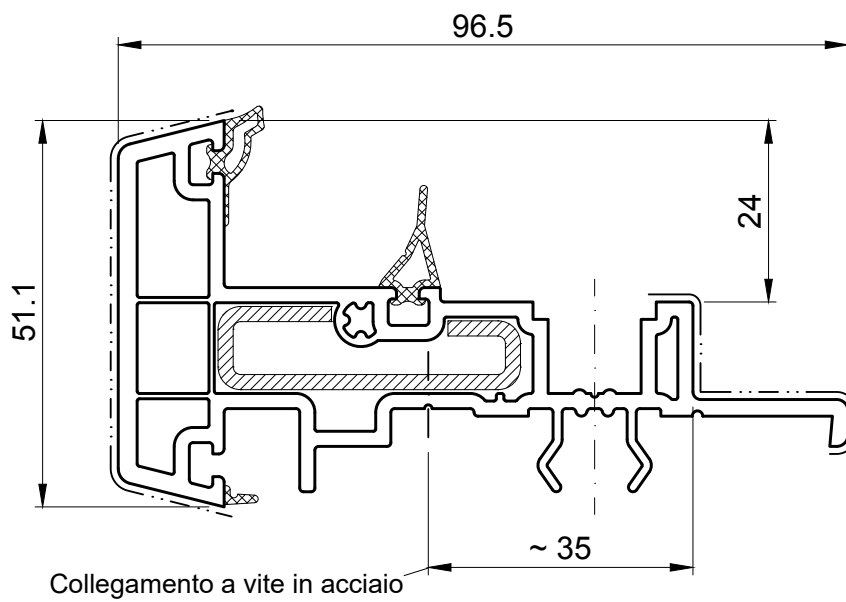
Maschera di foratura

467 002



Battuta MD

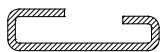
766 002



Accessori (design non in scala)

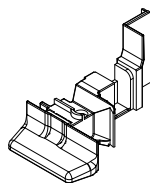
Rinforzo

465 021



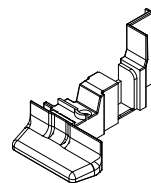
Set copribattuta 2
parti AD

467 009



Set copribattuta 2
parti -AD

467 007



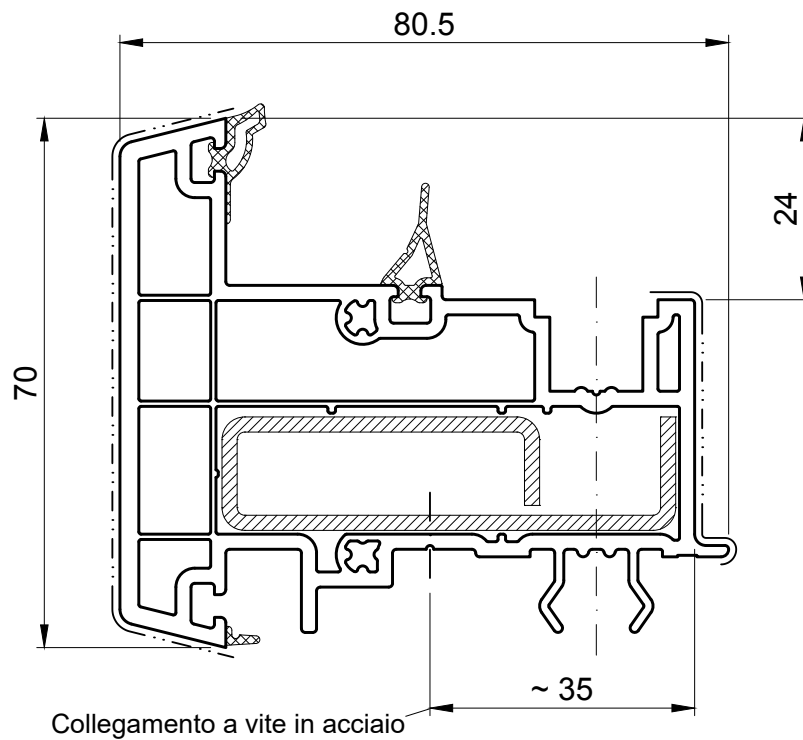
Chiudigola (per AD)

NP8000



Battuta MD

766 004



Accessori (design non in scala)

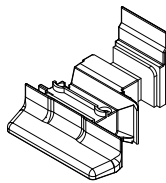
Rinforzo

465 012



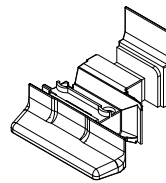
Set copribattuta 1
parti -MD

467 011



Set copribattuta 2
parti -MD

467 016



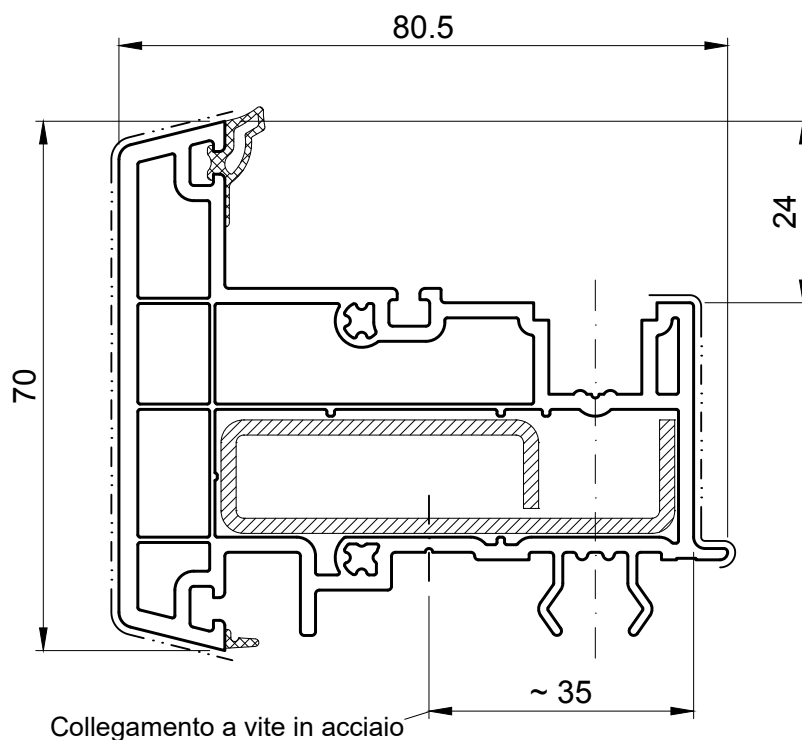
Chiudigola (per AD)

NP8000



Battuta AD

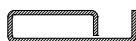
766 003



Accessori (design non in scala)

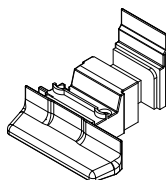
Rinforzo

465 012



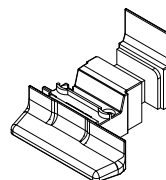
Set copribattuta 1
parti -AD

467 010



Set copribattuta 2
parti -AD

467 014



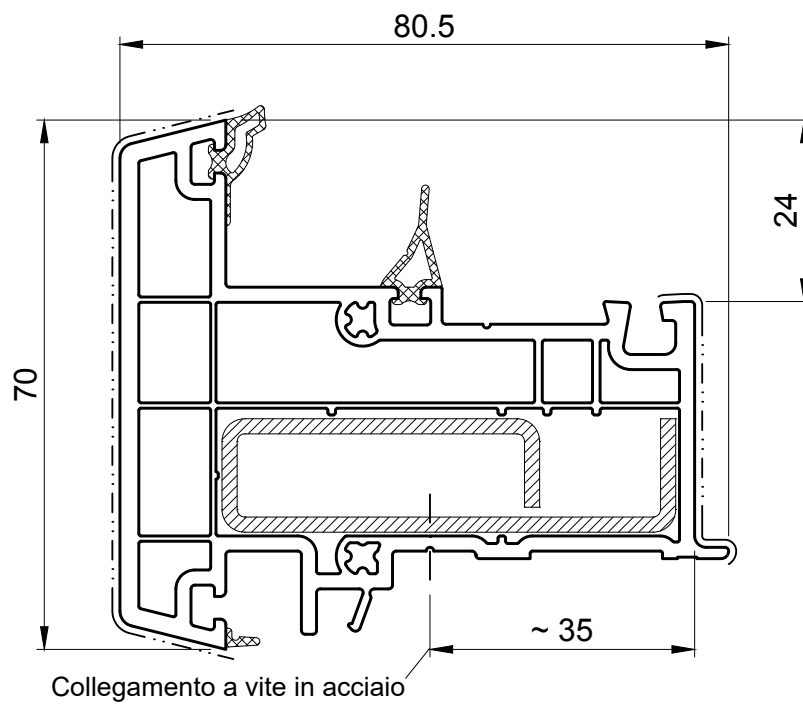
Chiudigola (per AD)

NP8000



Battuta MD

766 006



Accessori (design non in scala)

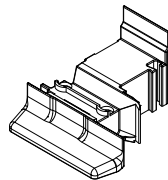
Rinforzo

465 012



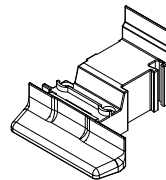
Set copribattuta 2 parti -MD

467 022



Set copribattuta 2 parti -AD

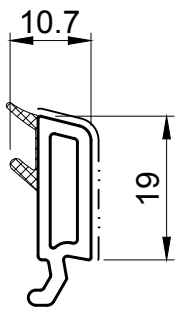
467 020



Chiudigola (per AD)

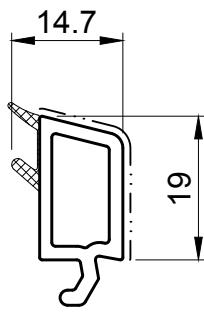
NP8000





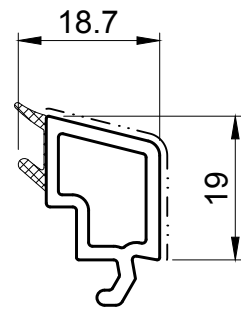
413 001

Spessore del vetro: 47 – **48** – 49



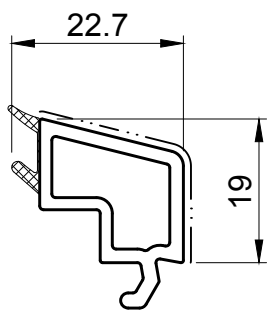
413 003

Spessore del vetro: 43 – **44** – 45



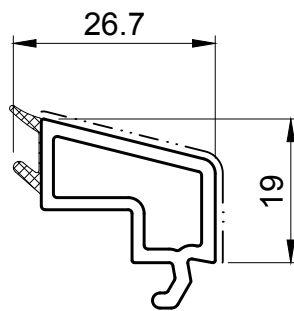
413 005

Spessore del vetro: 39 – **40** – 41



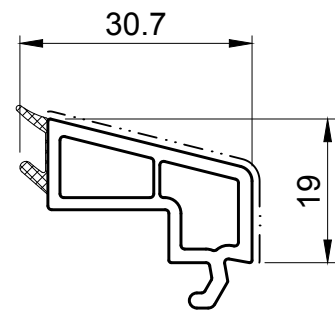
413 007

Spessore del vetro: 35 – **36** – 37



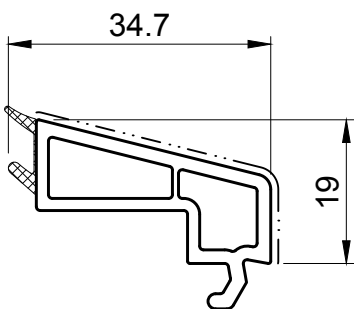
413 009

Spessore del vetro: 31 – **32** – 33



413 011

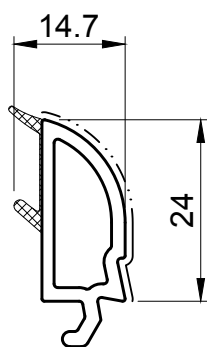
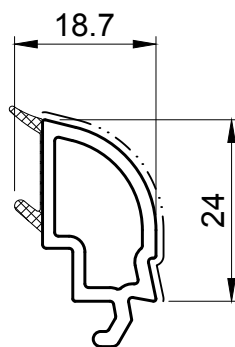
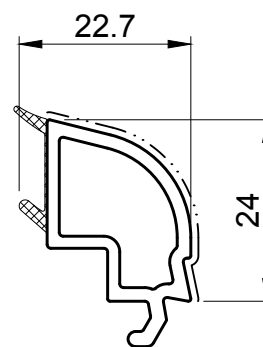
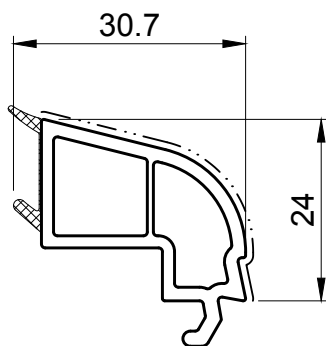
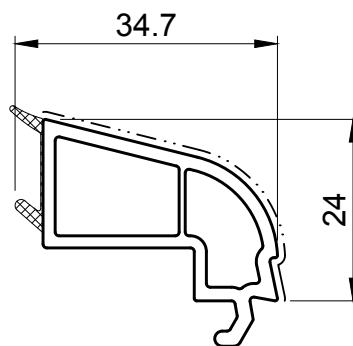
Spessore del vetro: 27 – **28** – 29



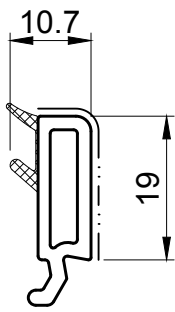
413 013

Spessore del vetro: 23 – **24** – 25

Fermavetri curve

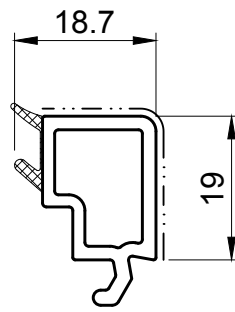
**413 103**Spessore del vetro: 43 – **44** – 45**413 105**Spessore del vetro: 39 – **40** – 41**413 107**Spessore del vetro: 35 – **36** – 37**413 111**Spessore del vetro: 27 – **28** – 29**413 113**Spessore del vetro: 23 – **24** – 25

Fermavetri box



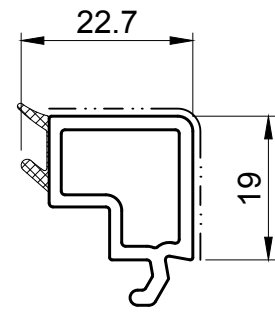
413 201

Spessore del vetro: 55 – **56** – 57



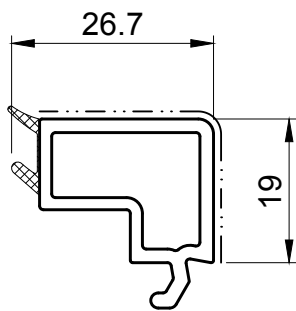
413 205

Spessore del vetro: 47 – **48** – 49



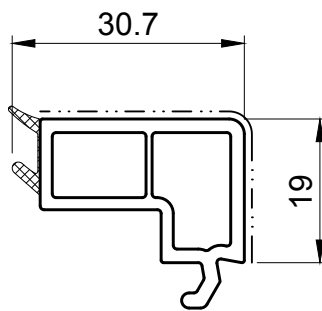
413 207

Spessore del vetro: 43 – **44** – 45



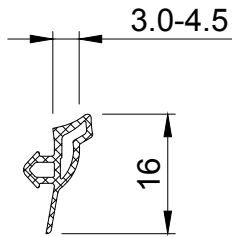
413 209

Spessore del vetro: 39 – **40** – 41



413 211

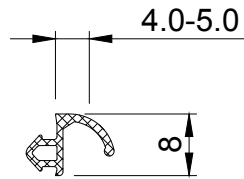
Spessore del vetro: 35 – **36** – 37

Guarnizioni di riparazione PVC-P**464 100**

Guarnizione combinata

Telaio / Anta / Traversa / Montante /
Battuta

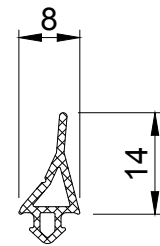
Colore: nero, grigio chiaro

**464 101**

Guarnizione di battuta

Anta

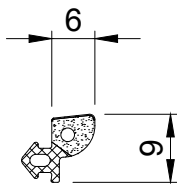
Colore: nero, grigio chiaro

**464 102**

Guarnizione centrale

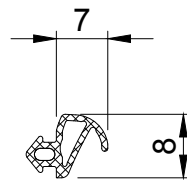
Telaio / Montante / Battuta

Colore: nero, grigio chiaro

Guarnizioni EPDM**414 566**

Guarnizione profili supplementari

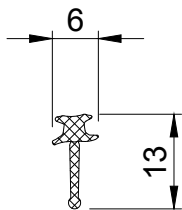
Colore: nero, grigio chiaro

**414 025**

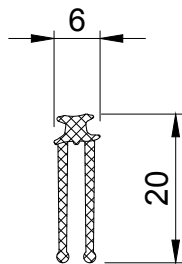
Guarnizione profili supplementari

Colore: nero, grigio chiaro

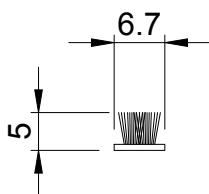
Altre guarnizioni e guarnizioni a spazzola



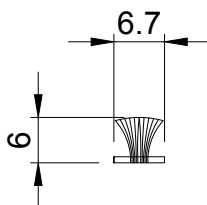
414 102
Guarnizione antigoccia
Porta battiacqua
Colore: nero, grigio chiaro



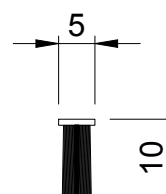
414 103
Guarnizione antigoccia
Porta battiacqua
Colore: nero, grigio chiaro



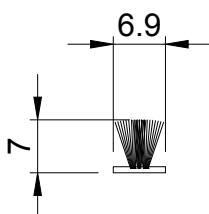
404 930
Guarnizione a spazzola
Guida avvolgibile
Colore: nero, grigio chiaro



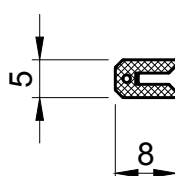
404 935
Guarnizione a spazzola
Guida avvolgibile
Colore: nero, grigio chiaro



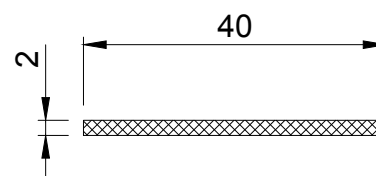
414 300
Guarnizione a spazzola
Porta battiacqua
Colore: nero, grigio chiaro



414 970
Guarnizione a spazzola
Guida avvolgibile
Colore: nero, grigio chiaro



414 910
Guarnizione autoadesiva
Accoppiamenti statici
Colore: nero



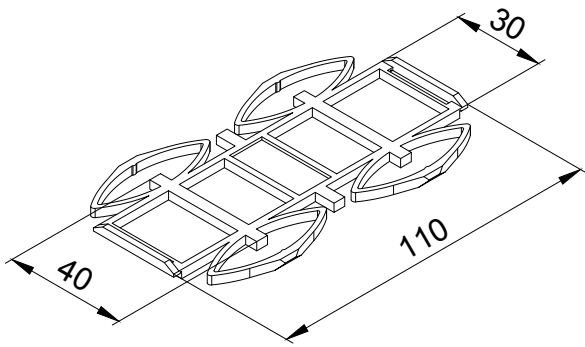
417 740
Banda sigillante al silicone, autoadesivo
Guida avvolgibile
Colore: nero, grigio chiaro

Ceppo di collegamento

blocco vitreo

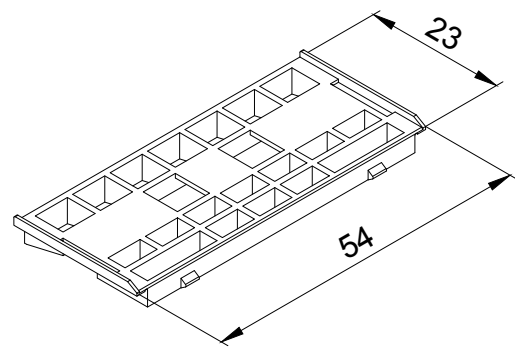
417 000, 467 000

GZ3020-GZ4050



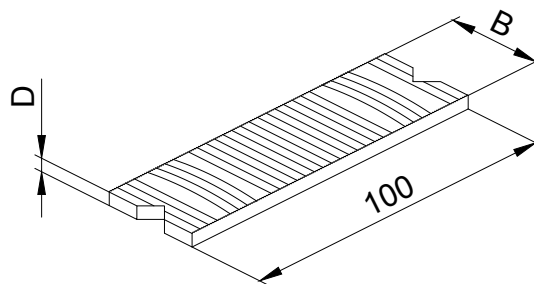
417 000

per ante, controlelai AD, traverse AD, montanti AD

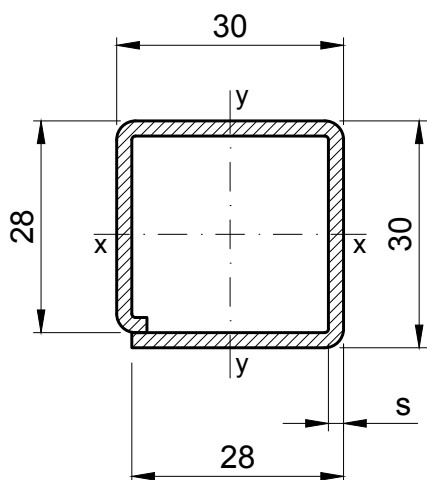


467 000

per controlelai MD, montanti MD

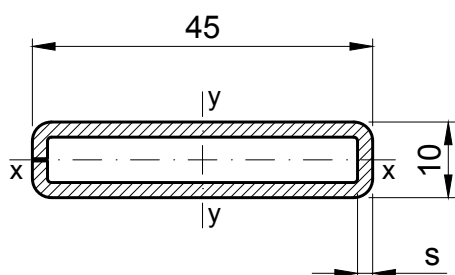


N. articolo	Larghezza B	Spessore D
GZ3020 – GZ3060	30 mm	2 - 6 mm
GZ3420 – GZ3450	34 mm	2 - 5 mm
GZ4020 – GZ4050	40 mm	2 - 5 mm



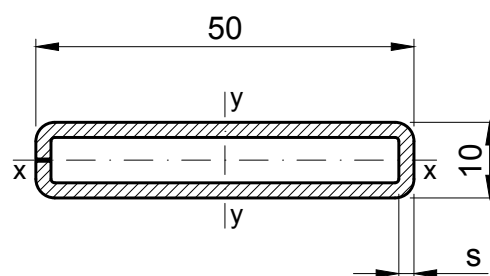
115 036

Numero di chiave	Spessore s (mm)	Ix (cm ⁴)	Iy (cm ⁴)	Peso (g/m)
74	2,0	2,82	2,82	Circa 1718
Inserto	416 395			



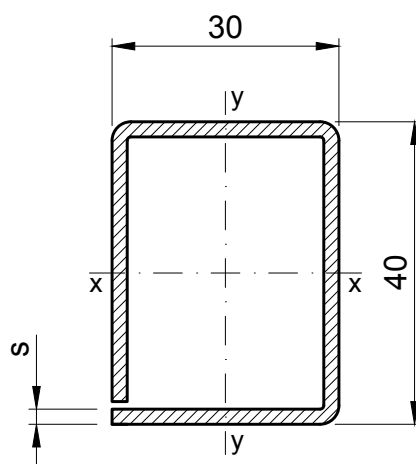
405 012

Numero di chiave	Spessore s (mm)	Ix (cm ⁴)	Iy (cm ⁴)	Peso (g/m)
74	2,0	3,87	0,29	Circa 1556
Inserto	416 054, 416 055			



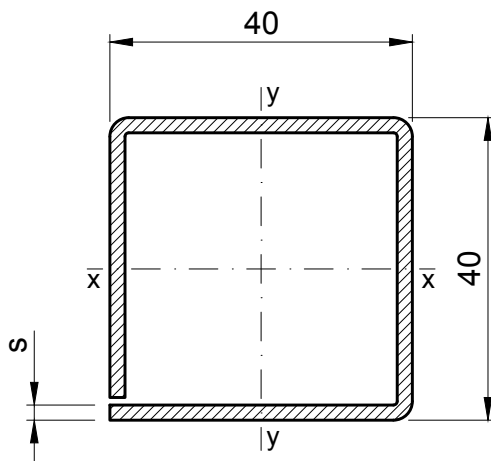
405 015

Numero di chiave	Spessore s (mm)	Ix (cm ⁴)	Iy (cm ⁴)	Peso (g/m)
73	1,5	0,27	4,06	Circa 1303
74	2,0	0,32	5,20	Circa 1713
Inserto	416 054, 416 273			



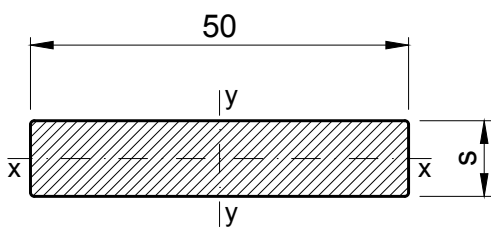
405 040

Numero di chiave	Spessore s (mm)	Ix (cm ⁴)	Iy (cm ⁴)	Peso (g/m)
73	1,5	4,46	2,85	Circa 1547
74	2,0	5,68	3,61	Circa 2026
Inserto	406 010, 416 395			



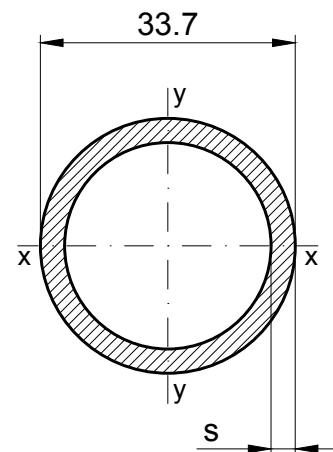
405 060

Numero di chiave	Spessore s (mm)	Ix (cm ⁴)	Iy (cm ⁴)	Peso (g/m)
73	1,5	5,57	5,57	Circa 1783
74	2,0	7,13	7,12	Circa 2340
Inserto	406 176, 406 177, 416 170, 416 176, 416 210			



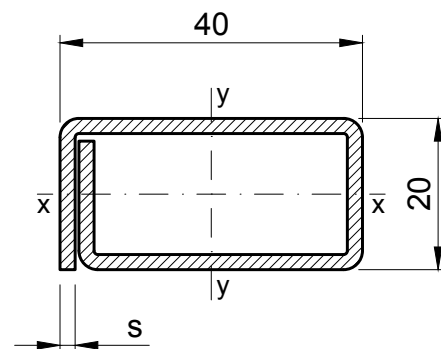
405 125

Numero di chiave	Spessore s (mm)	Ix (cm ⁴)	Iy (cm ⁴)	Peso (g/m)
	10,0	10,41	0,41	Circa 3923
Inserto	416 054, 416 273			



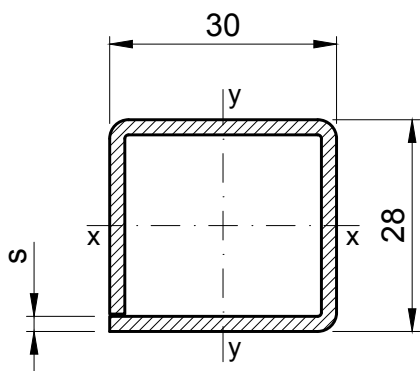
415 016

Numero di chiave	Spessore s (mm)	Ix (cm ⁴)	Iy (cm ⁴)	Peso (g/m)
	3,2	3,60	3,60	Circa 1992
Inserto	416 250			



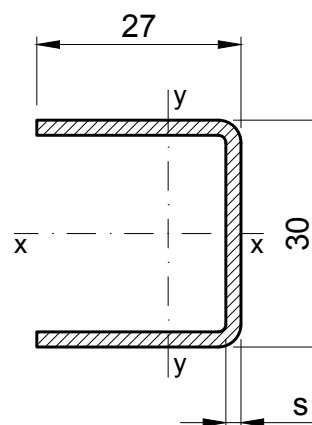
415 020

Numero di chiave	Spessore s (mm)	Ix (cm ⁴)	Iy (cm ⁴)	Peso (g/m)
74	2,0	1,44	4,96	Circa 1946
Inserto	416 164, 416 167			



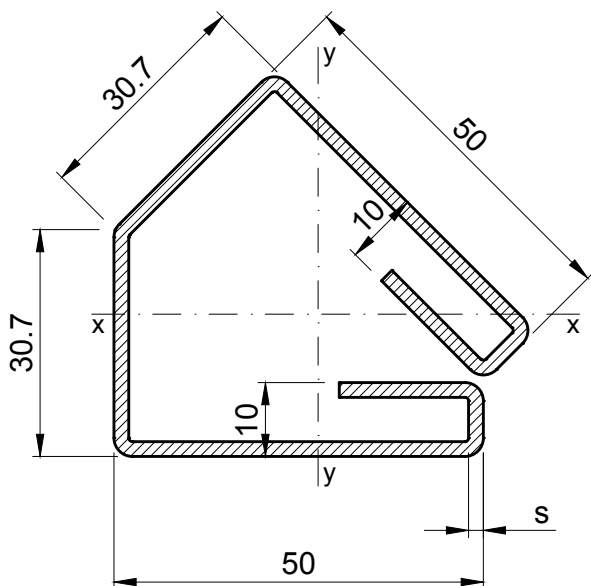
415 028

Numero di chiave	Spessore s (mm)	Ix (cm ⁴)	Iy (cm ⁴)	Peso (g/m)
73	1,5	1,92	2,14	Circa 1273
74	2,0	2,42	2,70	Circa 1660
Inserto	416 168			



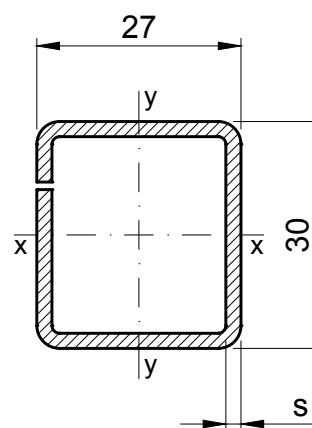
465 001

Numero di chiave	Spessore s (mm)	Ix (cm ⁴)	Iy (cm ⁴)	Peso (g/m)
73	1,5	1,84	0,91	Circa 936
74	2,0	2,34	1,18	Circa 1229
Inserto	760 003, 760 004, 760 008, 760 011, 760 012, 761 001, 761 002, 761 003, 760 004, 761 005, 762 005, 762 006			



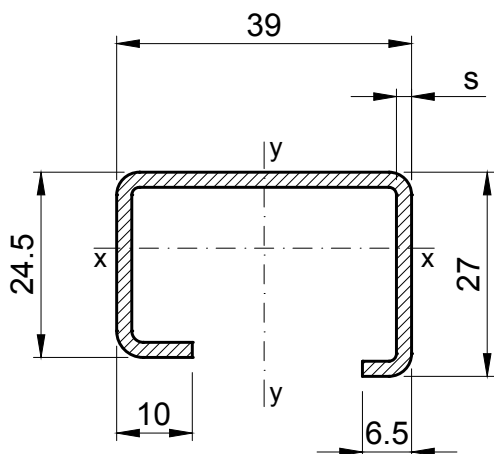
415 140

Numero di chiave	Spessore s (mm)	Ix (cm ⁴)	Iy (cm ⁴)	Peso (g/m)
74	2,0	10,11	12,78	Circa 3176
Inserto	416 240			



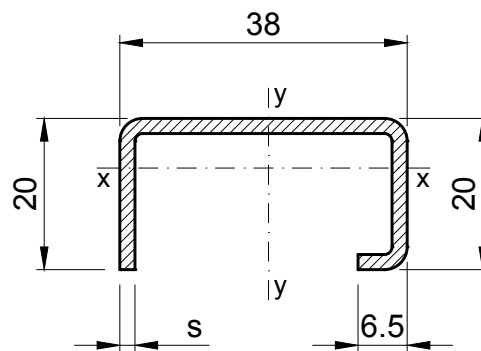
465 002

Numero di chiave	Spessore s (mm)	Ix (cm ⁴)	Iy (cm ⁴)	Peso (g/m)
73	1,5	2,04	1,71	Circa 1225
74	2,0	2,55	2,14	Circa 1595
Inserto	760 003, 760 004, 760 008, 760 011, 760 012, 762 005, 762 006			



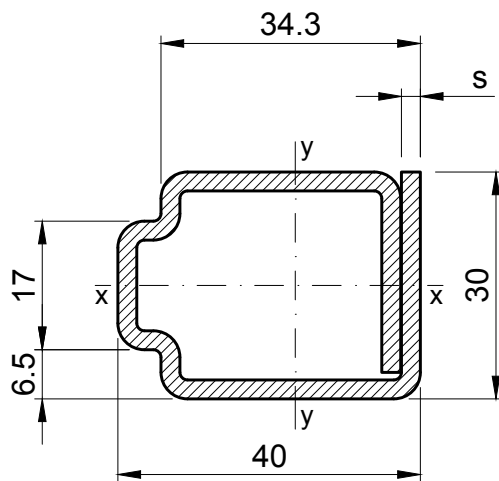
465 006

Numero di chiave	Spessore s (mm)	Ix (cm ⁴)	Iy (cm ⁴)	Peso (g/m)
73	1,5	1,31	3,54	Circa 1149
74	2,0	1,64	4,49	Circa 1497
75	2,5	1,91	5,33	Circa 1828
Inserto	761 001, 761 002, 761 003, 761 004, 761 005			



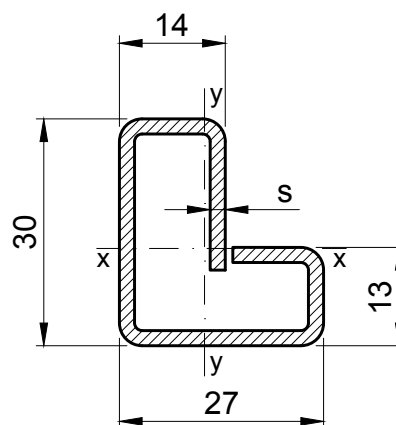
465 009

Numero di chiave	Spessore s (mm)	Ix (cm ⁴)	Iy (cm ⁴)	Peso (g/m)
74	2,0	0,67	3,26	Circa 1192
75	2,5	0,78	3,87	Circa 1454
Inserto	761 000			



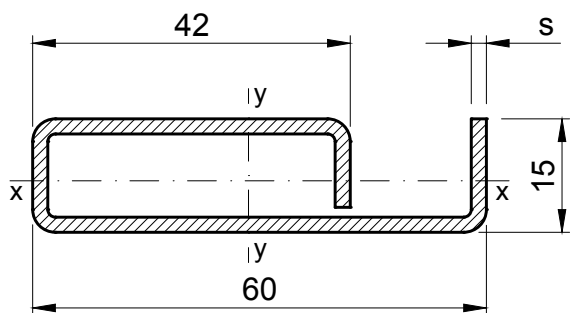
465 007

Numero di chiave	Spessore s (mm)	Ix (cm ⁴)	Iy (cm ⁴)	Peso (g/m)
75	2,5	4,09	7,08	Circa 2869
Inserto	760 005, 760 006, 760 010, 760 013, 760 014, 762 007, 762 008			



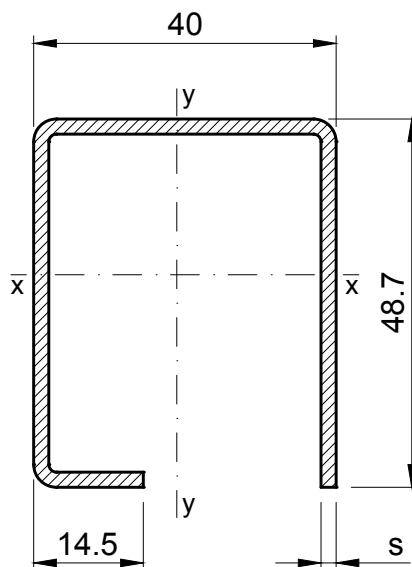
465 011

Numero di chiave	Spessore s (mm)	Ix (cm ⁴)	Iy (cm ⁴)	Peso (g/m)
74	2,0	1,98	1,54	Circa 1597
Inserto	760 003, 760 004, 760 008, 760 011, 760 012, 762 005, 762 006			



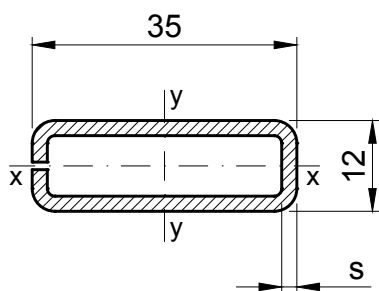
465 012

Numero di chiave	Spessore s (mm)	Ix (cm ⁴)	Iy (cm ⁴)	Peso (g/m)
74	2,0	0,90	9,26	Circa 2077
Inserto	766 003, 766 004, 766 006			



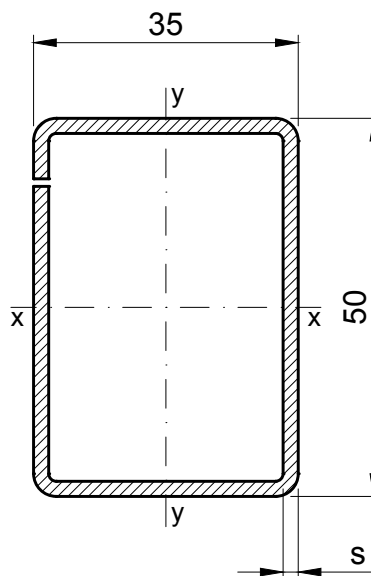
465 017

Numero di chiave	Spessore s (mm)	Ix (cm ⁴)	Iy (cm ⁴)	Peso (g/m)
73	1,5	6,56	6,21	Circa 1709
74	2,0	8,46	7,97	Circa 2250
Inserto	761 008, 761 010, 761 012			



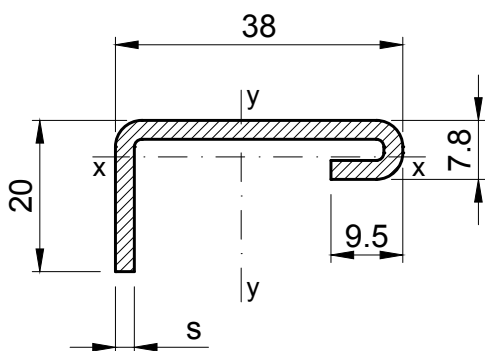
465 014

Numero di chiave	Spessore s (mm)	Ix (cm ⁴)	Iy (cm ⁴)	Peso (g/m)
74	2,0	0,35	2,05	Circa 1281
Inserto	762 001			



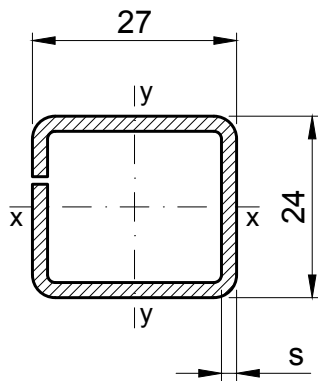
465 018

Numero di chiave	Spessore s (mm)	Ix (cm ⁴)	Iy (cm ⁴)	Peso (g/m)
74	2,0	10,85	6,19	Circa 2474
Inserto	762 009			



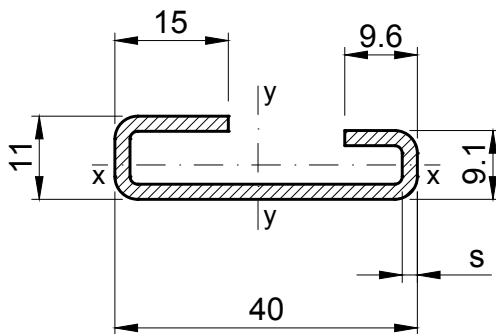
465 016

Numero di chiave	Spessore s (mm)	Ix (cm ⁴)	Iy (cm ⁴)	Peso (g/m)
75	2,5	0,42	2,92	Circa 1274
Inserto	761 000			



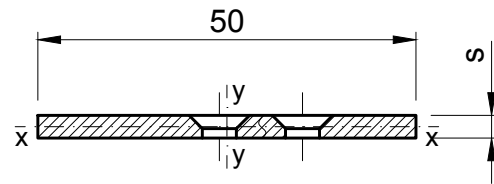
465 020

Numero di chiave	Spessore s (mm)	Ix (cm ⁴)	Iy (cm ⁴)	Peso (g/m)
73	1,5	1,20	1,41	Circa 1083
74	2,0	1,48	1,76	Circa 1406
Inserto	760 001, 760 002			



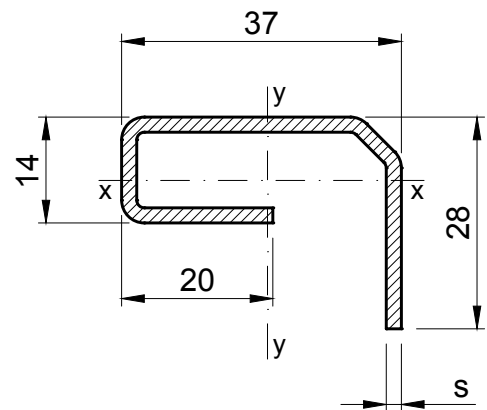
465 021

Numero di chiave	Spessore s (mm)	Ix (cm ⁴)	Iy (cm ⁴)	Peso (g/m)
74	2,0	0,21	2,65	Circa 1150
Inserto	766 002			



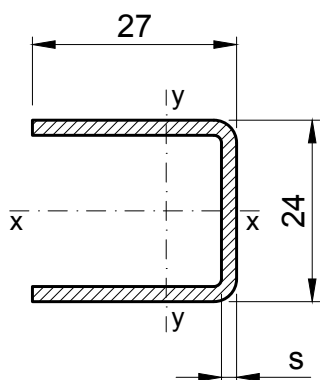
465 022

Numero di chiave	Spessore s (mm)	Ix (cm ⁴)	Iy (cm ⁴)	Peso (g/m)
	3,0	0,01	3,13	Circa 5281
Inserto	761 000, 761 001, 761 002, 761 003, 761 004, 761 008, 761 009, 761 010, 761 014, 761 015			



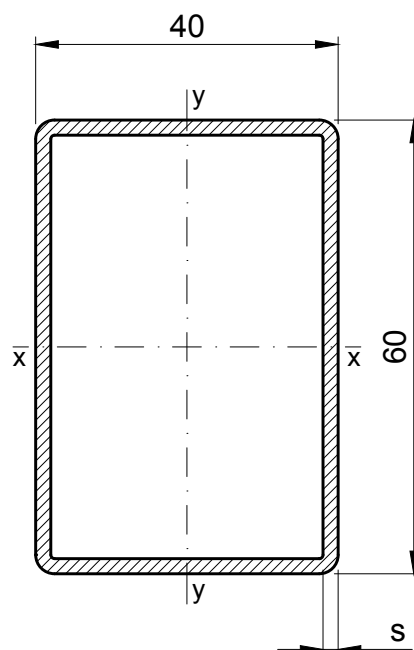
465 023

Numero di chiave	Spessore s (mm)	Ix (cm ⁴)	Iy (cm ⁴)	Peso (g/m)
73	1,5	0,76	2,47	Circa 1058
74	2,0	0,97	3,13	Circa 1385
Inserto	760 017, 760 018, 760 019, 760 020			



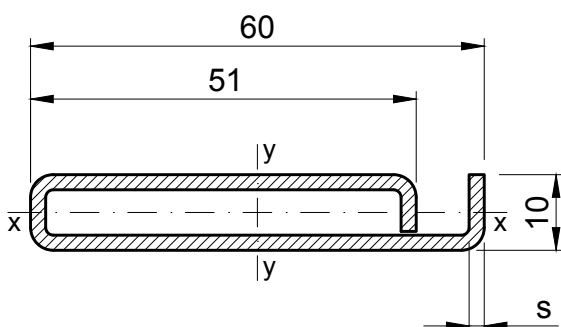
465 024

Numero di chiave	Spessore s (mm)	Ix (cm ⁴)	Iy (cm ⁴)	Peso (g/m)
73	1,5	1,11	0,84	Circa 865
74	2,0	1,40	1,08	Circa 1135
Inserto	760 001, 760 002			



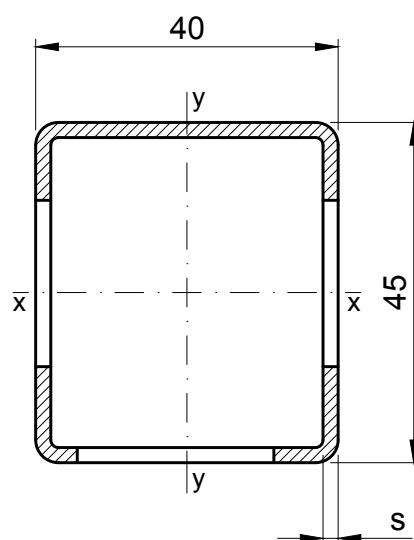
AR4630

Numero di chiave	Spessore s (mm)	Ix (cm ⁴)	Iy (cm ⁴)	Peso (g/m)
74	2,0	18,86	10,03	Circa 2974
Inserto	761 014, 761 015			



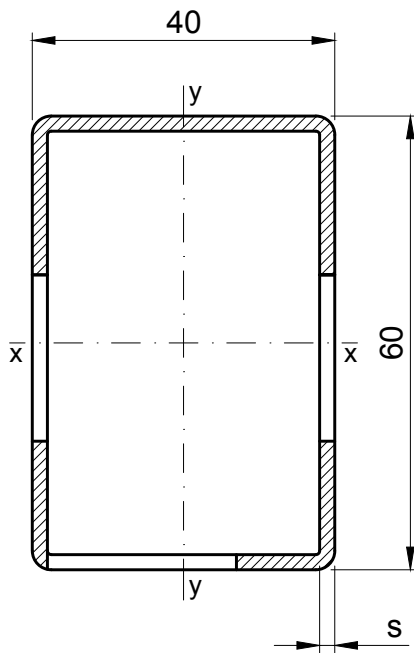
415 173

Numero di chiave	Spessore s (mm)	Ix (cm ⁴)	Iy (cm ⁴)	Peso (g/m)
74	2,0	0,36	8,29	Circa 3990
Inserto	416 054, 416 272			



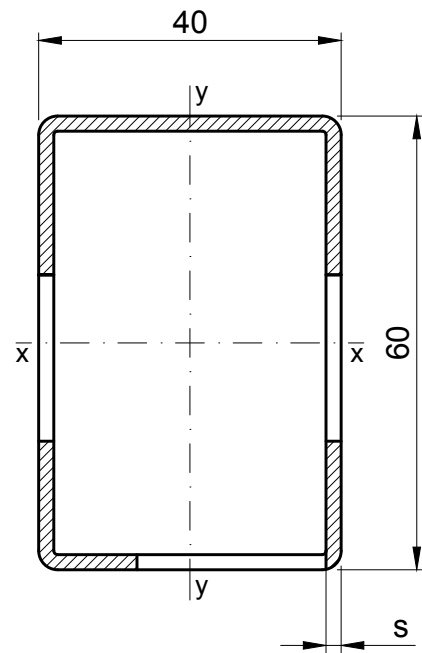
MT8530

Numero di chiave	Spessore s (mm)	Ix (cm ⁴)	Iy (cm ⁴)	Peso (g/m)
74	2,0	9,36	7,80	Circa 2489
Inserto	761 008, 761 009, 761 010, 761 012			



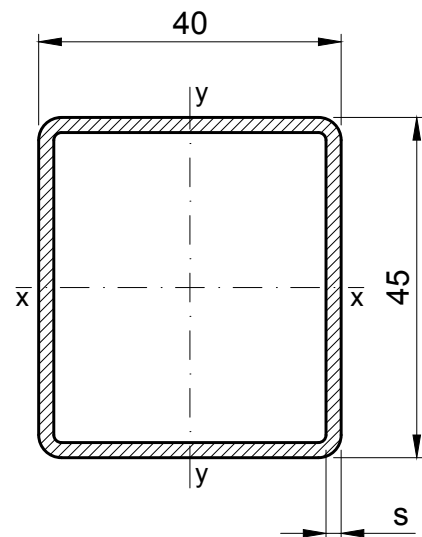
MT855L

Numero di chiave	Spessore s (mm)	Ix (cm ⁴)	Iy (cm ⁴)	Peso (g/m)
74	2,0	18,86	10,03	Circa 2974
Inserto	761 014, 761 015			



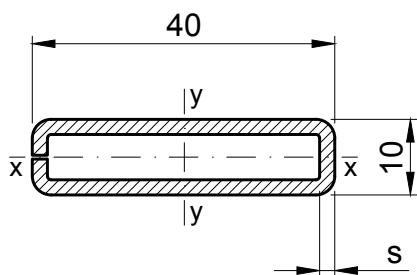
MT855R

Numero di chiave	Spessore s (mm)	Ix (cm ⁴)	Iy (cm ⁴)	Peso (g/m)
74	2,0	18,86	10,03	Circa 2974
Inserto	761 014, 761 015			



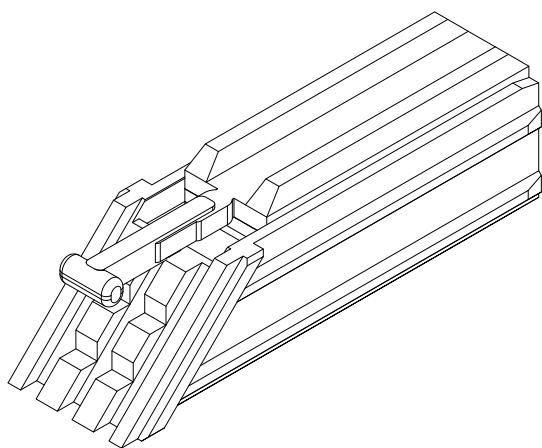
VS8450

Numero di chiave	Spessore s (mm)	Ix (cm ⁴)	Iy (cm ⁴)	Peso (g/m)
74	2,0	9,36	7,80	Circa 2489
Inserto	761 008, 761 009, 761 010, 761 012			



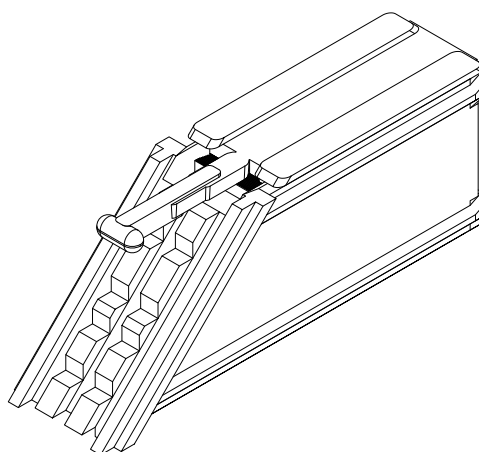
VS9810

Numero di chiave	Spessore s (mm)	I_x (cm ⁴)	I_y (cm ⁴)	Peso (g/m)
74	2,0	0,26	2,77	Circa 1396
Inserto	416 163			



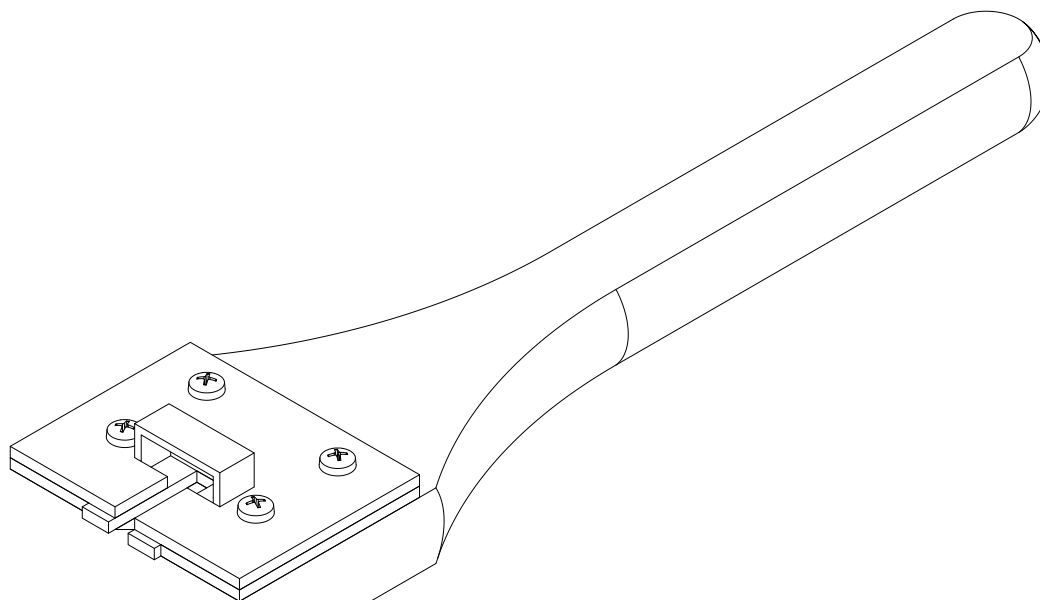
MT8540

Giunto angolare saldato
Per rinforzo VS8450, MT8530



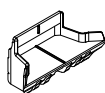
MT4631

Giunto angolare saldato
Per rinforzo AR4630 MT855L, MT855R



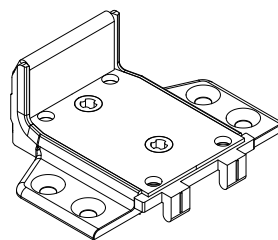
207 910

Leva di serraggio



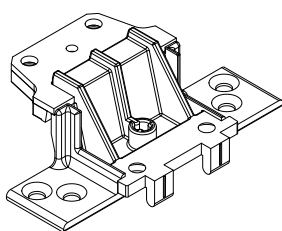
468 005

Blocco sigillante montante standard MD
Per montanti 762 006, 762 008



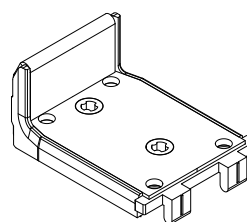
468 004

Giunto meccanico Standard AD
Per montanti 762 005, 762 007
Maschera di foratura 476 001 (senza figura)



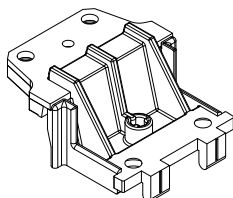
468 006

Giunto meccanico Standard MD
Per montanti 762 006, 762 008
Maschera di foratura 476 001 (senza figura)



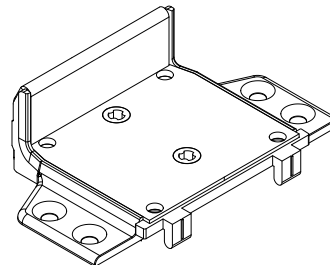
468 009

Giunto meccanico standard AD
Per montanti 762 005, 762 007
Maschera di foratura 476 001 (senza figura)



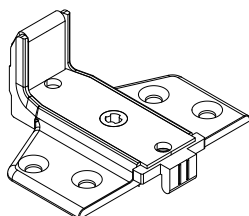
468 010

Giunto meccanico standard MD
Per montanti 762 006, 762 008
Maschera di foratura 476 001 (senza figura)



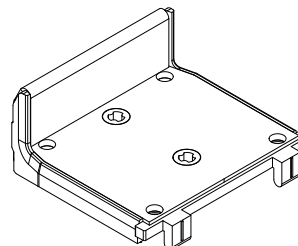
468 008

Giunto meccanico standard larghezza AD
per montanti 762 009
Maschera di foratura 476 001 (senza figura)



468 001

Giunto trasversale
per montanti 762 001
Maschera di foratura 476 002 (senza figura)

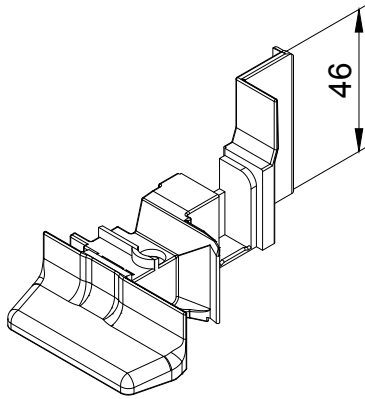


468 011

Giunto meccanico larghezza AD
per montanti 762 009
Maschera di foratura 476 001 (senza figura)

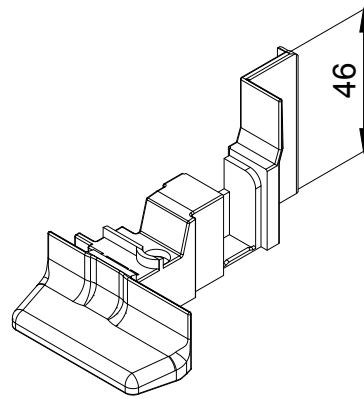
Copribattuta

467 009, 467 007, 467 016, 467 014, 467 021, 467 020



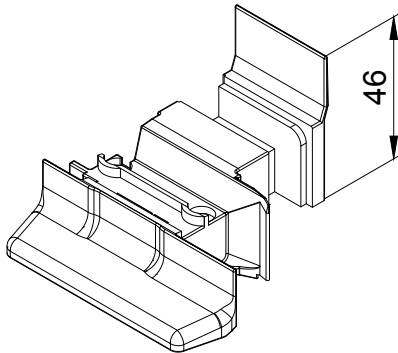
467 009

Set copribattuta 2 parti -MD
Per battuta 766 002



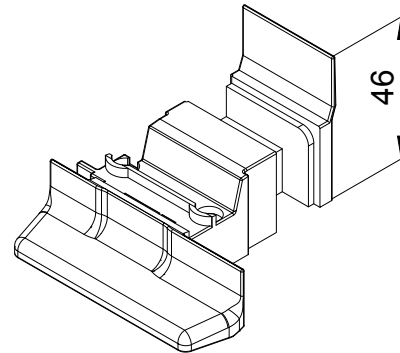
467 007

Set copribattuta 2 parti -AD
Per battuta 766 002



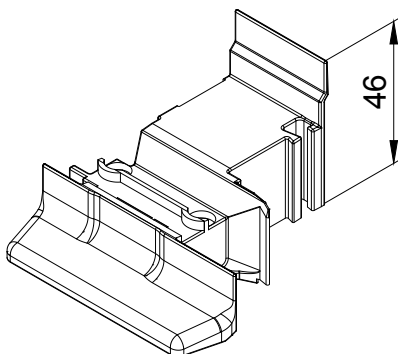
467 016

Set copribattuta 2 parti -MD
Per battuta 766 004



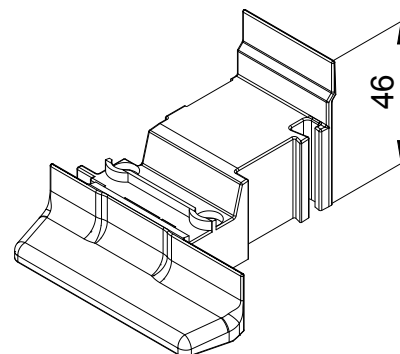
467 014

Set copribattuta 2 parti -AD
Per battuta 766 003



467 022

Set copribattuta 2 parti -MD
Per battuta 766 006

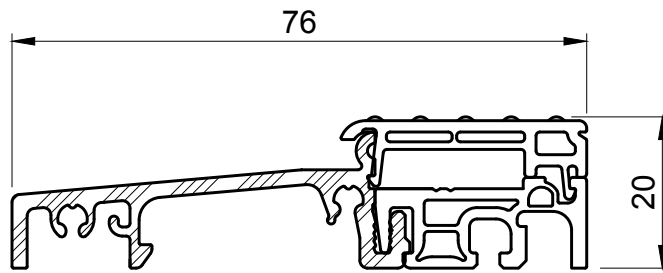


467 020

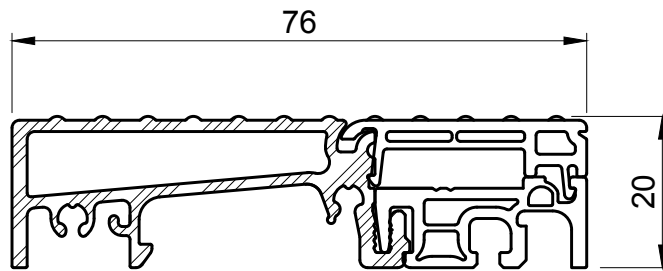
Set copribattuta 2 parti -AD
Per battuta 766 006

Soglia delle porte

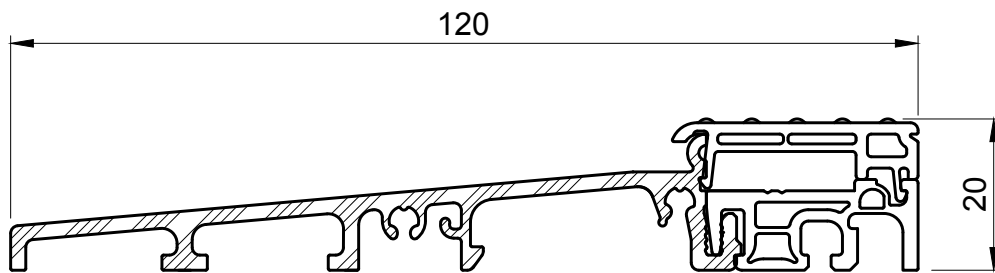
466 000, 466 001, 466 003, 466 004



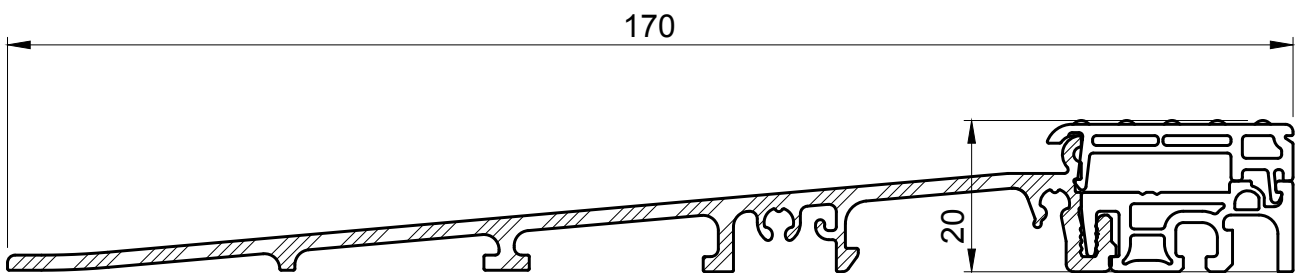
466 000



466 001



466 003

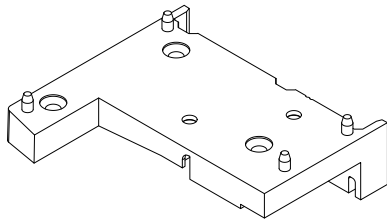


466 004

Connettore soglia
468 013, 468 014

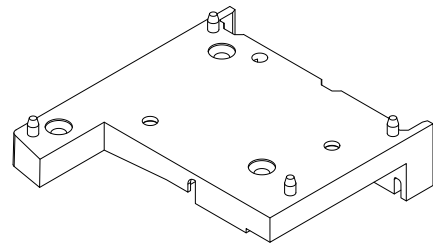
Anello plastico di tenuta
464 300, 464 301

Connettore soglia (set)
464 306



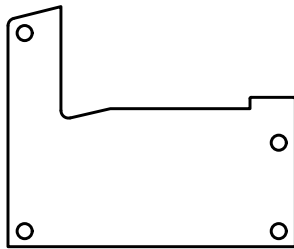
468 013

per telaio 760 003, 760 004, 760 005, 760 006, 760 008,
760 010



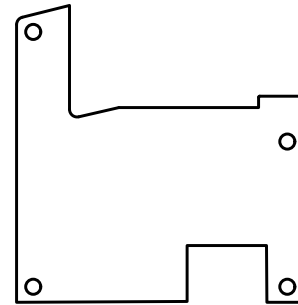
468 014

per telaio 760 011, 760 012



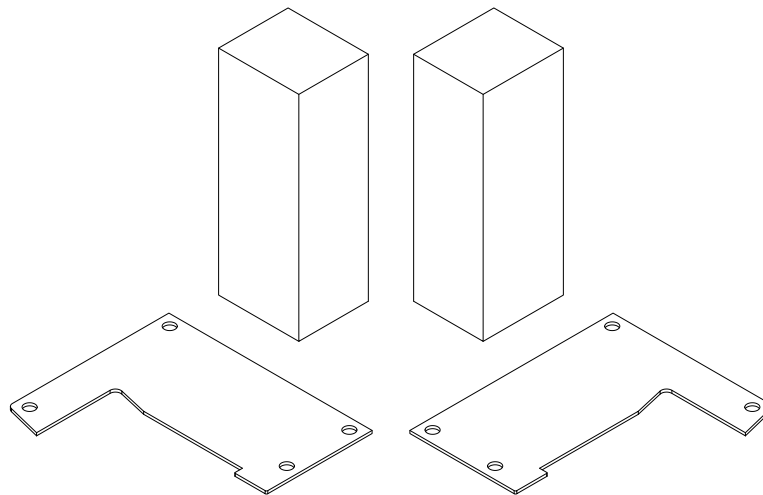
464 300

Anello plastico di tenuta per connettore soglia 468 013



464 301

Anello plastico di tenuta per connettore soglia 468 014



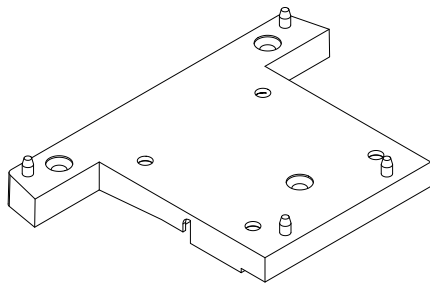
464 306

per connettore soglia 468 013

Connettore soglia
468 015, 468 030, 468 016

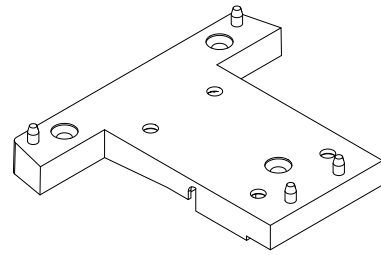
Anello plastico di tenuta
464 304, 464 305

Battiacqua HT
216 650



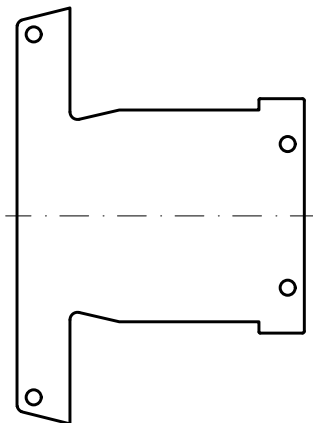
468 015

per montante 762 009



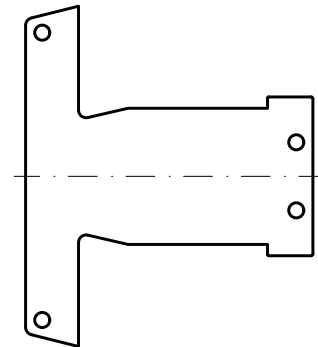
468 030

per montante 762 005, 762 006, 762 007, 762 008



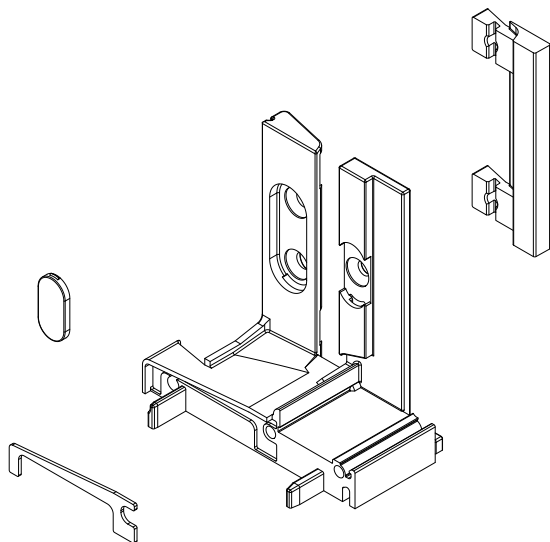
464 305

Anello plastico di tenuta per connettore soglia 468 015



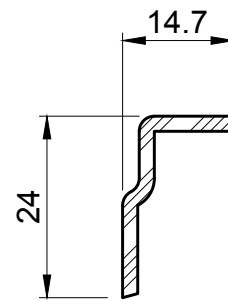
464 304

Anello plastico di tenuta per connettore soglia 468 030



468 016

per telai di vecchi edifici 760 017, 760 018, 760 019, 760 020

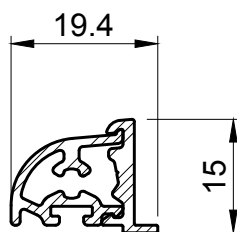


216 650

Battiacqua HT per fianco fisso

Battiacqua

469 017



469 017

Accessori (design non in scala)

Set tappo

467 037



Set tappo battuta (la-
to destro)

467 038



Set tappo battuta (la-
to sinistro)

467 039



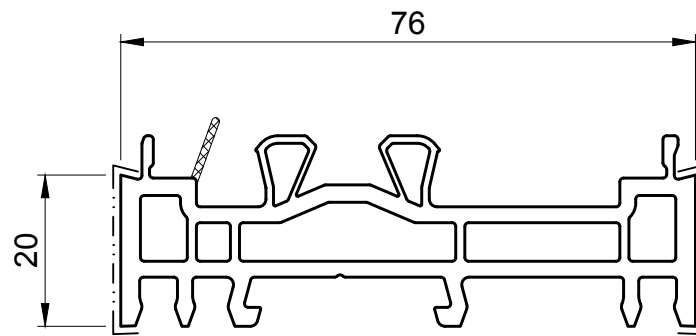
Guarnizione antigoc-
cia

414 103

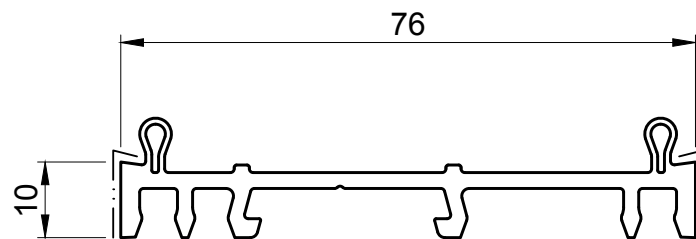


Allargatore

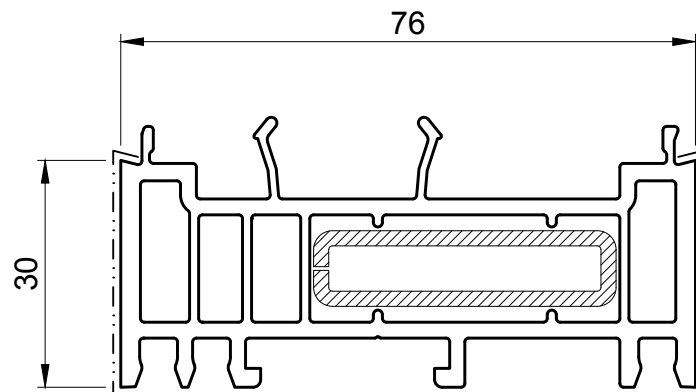
416 160, 416 161, 416 163



416 160



416 161



416 163

Accessori (design non in scala)

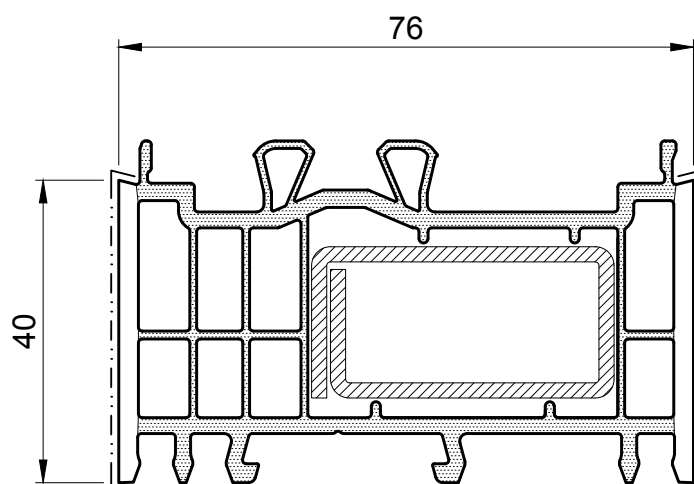
Rinforzo

VS9810



Allargatore

416 167, 416 170

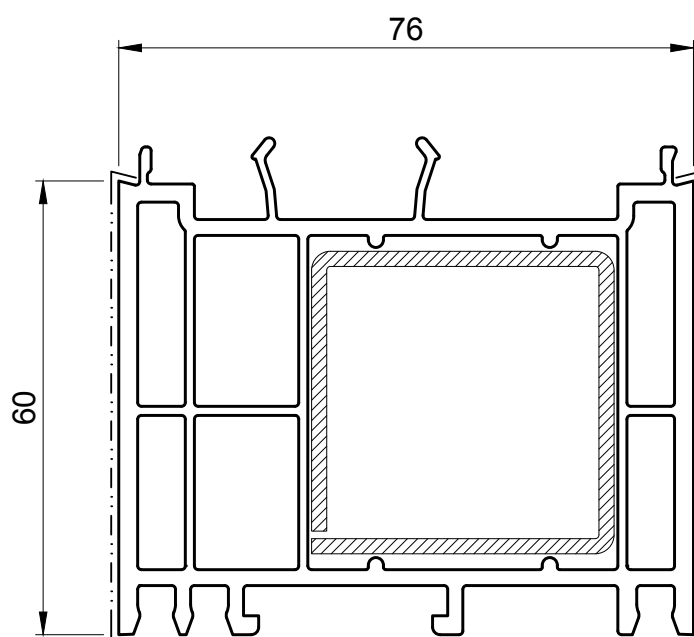


416 167

Accessori (design non in scala)

Rinforzo

415 020

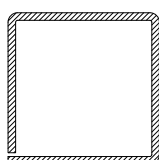


416 170

Accessori (design non in scala)

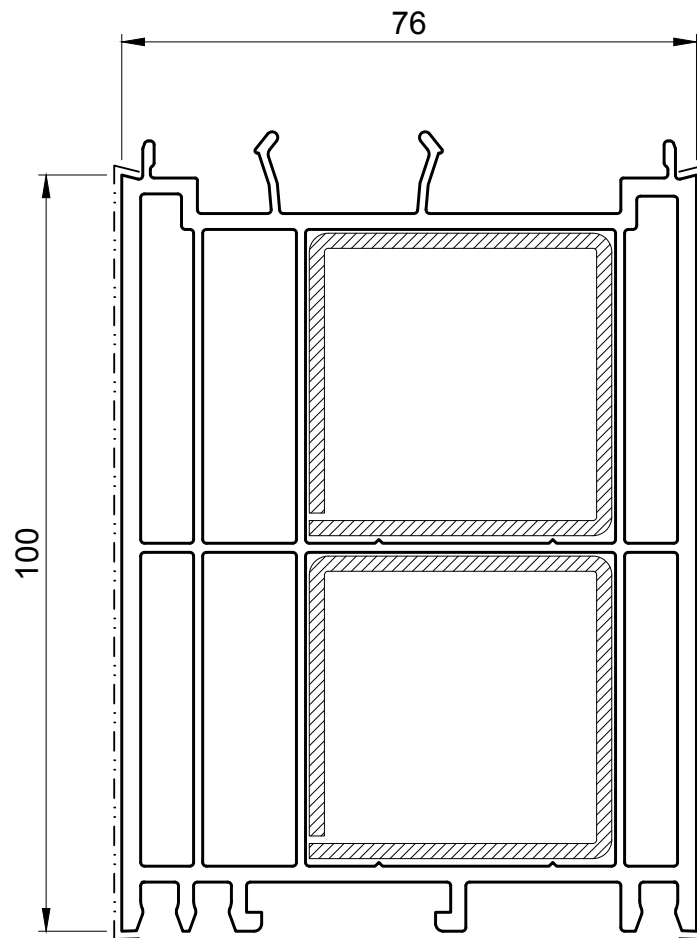
Rinforzo

405 060



Allargatore

416 176

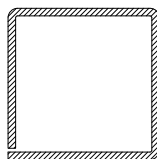


416 176

Accessori (design non in scala)

Rinforzo

405 060

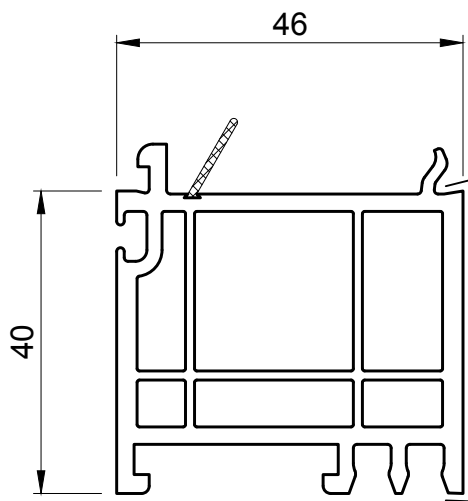


Collegamento porta/balcone

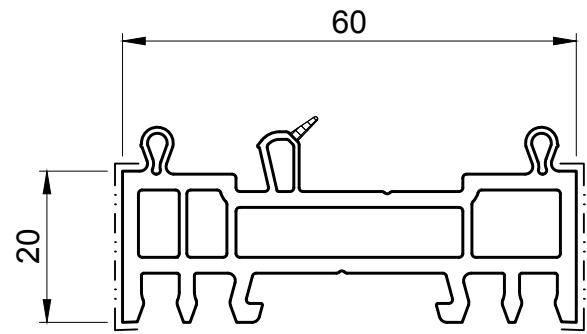
Allargatore

416 146

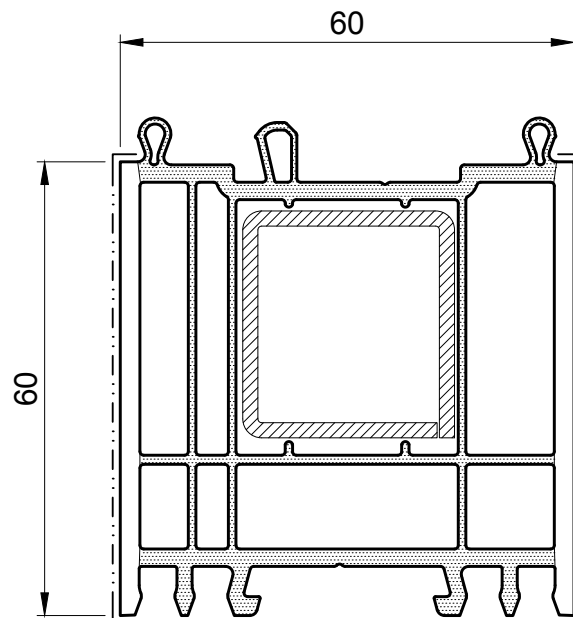
416 157, 416 168



416 146



416 157

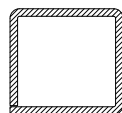


416 168

Accessori (design non in scala)

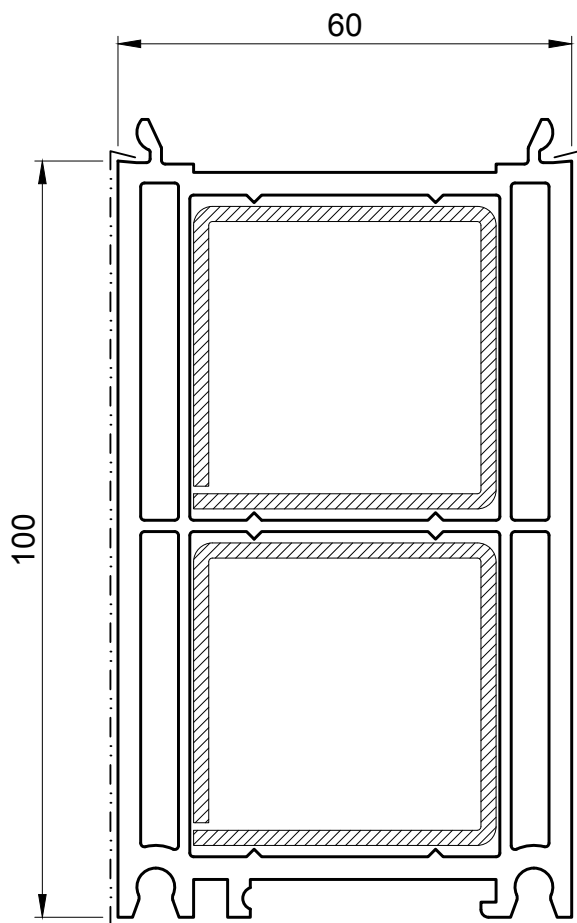
Rinforzo

415 028

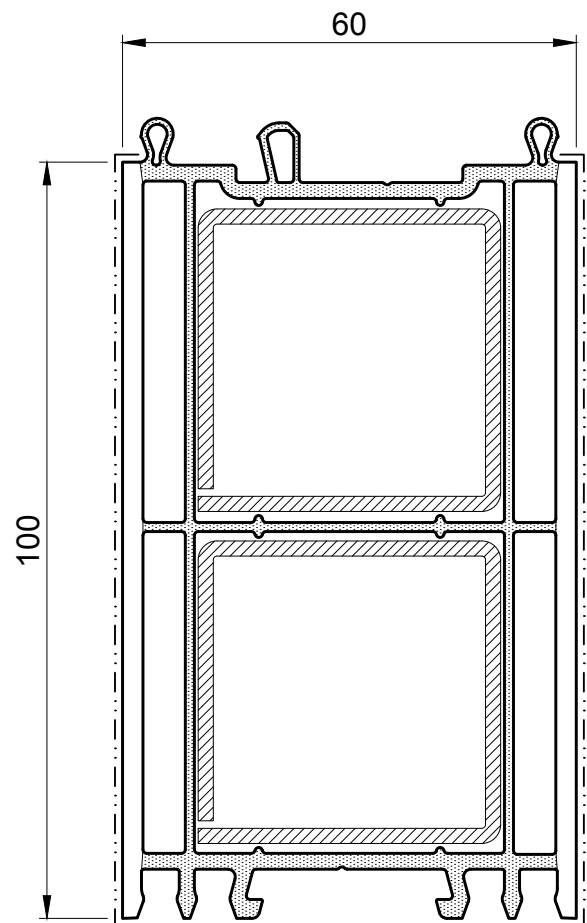


Allargatore

406 176, 406 177



406 176

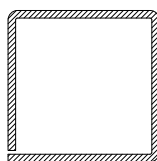


406 177

Accessori (design non in scala)

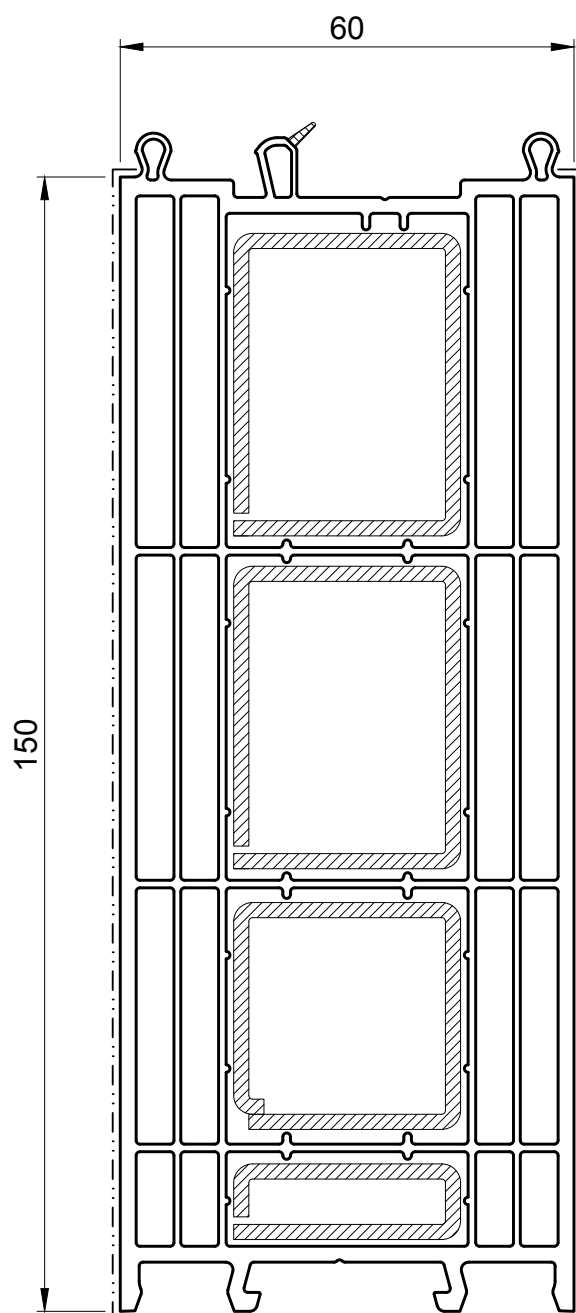
Rinforzo

405 060



Profilo nicchia pavimento

416 395

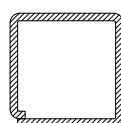
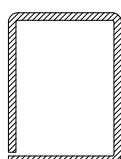


416 395

Accessori (design non in scala)

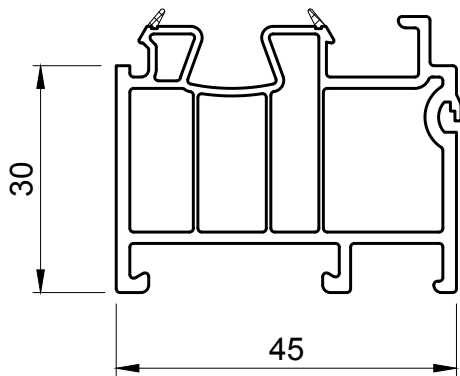
Rinforzo
405 040

Rinforzo
115 036

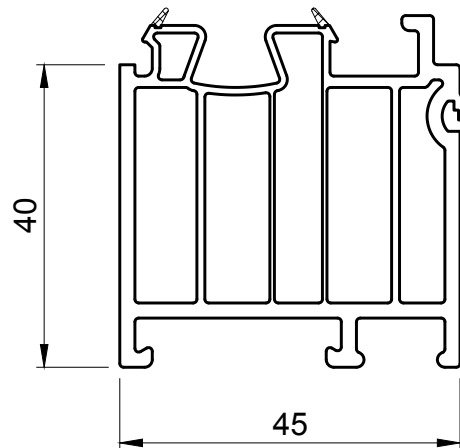


Aggancio avanzate

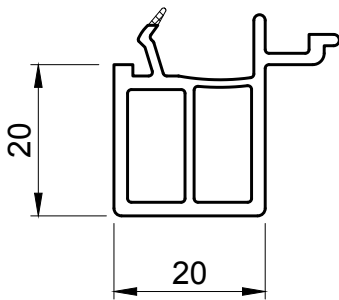
416 106, 416 100, 416 122, 416 131, 416 134, 416 141



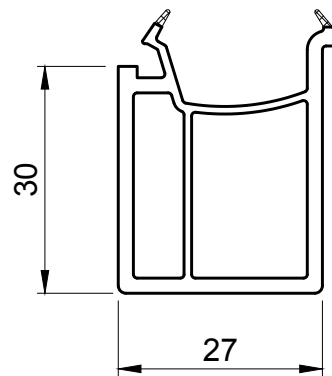
416 106



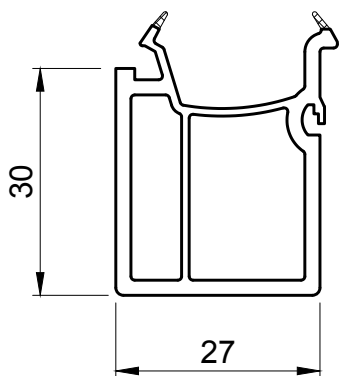
416 100



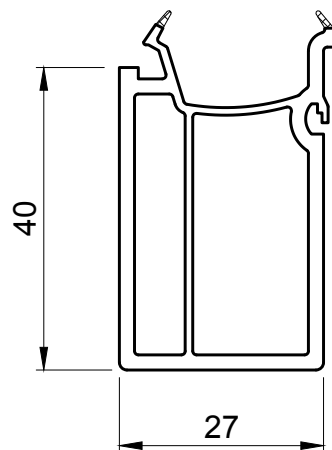
416 122



416 131



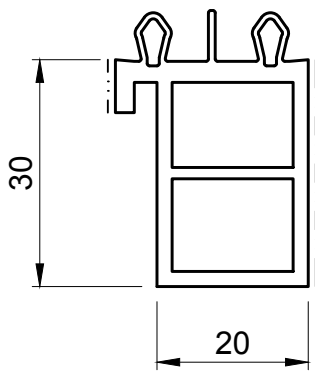
416 134



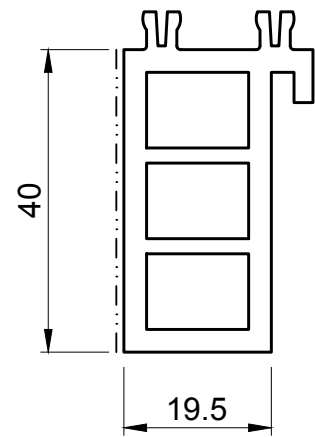
416 141

Aggancio davanzale
416 139

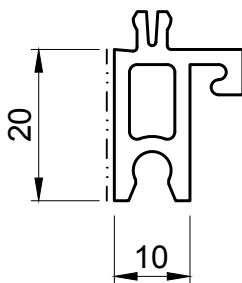
Aggancio davanzale finestra
416 140, 406 105, 406 157, 406 115



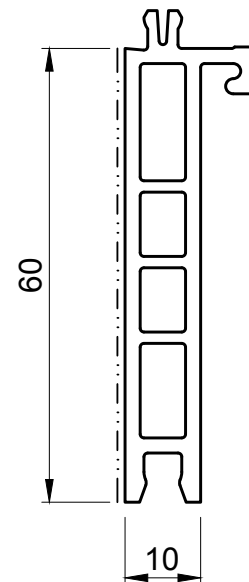
416 139



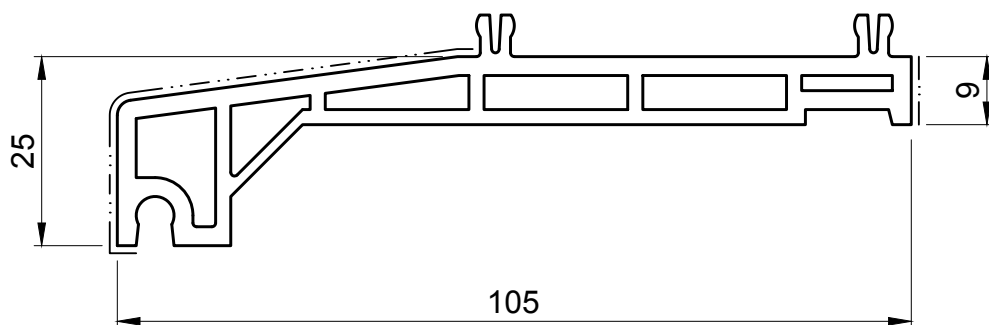
406 140



406 105



406 157

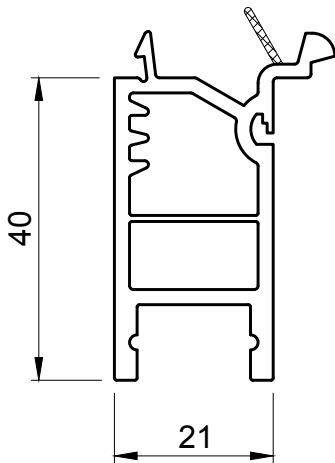


406 115

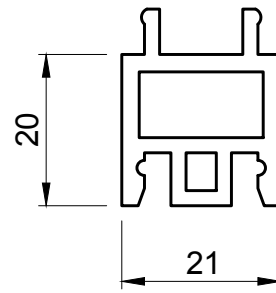
Aggancio avanzate
416 142

Adattatore
406 158

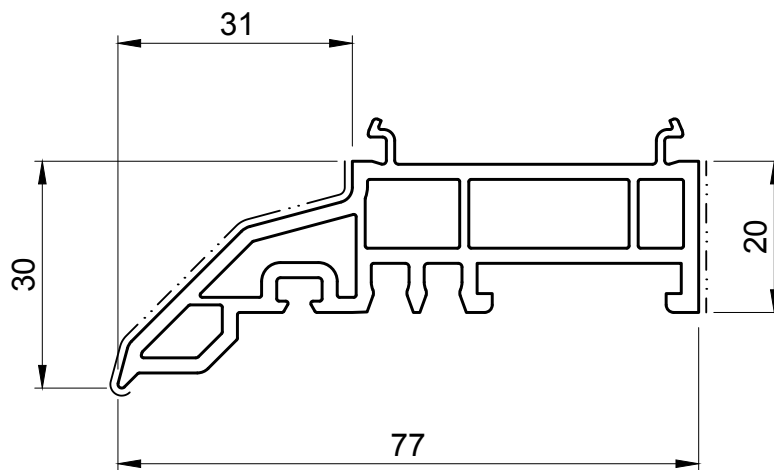
Aggancio avanzate in pietra
416 126, 416 133, 416 135



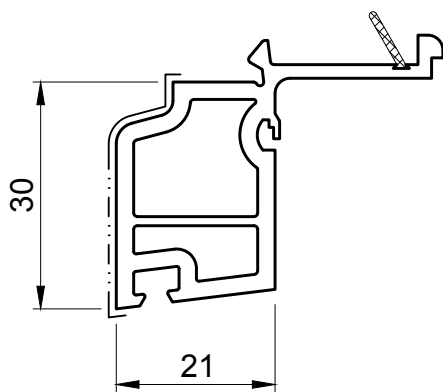
416 142



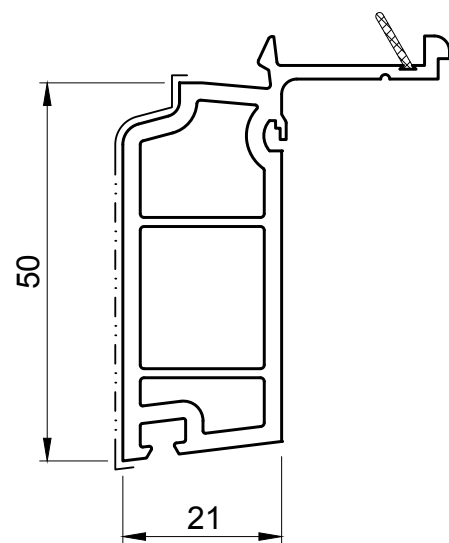
406 158



416 126



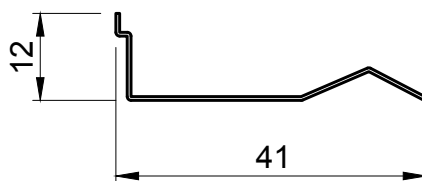
416 133



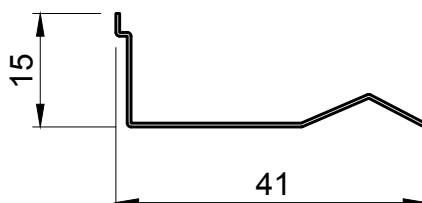
416 135

Morse di arresto
417 517, 417 520, 417 523

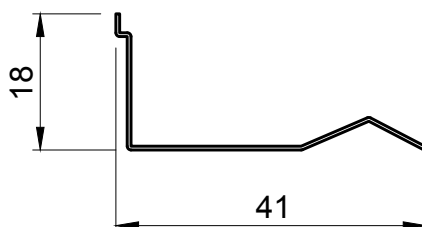
Morsetto di fissaggio
417 530



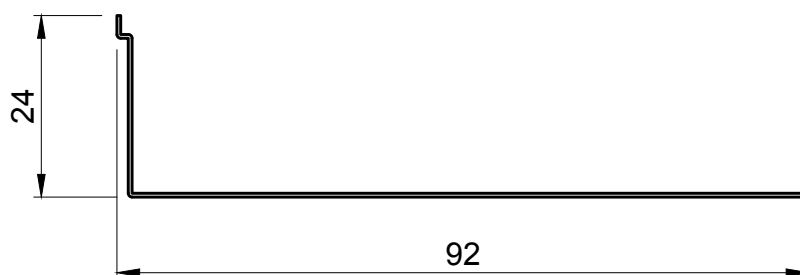
417 517



417 520



417 523



417 530



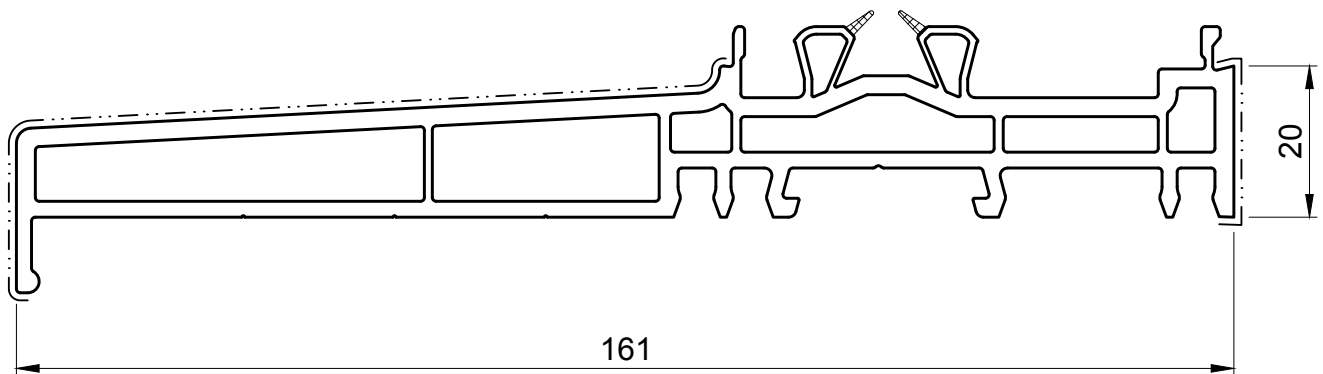
INFORMAZIONI

Inserto nei seguenti agganci davanzale:

416 100, 416 106, 416 133, 416 134, 416 135, 416 141, 416 142

Davanzale per finestra

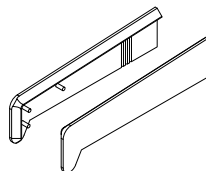
416 112



Accessori (design non in scala)

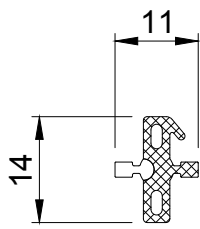
Tappo

417 115

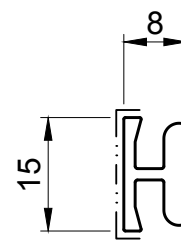


Molla del giunto
414 915

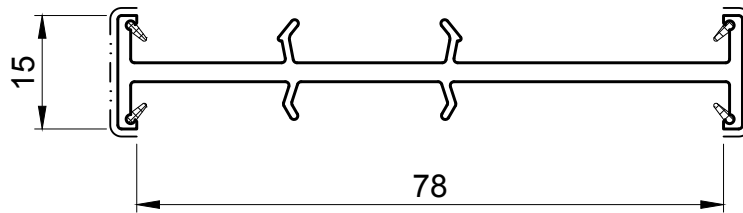
Profilo del giunto
406 255, 416 260, 416 272



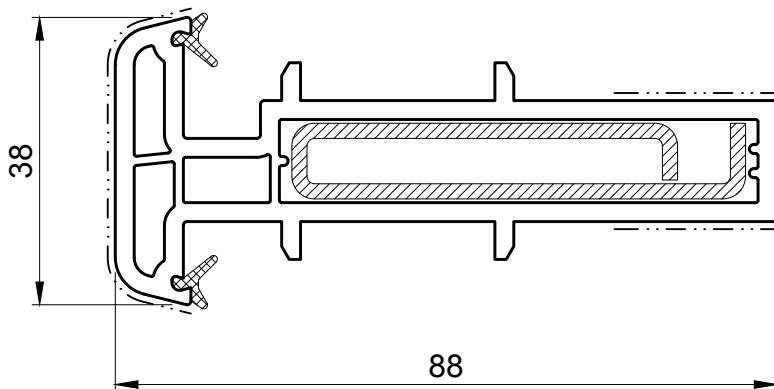
414 915



406 255



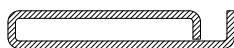
416 260



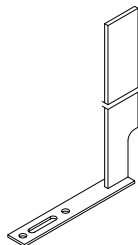
416 272

Accessori (design non in scala)

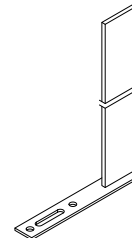
Rinforzo
415 173



Ferro
407 570

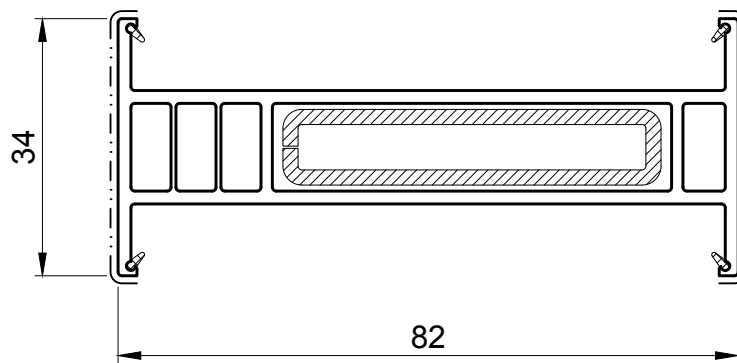


Ferro
407 571



Profilo del giunto

416 273



416 273

Accessori (design non in scala)

Rinforzo

405 015



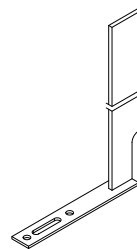
Rinforzo

405 125



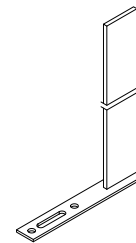
Ferro

407 570



Ferro

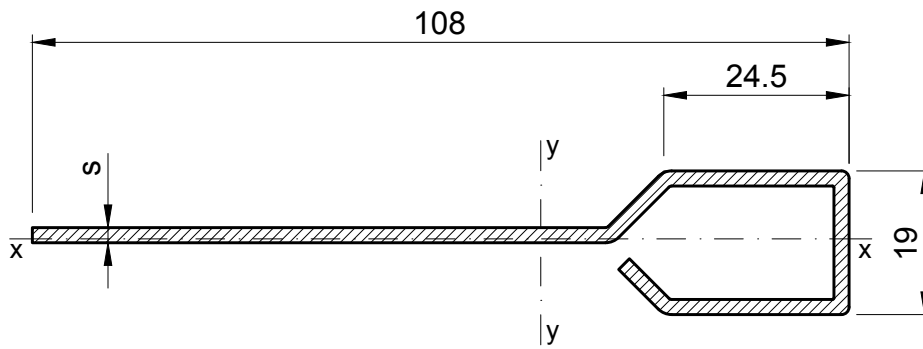
407 571



Accoppiamento statico
VS8140

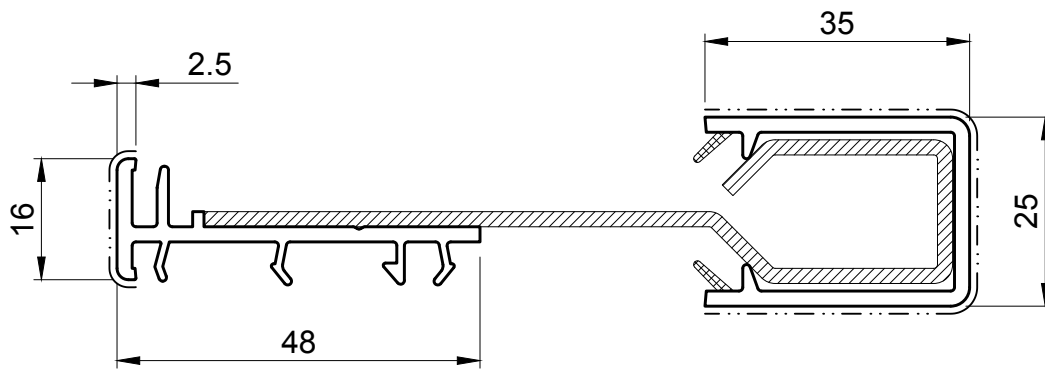
Profilo del giunto
416 264

Profilo di copertura
ZF2110



VS8140

Numero di chiave	Spessore s (mm)	Ix (cm ⁴)	Iy (cm ⁴)	Peso (g/m)
74	2,0	0,88	34,10	Circa 2478
Inserto	416 264, ZF2110			



416 264

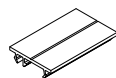
ZF2110

Accessori (design non in scala)

Distanziatore
416 265

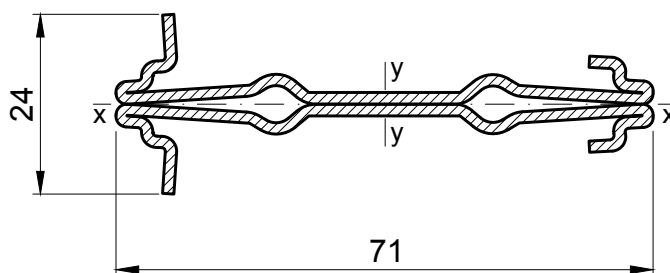
Profilo del giunto
416 267

Distanziatore
416 268



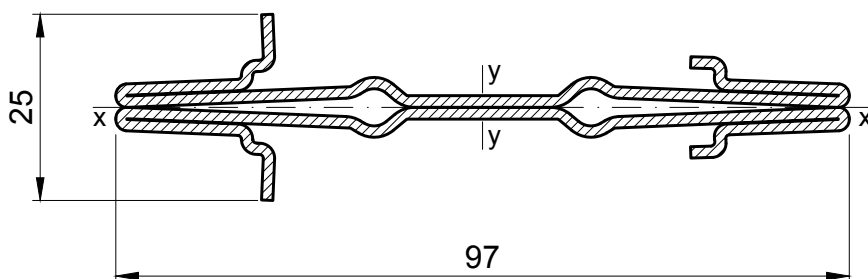
Accoppiamenti statici

405 155, 406 165, 405 175



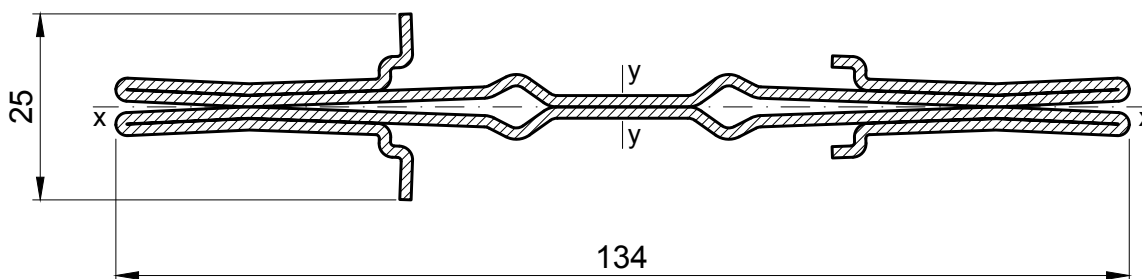
405 155

Numero di chiave	Spessore s (mm)	Ix (cm ⁴)	Iy (cm ⁴)	Peso (g/m)
	1,5	0,40	15,60	Circa 2290



405 165

Numero di chiave	Spessore s (mm)	Ix (cm ⁴)	Iy (cm ⁴)	Peso (g/m)
	1,5	0,40	43,00	Circa 3513



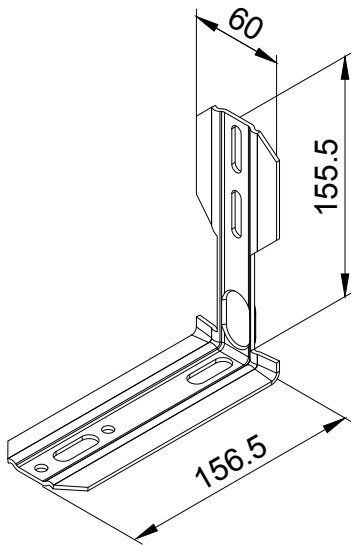
405 175

Numero di chiave	Spessore s (mm)	Ix (cm ⁴)	Iy (cm ⁴)	Peso (g/m)
	1,5	0,50	117,30	Circa 6600

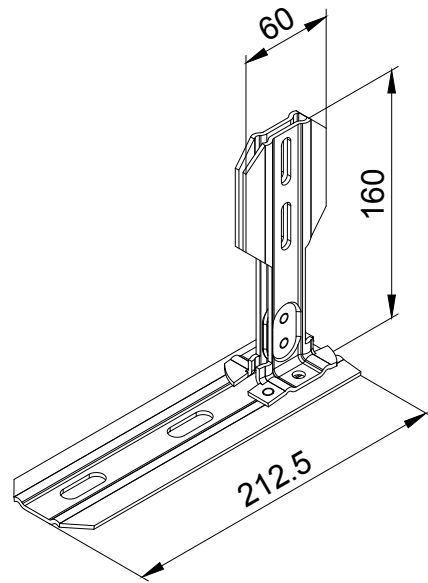
Ancoraggio a innesto
407 540, 407 575

Distanziale
407 055

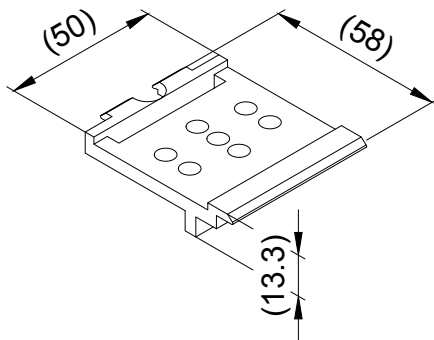
Guarnizione autoadesiva
414 910



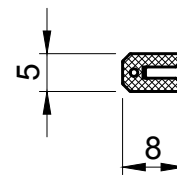
407 540



407 575



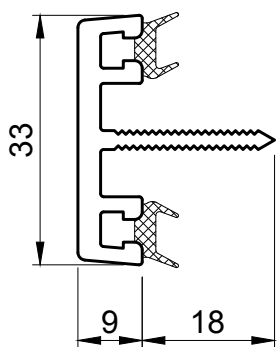
407 055



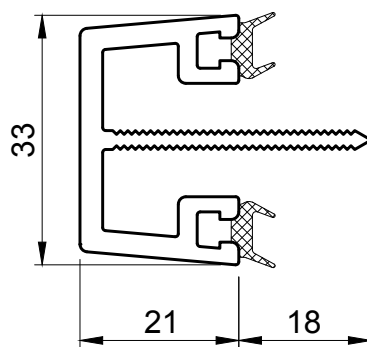
414 910

Tappo con guarnizioni
406 280, 406 285, 406 290

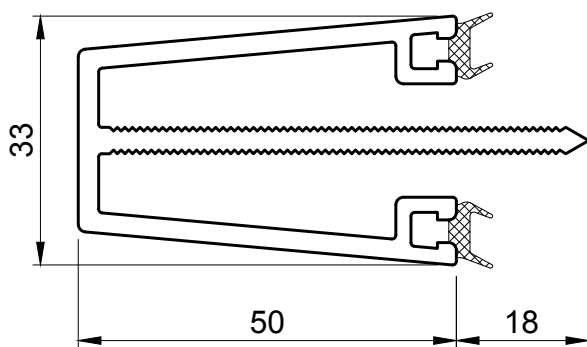
Tappo dekor senza guarnizione
406 281, 406 286, 406 290



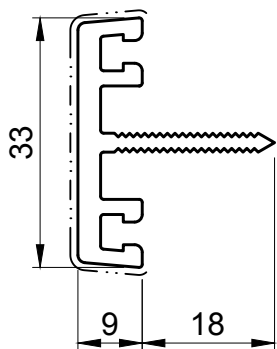
406 280



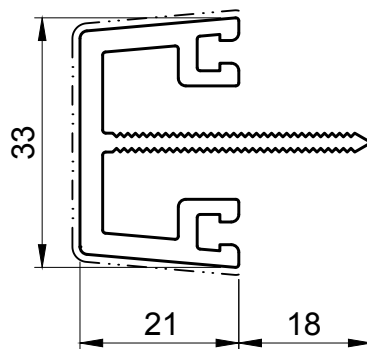
406 285



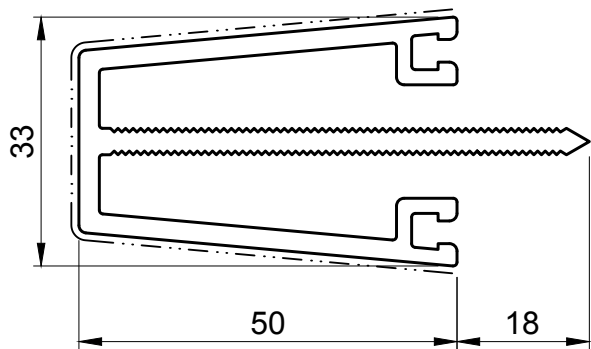
406 290



406 281



406 286



406 295

Accessori (design non in scala)

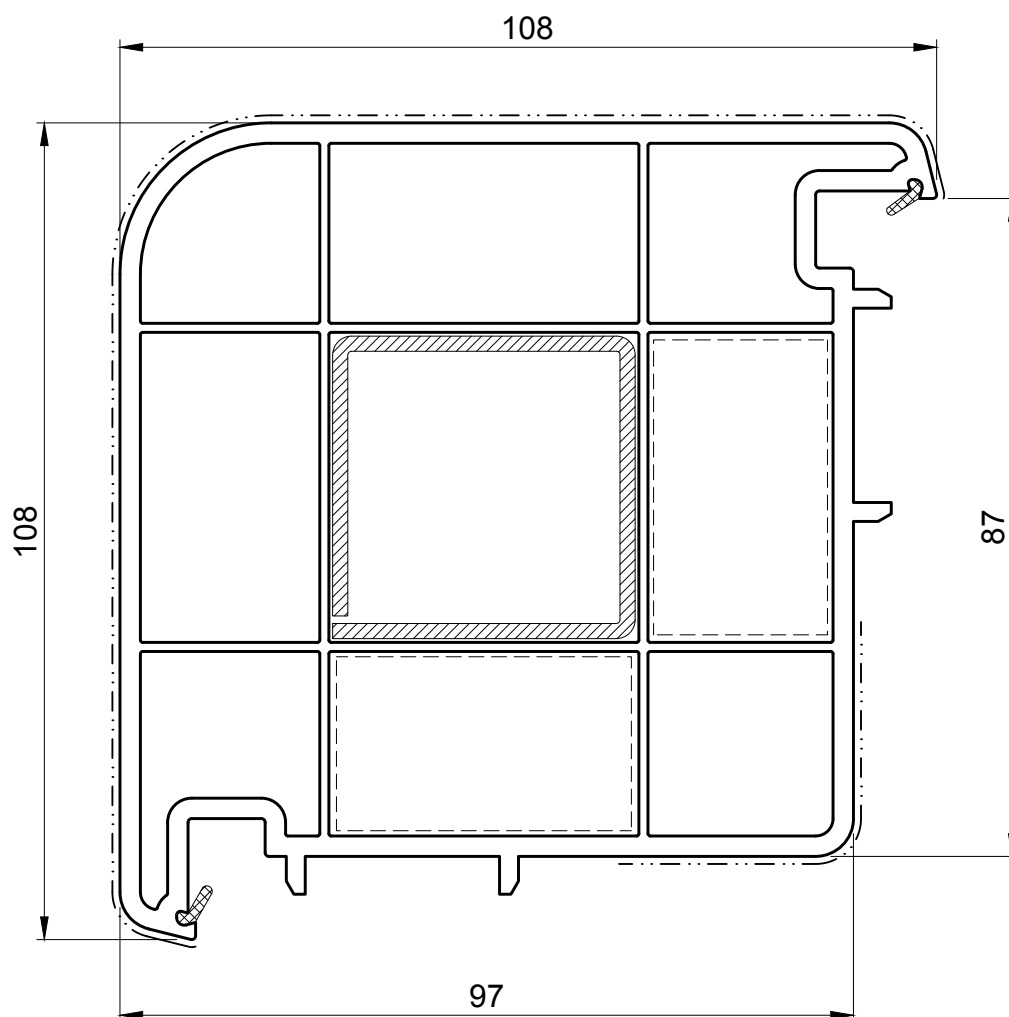
Guarnizione

414 025



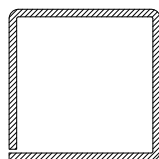
Raccordo angolare, 90°

416 210

**Accessori** (design non in scala)

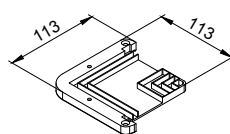
Rinforzo

405 060



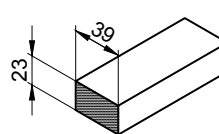
Tappo

417 210



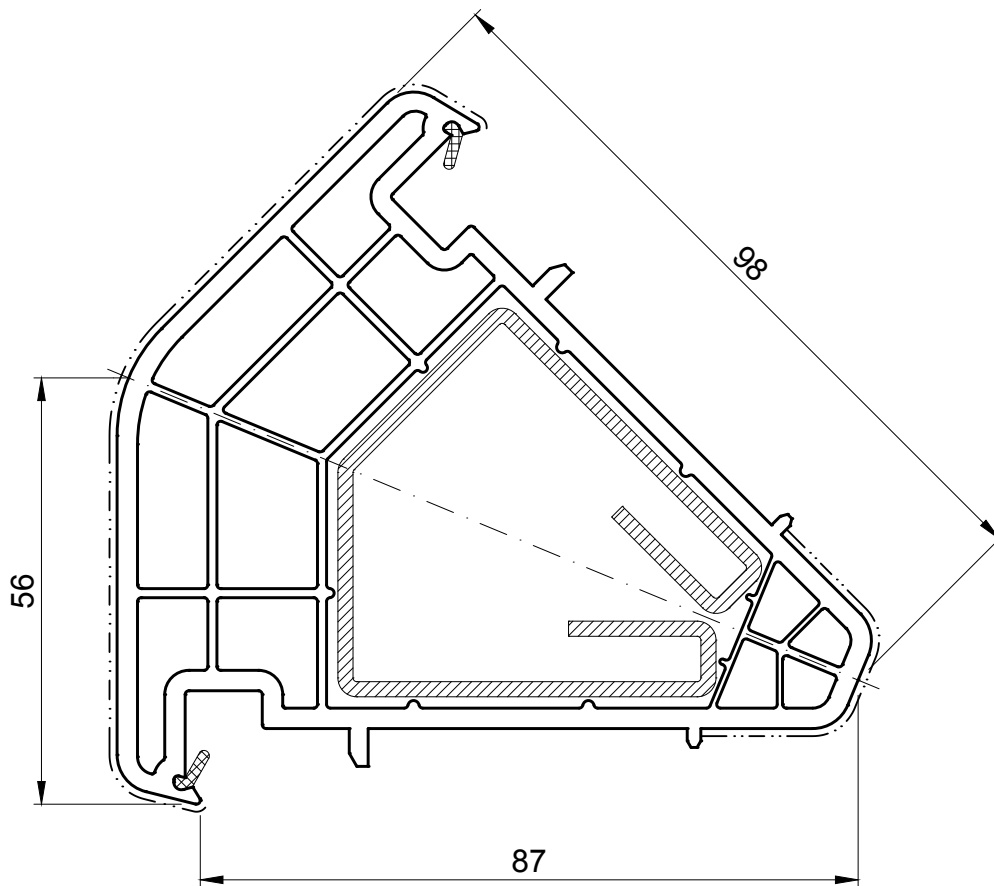
Banda isolante

417 810



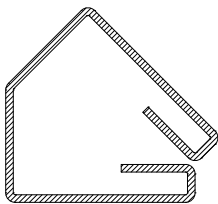
Raccordo angolare, 135°

416 240

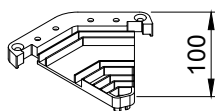


Accessori (design non in scala)

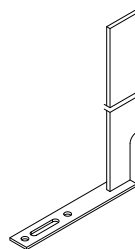
Rinforzo
415 140



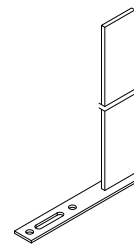
Tappo
417 240



Ferro
417 570

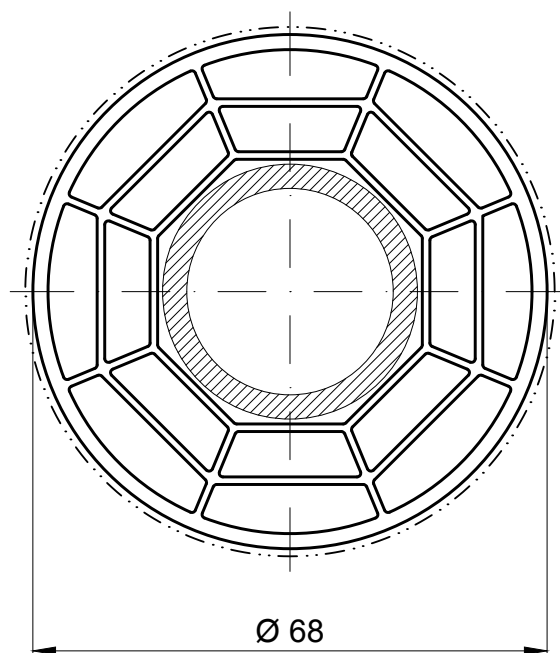


Ferro
417 571



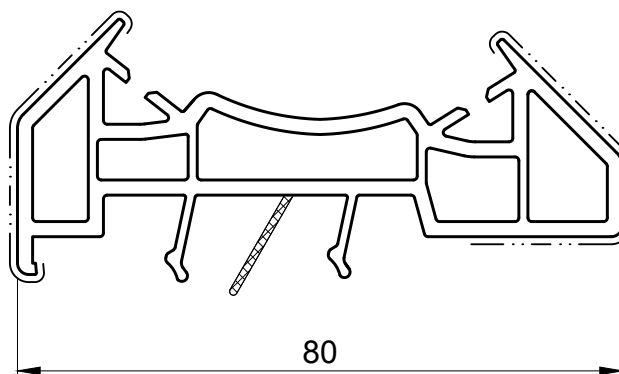
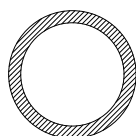
Raccordo angolare, variabile

NP0160, 416 251

**NP0160****Accessori** (design non in scala)

Rinforzo

415 016

**416 251****Accessori** (design non in scala)

Guarnizione

414 566



Rivestimento

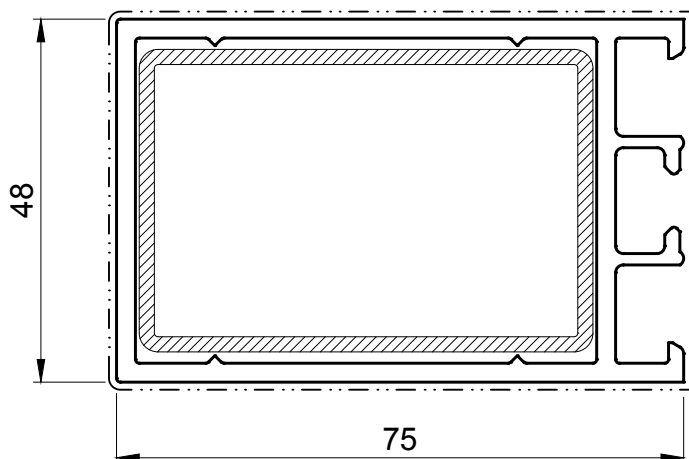
Profilo di copertura

Profilo statico

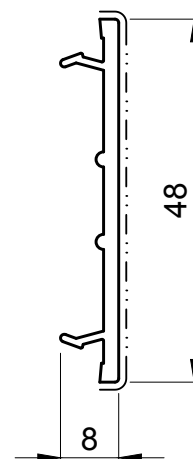
416 269

416 311

406 266



416 269



416 311

Accessori (design non in scala)

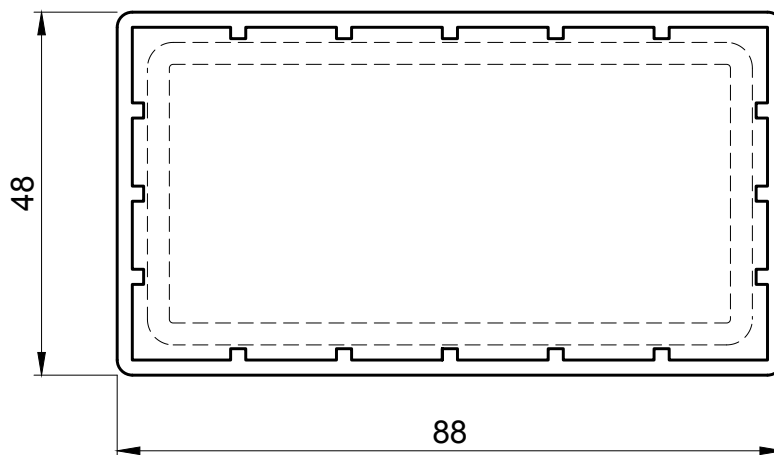
Rinforzo

AR4630



Vite con testa di bloccaggio

407 900



406 266

Accessori

Rinforzo

Acciaio, zincato

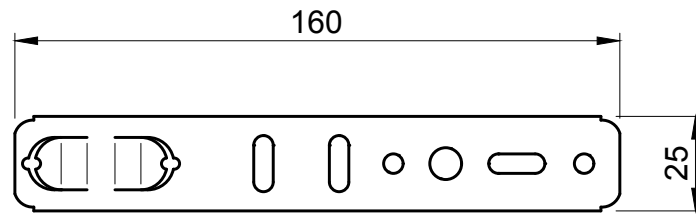
80 x 40 x ... mm.

Spessore secondo i requisiti statici.

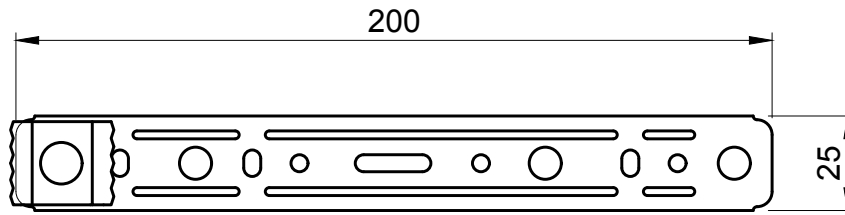
Rivestimento con prodotti in acciaio.

Ancoraggio a muro

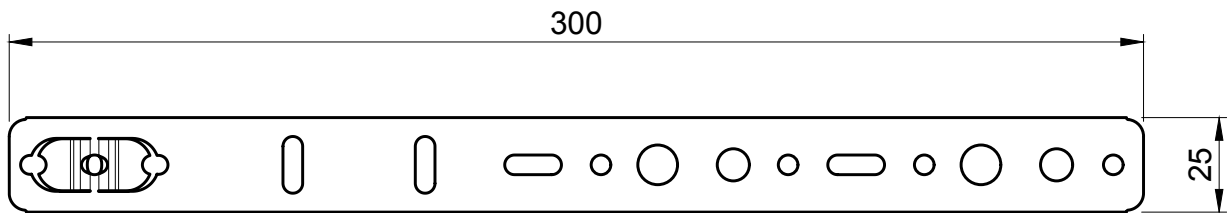
417 540, 417 545, 417 548, 417 550



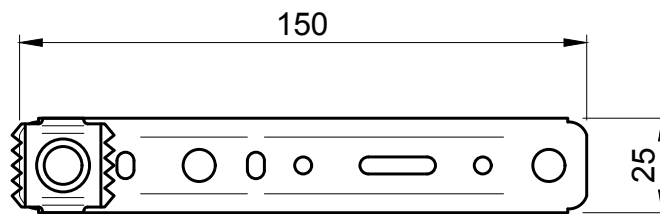
417 540



417 545



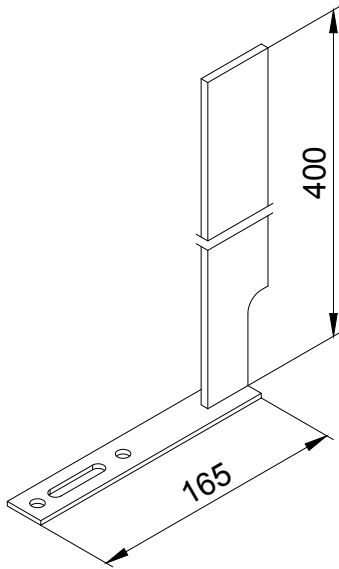
417 548



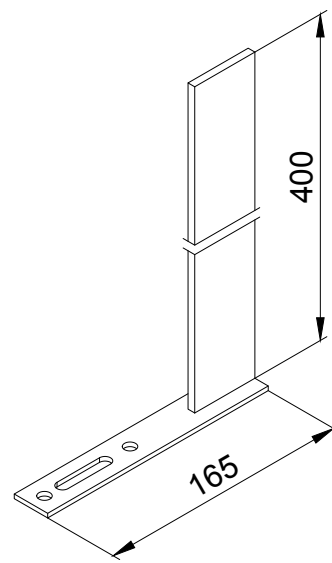
417 550

Ferro
407 570, 407 571

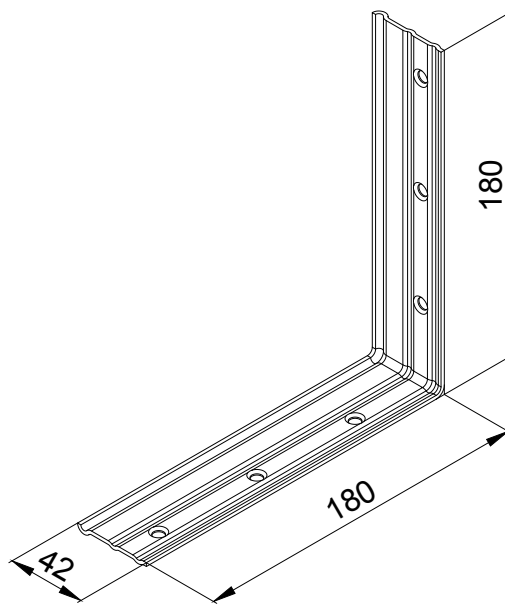
squadretta gola
438 566



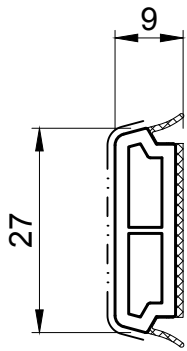
407 570



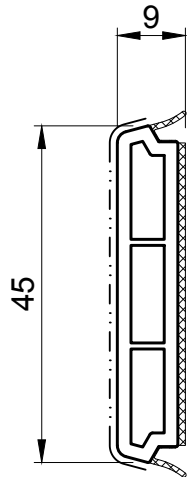
407 571



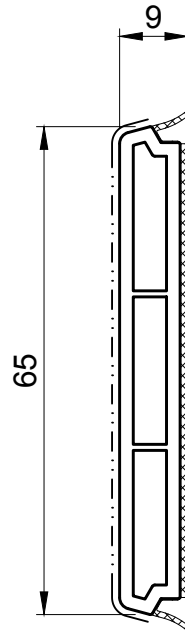
438 566



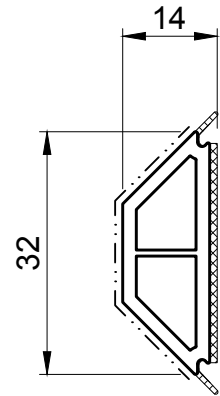
416 302



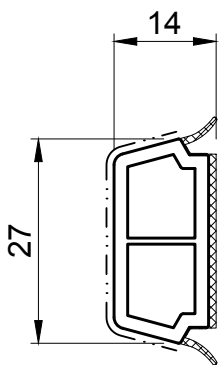
416 304



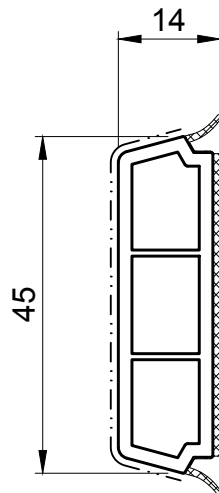
416 306



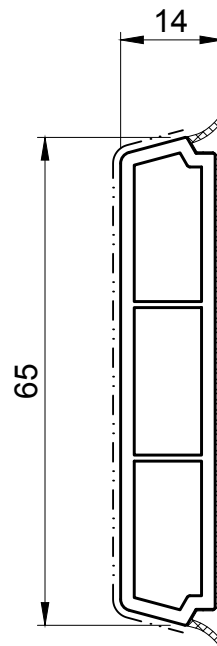
416 313



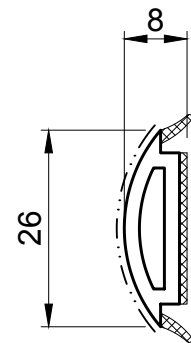
416 322



416 324



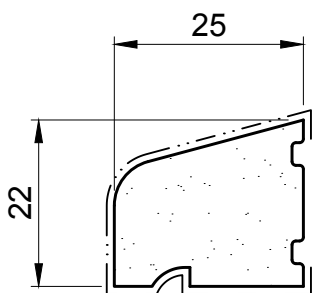
416 326



412 026

Battiacqua

ZF1580, NP0220, ZF1940



ZF1580

Collante

KF Fenoplast (per profili bianchi)

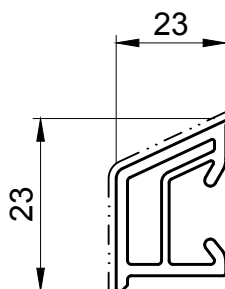
407 720-000

PMMA Fenoplast (per profili decorativi)

407 725-000

PMMA Fenoplast (per profili bianchi)

407 730-000



NP0220

Accessori (design non in scala)

Tappo

ES0220



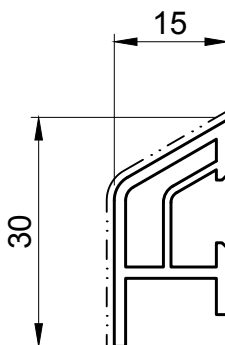
Piatto di bloccaggio

NP0230



Vite con testa di bloccaggio

MZ1200



ZF1940

Accessori (design non in scala)

Tappo

SG1940



Piatto di bloccaggio

NP1940



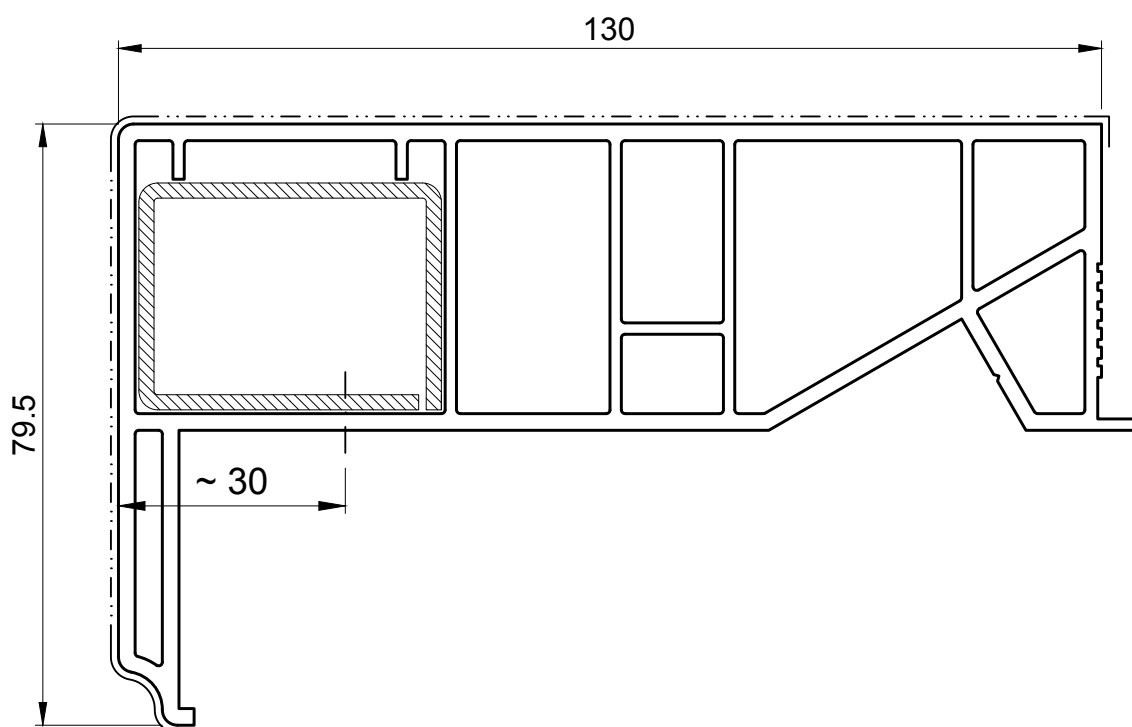
Vite con testa di bloccaggio

407 900



Imbotte

406 010, 406 020

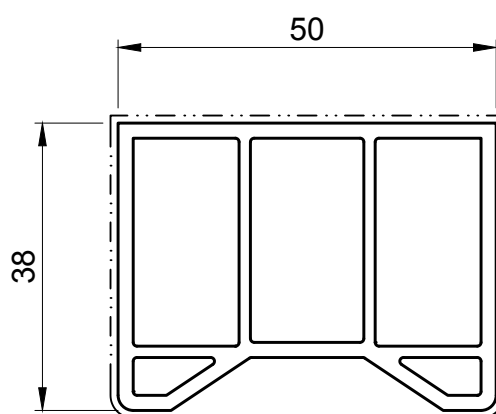


406 010

Accessori (design non in scala)

Rinforzo

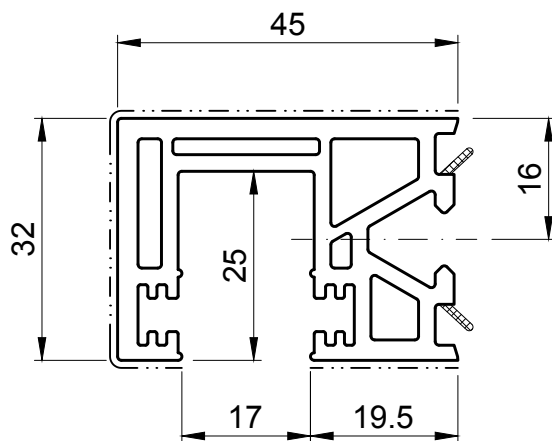
405 040



406 020






Guida avvolgibile

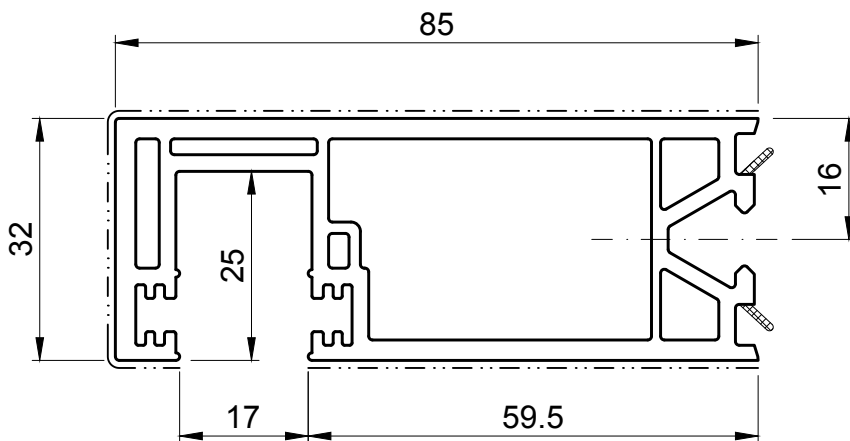
416 345, 416 385



416 345






Accessori (design non in scala)

Vite con testa di bloccaggio 407 900	Piatto di bloccaggio PVC 406 335	Piatto di bloccaggio in alluminio 406 635	Guarnizione a spazola 404 970	Guarnizione in silicone 417 740
				



416 385

Accessori (design non in scala)

Vite con testa di bloccaggio 407 900	Piatto di bloccaggio PVC 406 335	Piatto di bloccaggio in alluminio 406 635	Guarnizione a spazola 404 970	Guarnizione in silicone 417 740
				

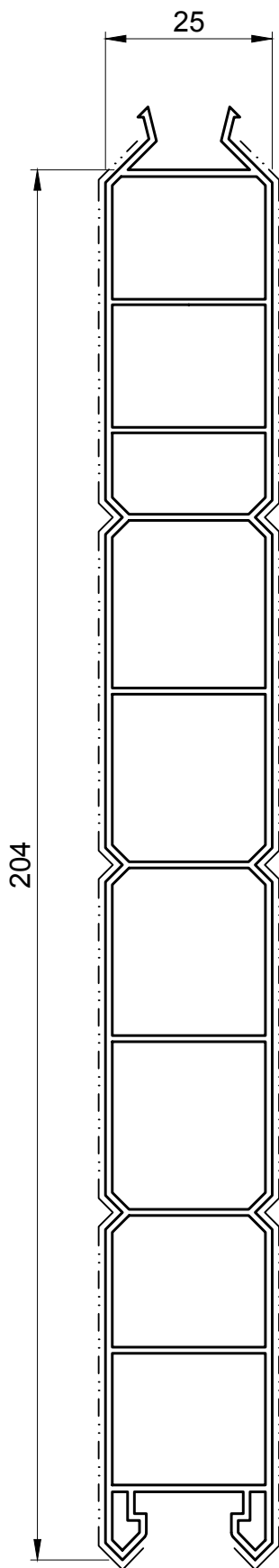


INFORMAZIONI

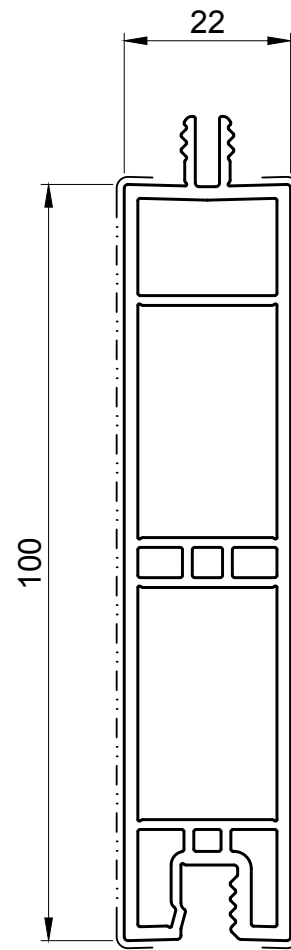
Nessuna tramoggia avvolgibile in programma.

Profilo pannello
406 670

Pannello di riempimento
416 274



406 670



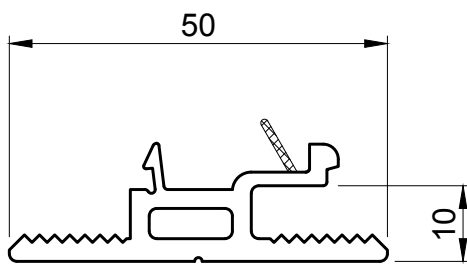
416 274

Adattatore

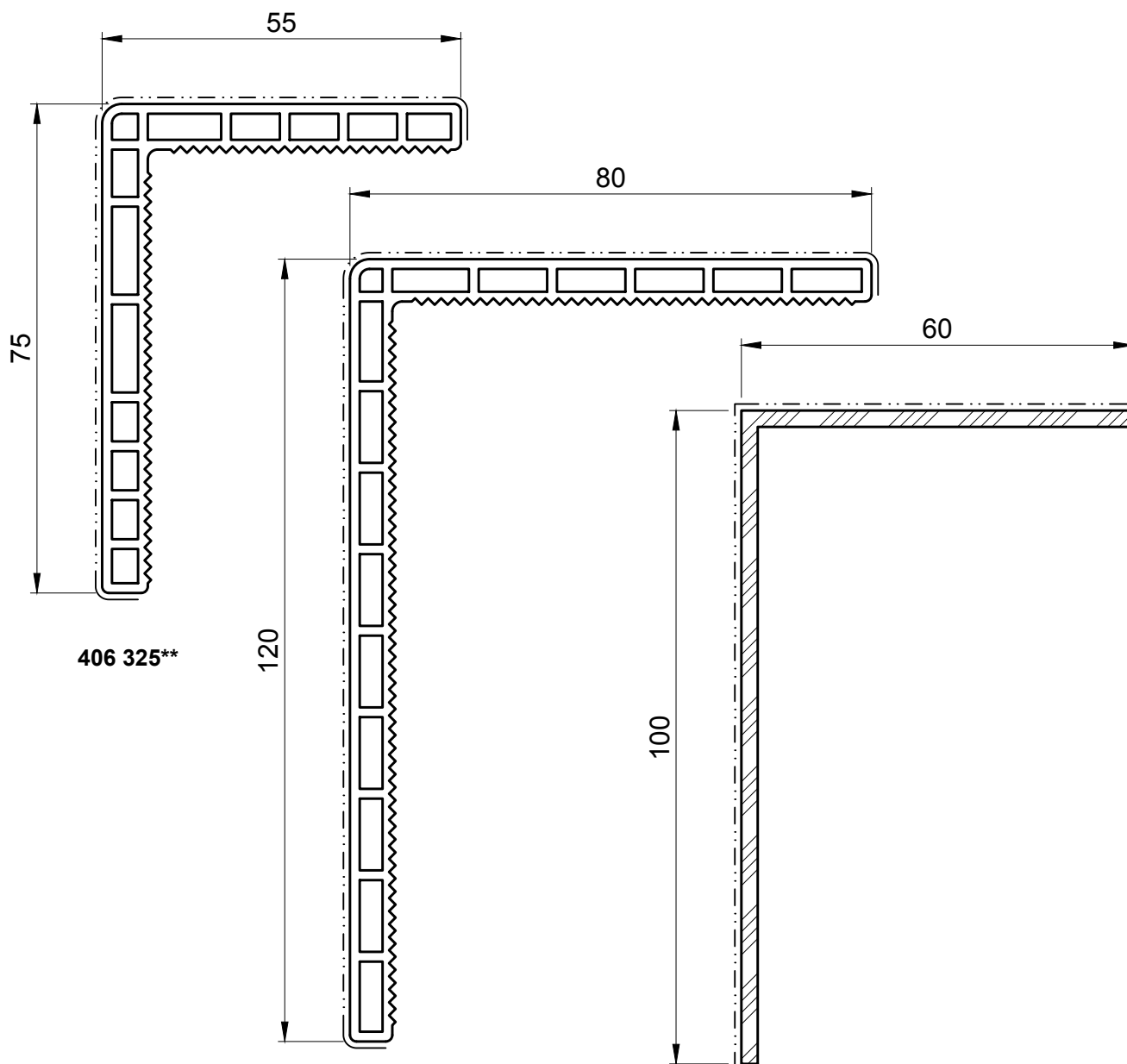
Angolo per vecchio edificio

416 305

406 325, 406 329, 406 660



416 305



406 325**

406 329**

406 660
(Aluminium, nur in Dekor)

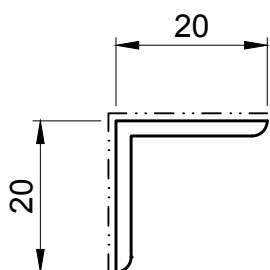


INFORMAZIONI

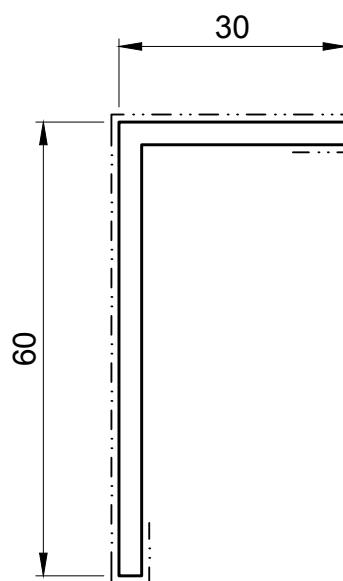
**Come decorazione usare solo su lato ambiente

Angolo

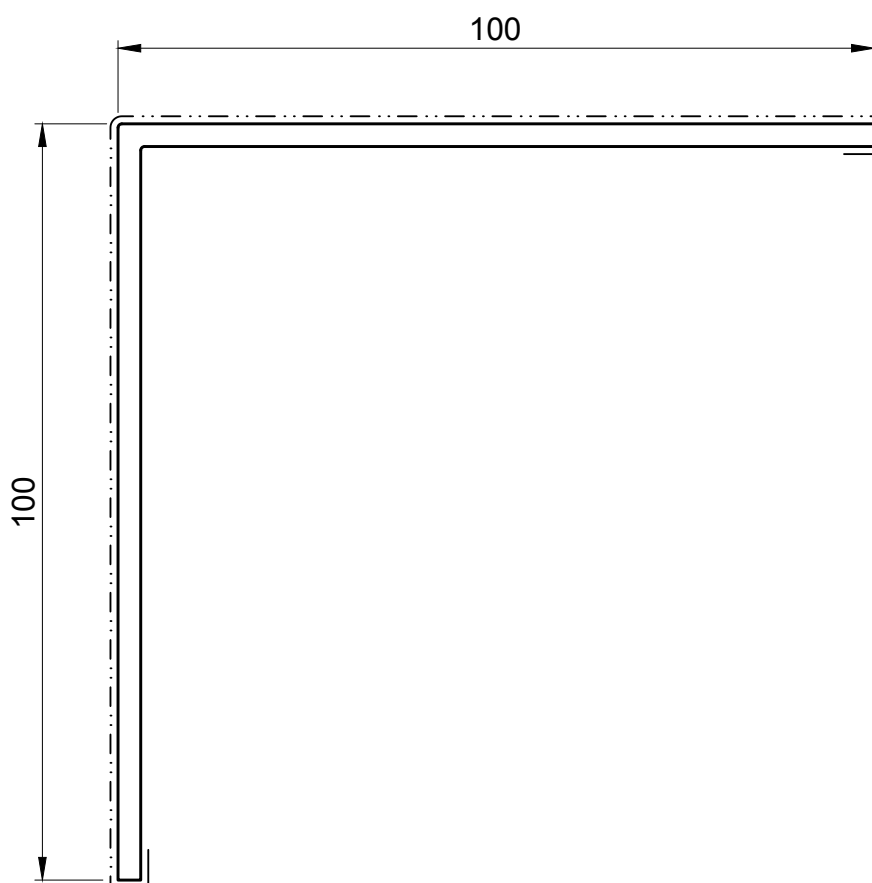
406 319, 406 320, 406 321



406 319



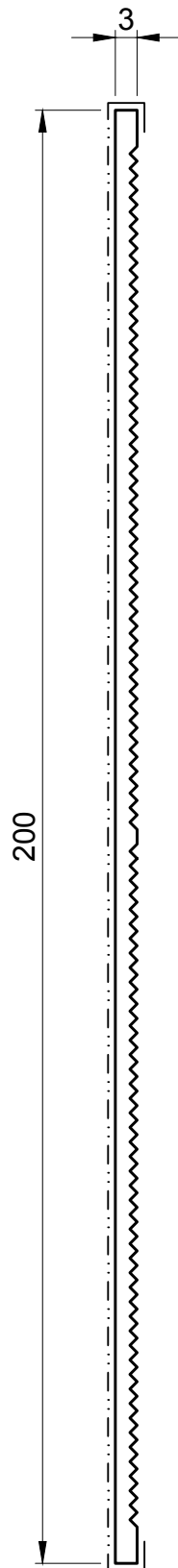
406 320



406 321

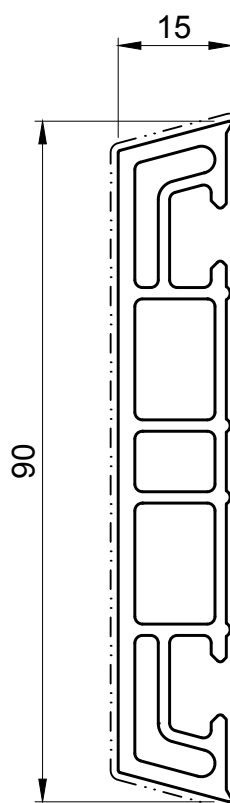
Profilo listellatura

406 316



Copertura

406 340

**Accessori** (design non in scala)

Vite con testa di bloccaggio

407 900

Piatto di bloccaggio PVC

406 335

Piatto di bloccaggio in alluminio

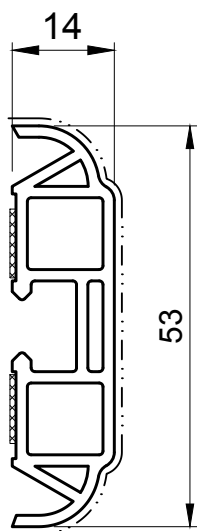
406 635

Listello ornamentale autoadesivo

416 312

Listello battuta interno

216 230



416 312

Accessori (design non in scala)

Vite con testa di bloccaggio

407 900



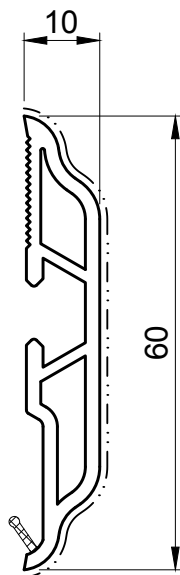
Piatto di bloccaggio PVC

406 335



Piatto di bloccaggio in alluminio

406 635

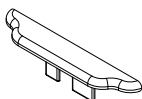


216 230

Accessori (design non in scala)

Tappo

217 240



Vite con testa di bloccaggio

407 900



Piatto di bloccaggio PVC

406 335



Piatto di bloccaggio in alluminio

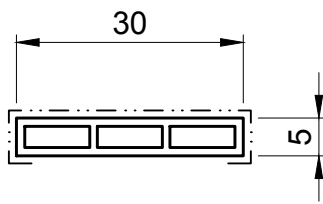
406 635



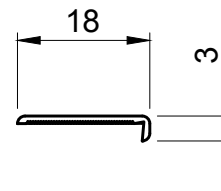
Profilo listellatura
406 310

Profilo listellatura autoadesivo
406 317, 406 312, 406 315

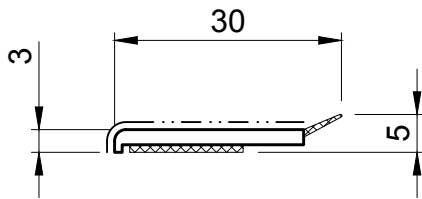
Profilo di copertura
416 327, 416 337, 416 357



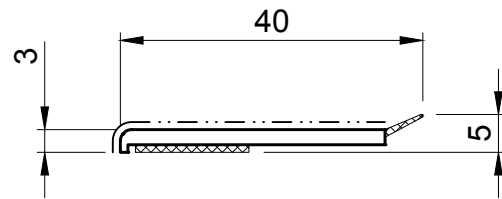
406 310**



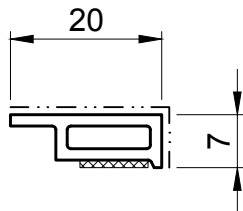
406 317**



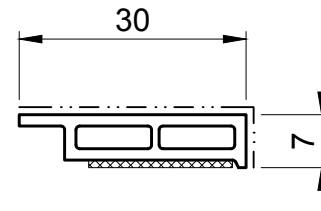
406 312**



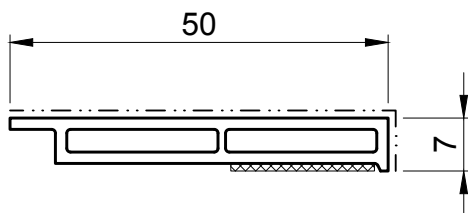
406 315**



416 327**



416 337**



416 357**



INFORMAZIONI

**Come decorazione usare solo su lato ambiente

Adattatore per rivestimento

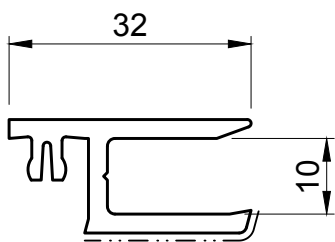
Profilo di copertura, coperture

Clip, chiudigola

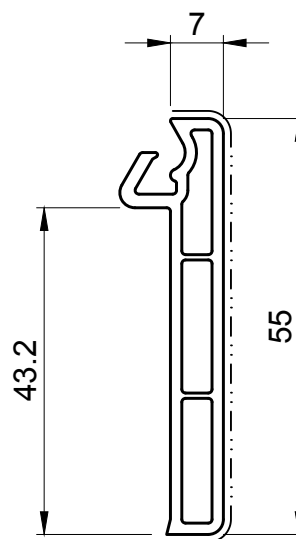
406 307

416 182, 416 076, 416 180

406 391, 406 410, NP0060

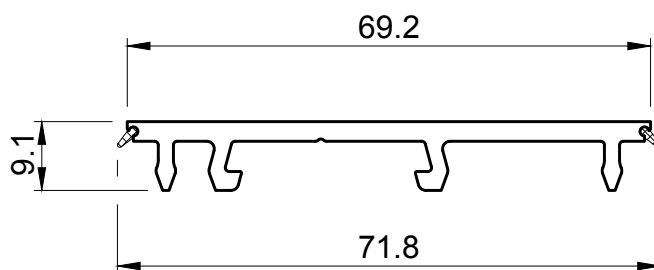


406 307



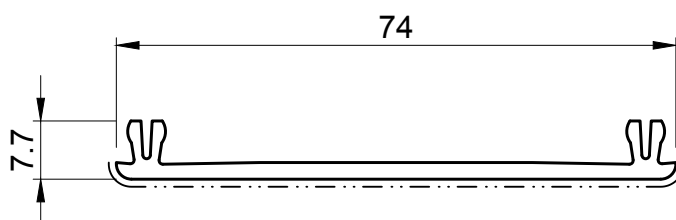
416 182

Profilo di copertura



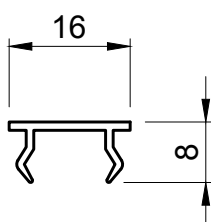
416 076

Copertura



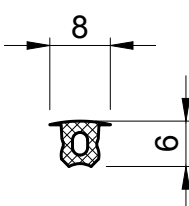
416 180

Copertura



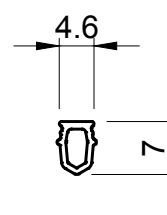
406 391

Clip



406 410

Listello del tappo

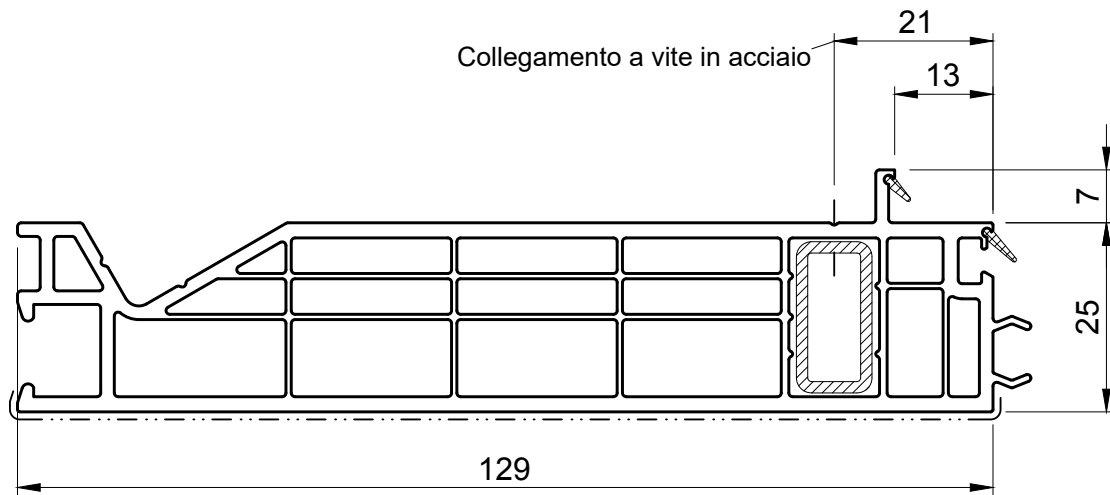


NP0060

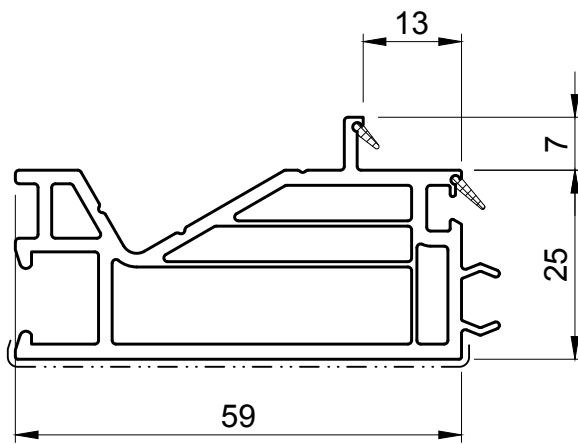
Chiudigola

Rivestimento
550 800, 550 801

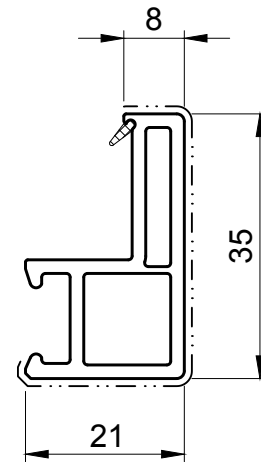
Listello del pannello
535 424



550 800



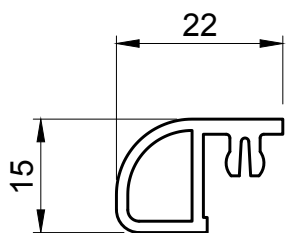
550 801



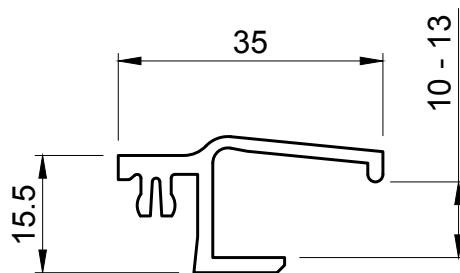
535 424

Traversa avvolgibili
406 051, 416 054, 416 055

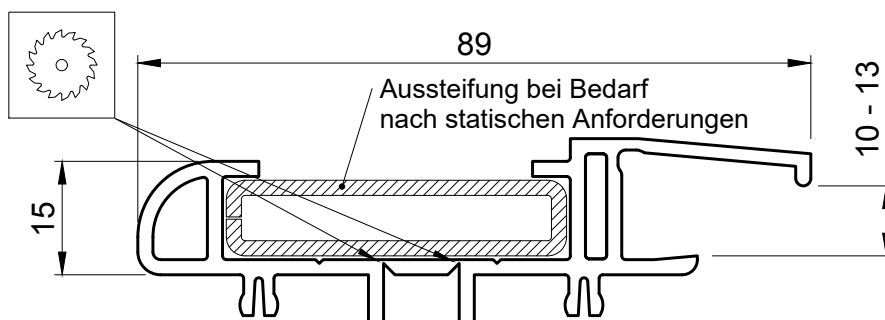
Collegamento coperchio
406 053



406 051



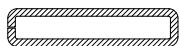
406 053



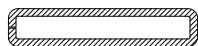
416 054

Accessori (design non in scala)

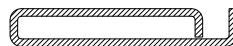
Rinforzo
 405 012



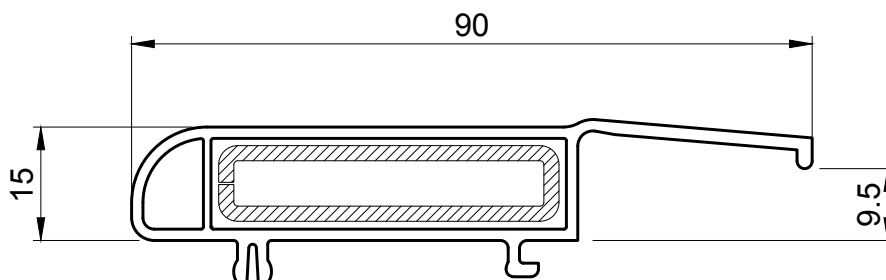
Rinforzo
 405 015



Rinforzo
 415 173



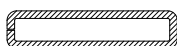
Rinforzo
 405 125



416 055

Accessori (design non in scala)

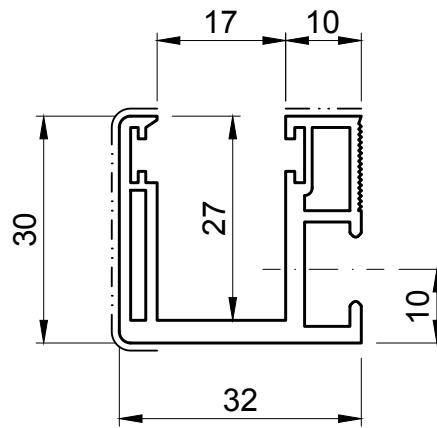
Rinforzo
 405 012



Guida avvolgibile
406 065

Raddoppiamento
406 066

Invito avvolgibile
406 050



406 065

Accessori (design non in scala)

Convogliatore

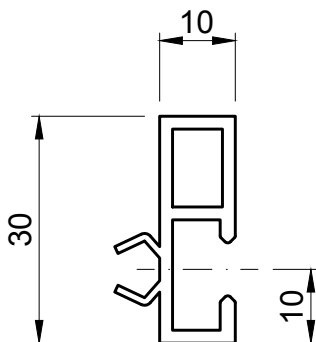
Vite con testa di bloccaggio

Guarnizione a spazzola

407 065

407 965

404 930



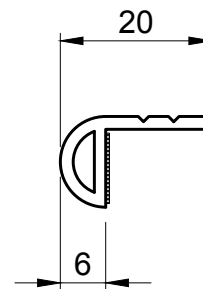
406 066

(Per 406 065)

Accessori (design non in scala)

Vite con testa di bloccaggio

407 965

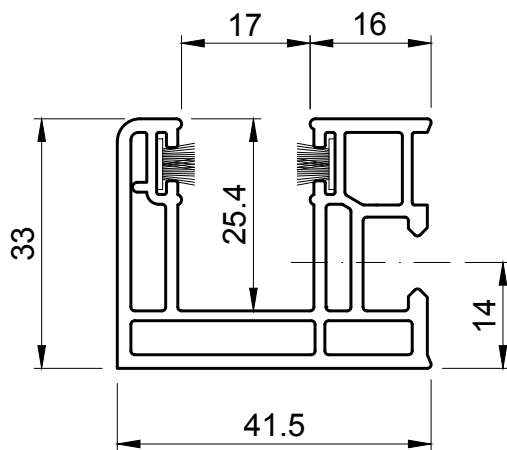


406 050

(Per 406 065)

Guida avvolgibile

406 073



406 073

Accessori (design non in scala)

Convogliatore

407 070



Vite con testa di bloccaggio

407 900



Piatto di bloccaggio PVC

406 335



Piatto di bloccaggio in alluminio

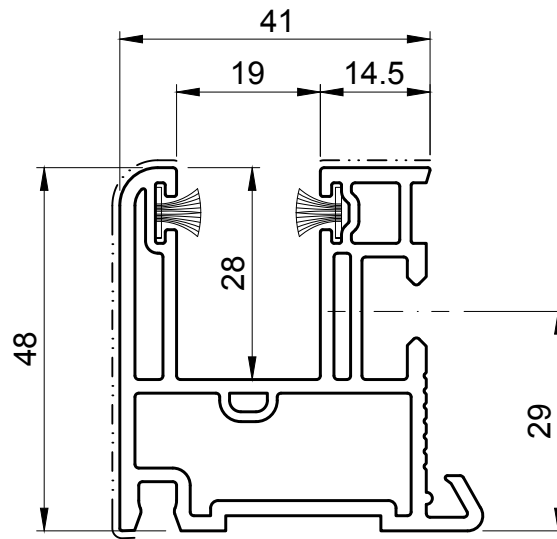
406 635



Guarnizione a spazzola

404 930





Accessori (design non in scala)

Convogliatore
407 082



Tappo
417 081



Vite con testa di bloccaggio
407 900



Piatto di bloccaggio PVC
406 335



Piatto di bloccaggio in alluminio
406 635



Guarnizione a spazzola
404 935

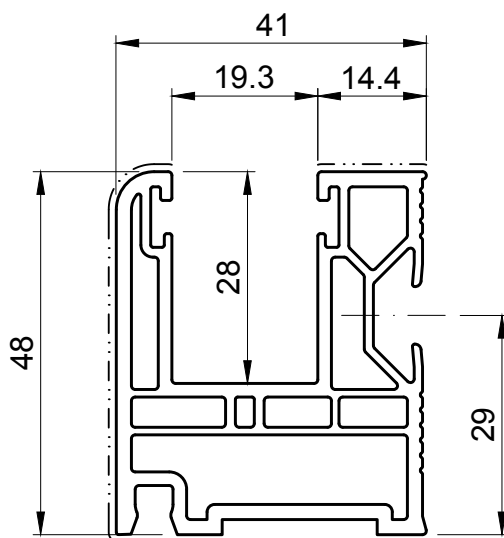


Guida avvolgibile

Raddoppiamento

416 086

406 081



416 086

Accessori (design non in scala)

Convogliatore

Tappo

Vite con testa di bloccaggio

Piatto di bloccaggio

Guarnizione a spazzola

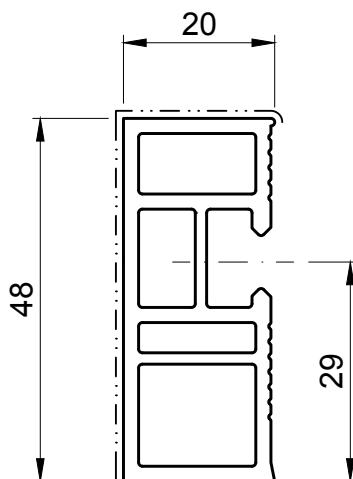
418 082

417 081

407 900

NP1940

404 935



406 081

Accessori (design non in scala)

Vite con testa di bloccaggio

Piatto di bloccaggio PVC

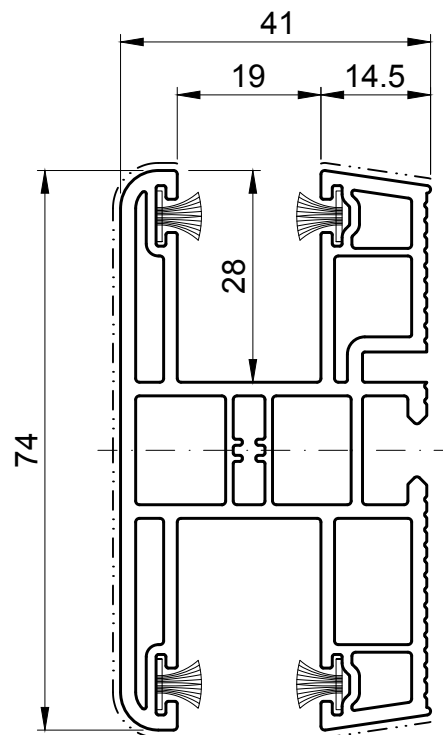
Piatto di bloccaggio in alluminio

407 900

406 335

406 635





Accessori (design non in scala)

Convogliatore

417 096



Tappo

417 095



Vite con testa di bloccaggio

407 900



Piatto di bloccaggio PVC

406 335



Piatto di bloccaggio in alluminio

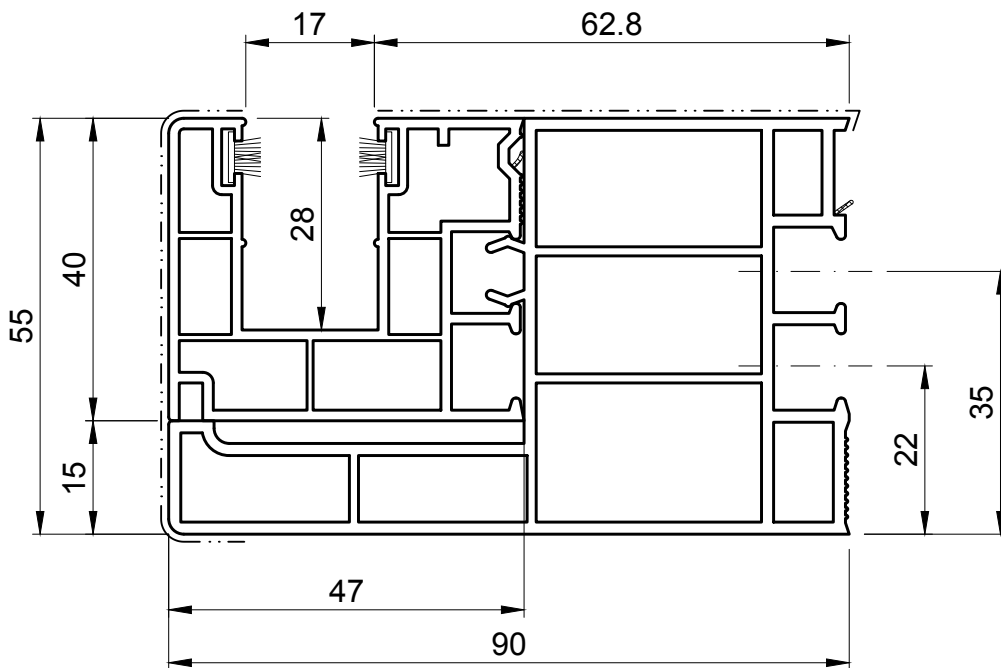
406 635



Guarnizione a spazzola

404 935

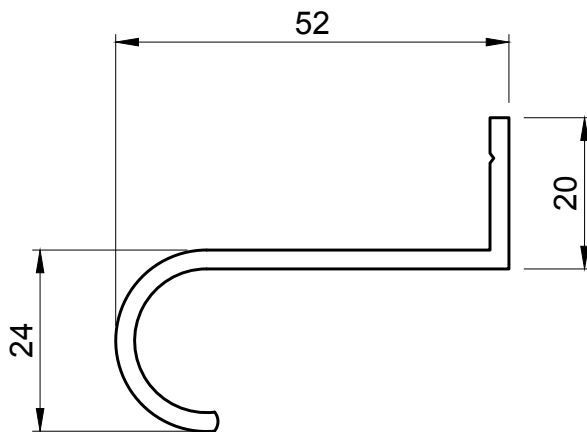




556 070

Accessori (design non in scala)

Convogliatore	Vite con testa di bloccaggio (per 406 065, 406 066)	Guarnizione a spazzola
557 170	407 965	404 930

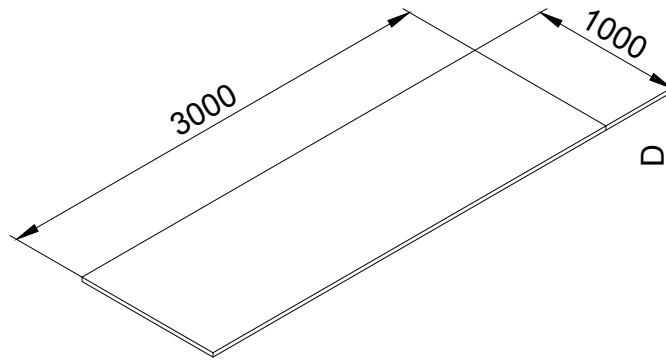


556 075

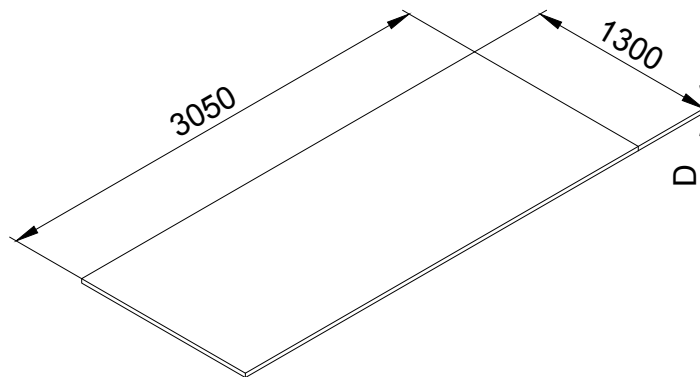
Piastra PVC
407 912

Piastra laminata
407 914

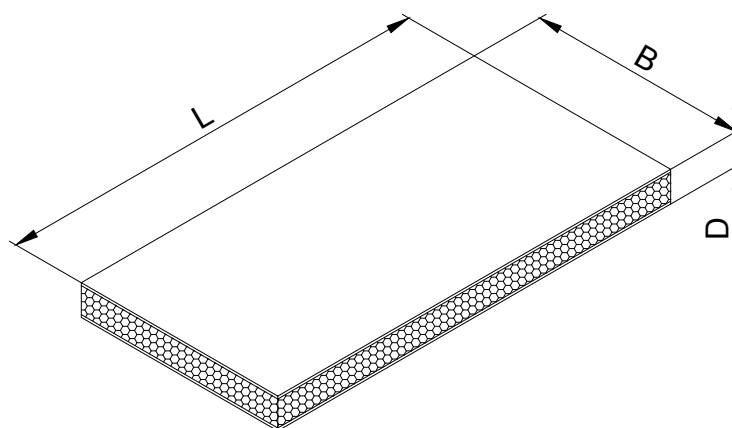
Piastra a sandwich
407 920



407 912
Bianco
D = 3 mm



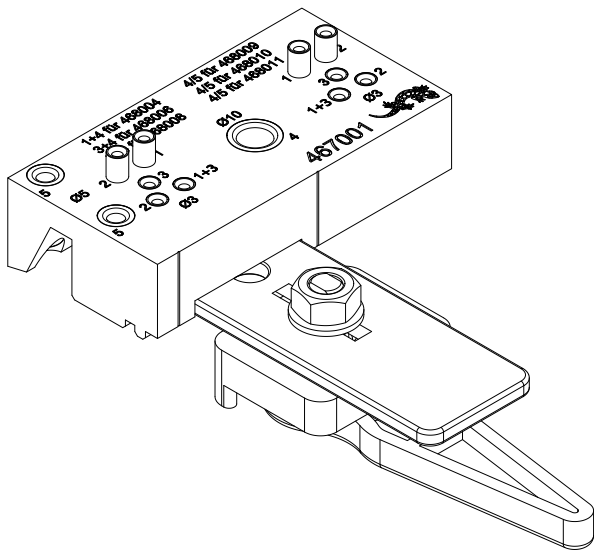
407 914
Decorazione
D = 3 mm



407 920
Bianco L x L: 3000 x 1500 mm
Decorativo, L x L: 3050 x 1300 mm
D = 24 mm
Valore U: 1,348

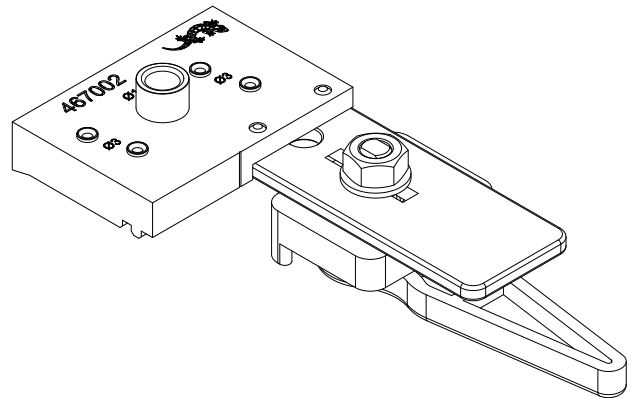
Maschere di foratura

467 001, 467 002



467 001

Maschera di foratura montante



467 002

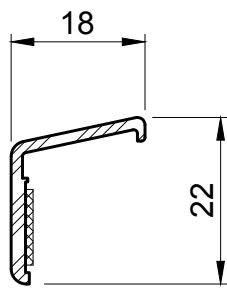
Maschera di foratura traversa

Proteggi soglia autoadesivo

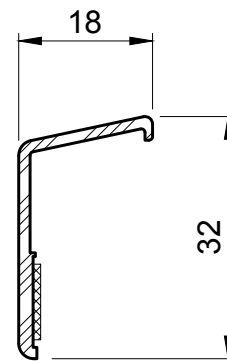
216 620, 216 610

Proteggi soglia

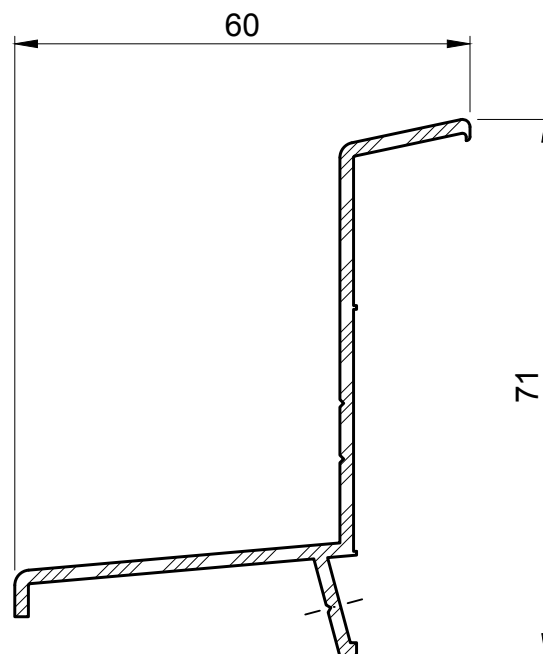
216 615, 416 615



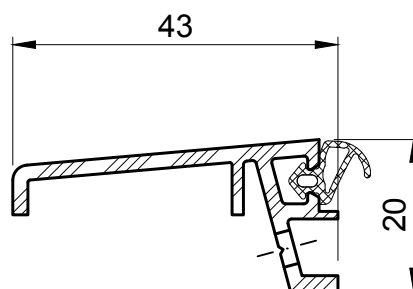
216 620



216 610



216 615



416 615

Accessori (design non in scala)

Guarnizione

414 025

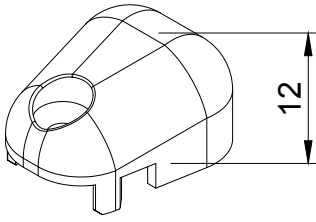


Sostegno anta
447 015

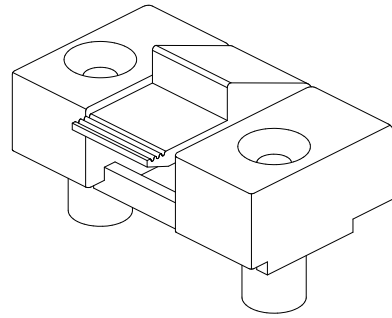
Clip vetratura fissa
ES1010

Copertura asola di drenaggio
417 022

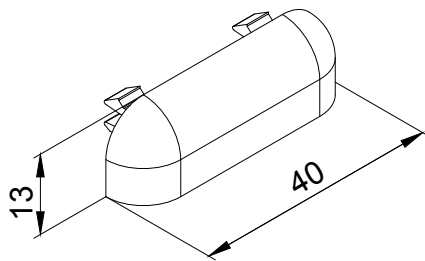
Copertura fori
407 025



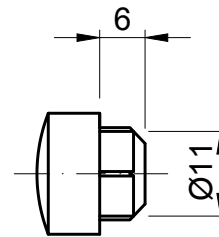
447 015
per telaio



ES1010
per anta con scanalatura ferramenta 16 mm



417 022



407 025



Capitoli 3

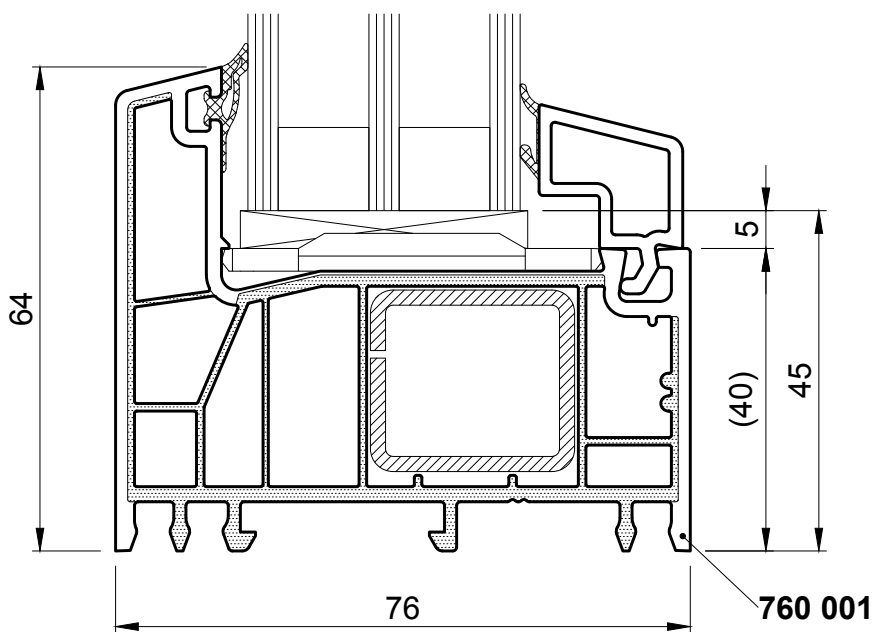
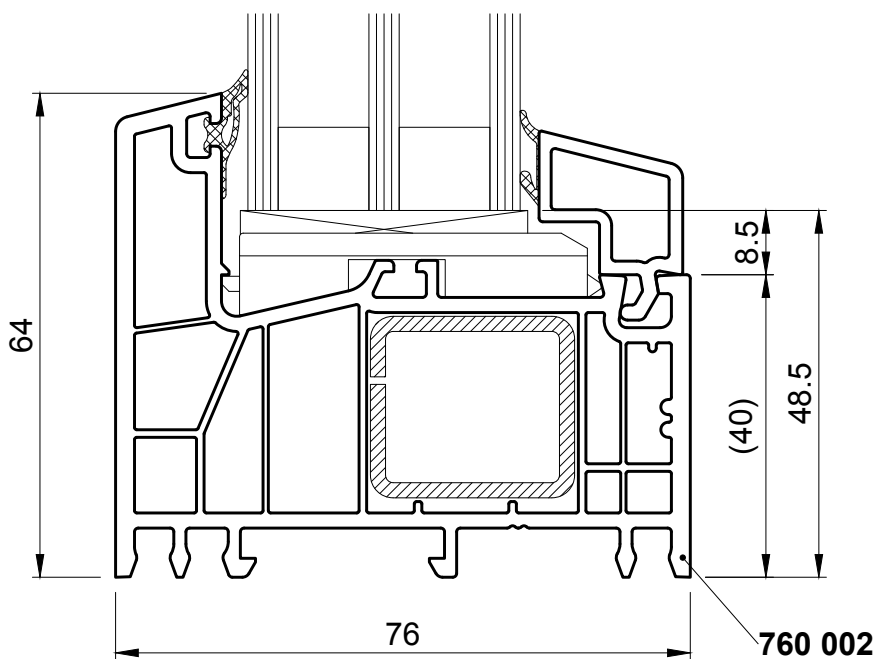
Combinazioni di profili

Definizione	Pagina
Telaio vetratura fissa	1
Anta - Telaio	7
Montante vetrata fissa	62
Traversa vetrata fissa	65
Anta - Montante	66
Battuta	125
Soglie delle porte	181
Scanalatura di rinforzo	191
Allargatori	192
Agganci davanzale, morse d'arresto	195
Davanzale per finestra	212
Accoppiamenti	213
Accoppiamenti statici	219
Raccordi angolari	224
Profili statici (lisene)	227
Profili di rivestimento	229
Guida avvolgibile	234
Proteggi soglia	241
Sostegno anta	243



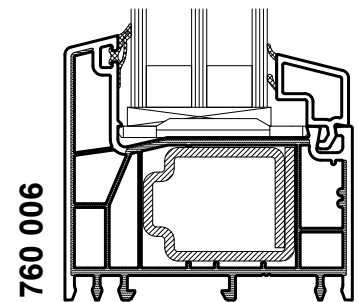
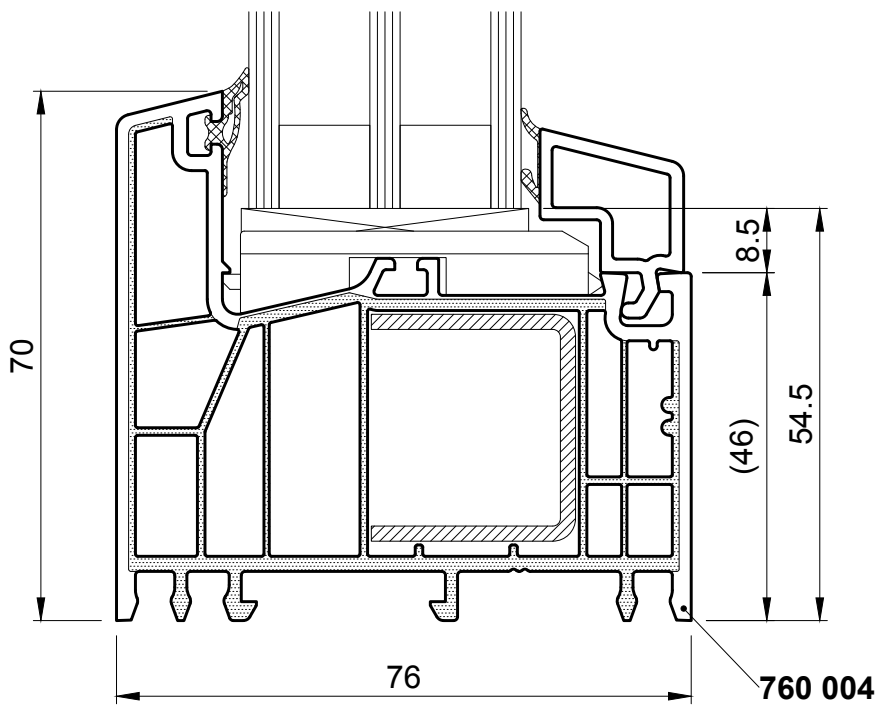
Telaio

760 002, 760 001

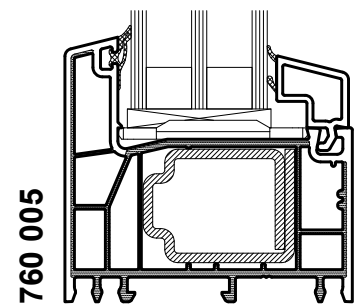
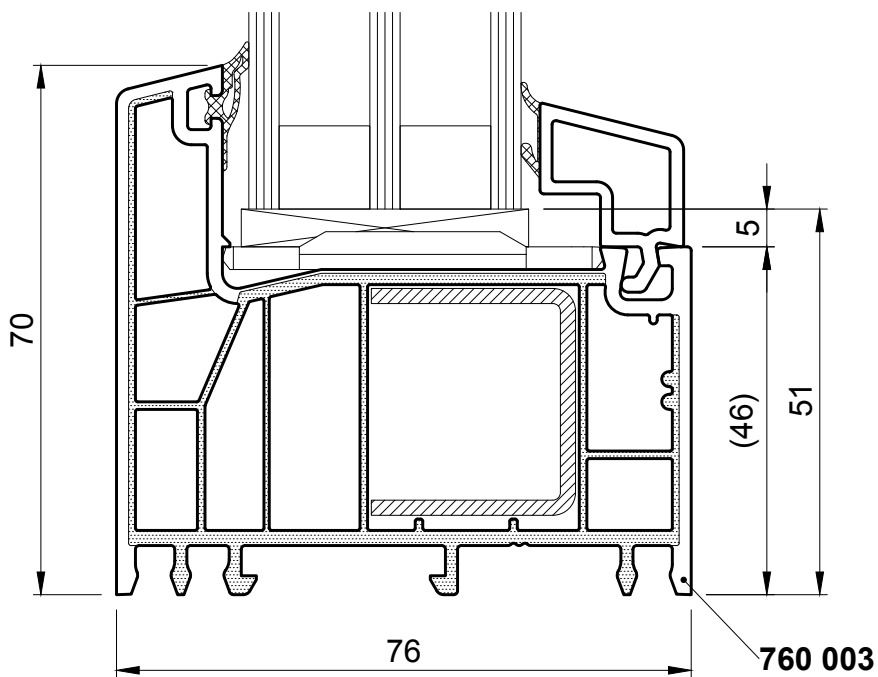


Telaio

760 004, 760 006, 760 003, 760 005



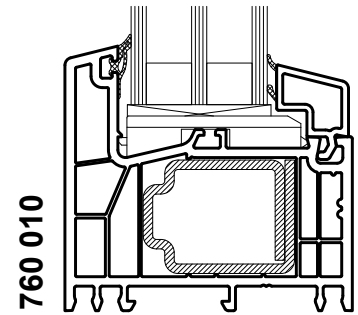
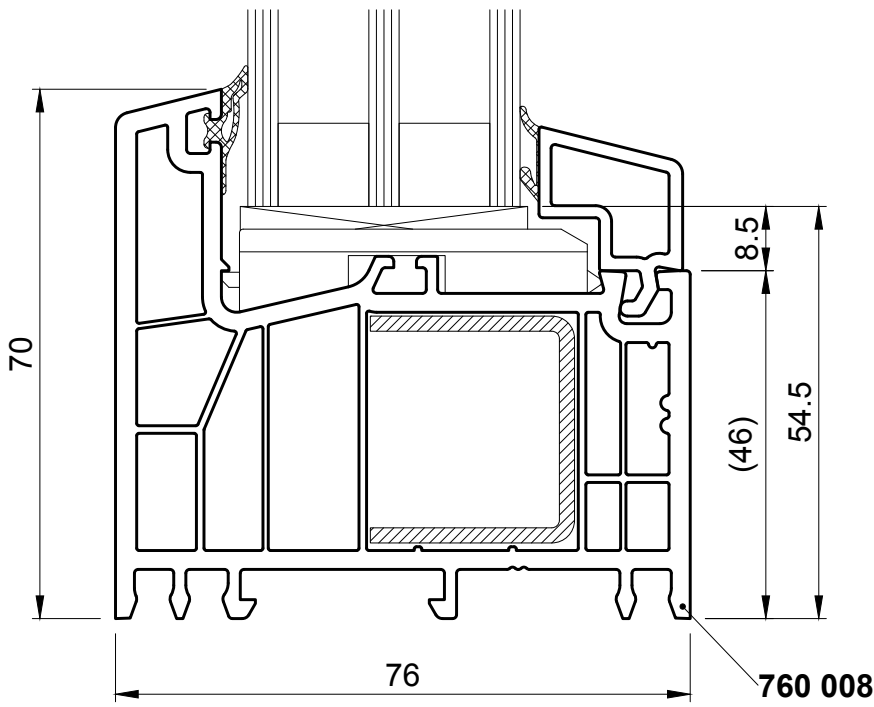
760 006



760 005

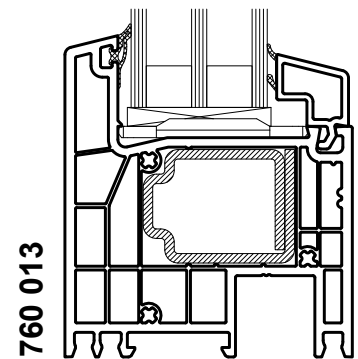
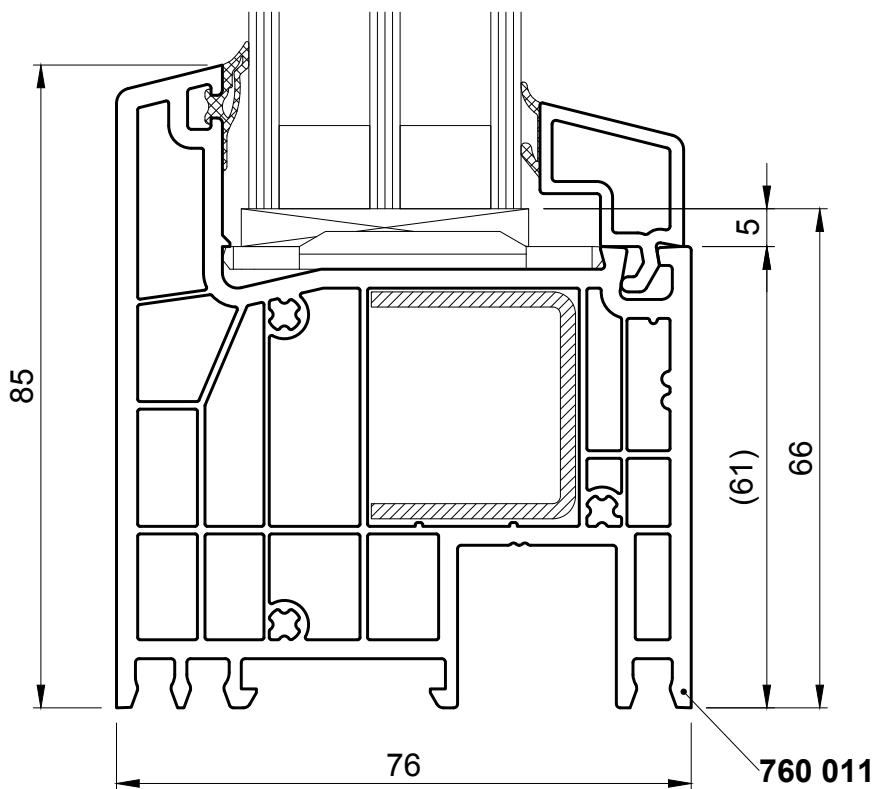
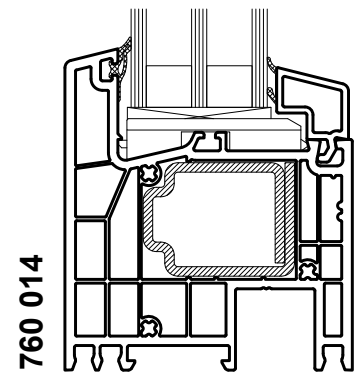
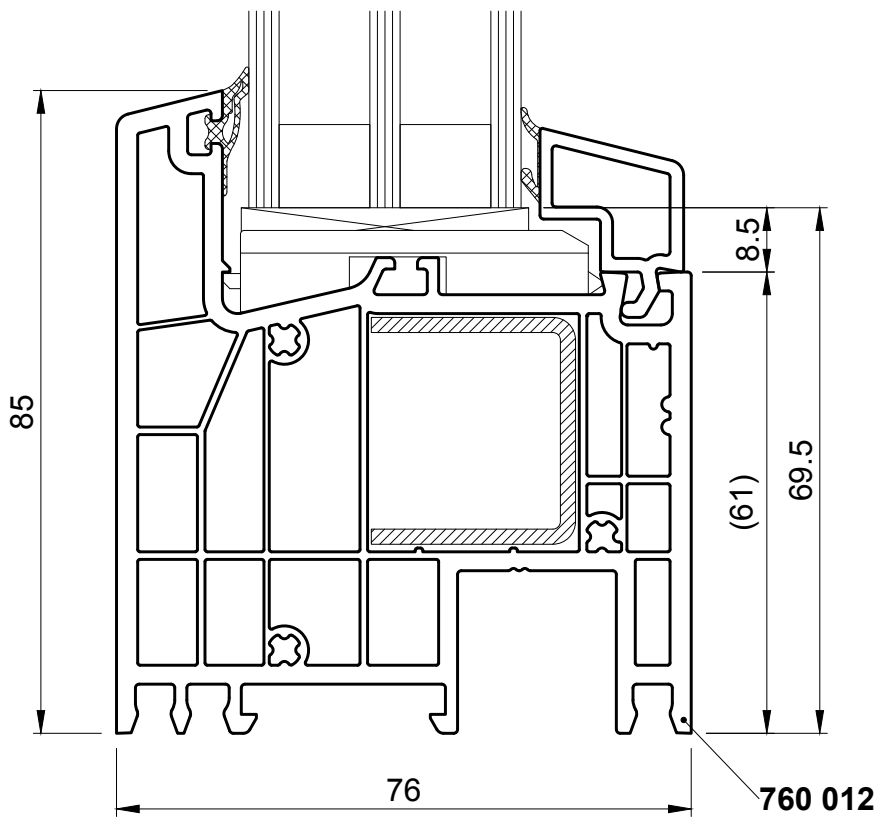
Telaio

760 008, 760 010



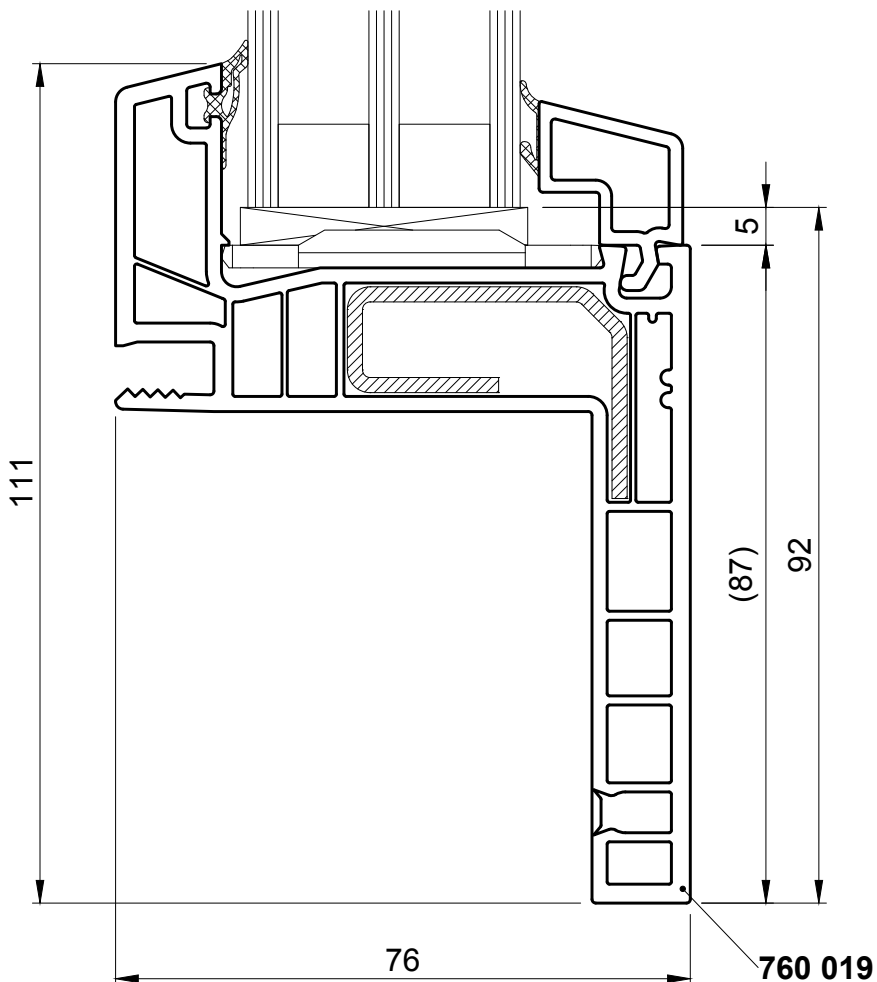
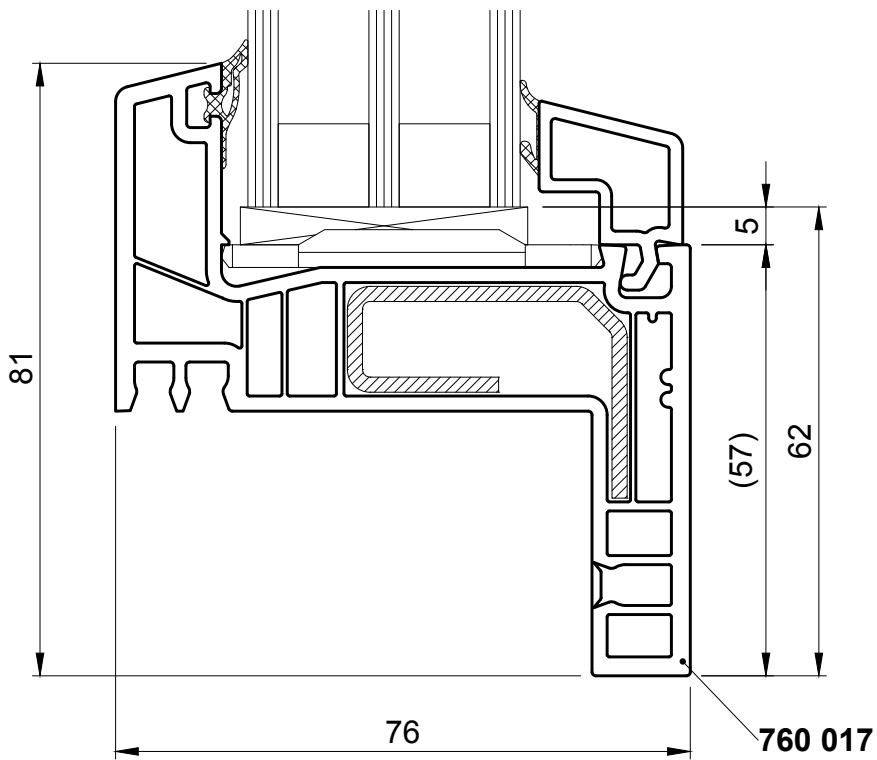
Telaio

760 012, 760 014, 760 011, 760 013



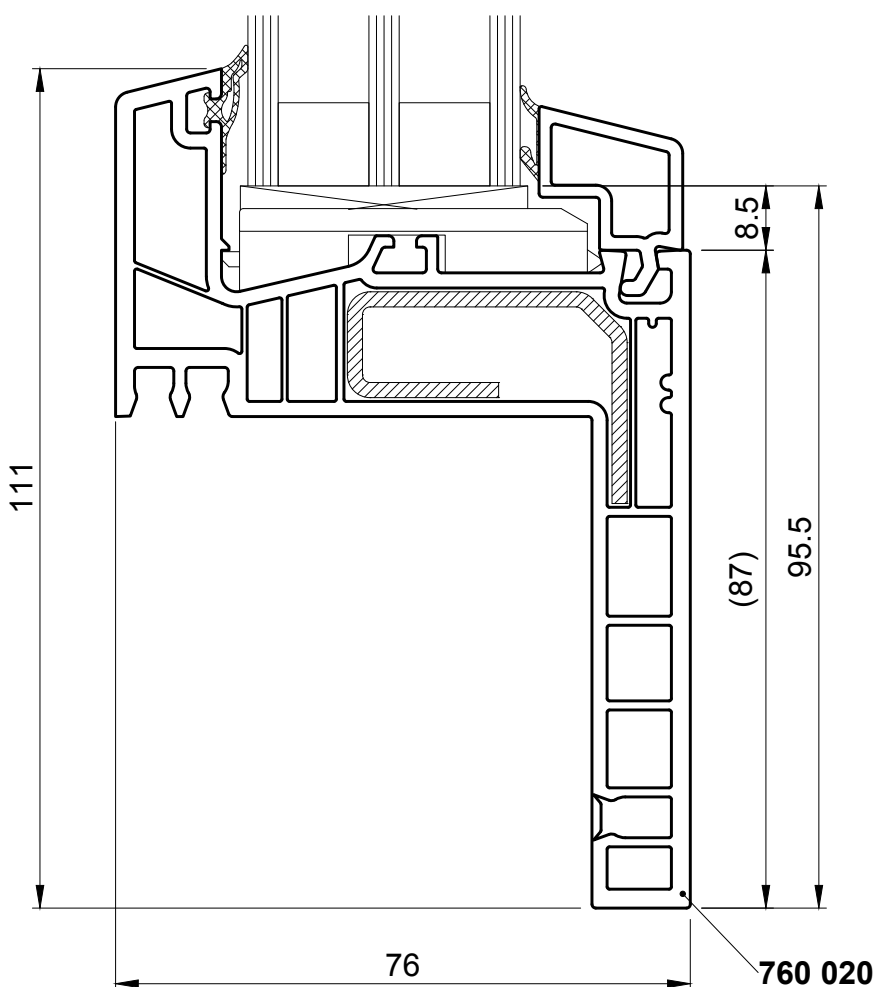
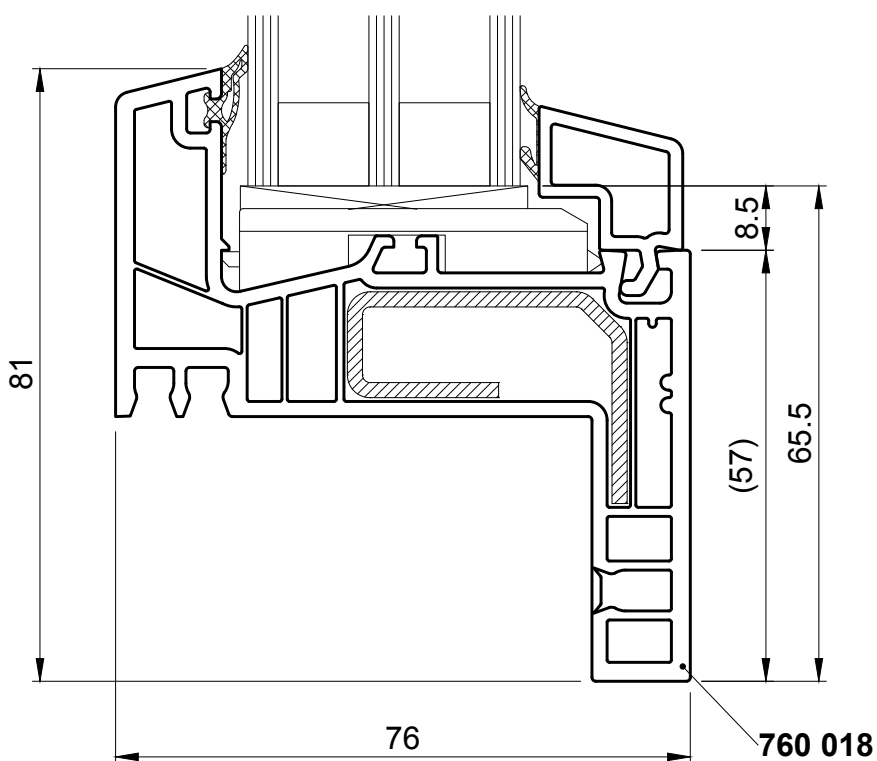
Telaio per vecchi edifici

760 017, 760 019



Telaio per vecchi edifici

760 018, 760 020

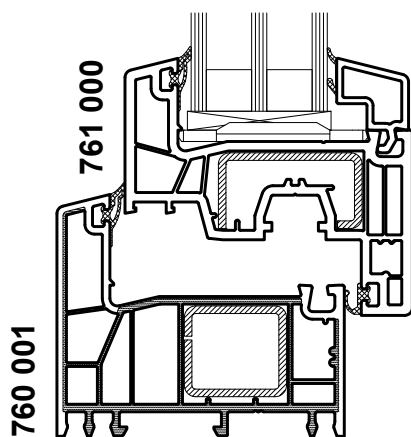
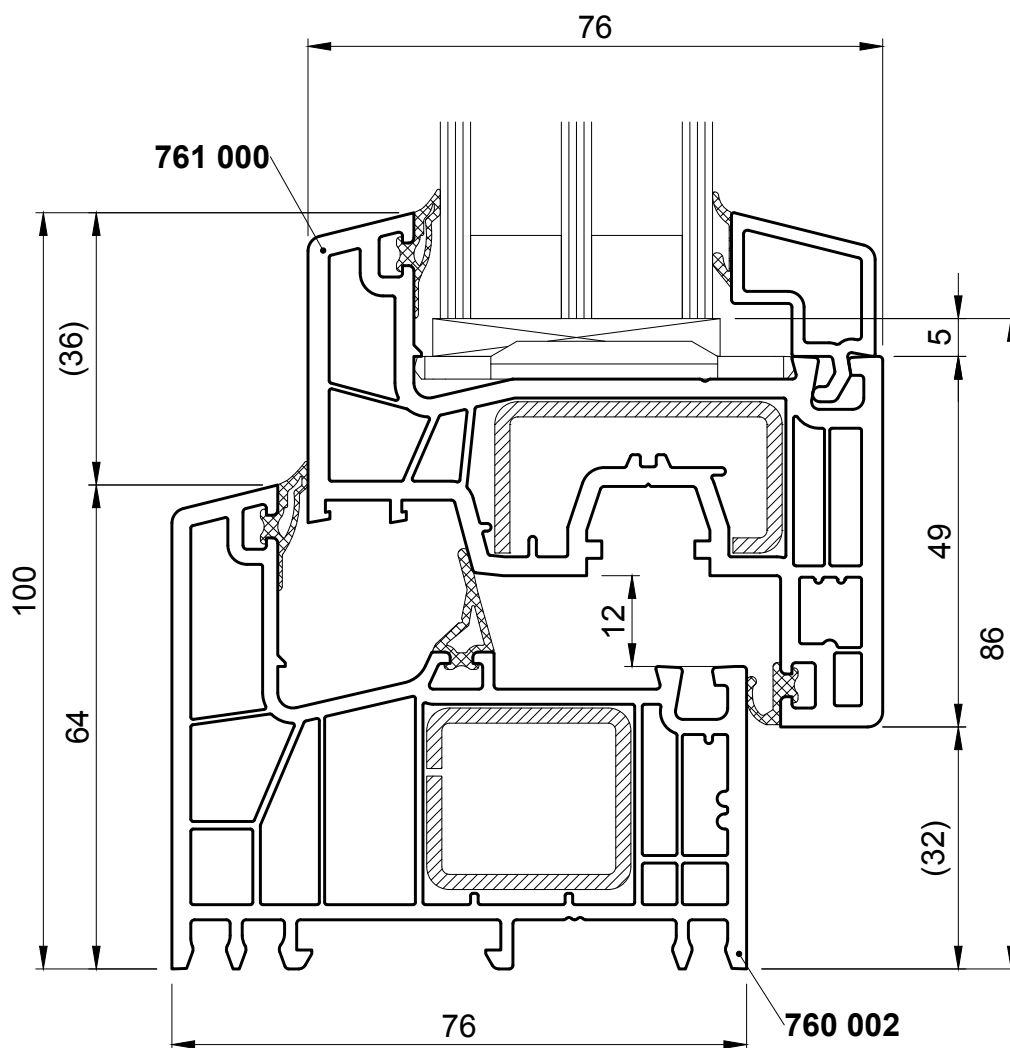


Senza ante

Telaio

761 000

760 002, 760 001

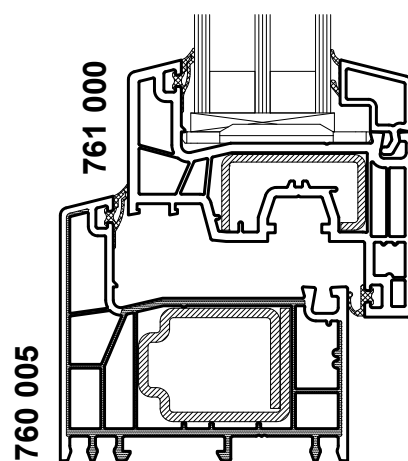
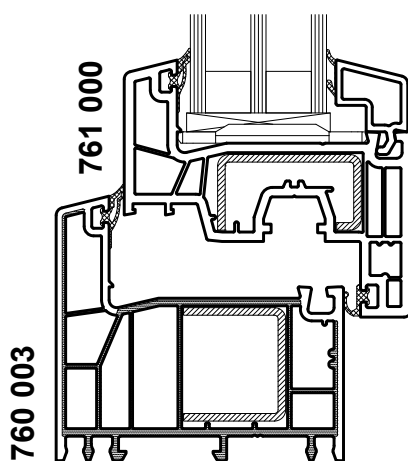
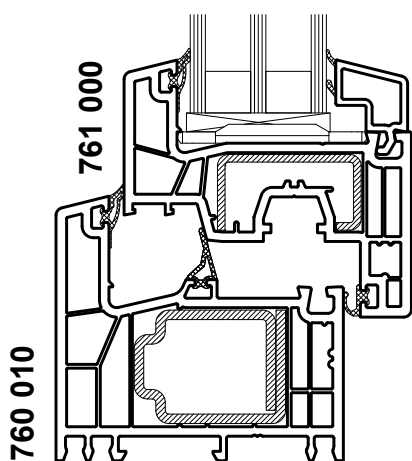
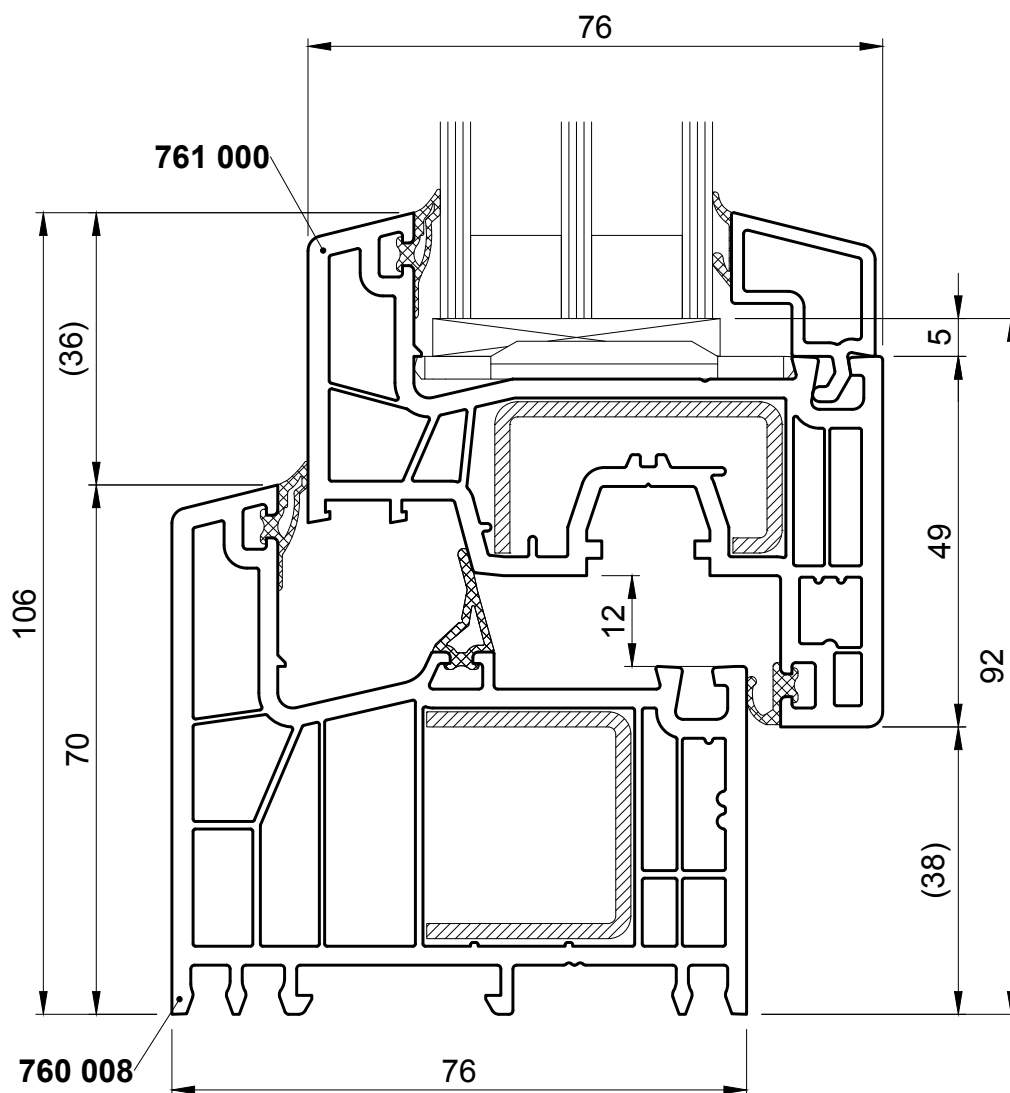


Senza ante

Telaio

761 000

760 008, 760 010, 760 003, 760 005

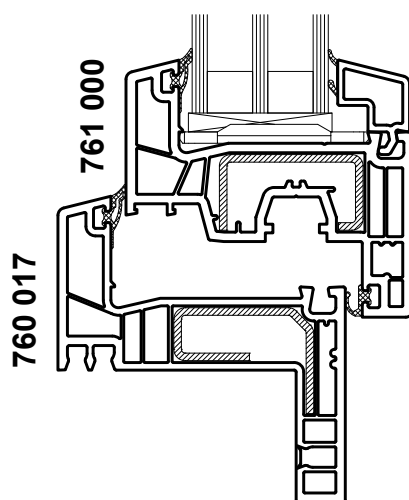
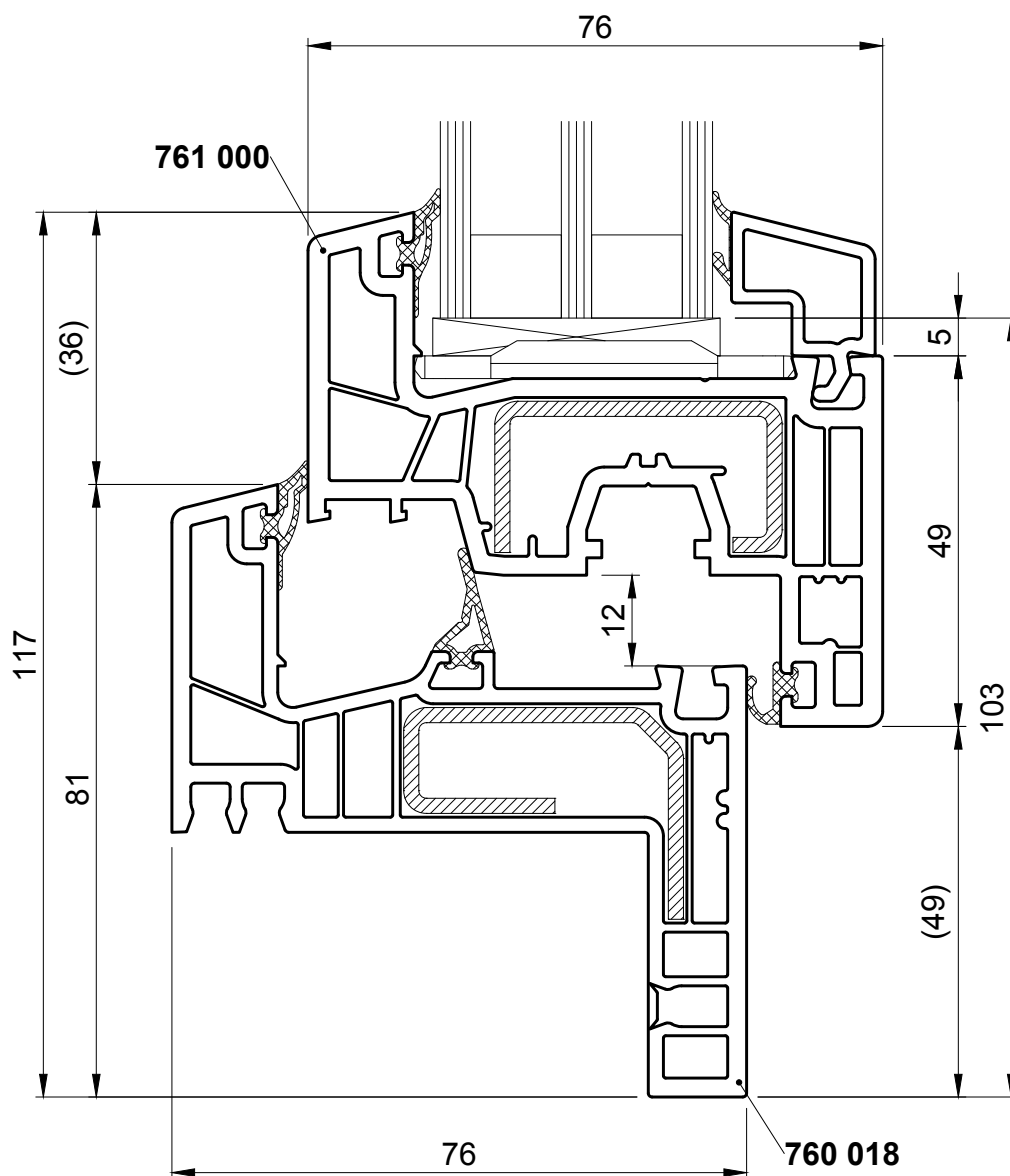


Senza ante

Telaio per vecchio edificio

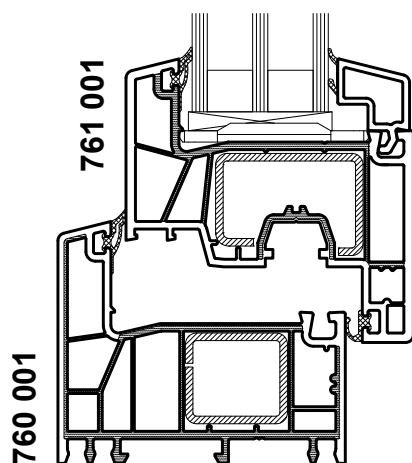
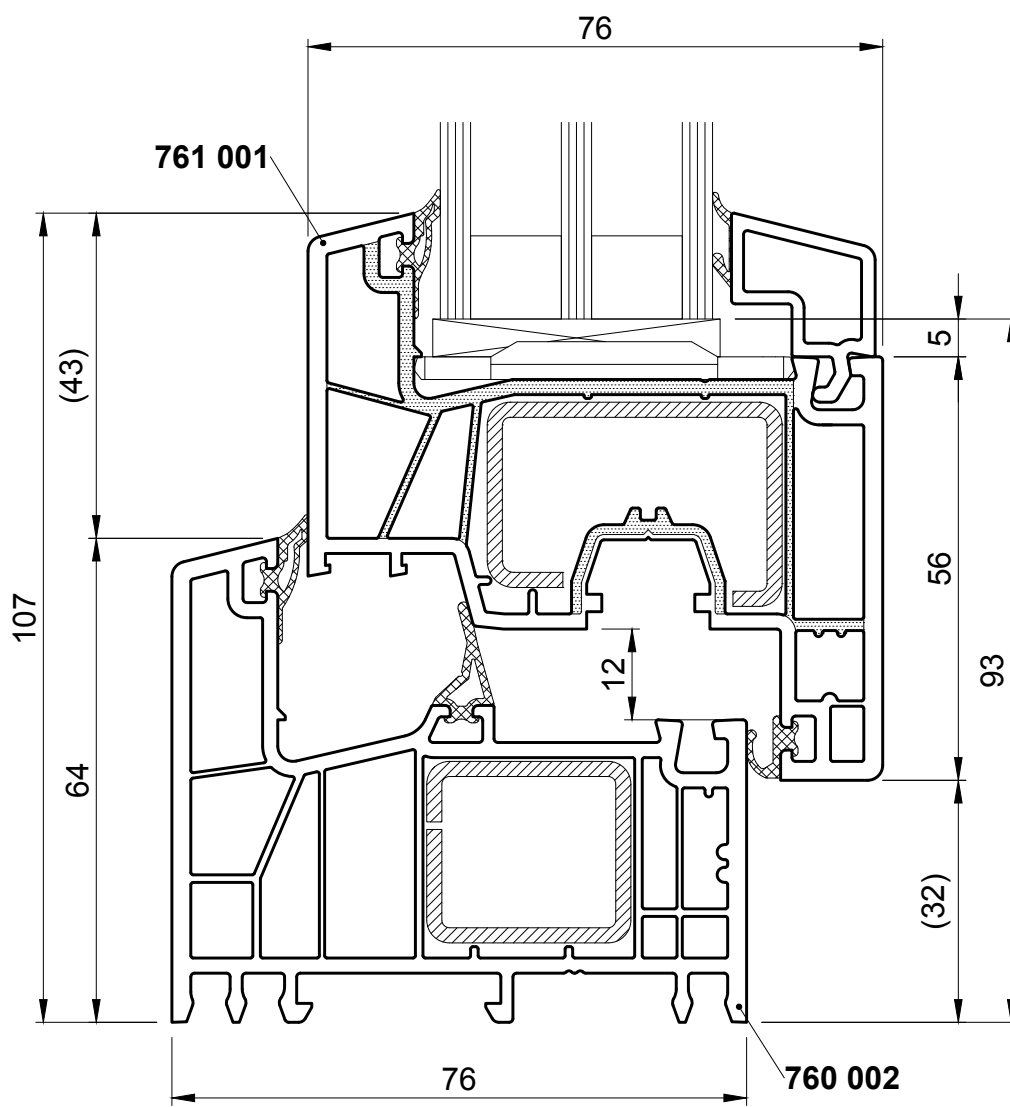
761 000

760 018, 760 017



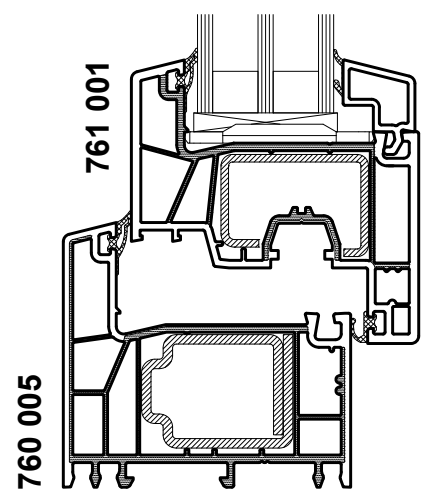
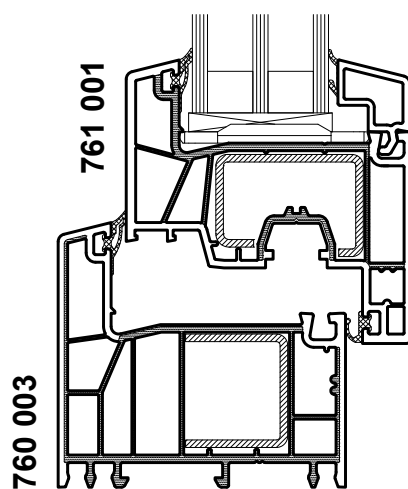
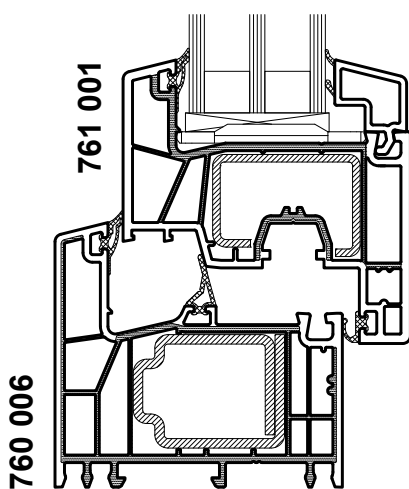
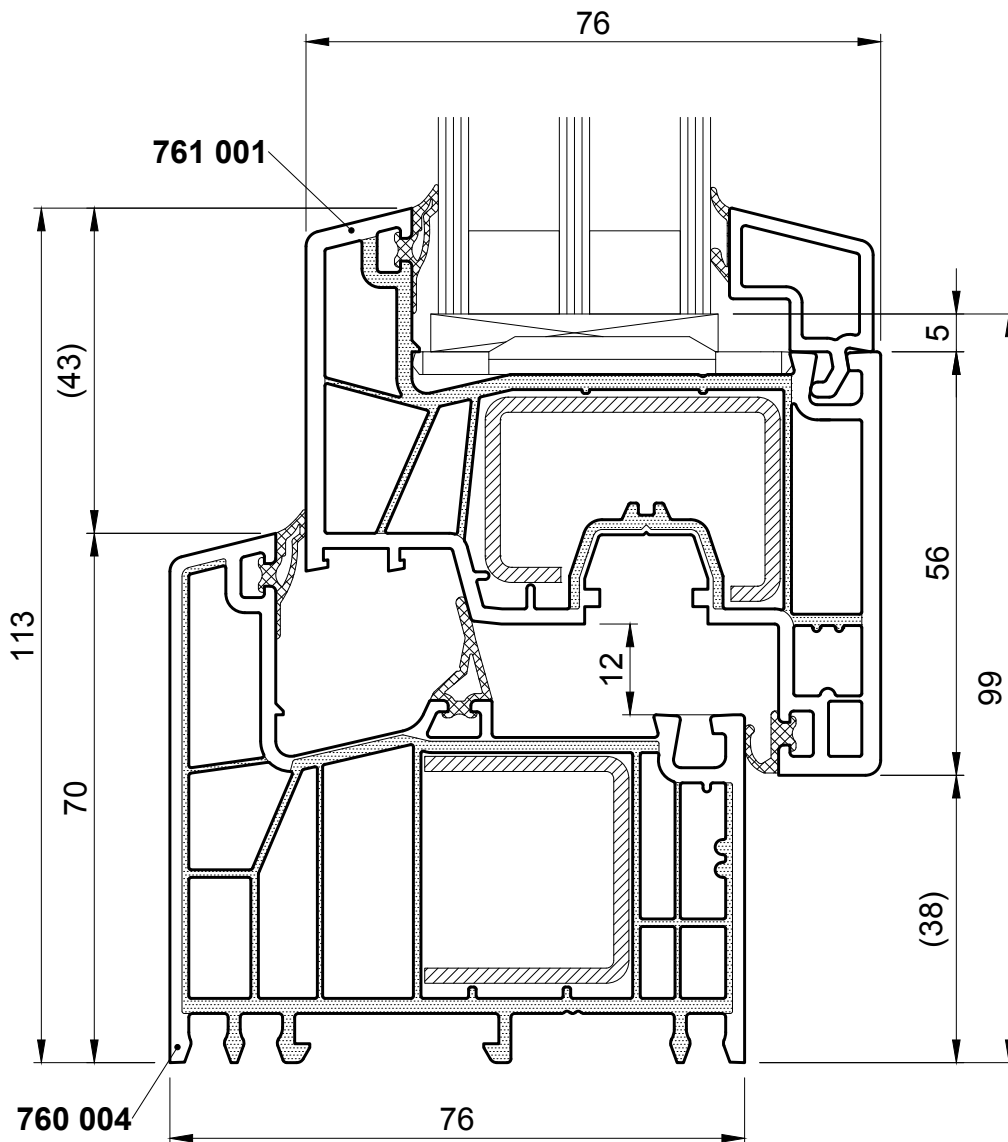
Anta max
761 001

Telaio
760 002, 760 001



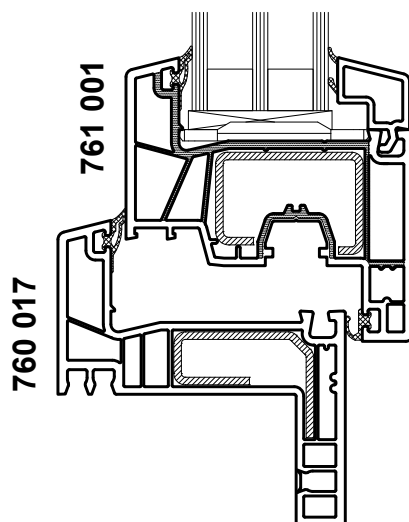
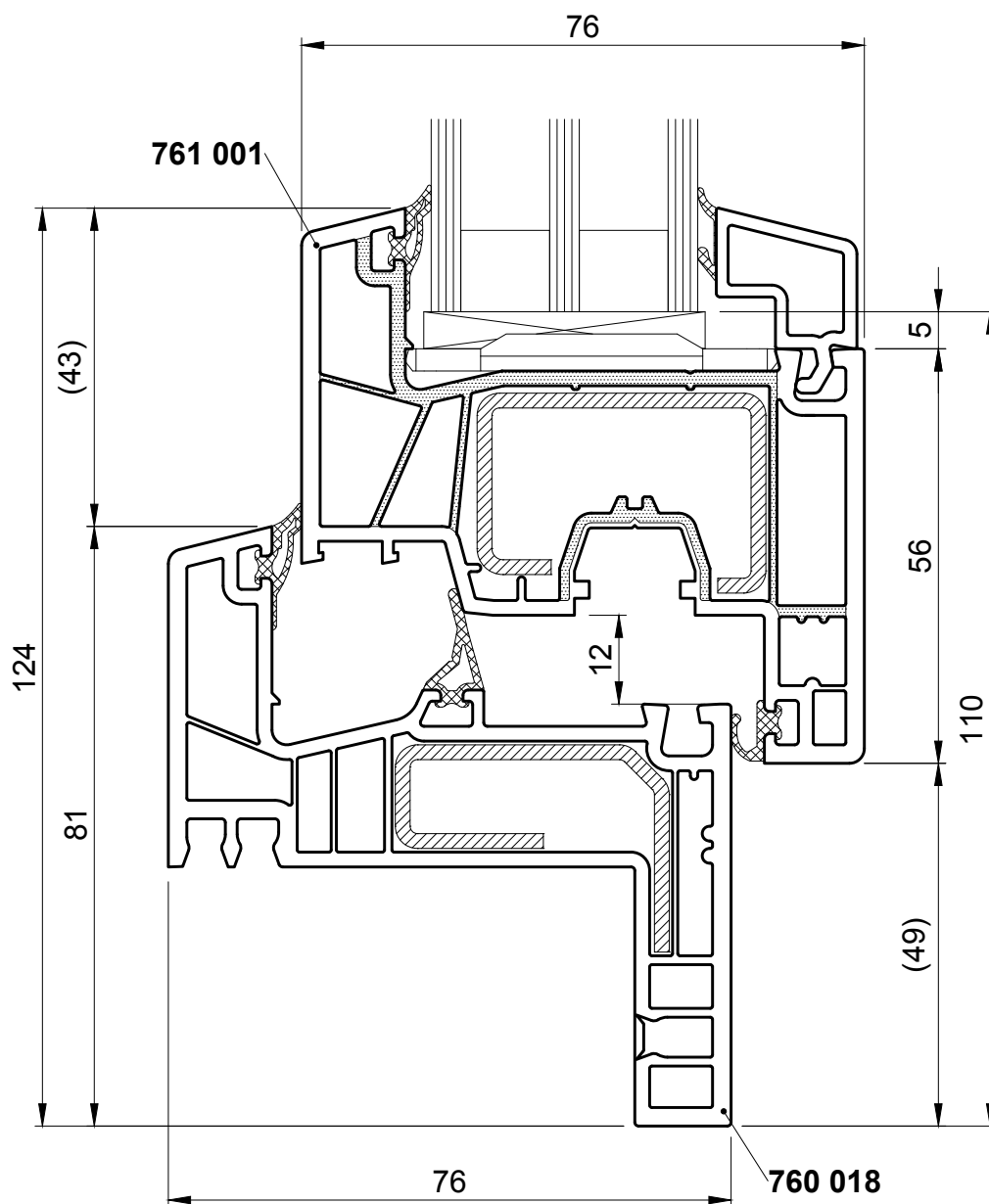
Anta max
761 001

Telaio
760 004, 760 006, 760 003, 760 005



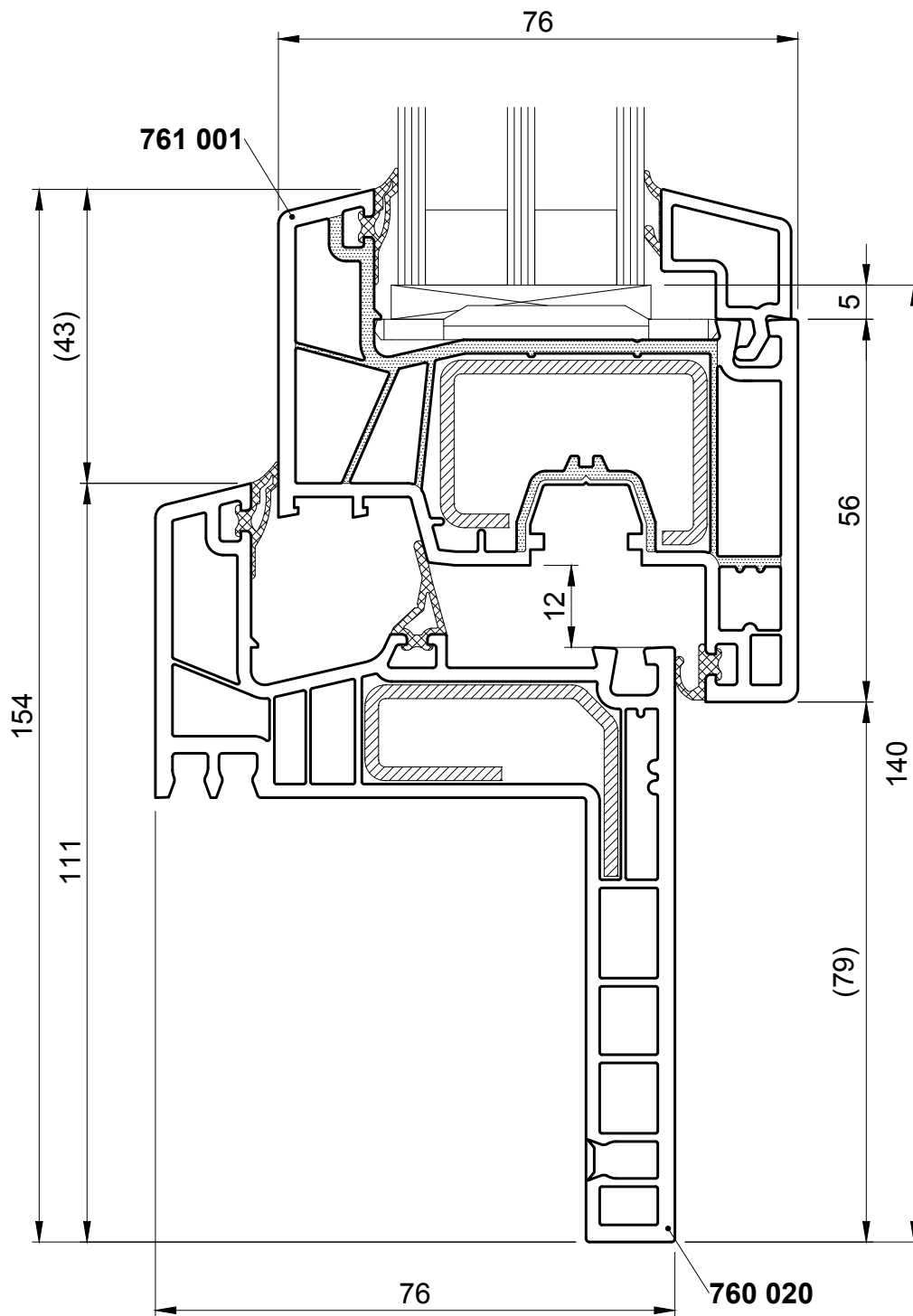
Anta max
761 001

Telaio per vecchio edificio
760 018, 760 017



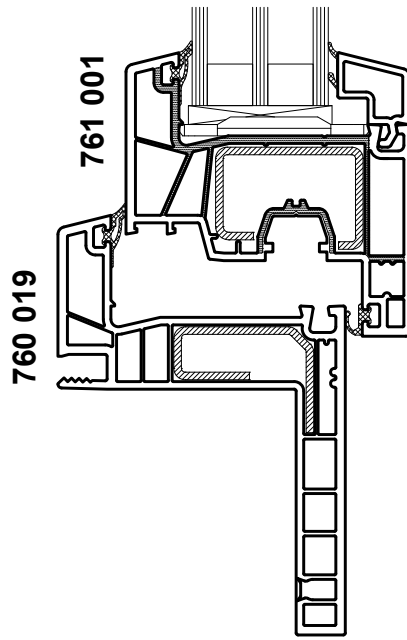
Anta max
761 001

Telaio per vecchio edificio
760 020



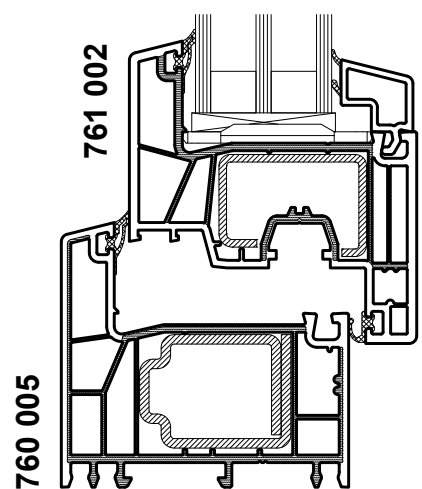
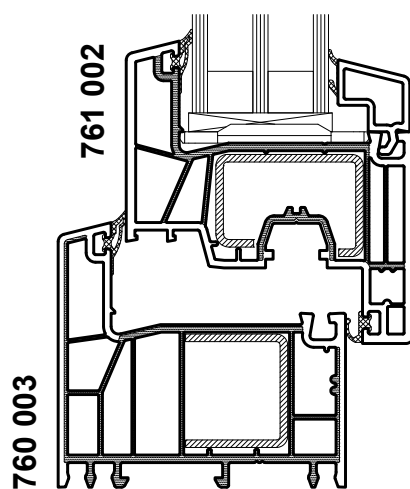
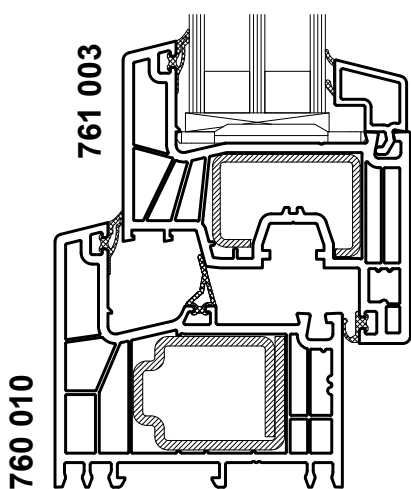
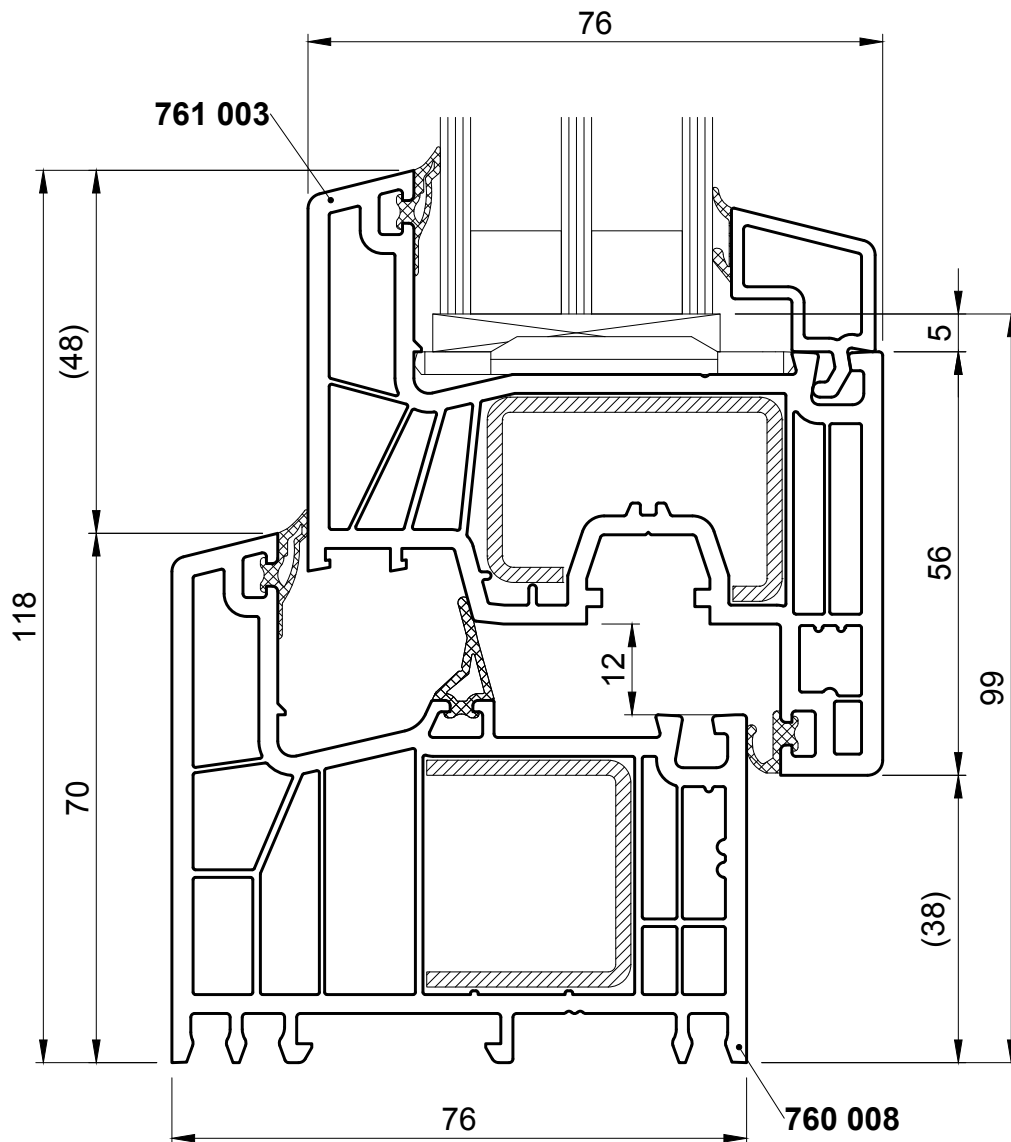
Anta max
761 001

Telaio per vecchio edificio
760 019



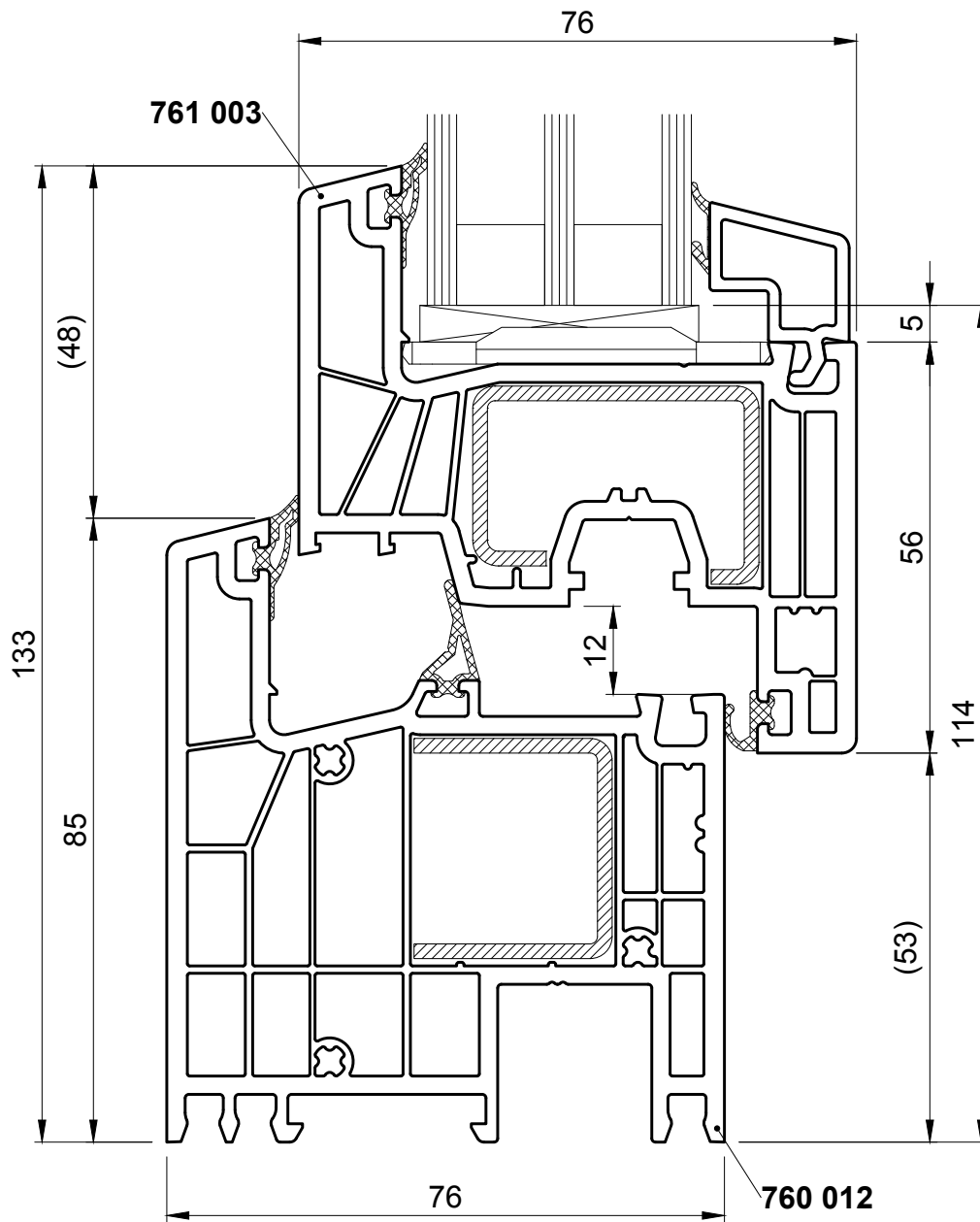
Anta flex A, flex
761 003, 761 002

Telaio
760 008, 760 010, 760 003, 760 005



Anta flex A
761 003

Telaio
760 012

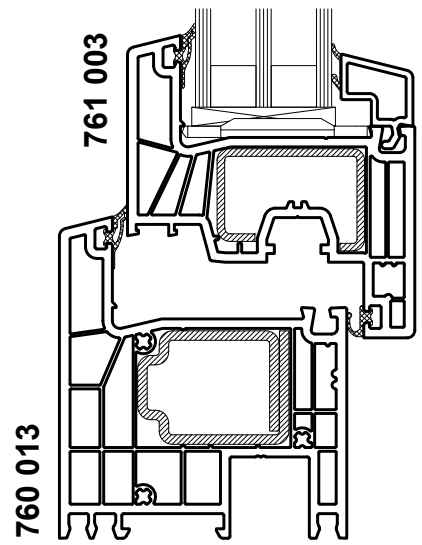
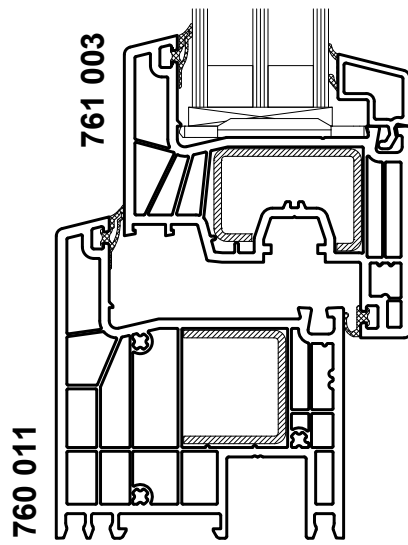
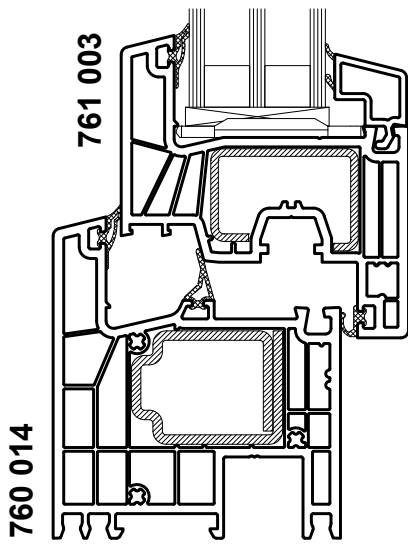


Anta flex A

Telaio

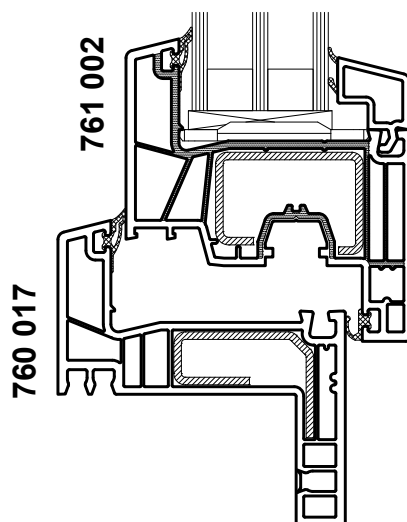
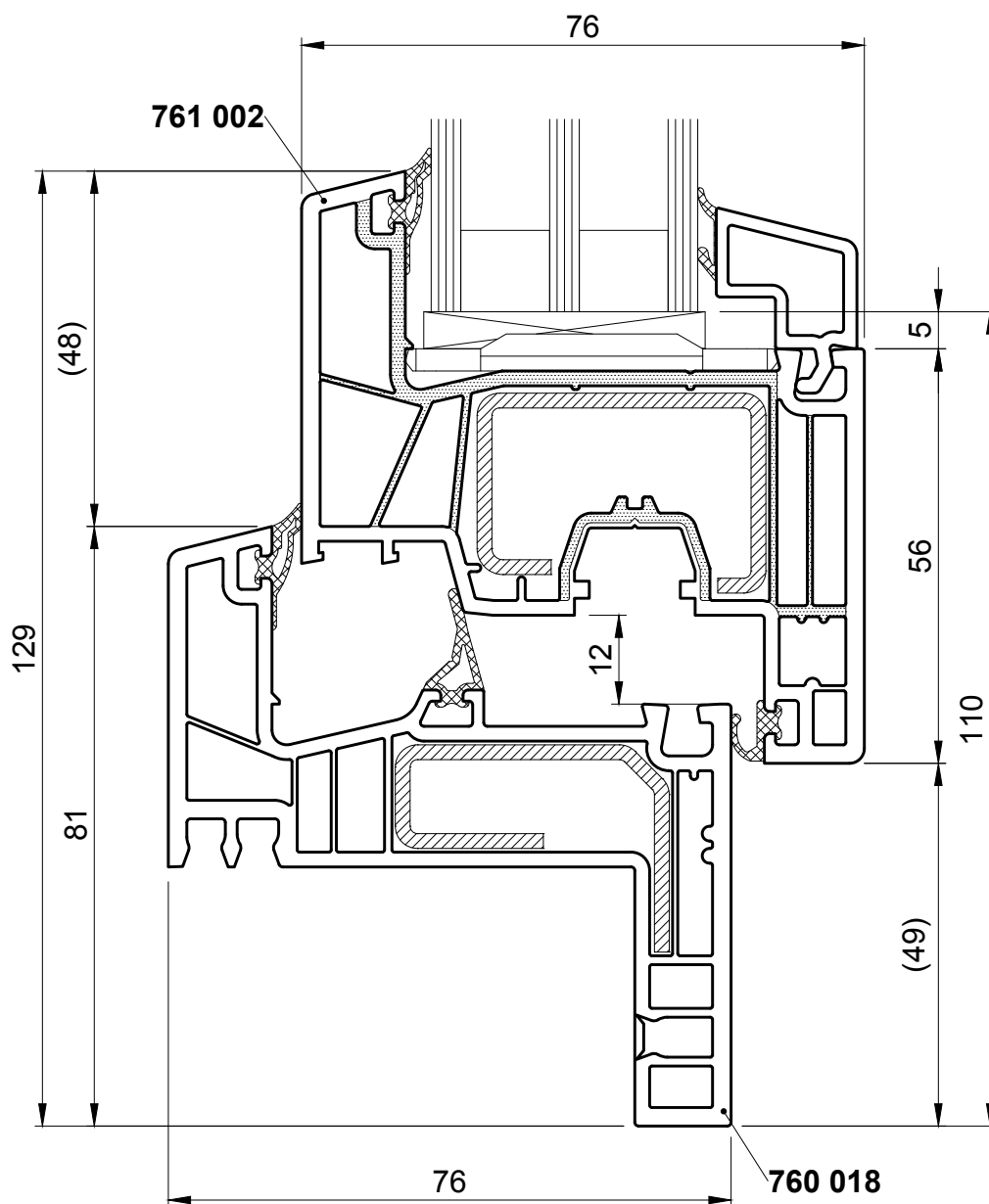
761 003

760 014, 760 011, 760 013



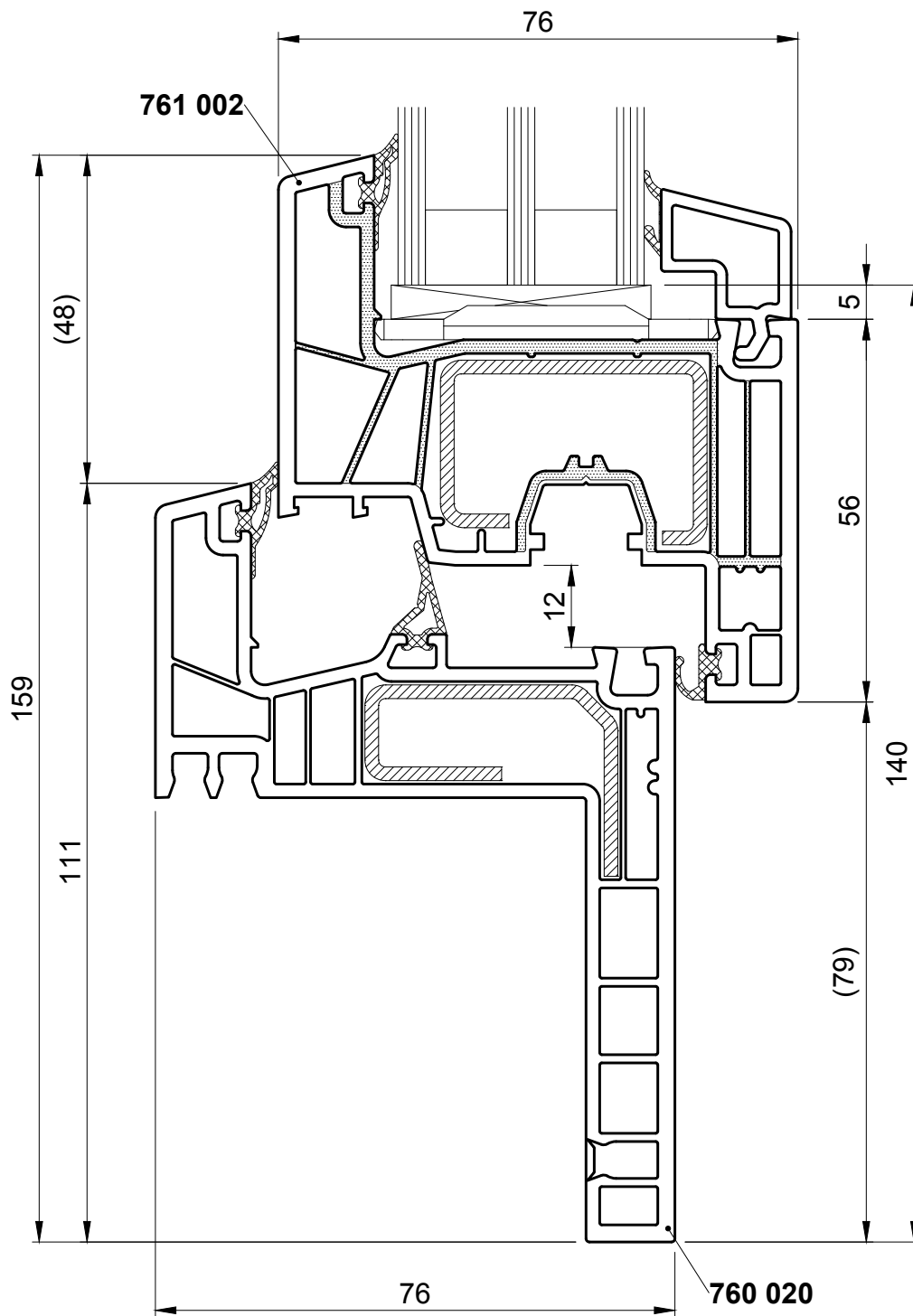
Anta flex
761 002

Telaio per vecchio edificio
760 018, 760 017



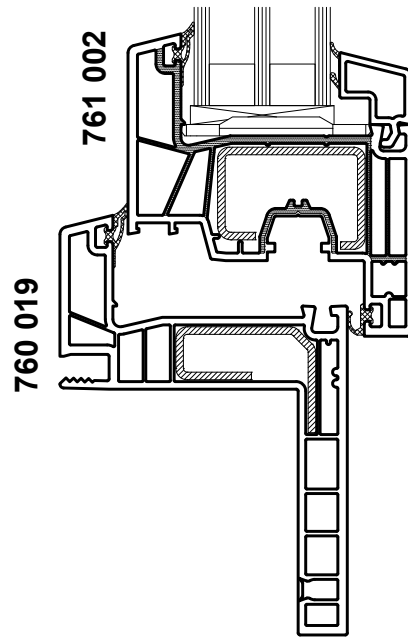
Anta flex
761 002

Telaio per vecchio edificio
760 020



Anta flex
761 002

Telaio per vecchio edificio
760 019

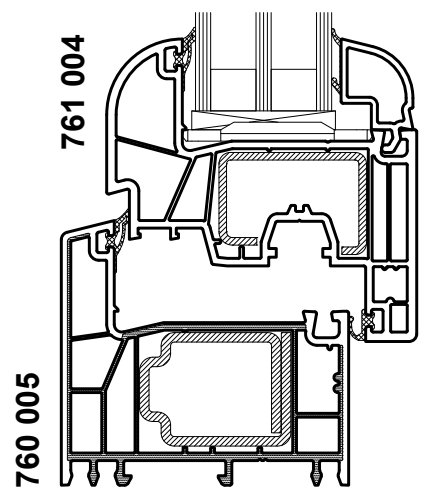
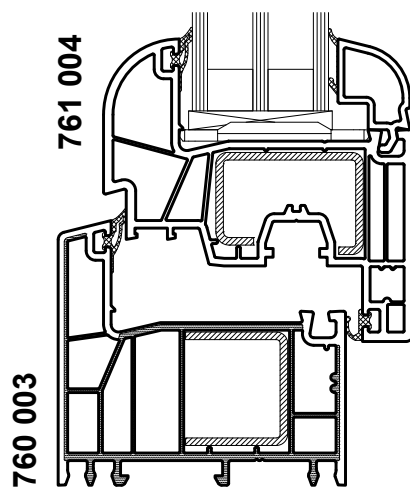
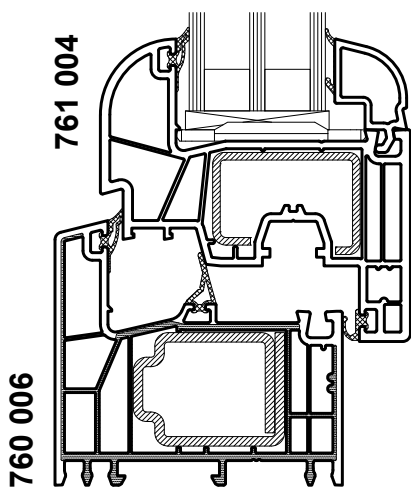
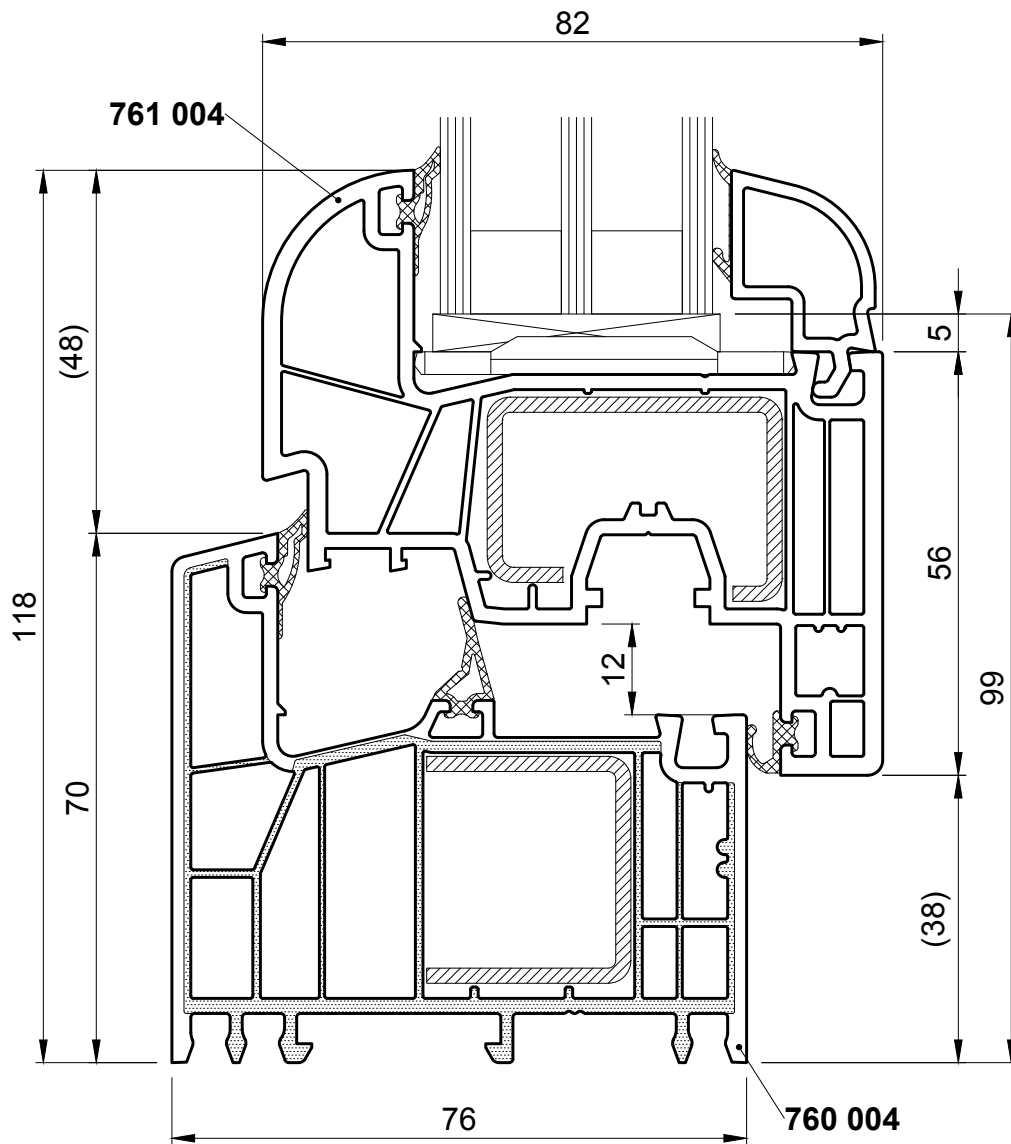


Anta curve

Telaio

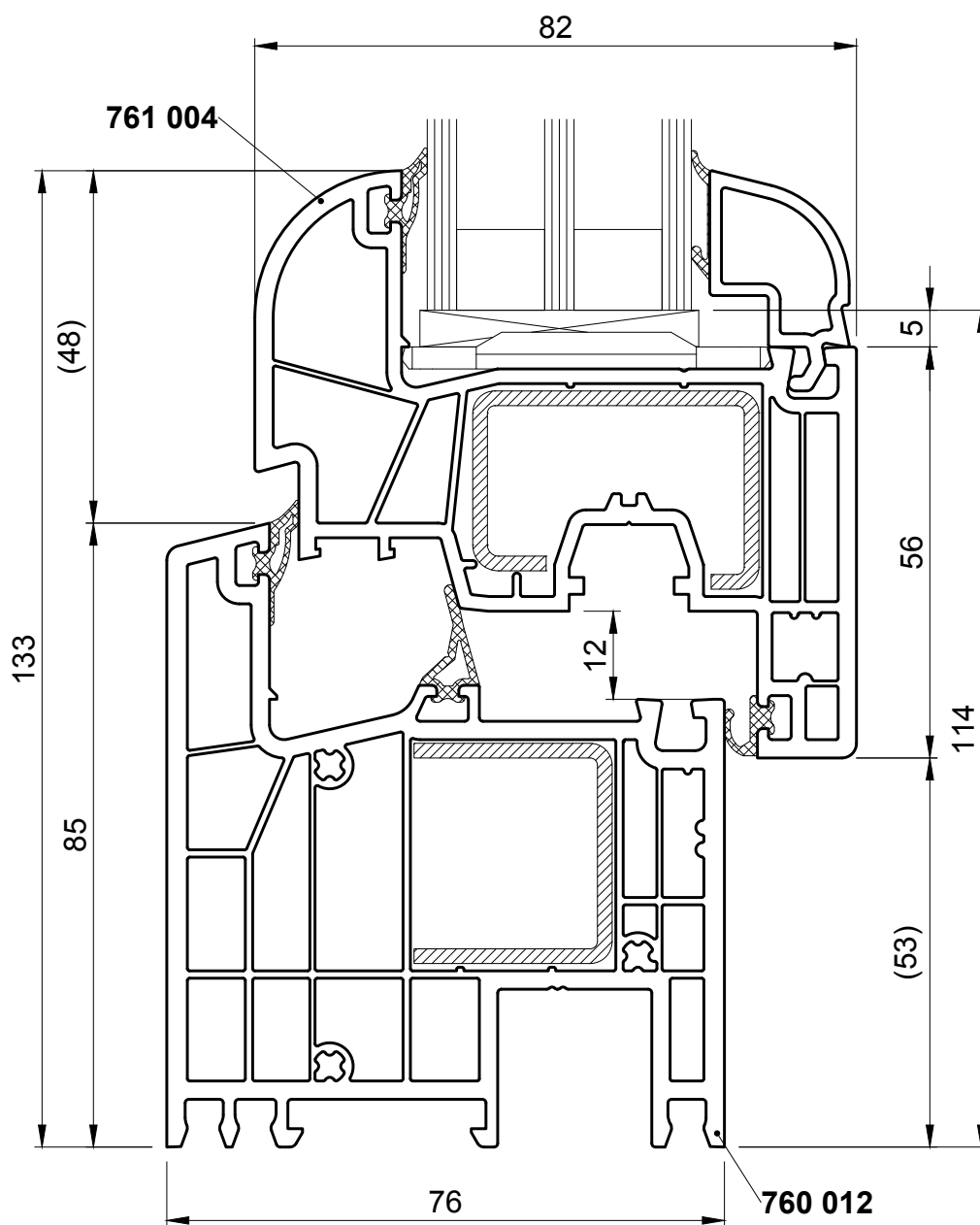
761 004

760 004, 760 006, 760 003, 760 005



Anta curve
761 004

Telaio
760 012

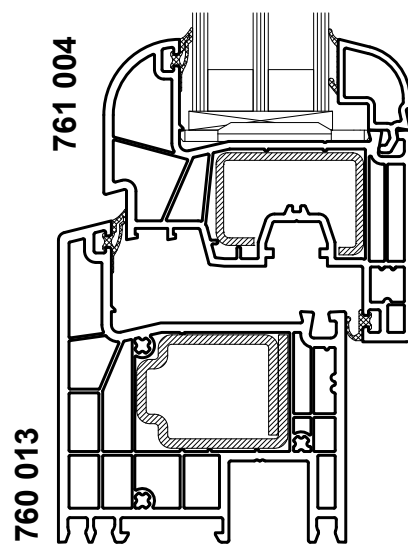
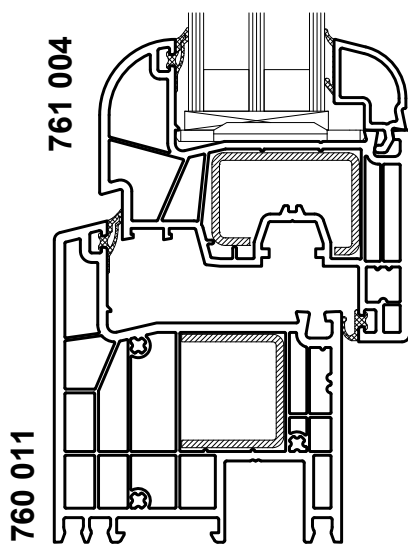
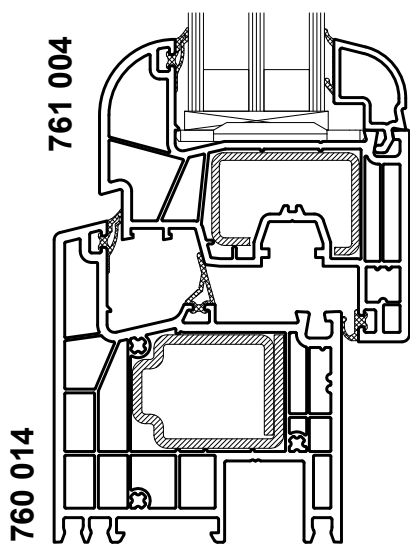


Anta curve

Telaio

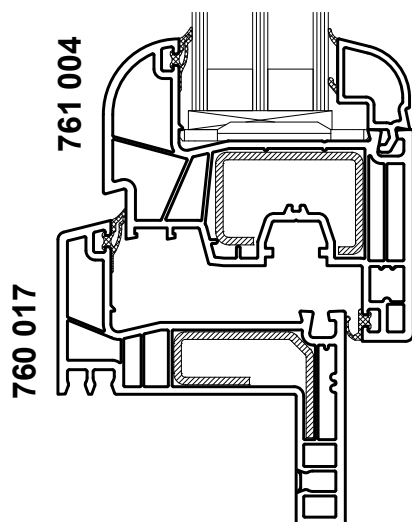
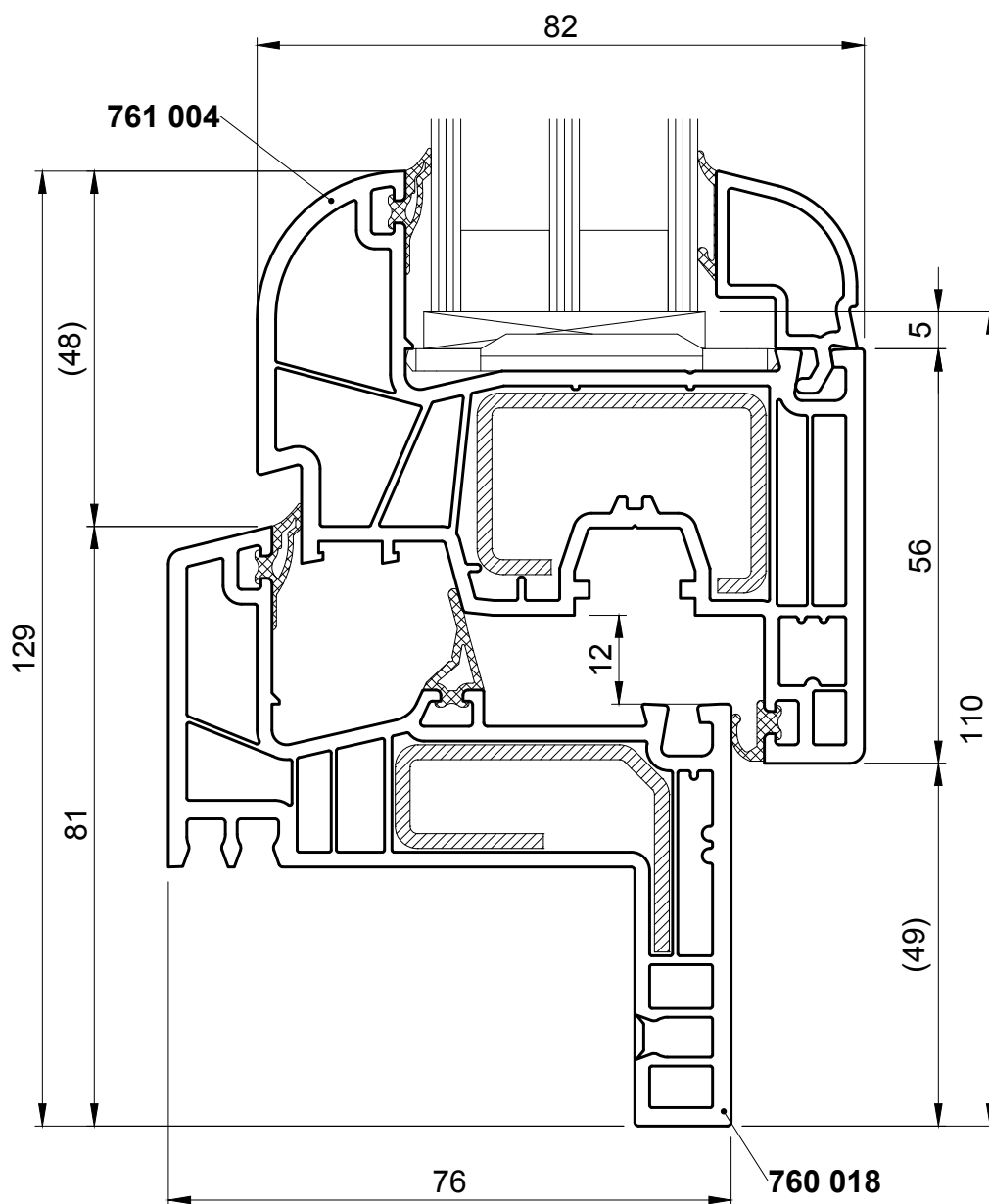
761 004

760 014, 760 011, 760 013



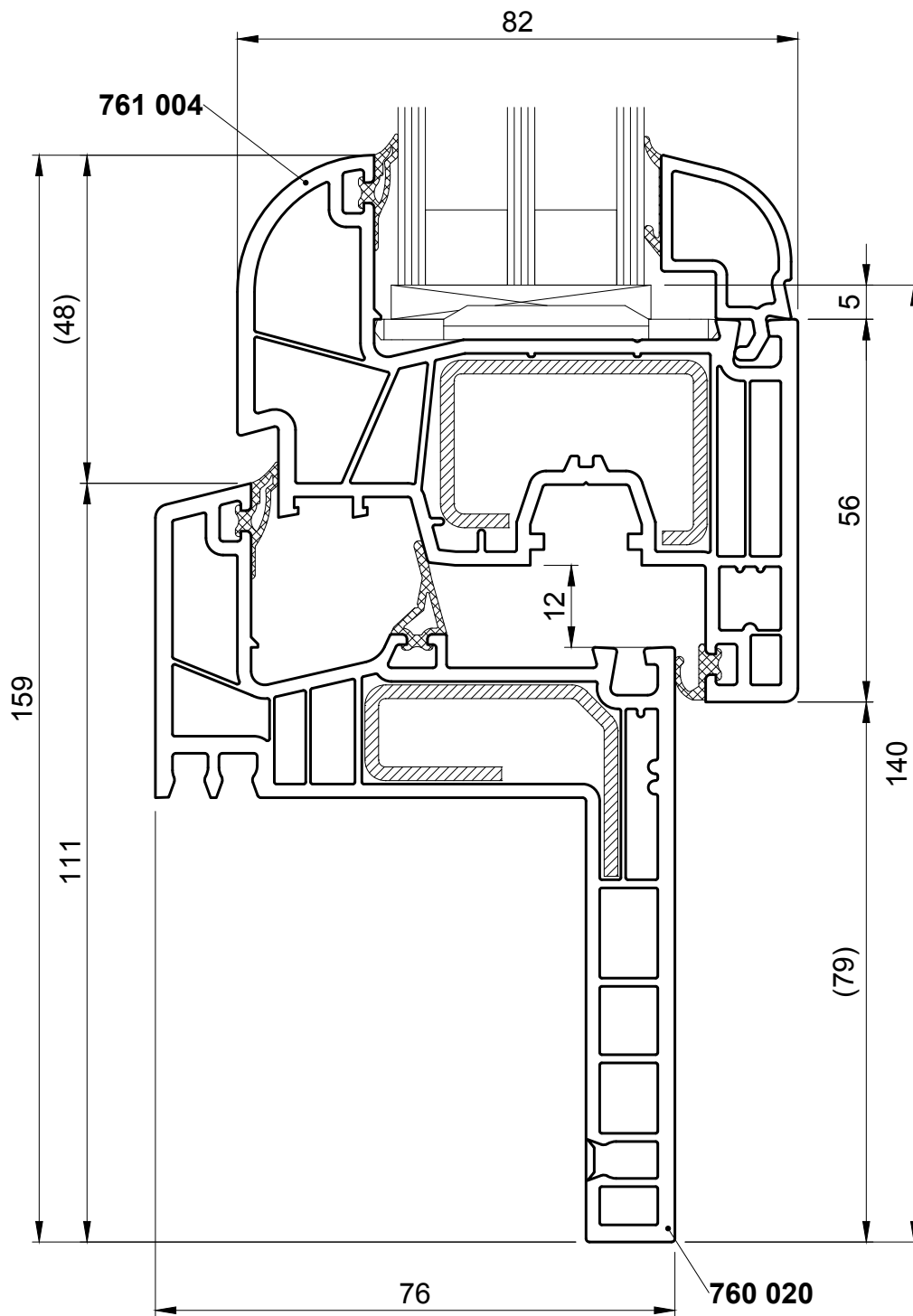
Anta curve
761 004

Telaio per vecchio edificio
760 018, 760 017



Anta curve
761 004

Telaio per vecchio edificio
760 020

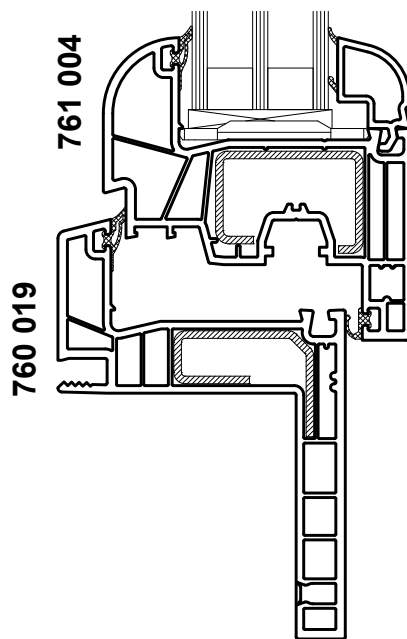


Anta curve

Telaio per vecchio edificio

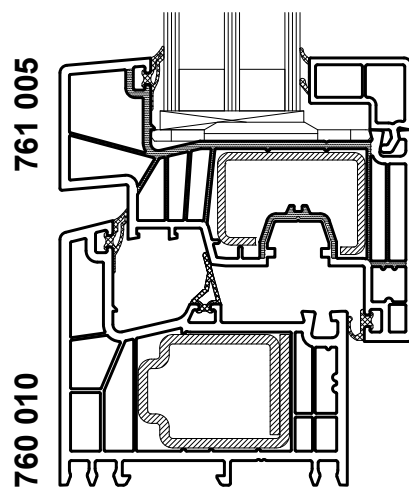
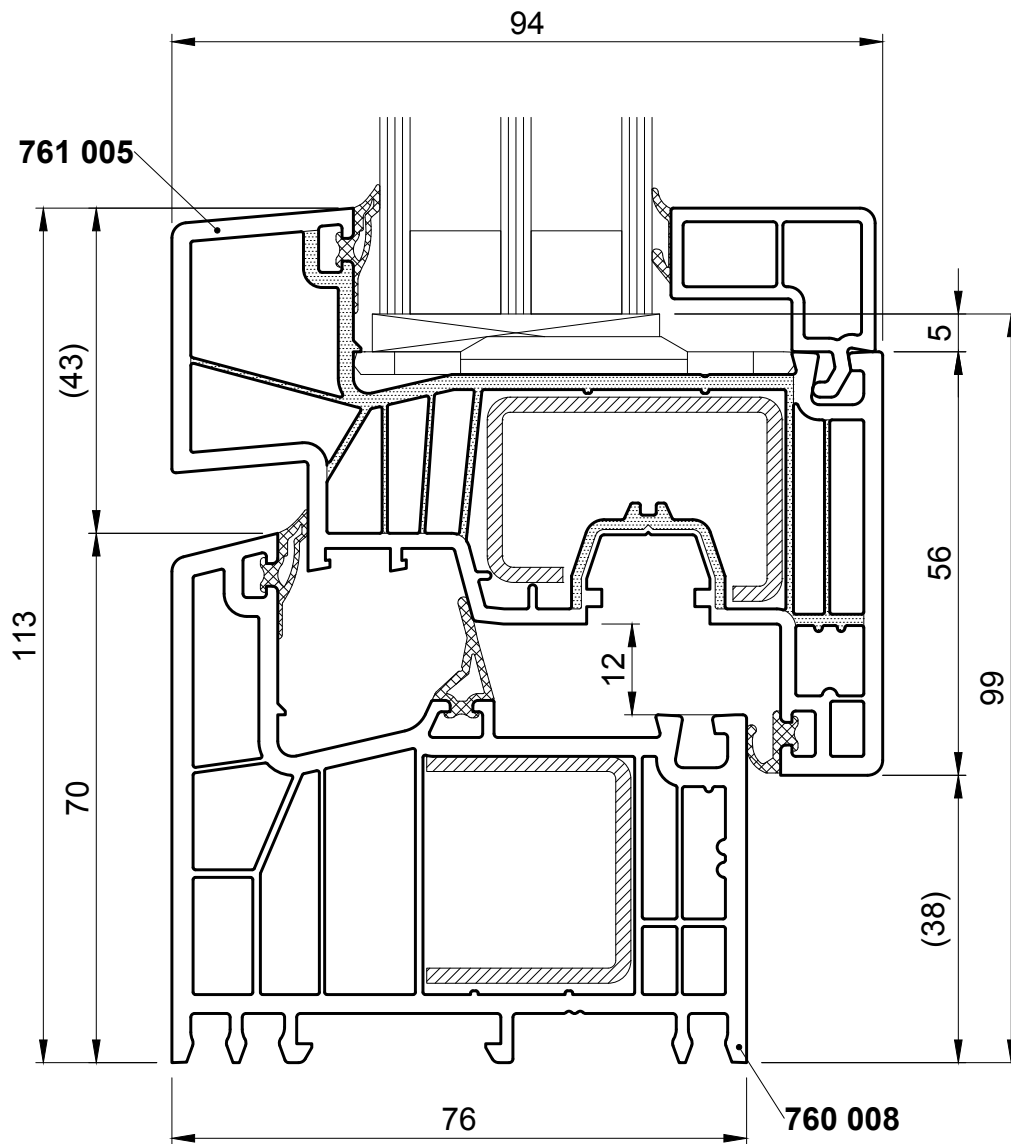
761 004

760 019



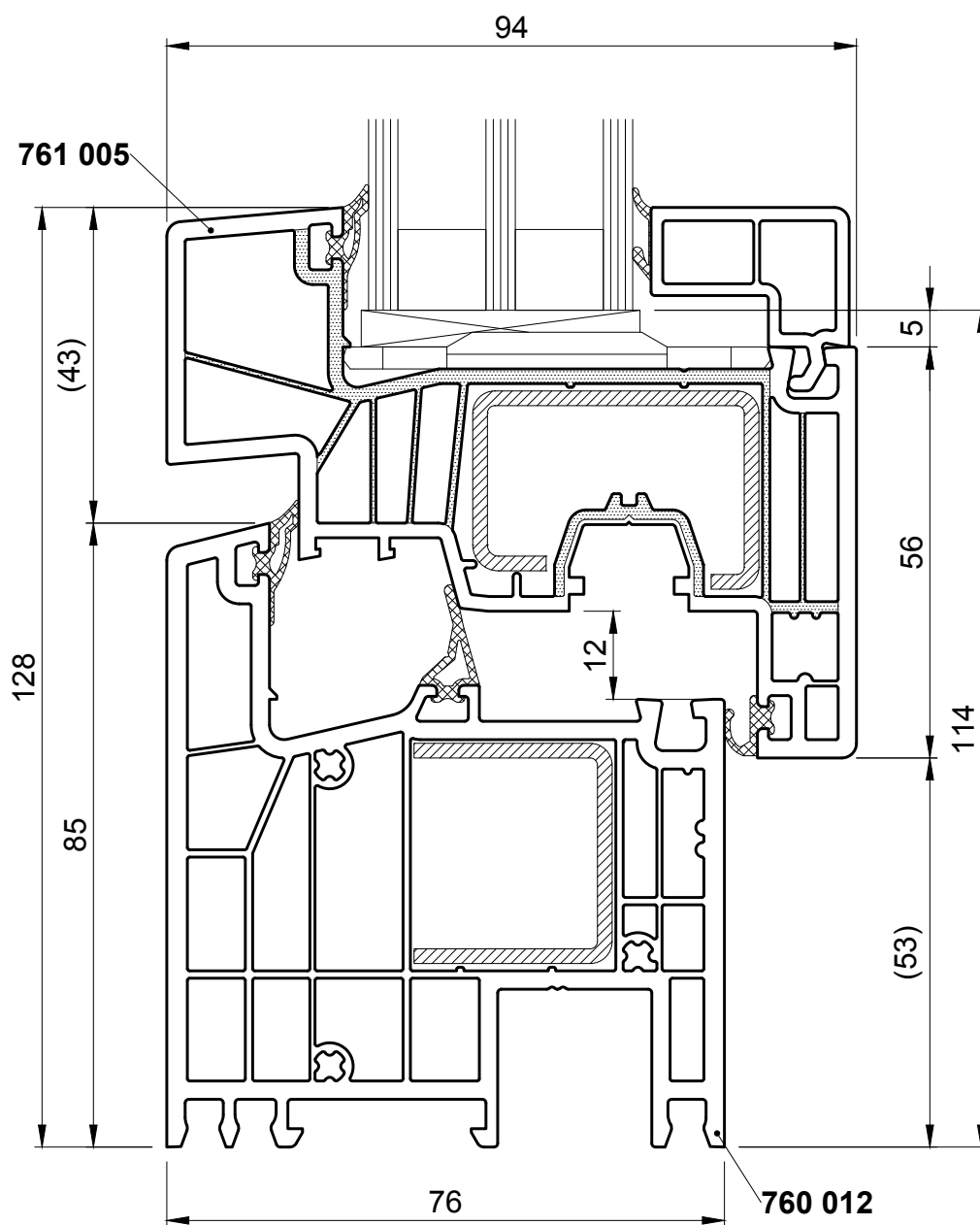
Anta box
761 005

Telaio
760 008, 760 010



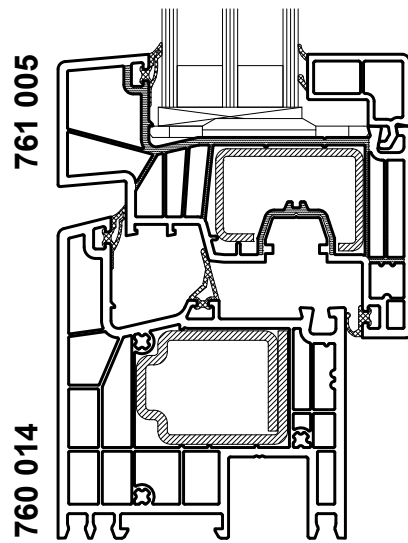
Anta box
761 005

Telaio
760 012



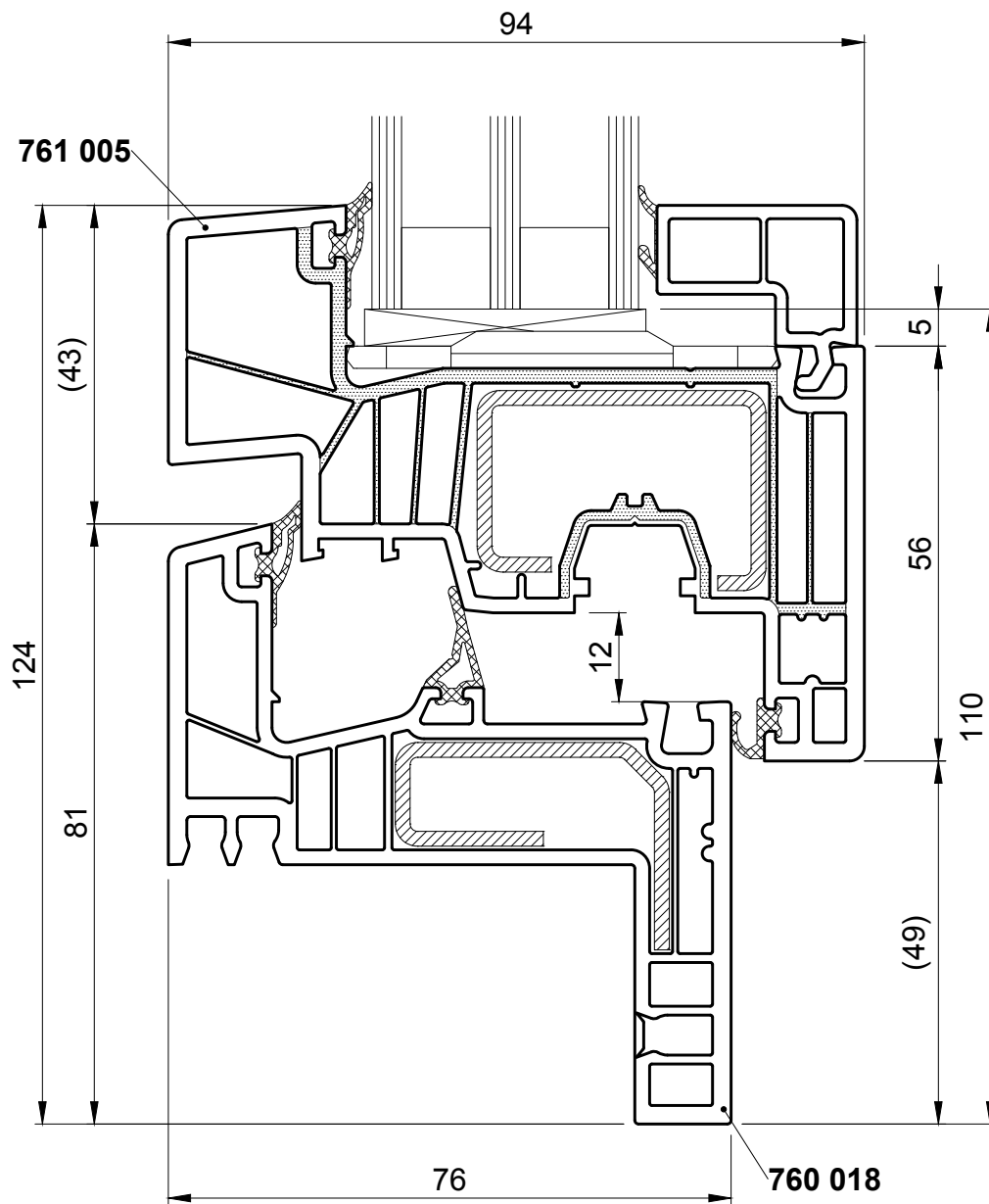
Anta box
761 005

Telaio
760 014



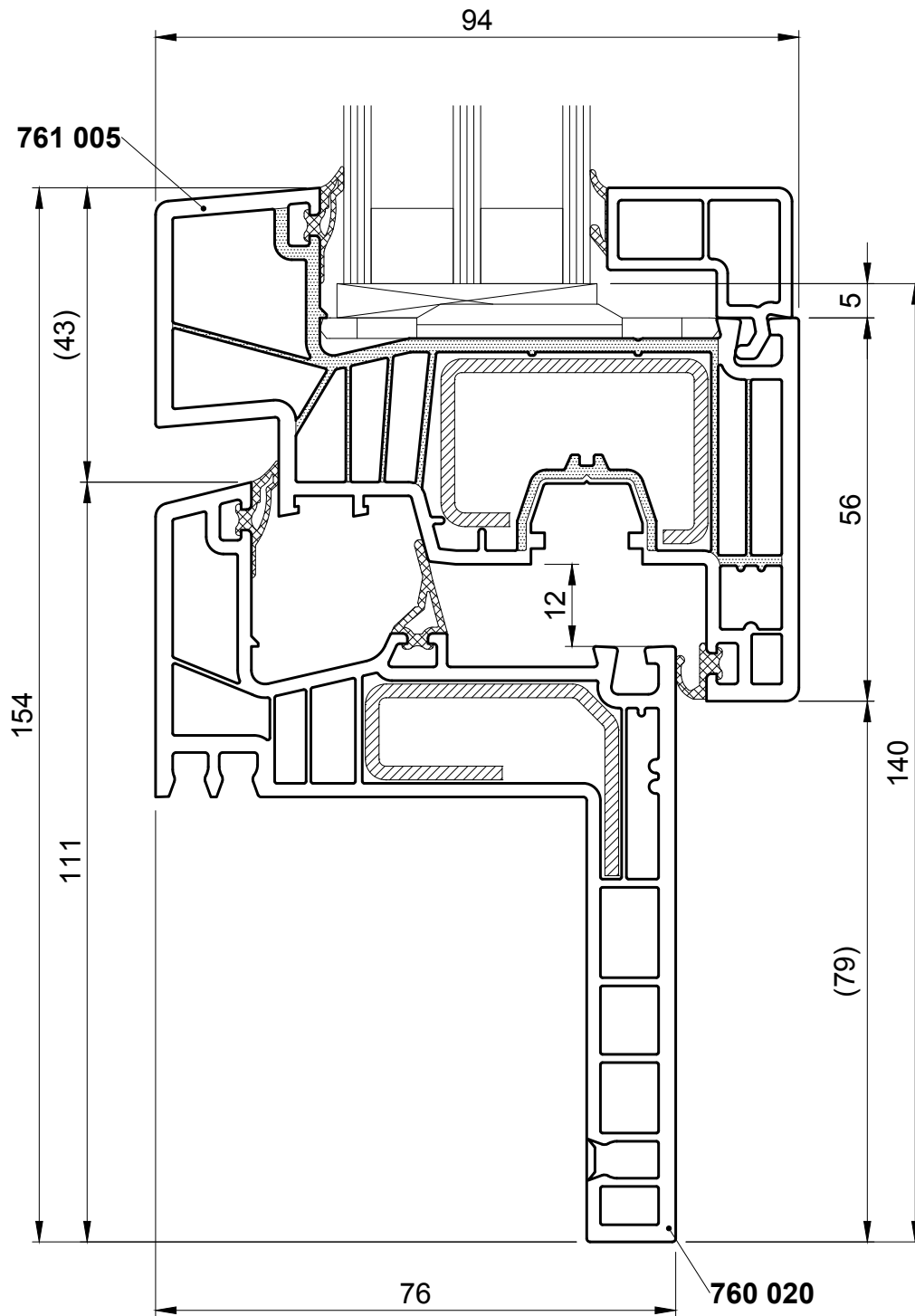
Anta box
761 005

Telaio per vecchio edificio
760 018



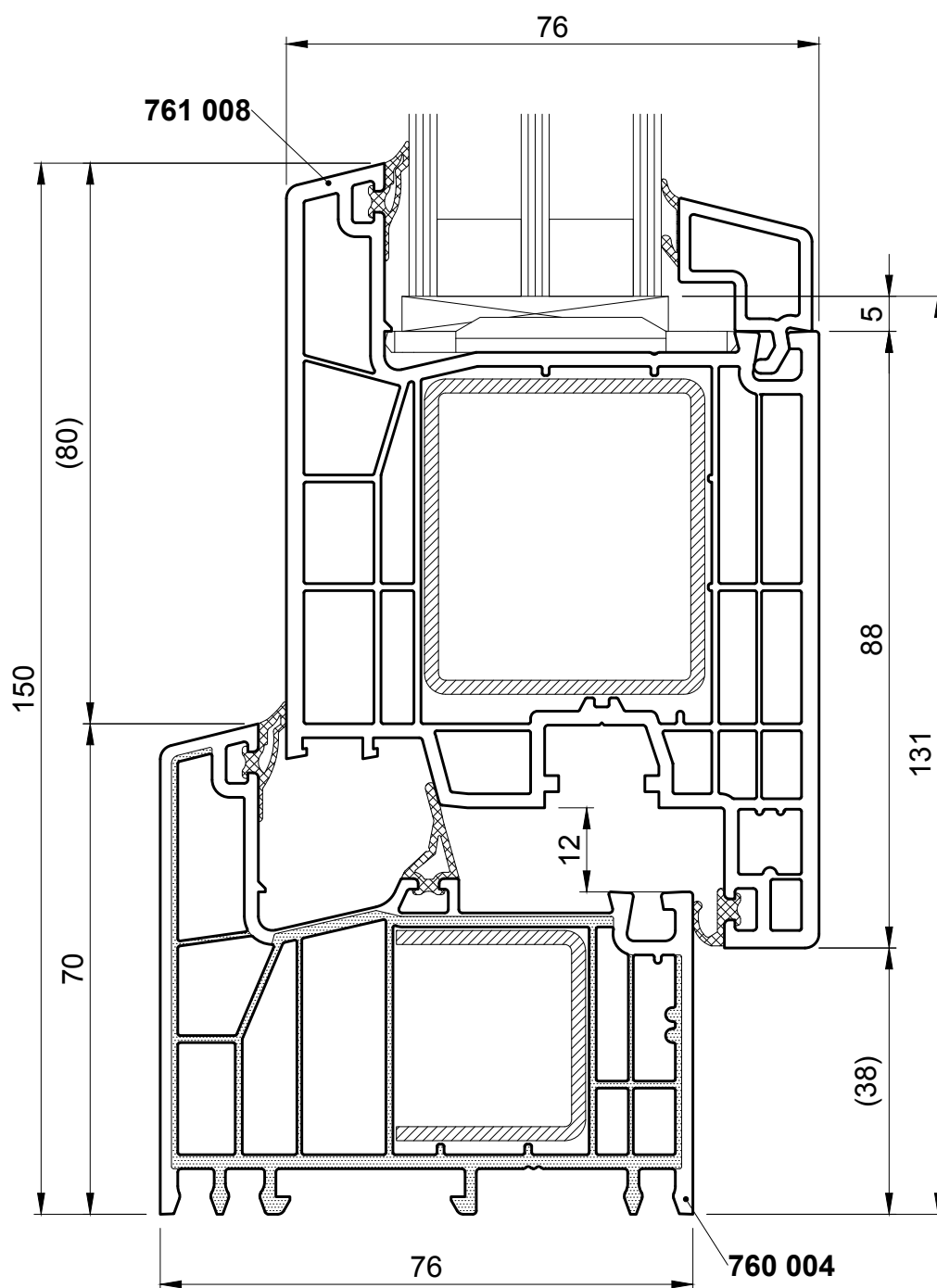
Anta box
761 005

Telaio per vecchio edificio
760 020



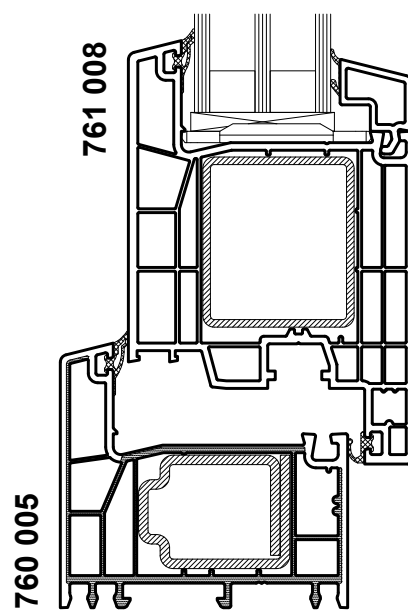
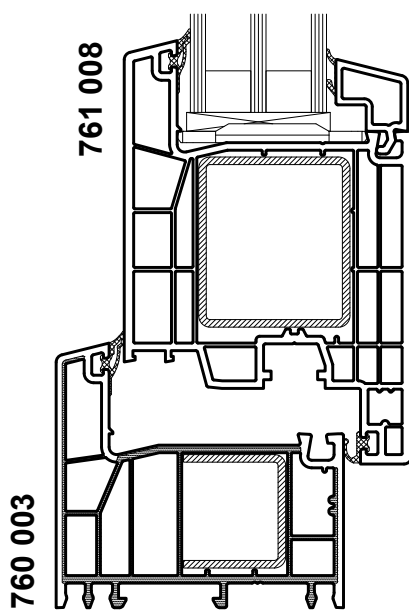
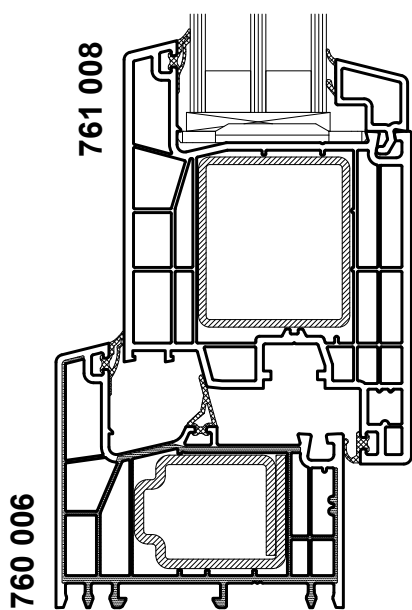
Anta
761 008

Telaio
760 004



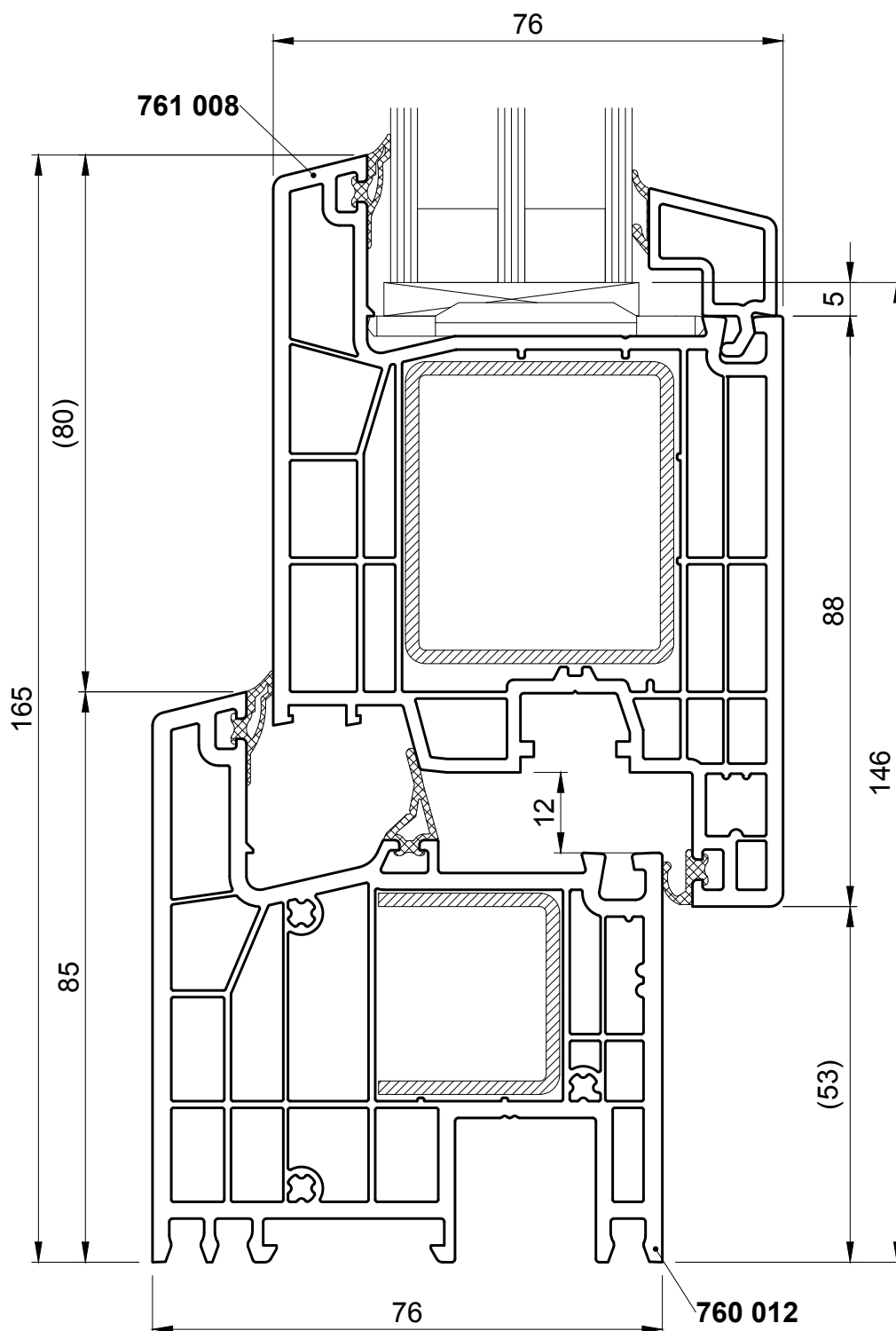
Anta
761 008

Telaio
760 006, 760 003, 760 005



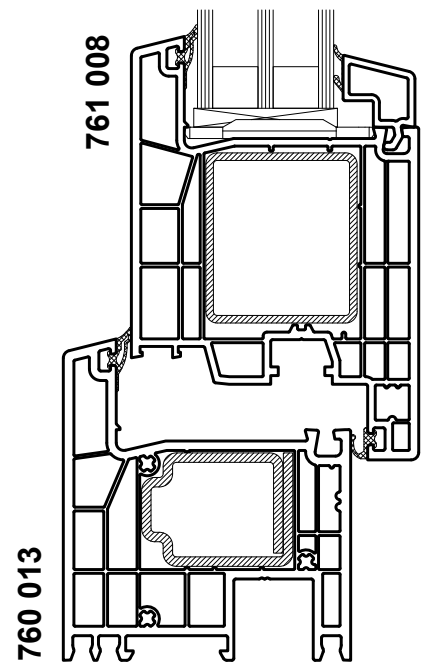
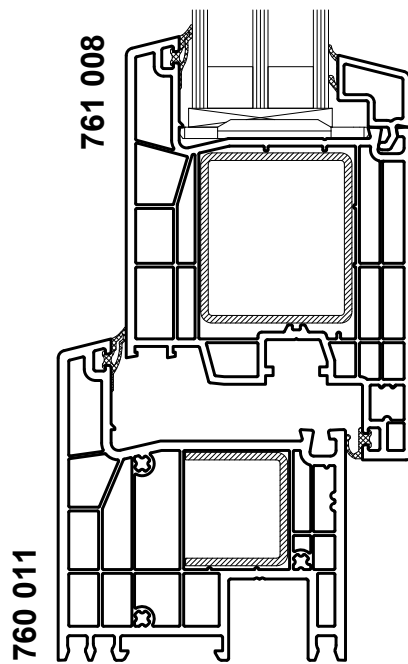
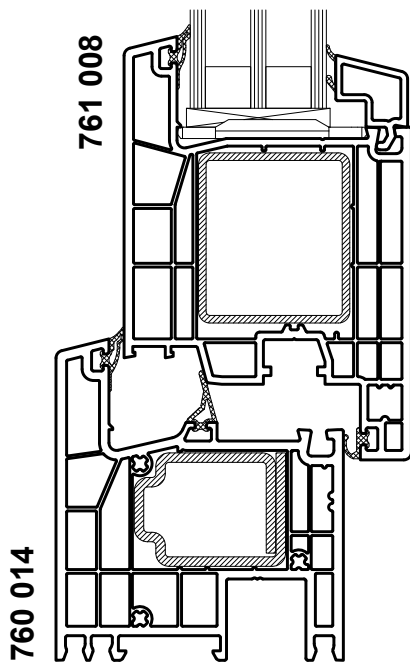
Anta
761 008

Telaio
760 012



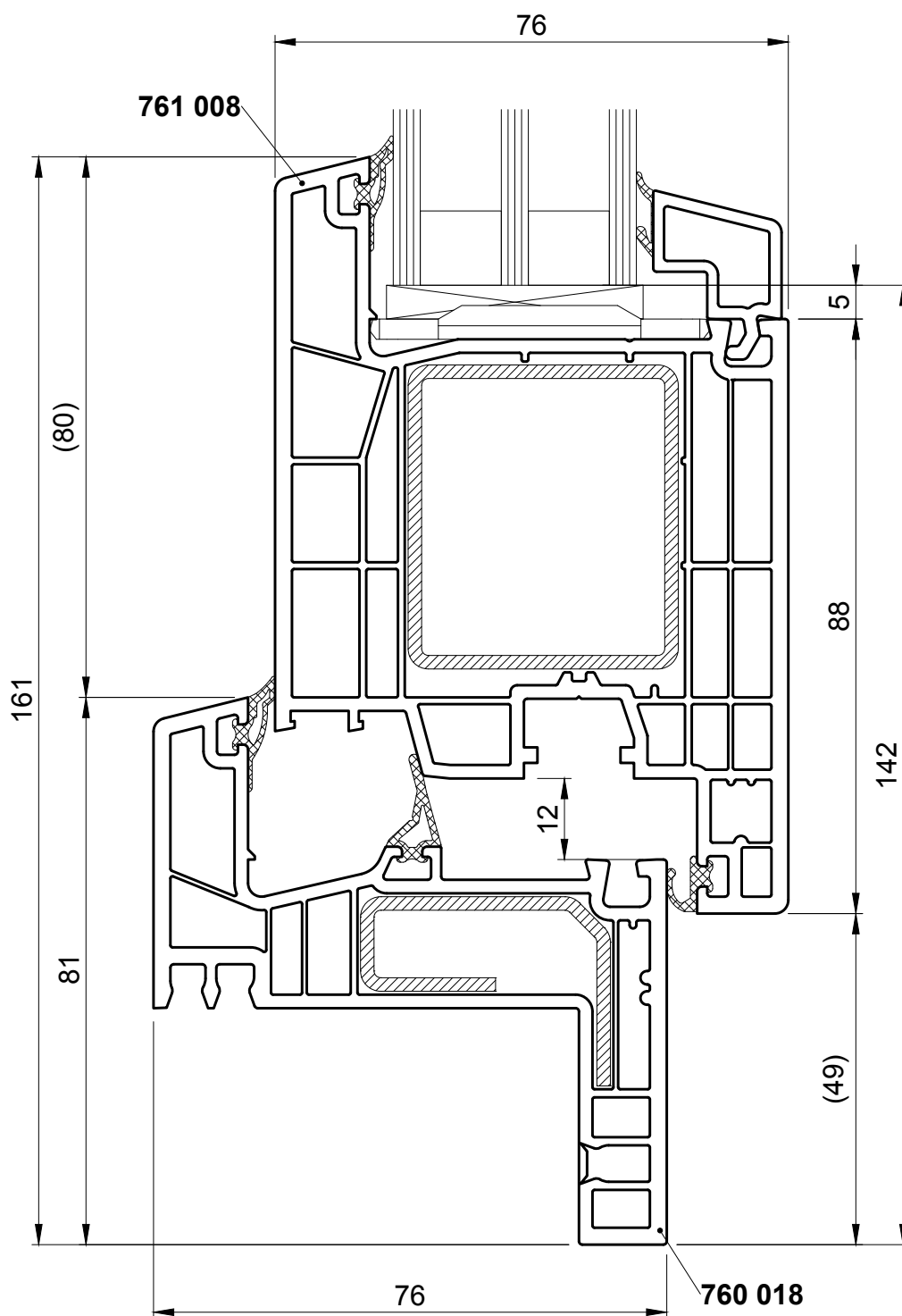
Anta
761 008

Telaio
760 014, 760 011, 760 013



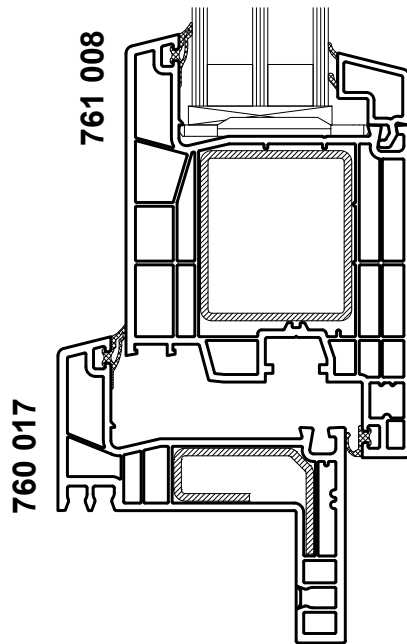
Ante
761 008

Telaio per vecchio edificio
760 018



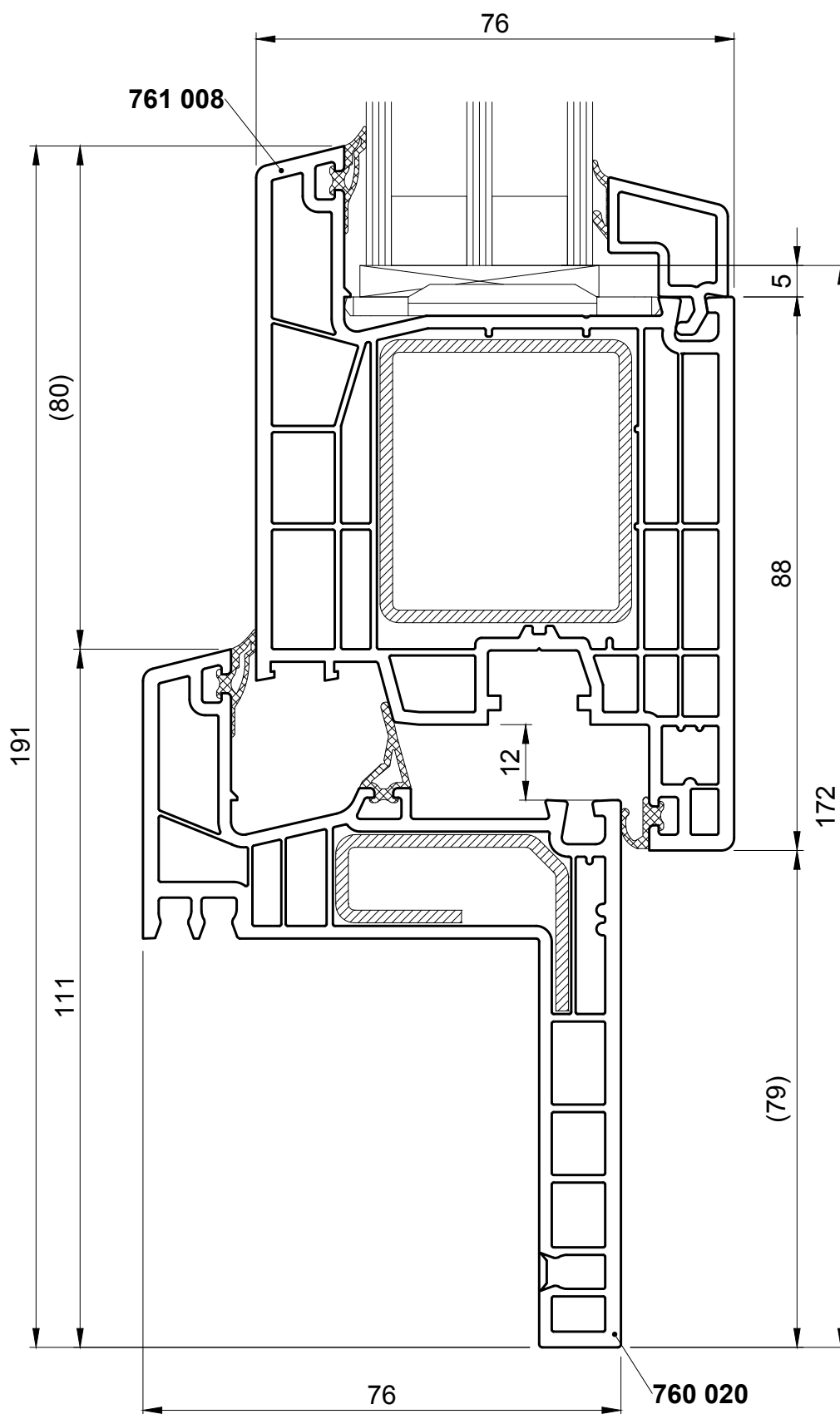
Ante
761 008

Telaio per vecchio edificio
760 017



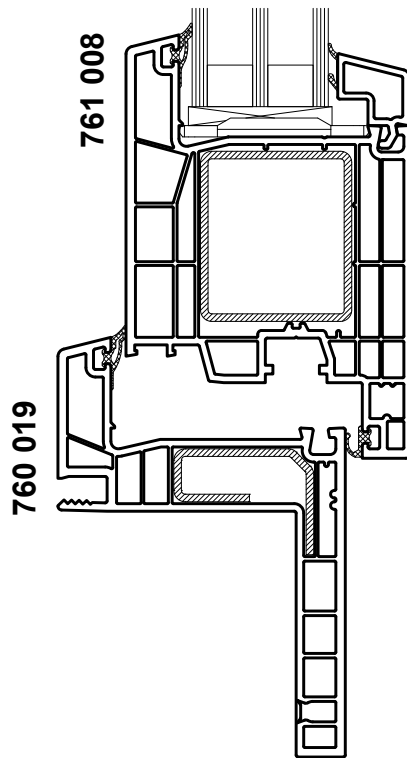
Ante
761 008

Telaio per vecchio edificio
760 020



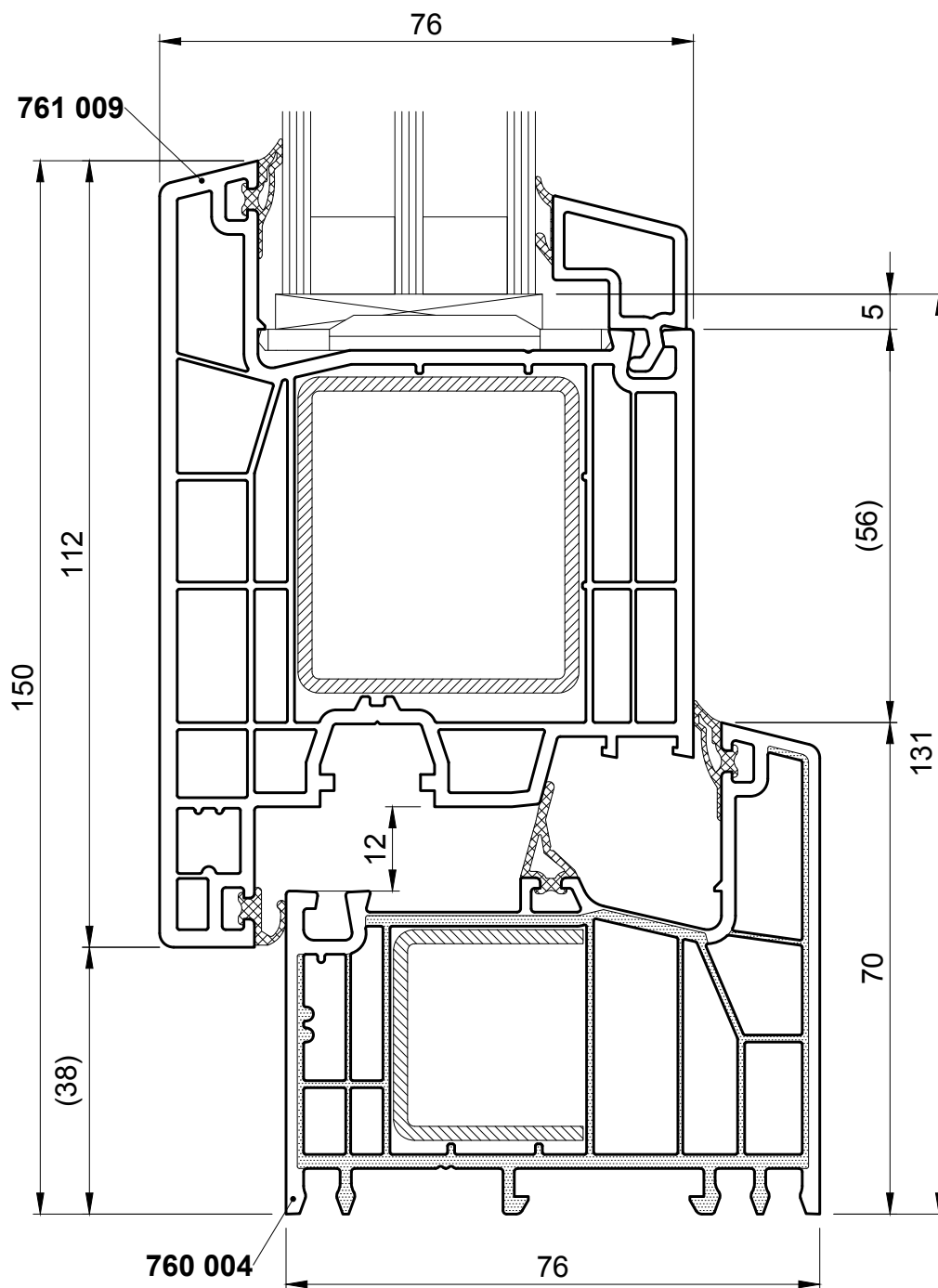
Ante
761 008

Telaio per vecchio edificio
760 019



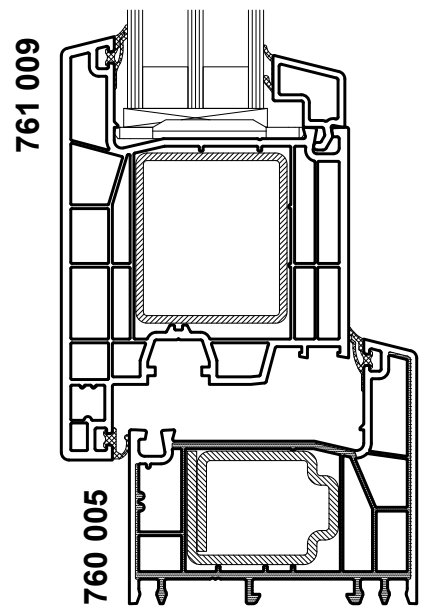
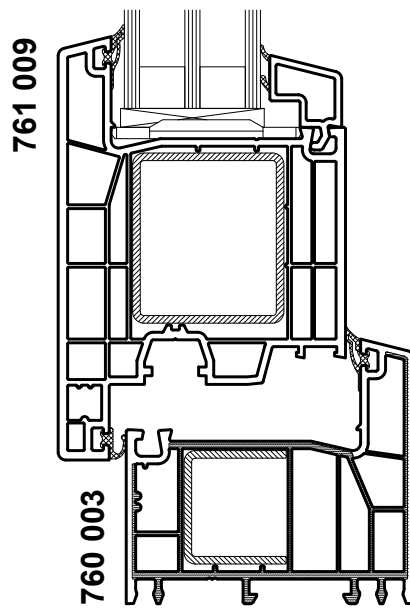
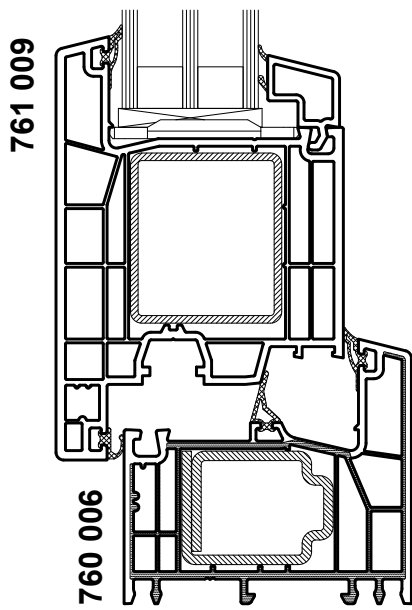
Anta
761 009

Telaio
760 004



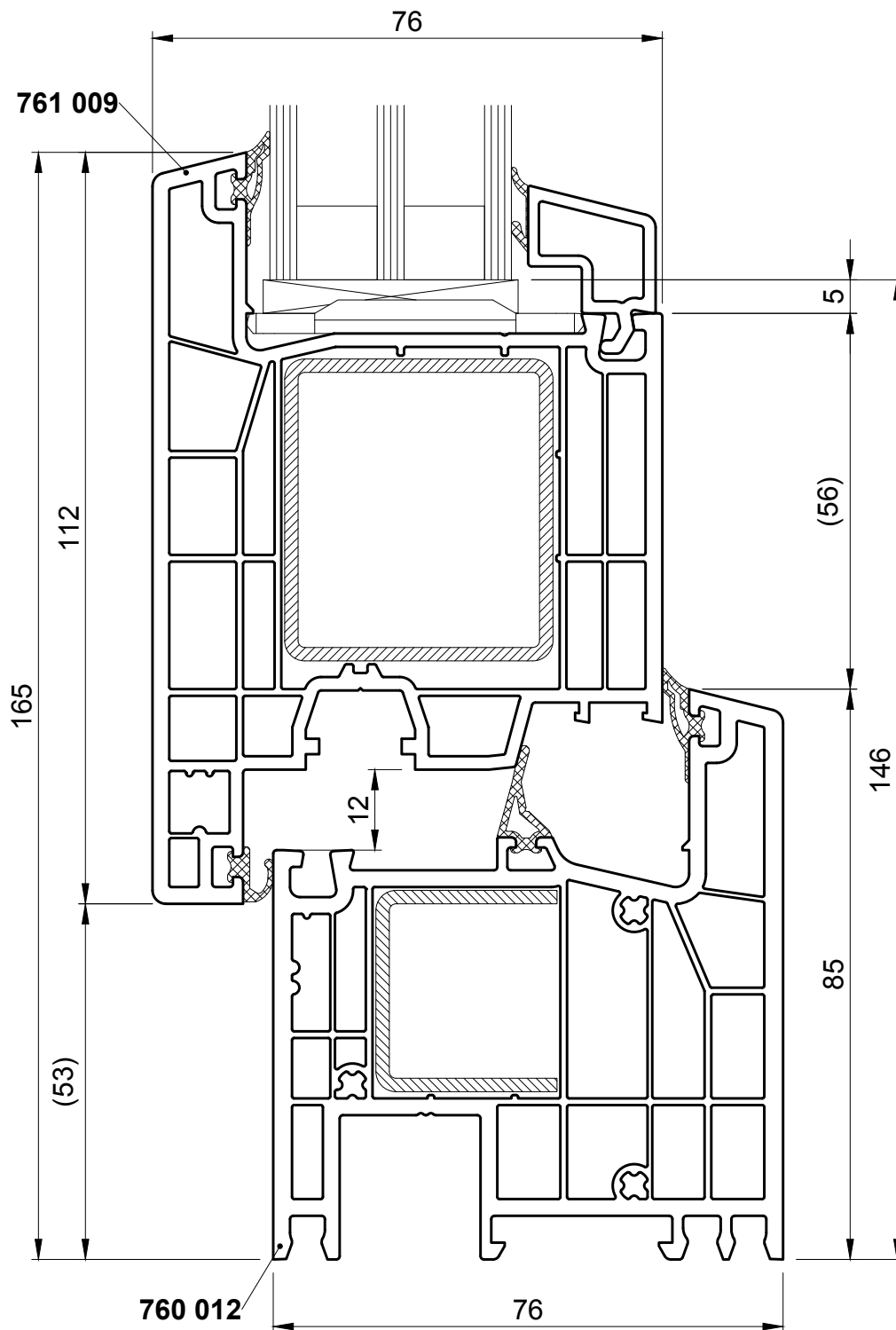
Anta
761 009

Telaio
760 006, 760 003, 760 005



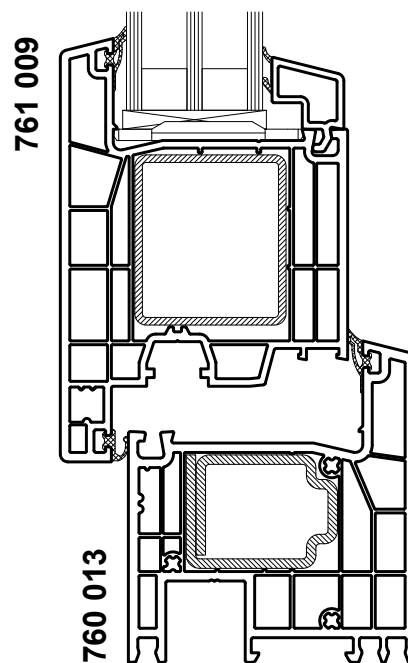
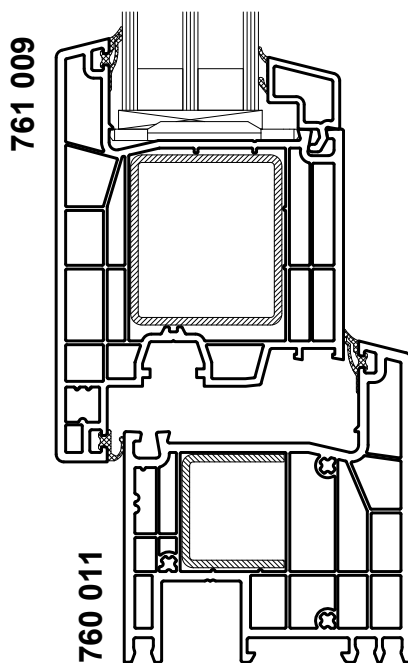
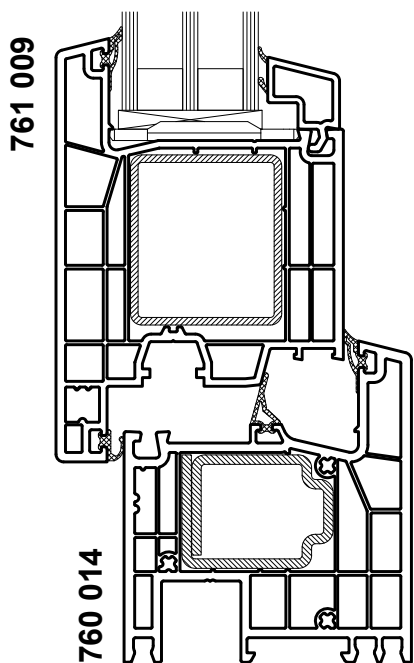
Anta
761 009

Telaio
760 012



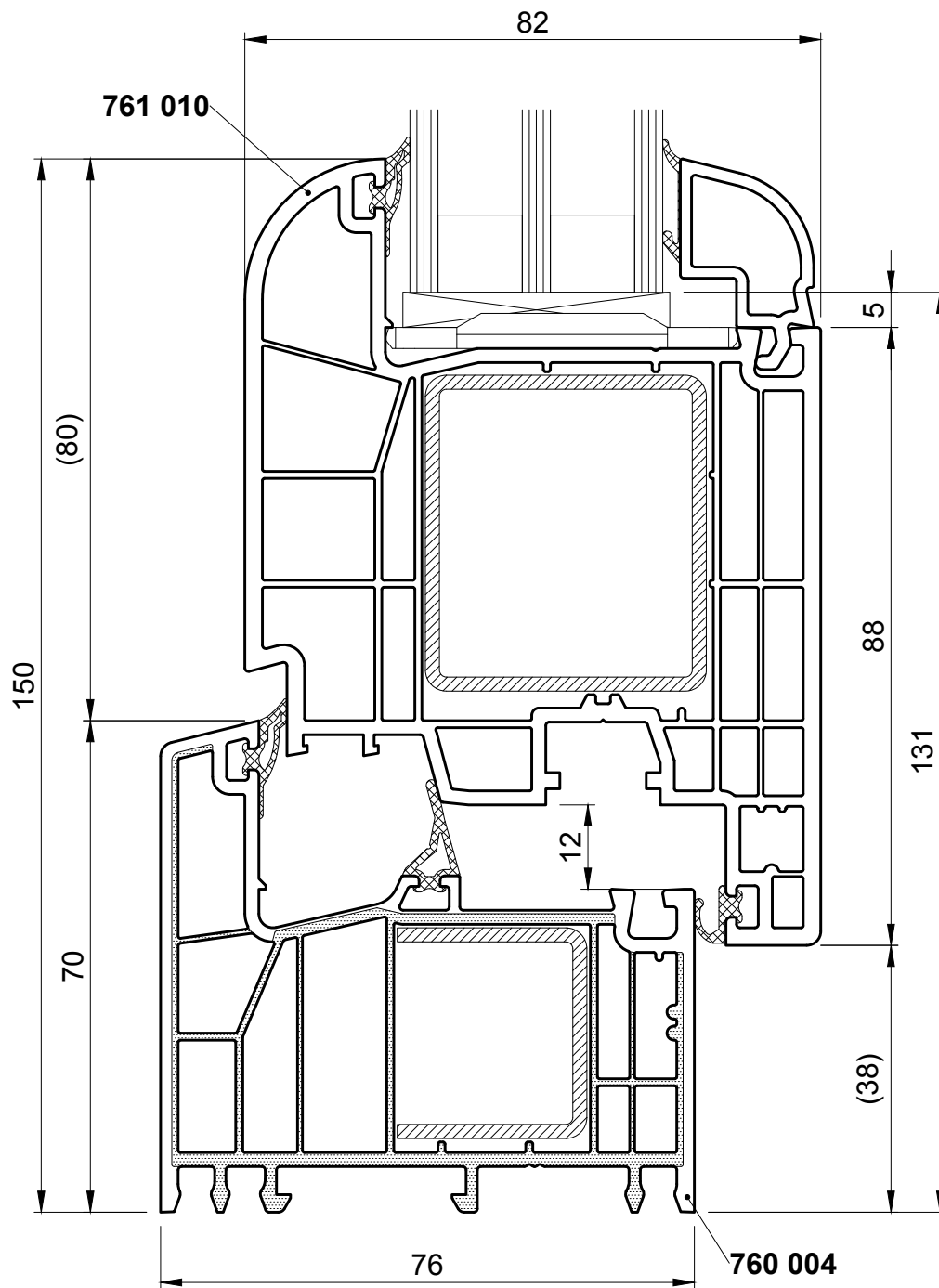
Anta
761 009

Telaio
760 014, 760 011, 760 013



Anta curve
761 010

Telaio
760 004

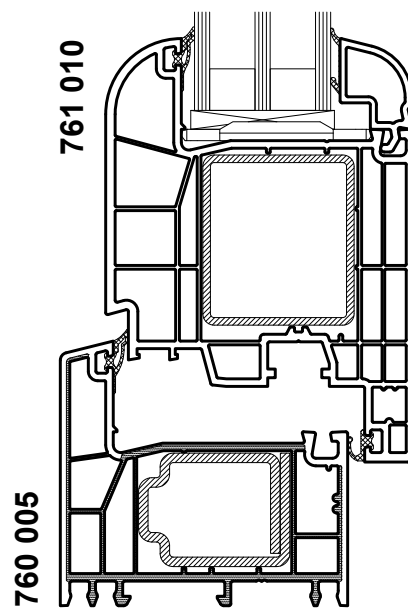
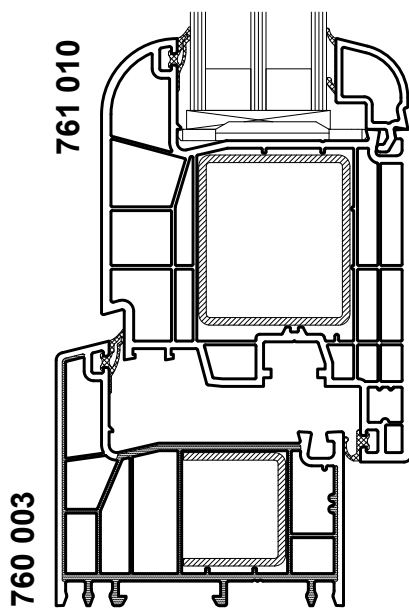
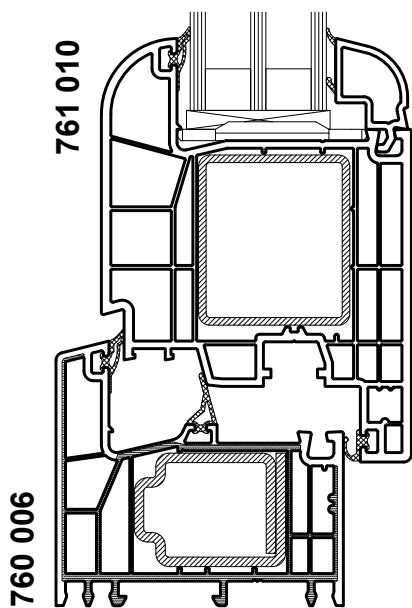


Anta curve

Telaio

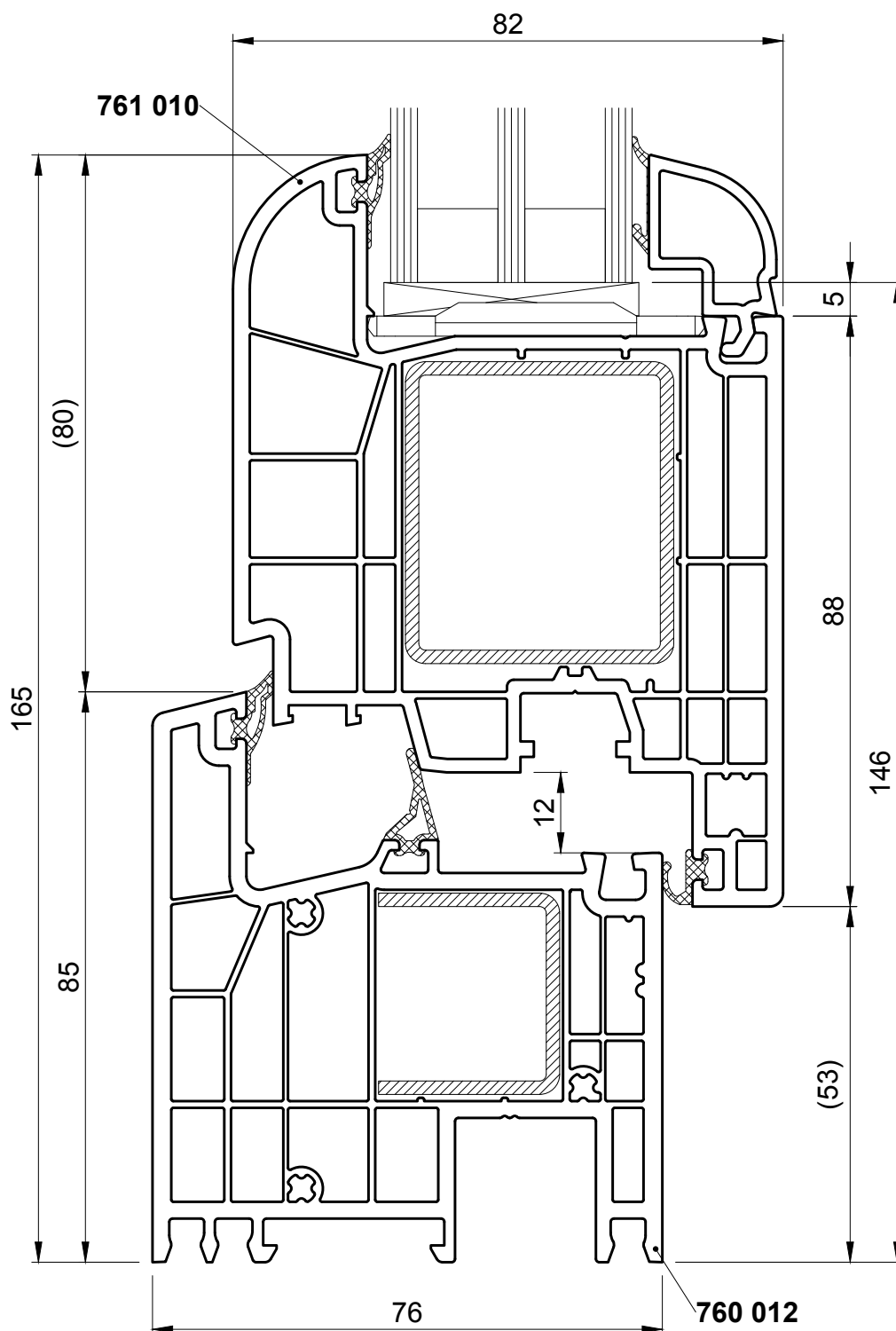
761 010

760 006, 760 003, 760 005



Anta curve
761 010

Telaio
760 012

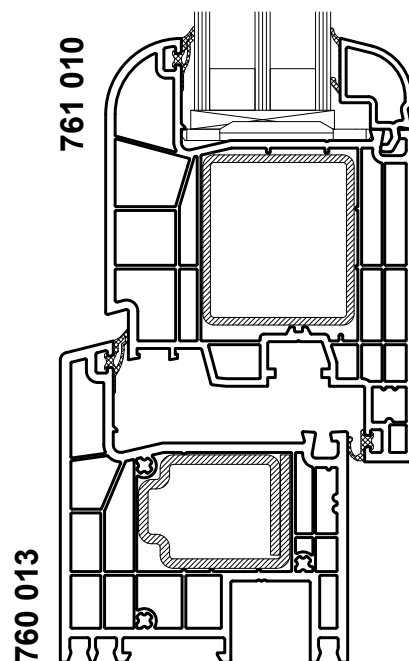
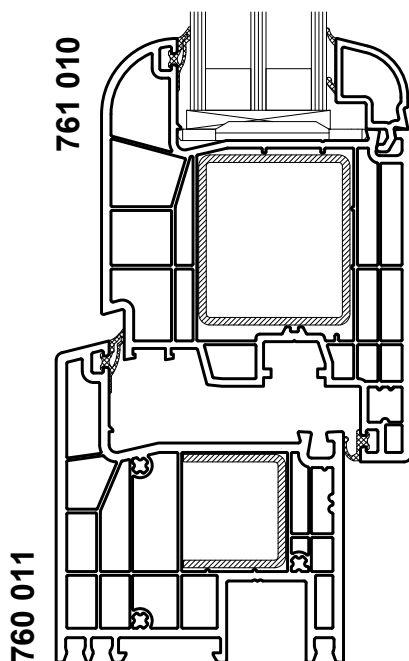
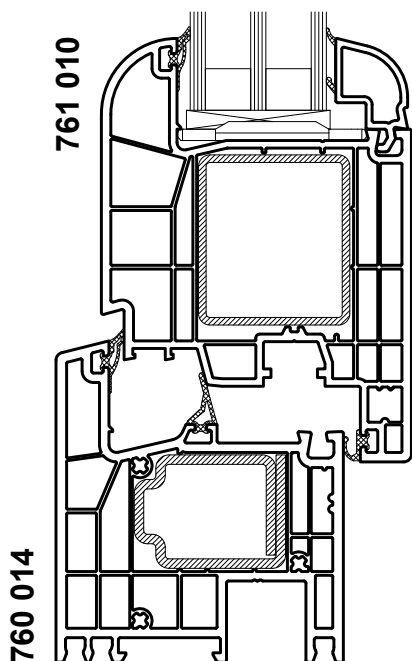


Anta curve

Telaio

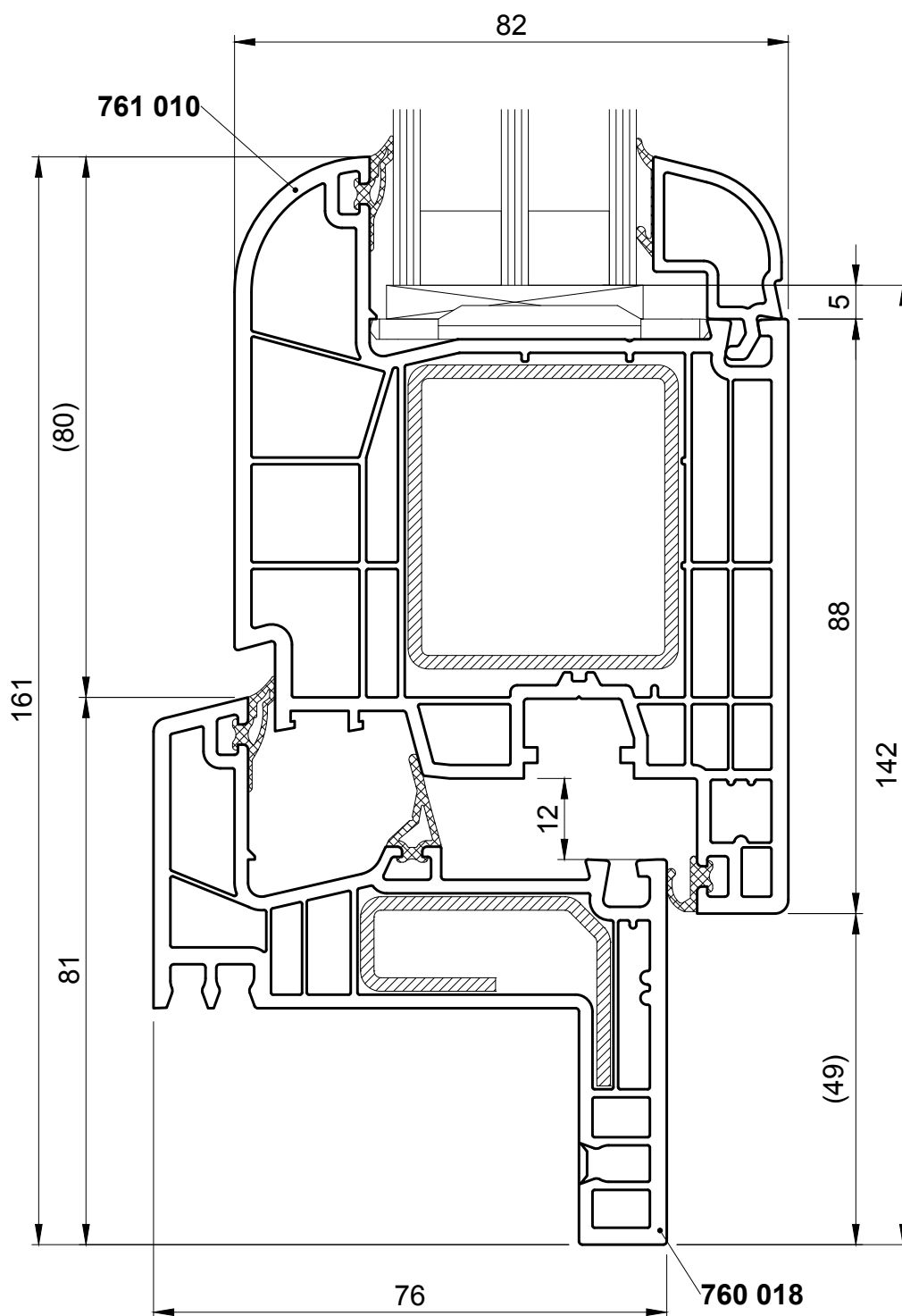
761 010

760 014, 760 011, 760 013



Anta curve
761 010

Telaio per vecchio edificio
760 018

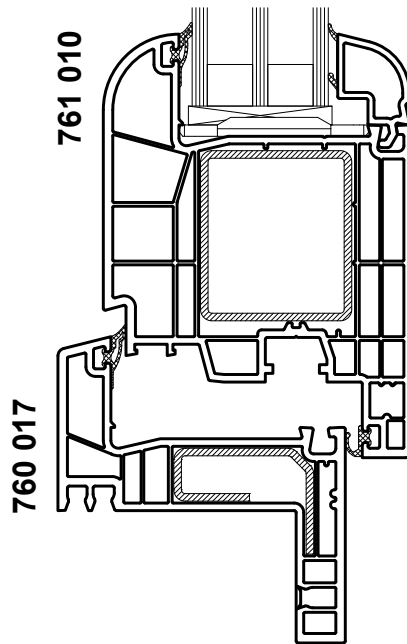


Anta curve

Telaio per vecchio edificio

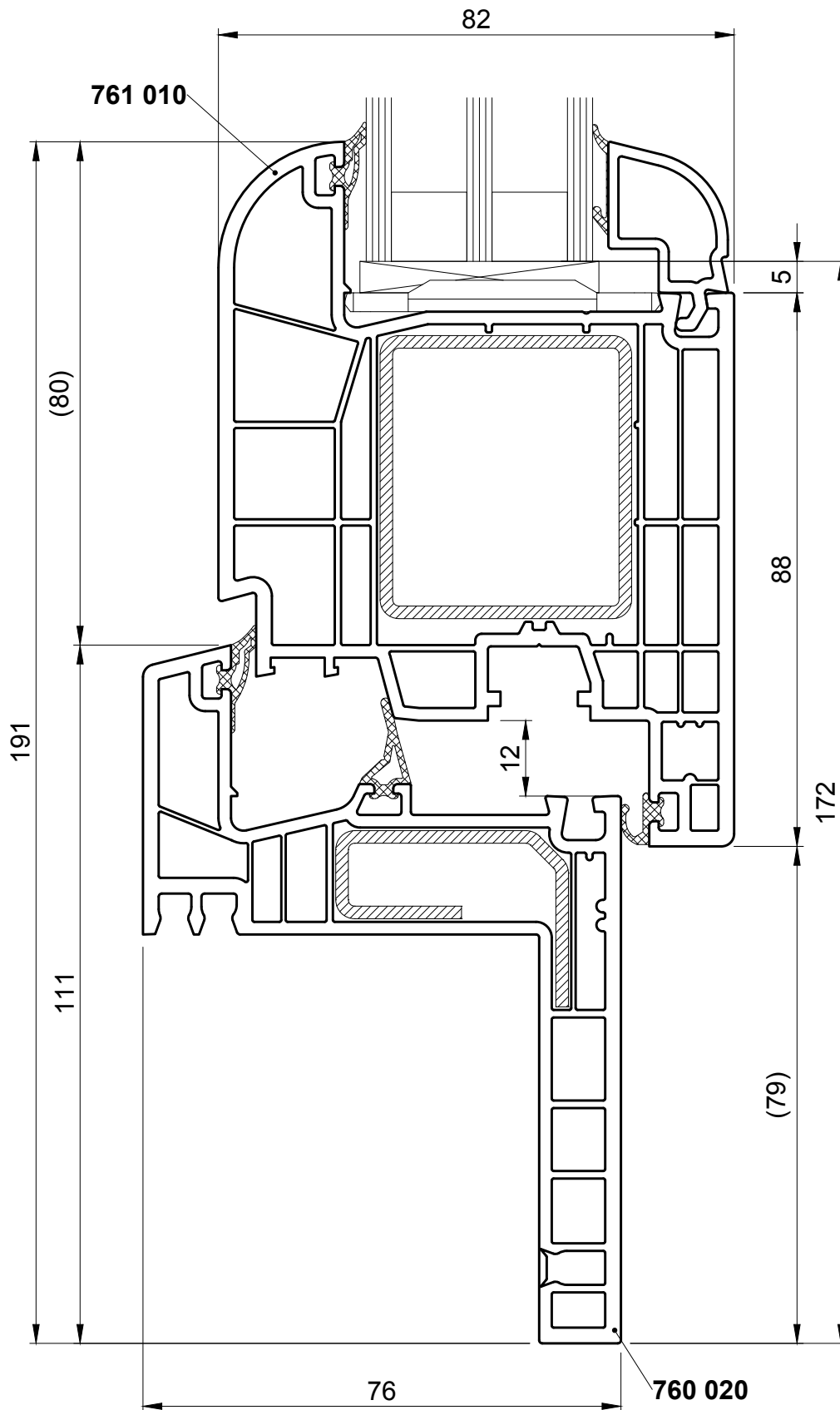
761 010

760 017



Anta curve
761 010

Telaio per vecchio edificio
760 020

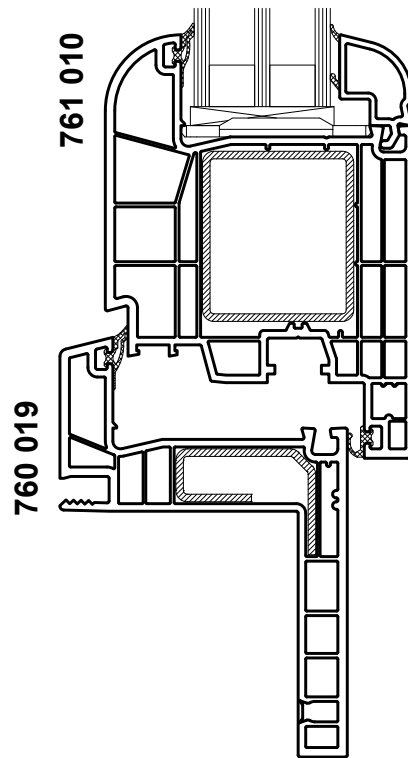


Anta curve

Telaio per vecchio edificio

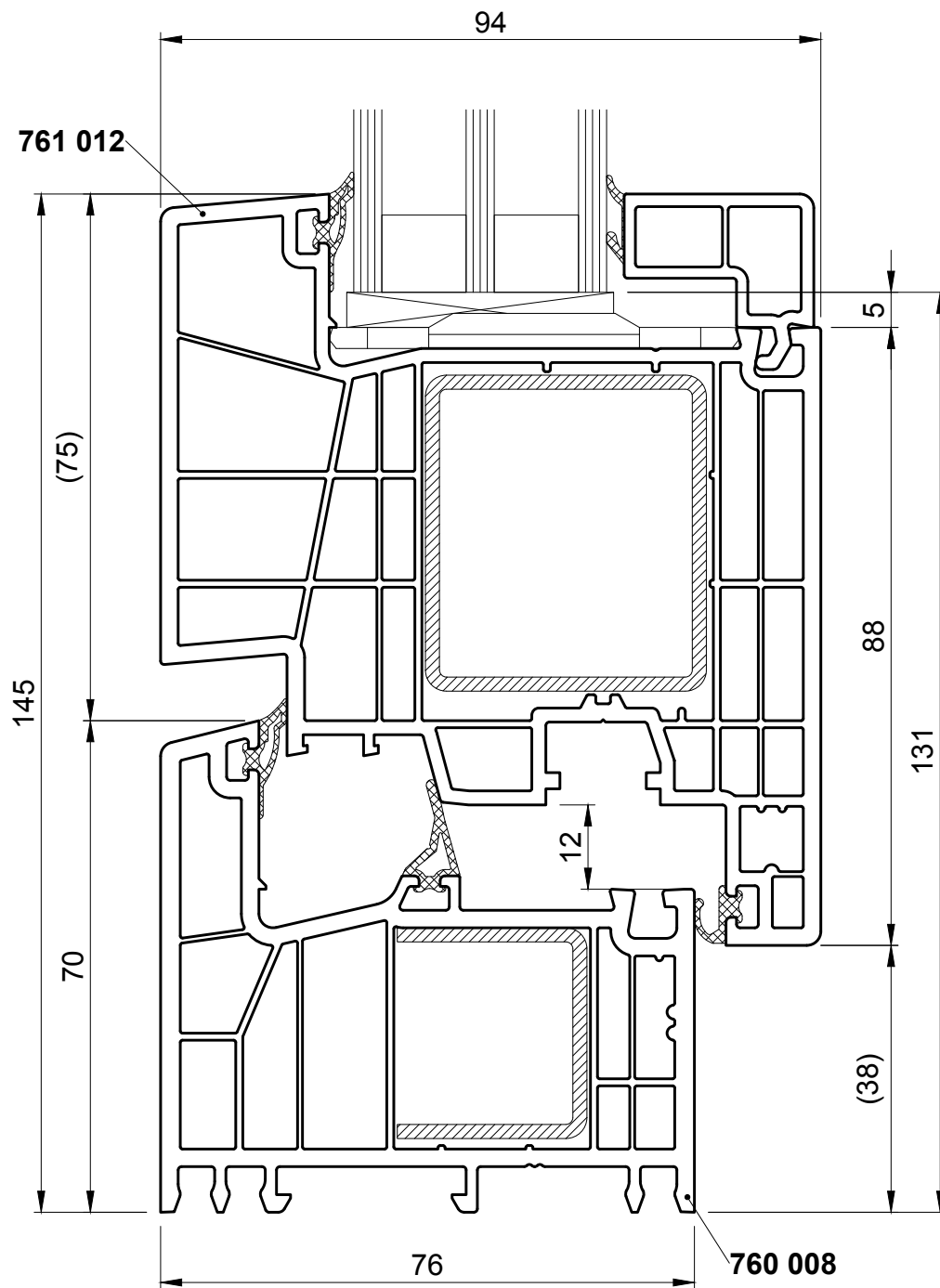
761 010

760 019



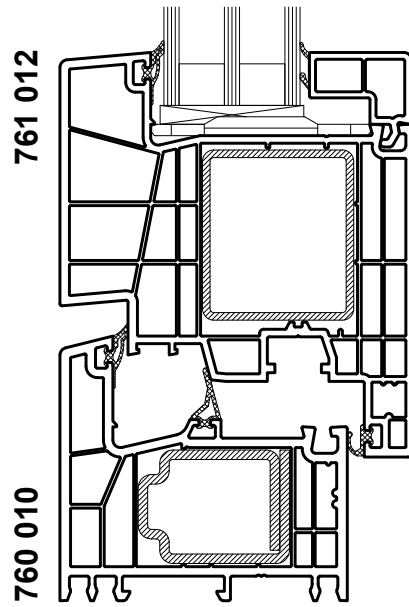
Anta box
761 012

Telaio
760 008



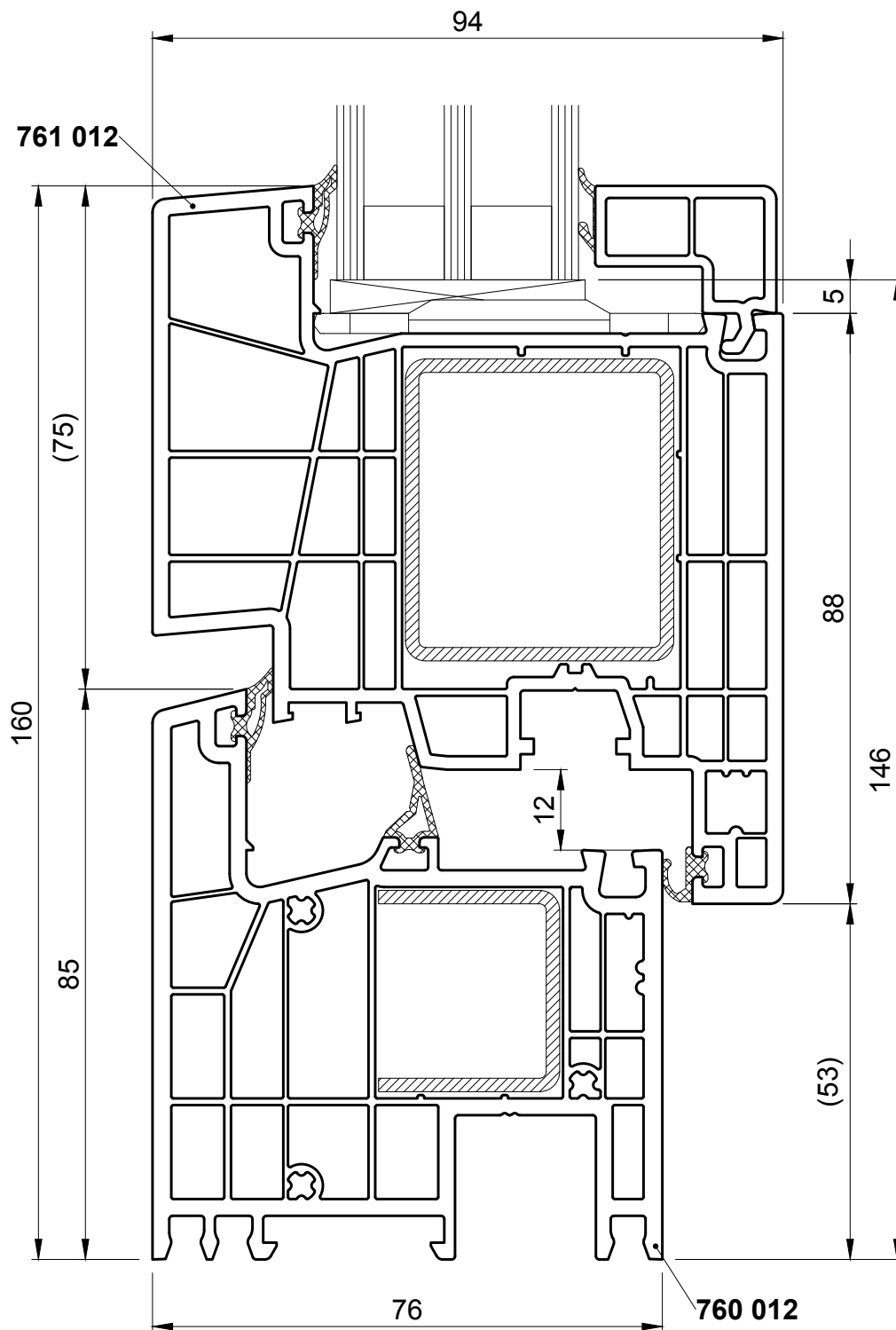
Anta box
761 012

Telaio
760 010



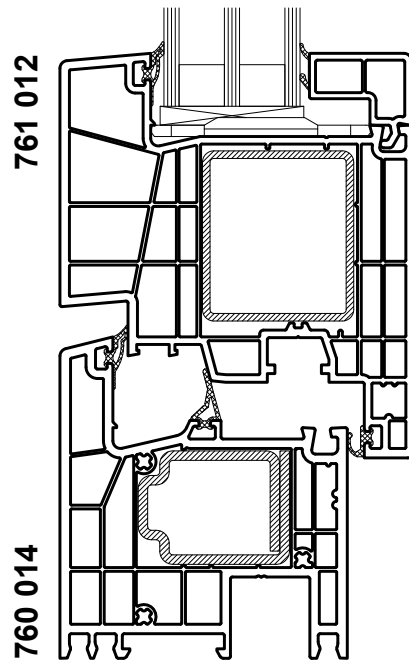
Anta box
761 012

Telaio
760 012



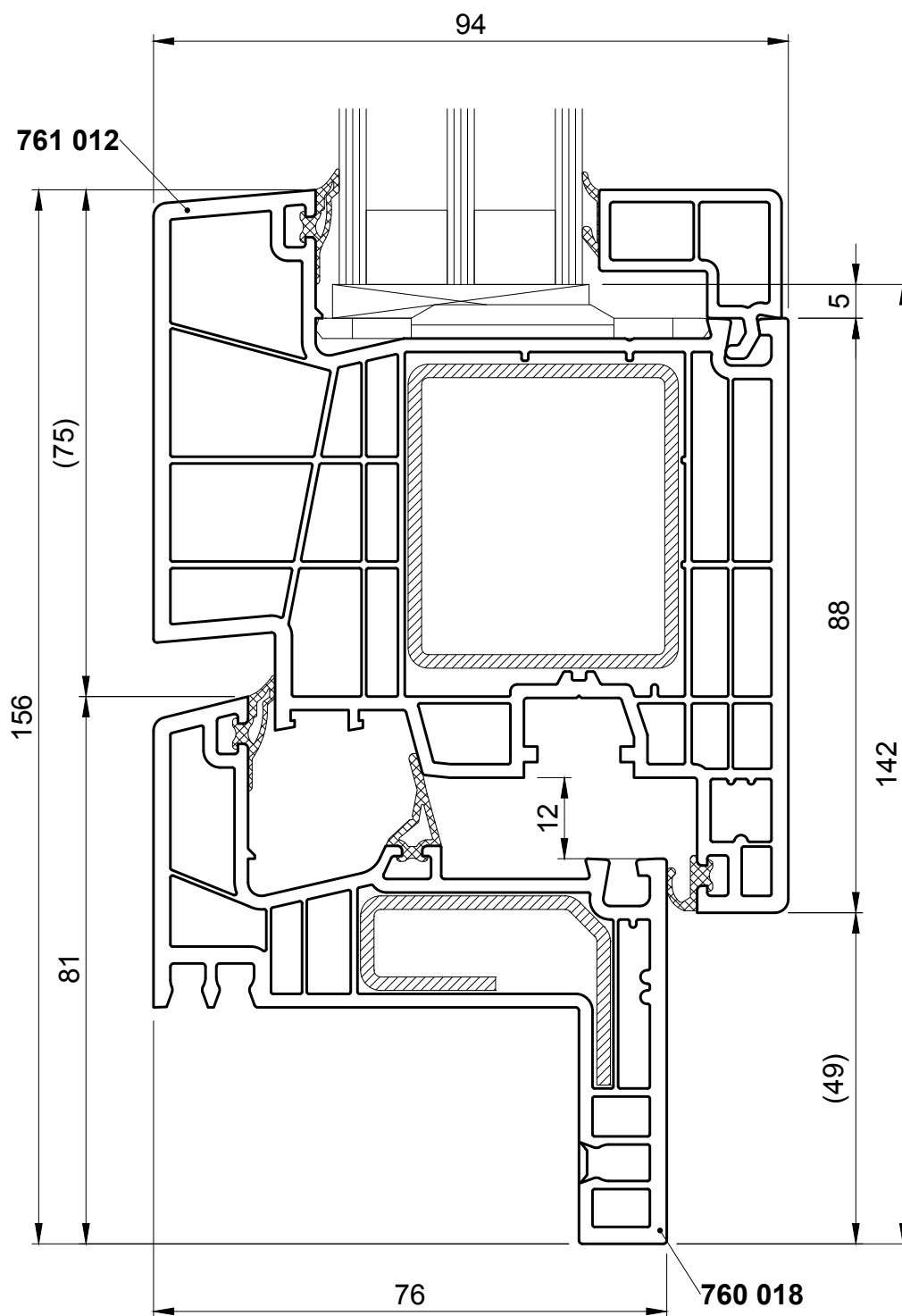
Anta box
761 012

Telaio
760 014



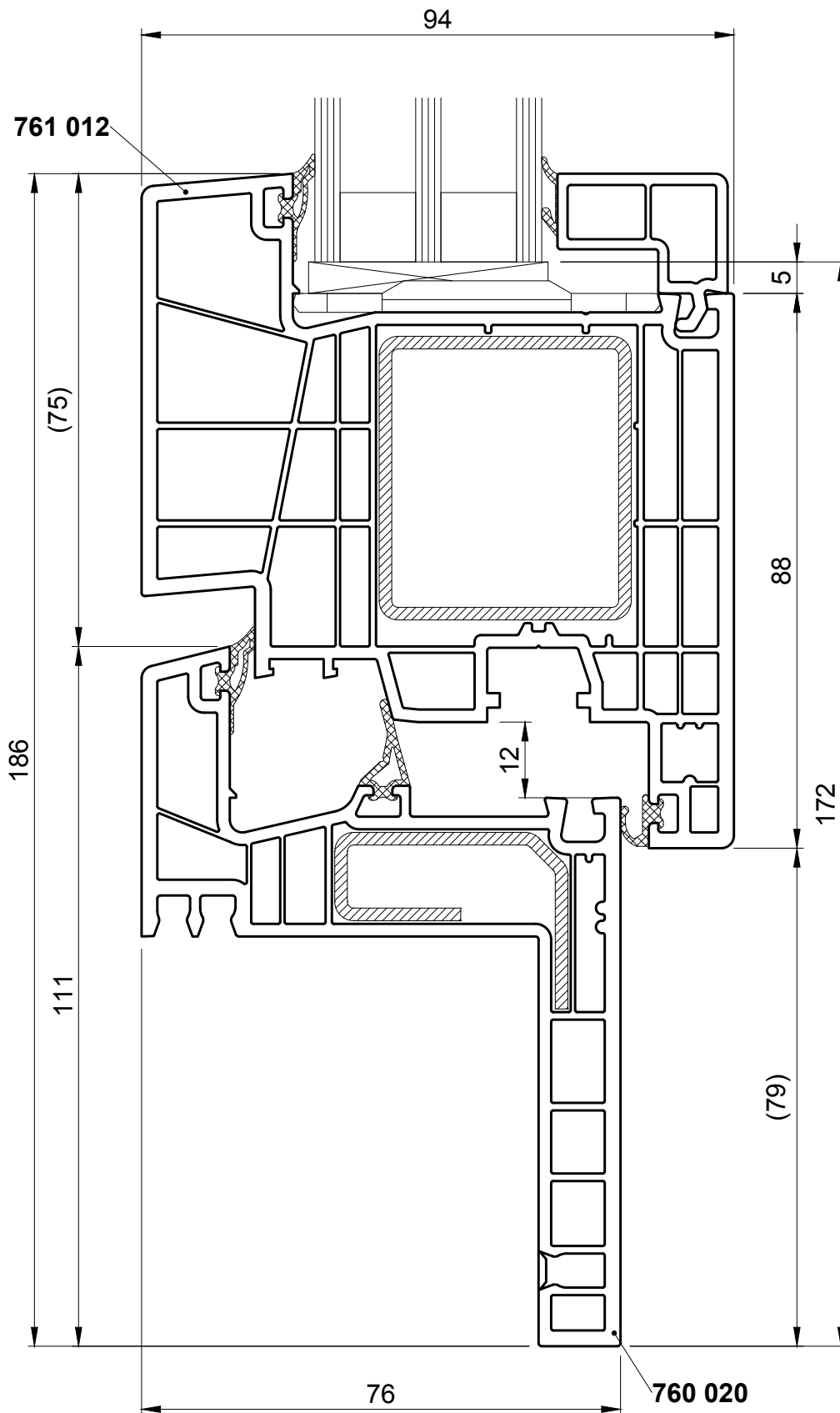
Anta box
761 012

Telaio per vecchio edificio
760 018



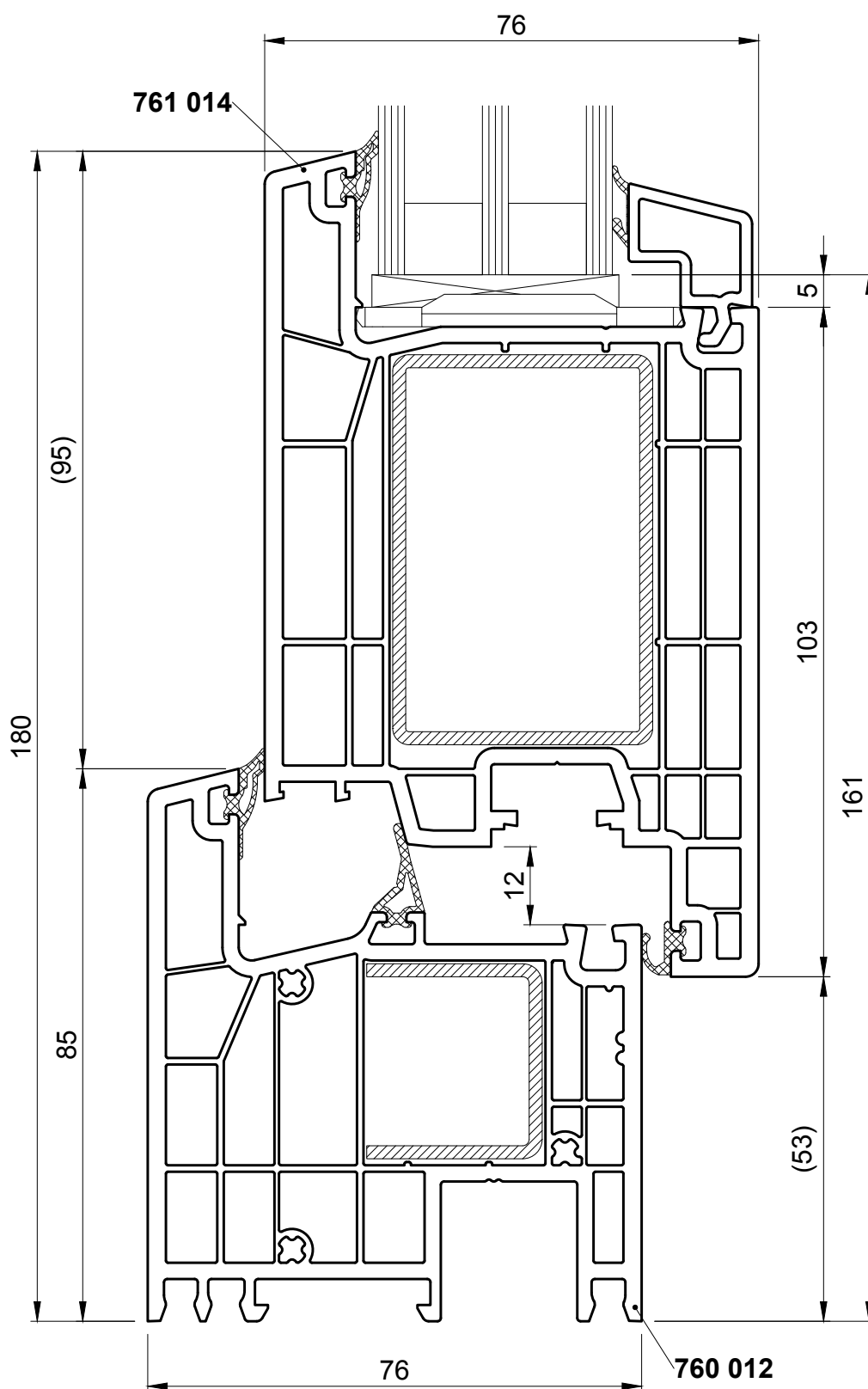
Anta box
761 012

Telaio per vecchio edificio
760 020



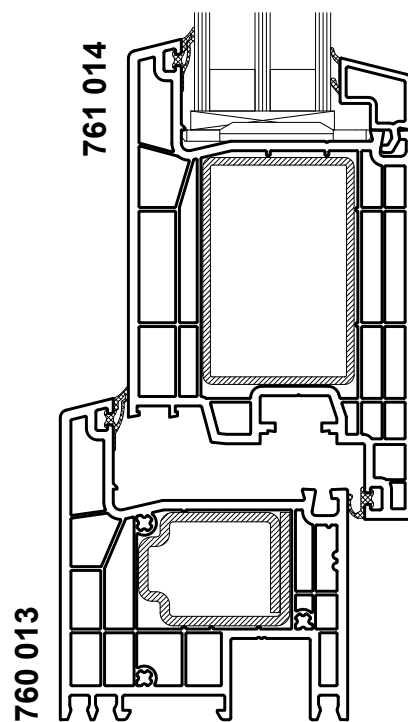
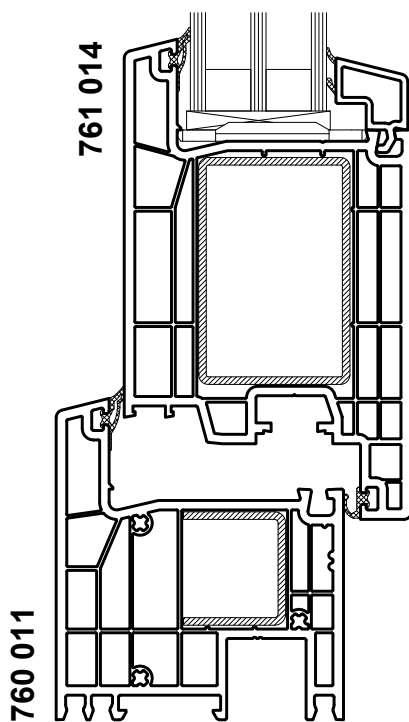
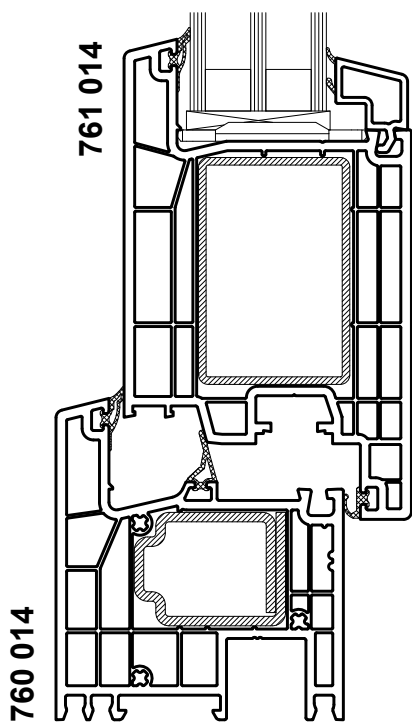
Anta
761 014

Telaio
760 012



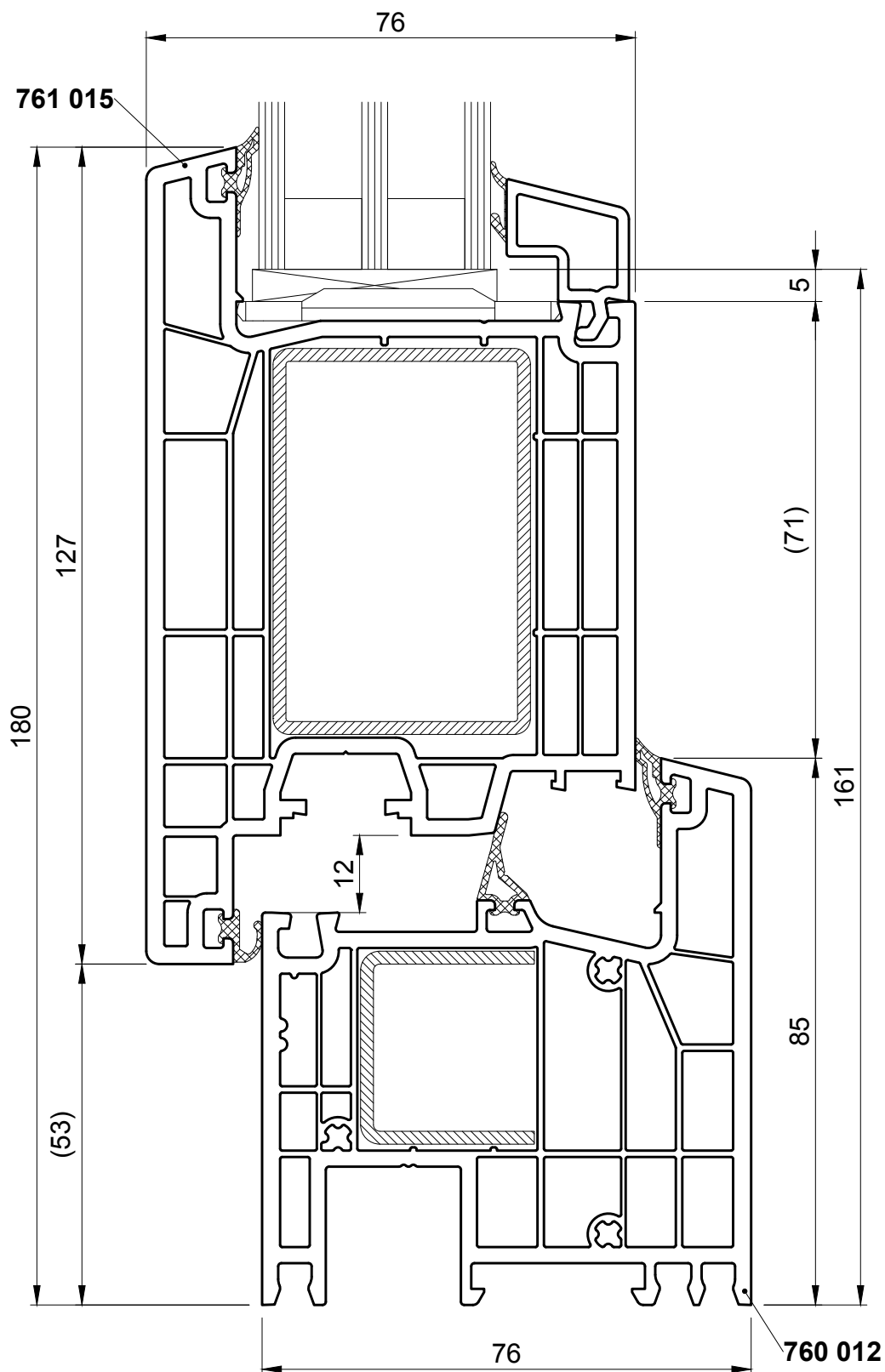
Anta
761 014

Telaio
760 014, 760 011, 760 013



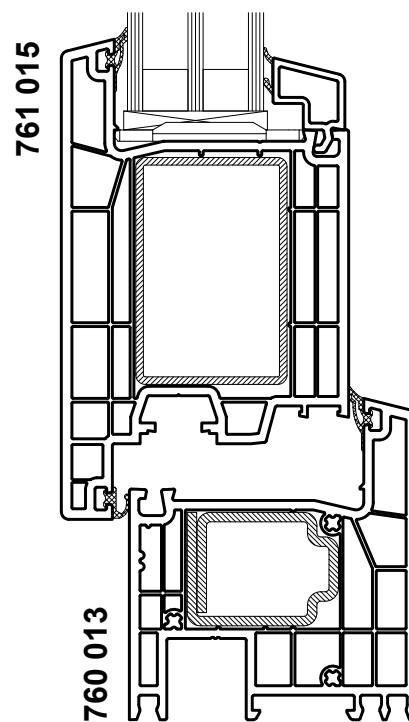
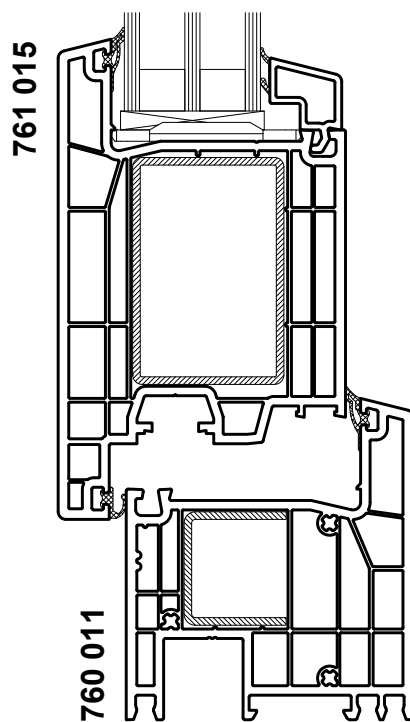
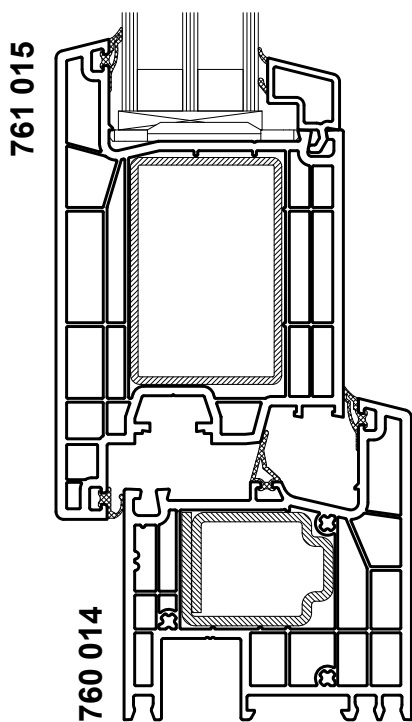
Anta
761 015

Telaio
760 012



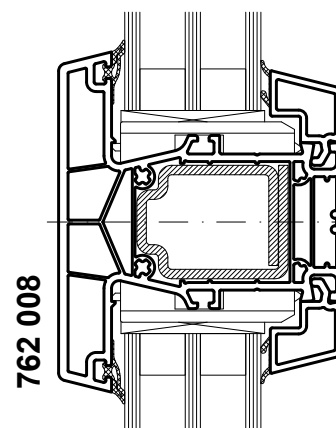
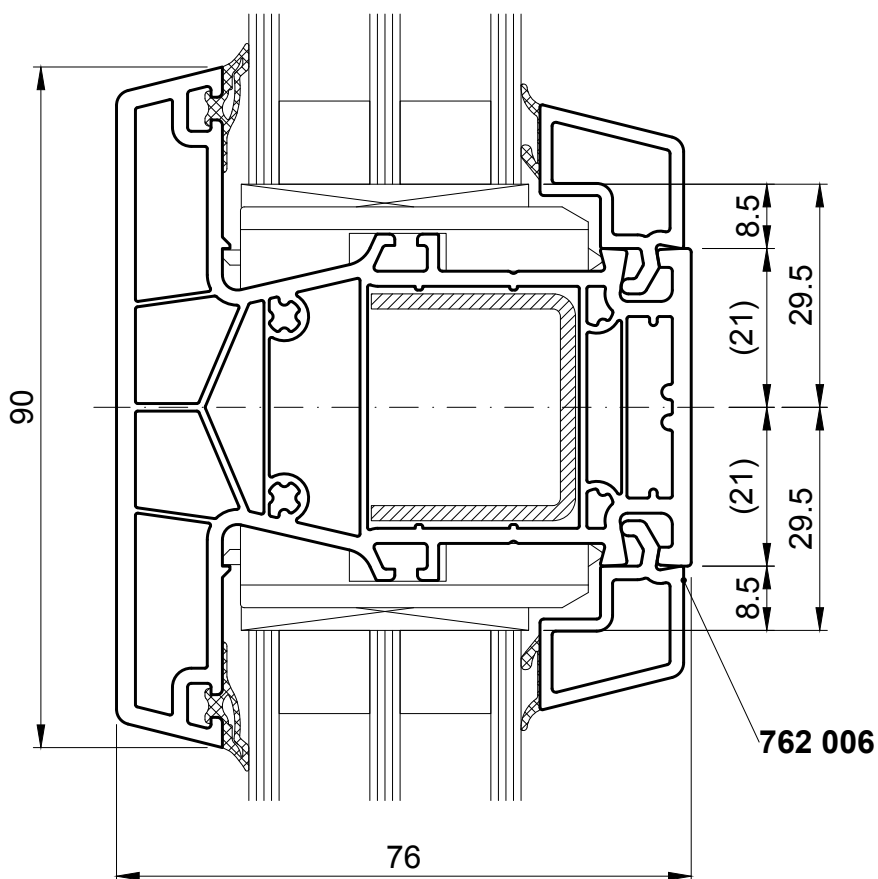
Anta
761 015

Telaio
760 014, 760 011, 760 013



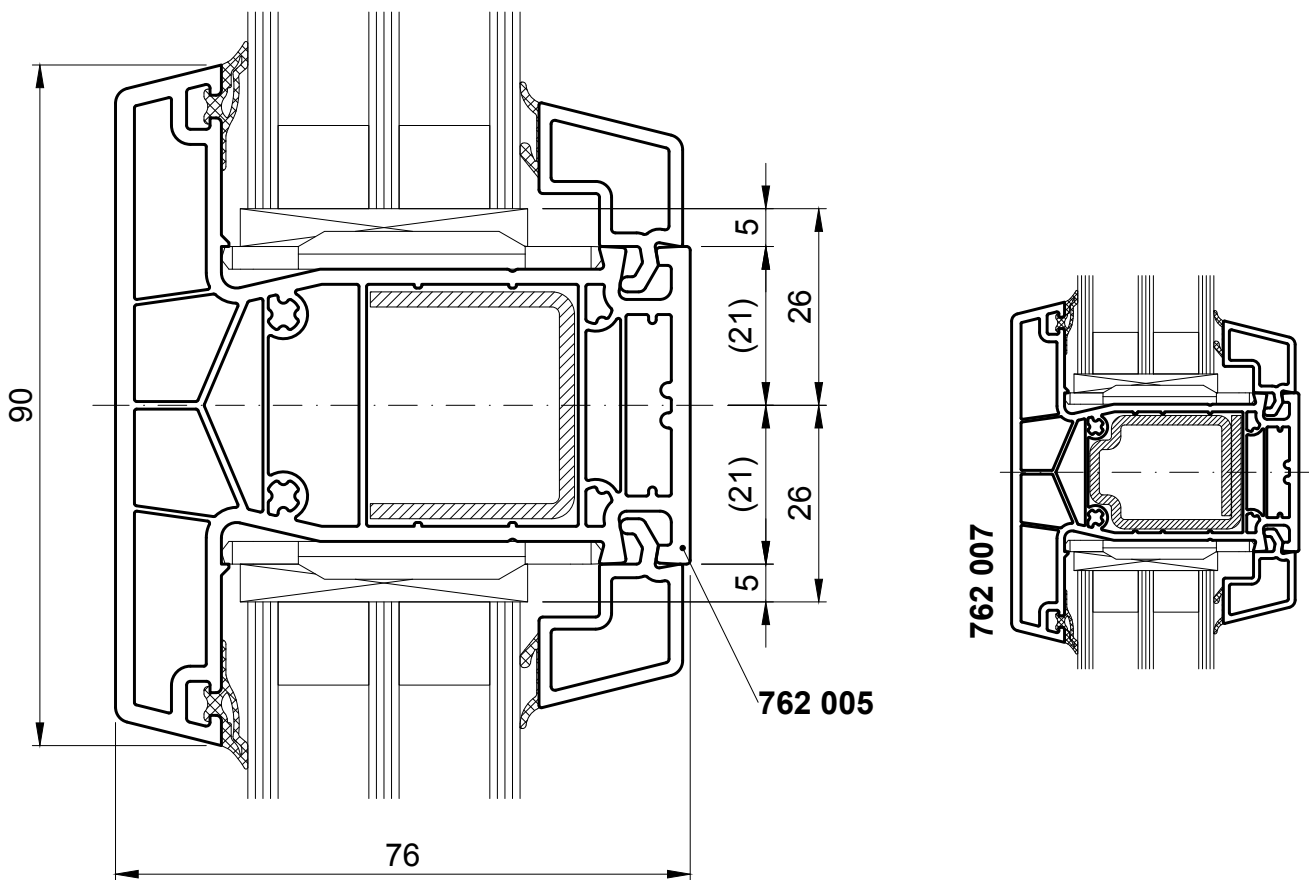
Montante

762 006, 762 008

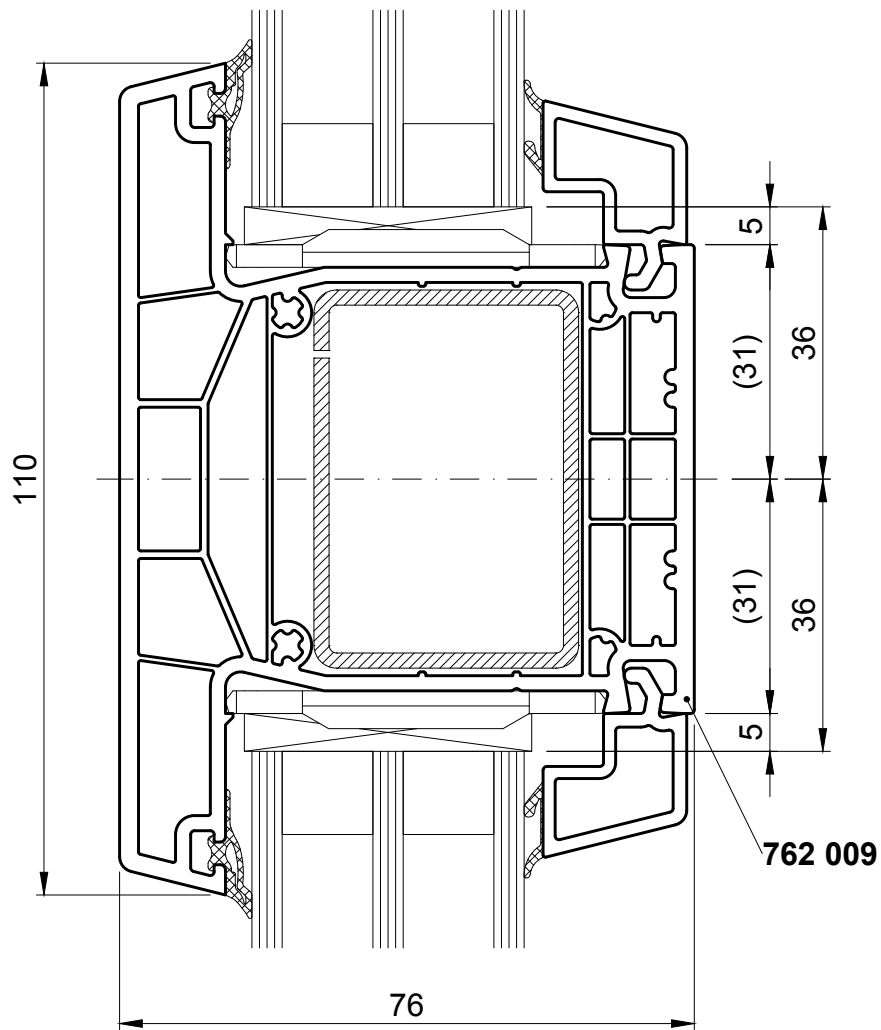


Montante

762 005, 762 007

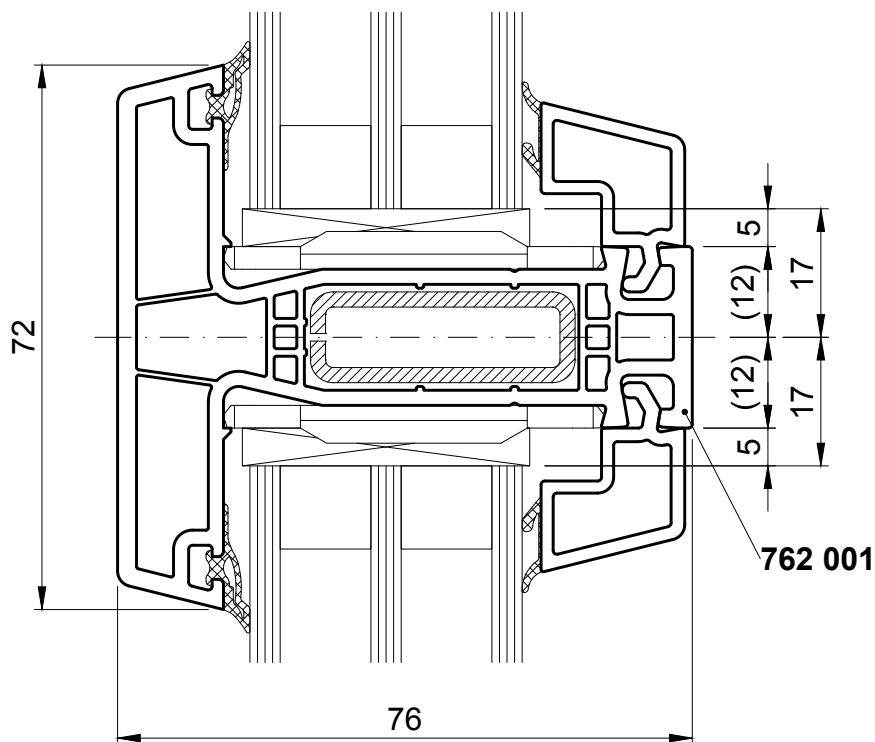


Montante
762 009



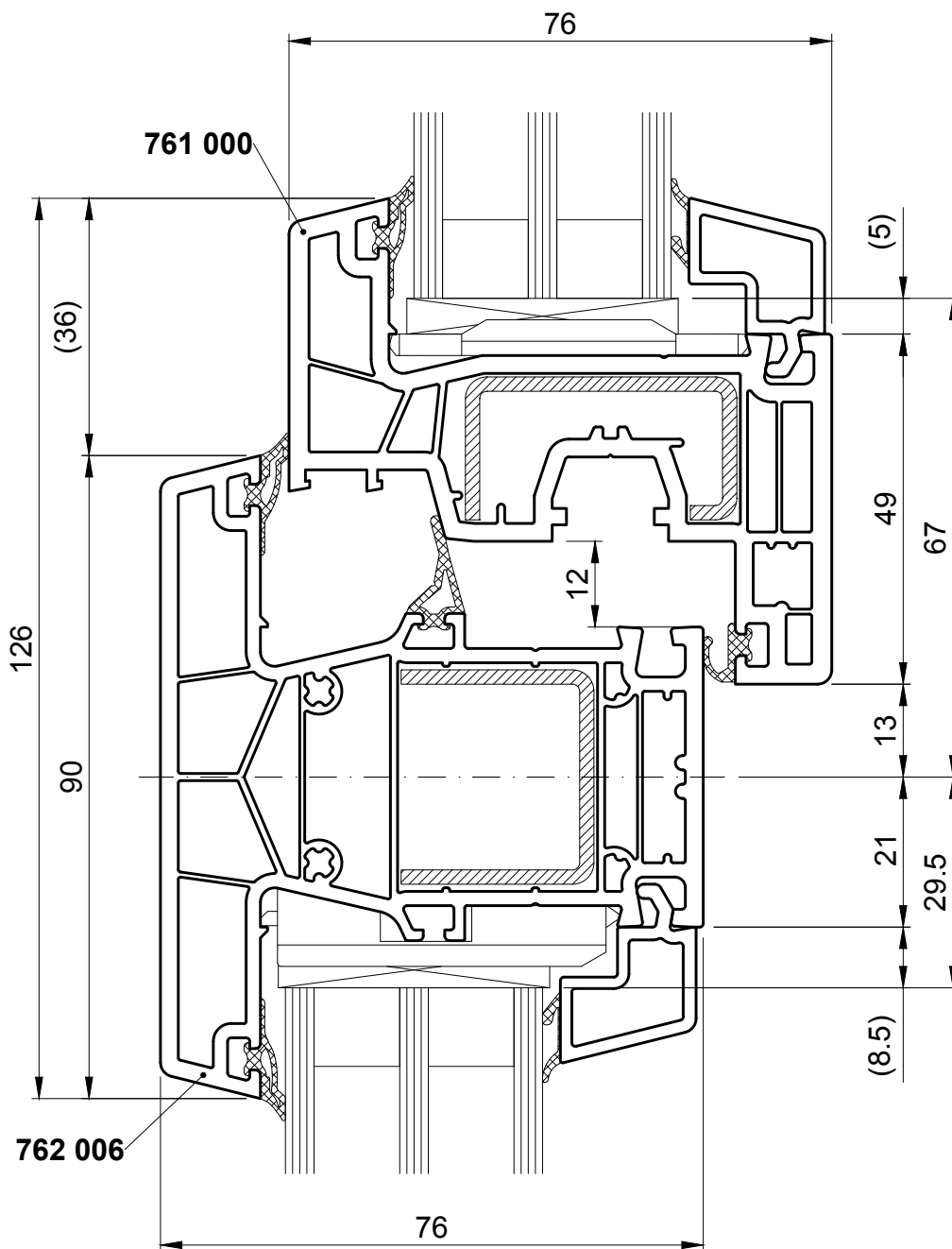
Traversa

762 001



Senza ante
761 000

Montante
762 006

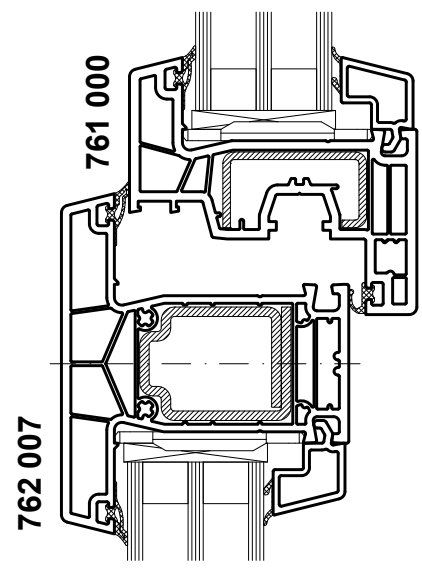
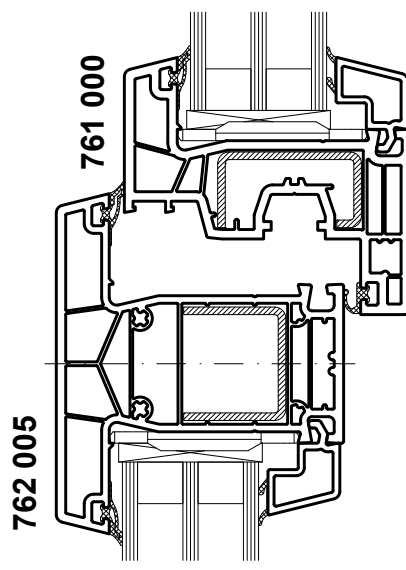
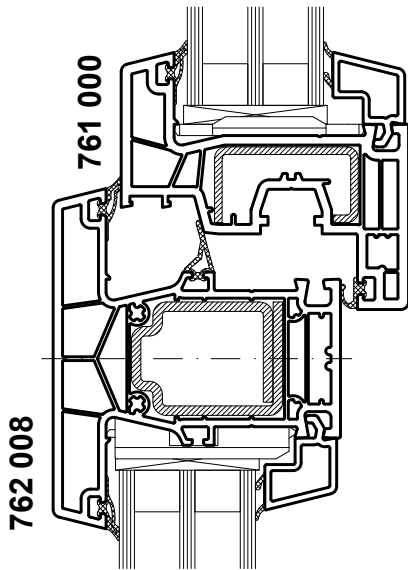


Senza ante

761 000

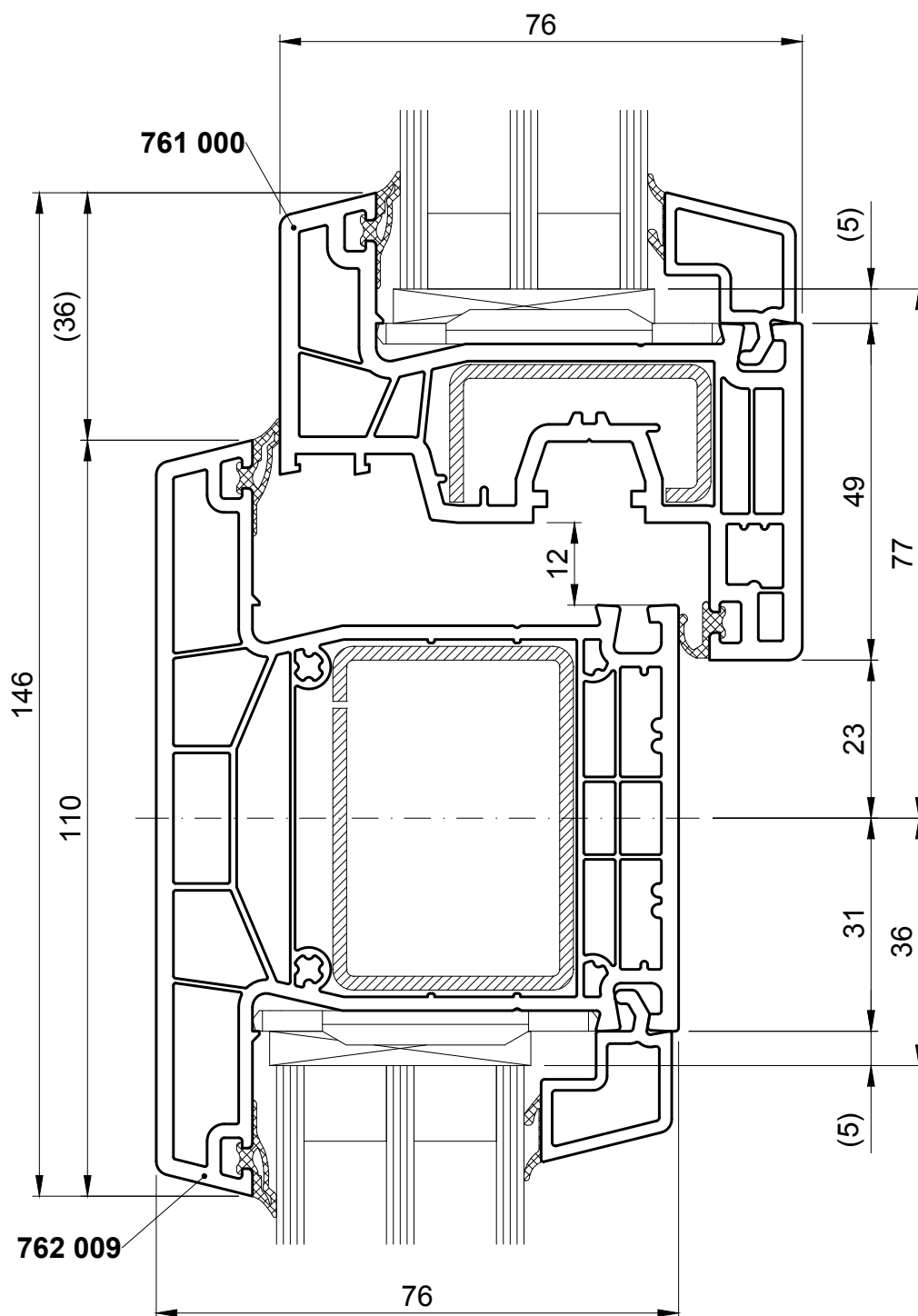
Montante

762 008, 762 005, 762 007



Senza ante
761 000

Montante
762 009

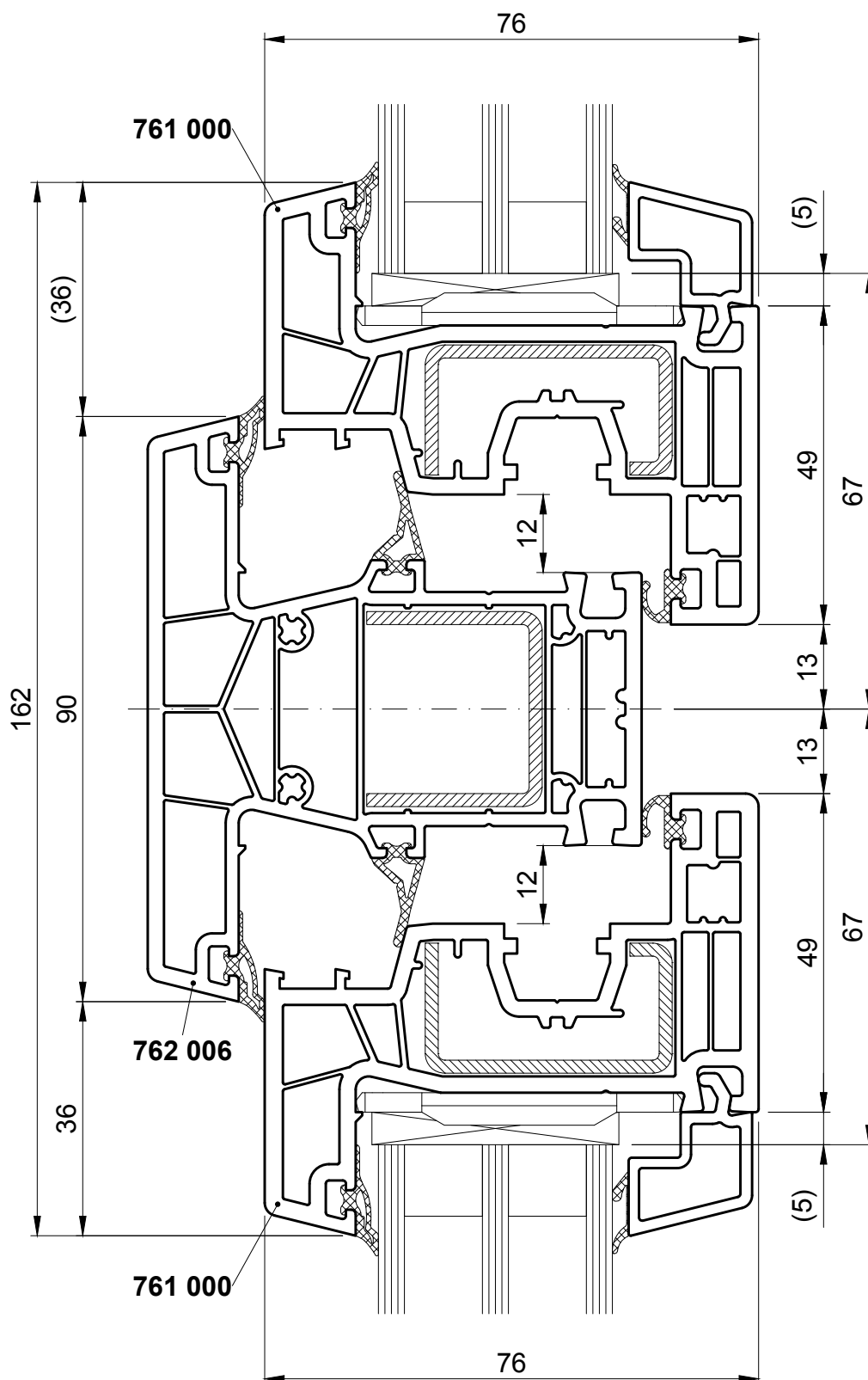


Senza ante

Montante

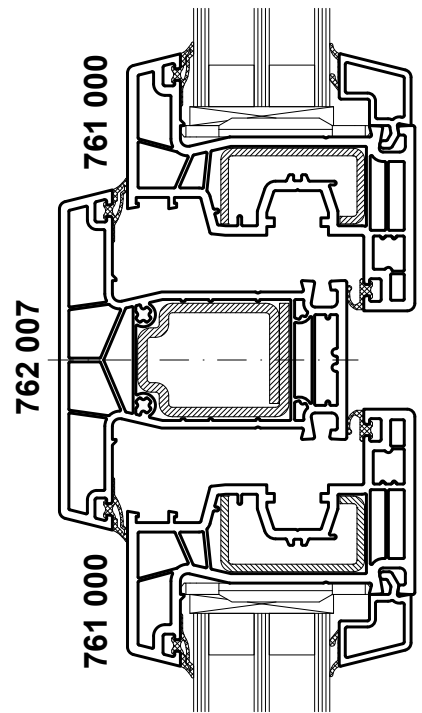
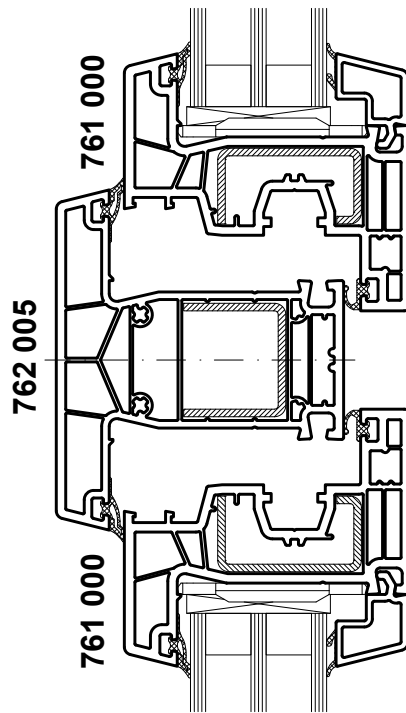
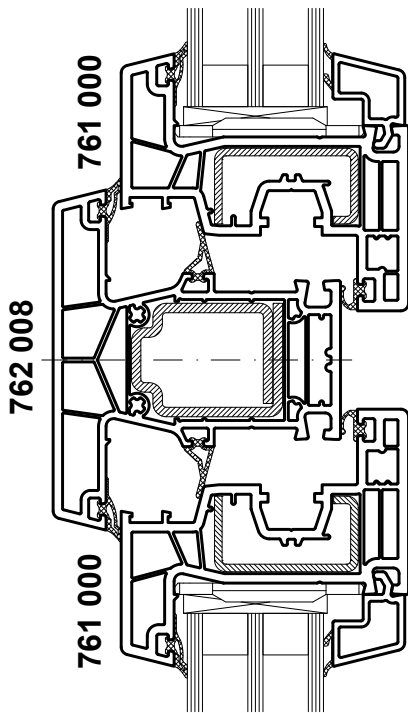
761 000

762 006



Senza ante
761 000

Montante
762 008, 762 005, 762 007

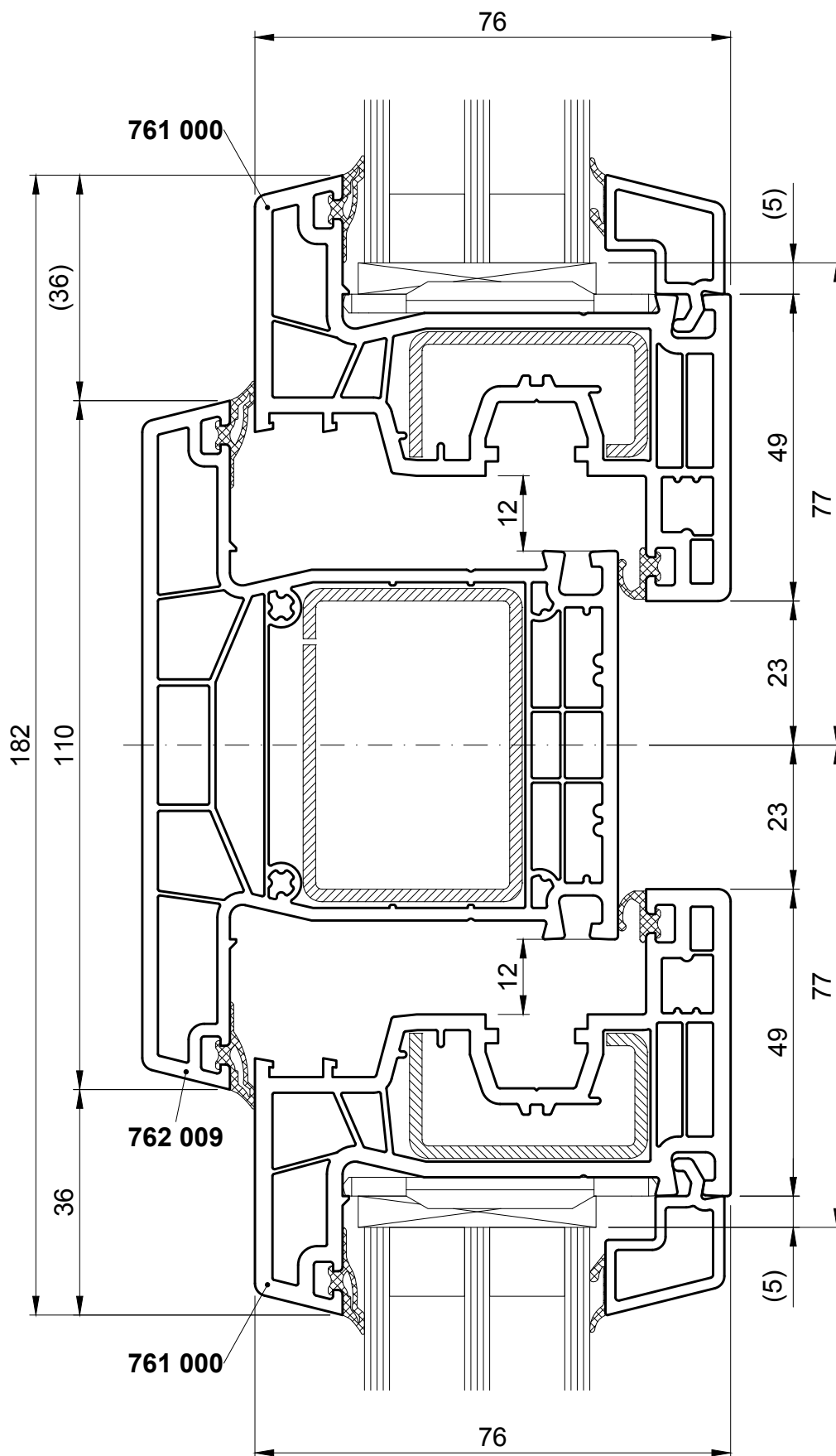


Senza ante

Montante

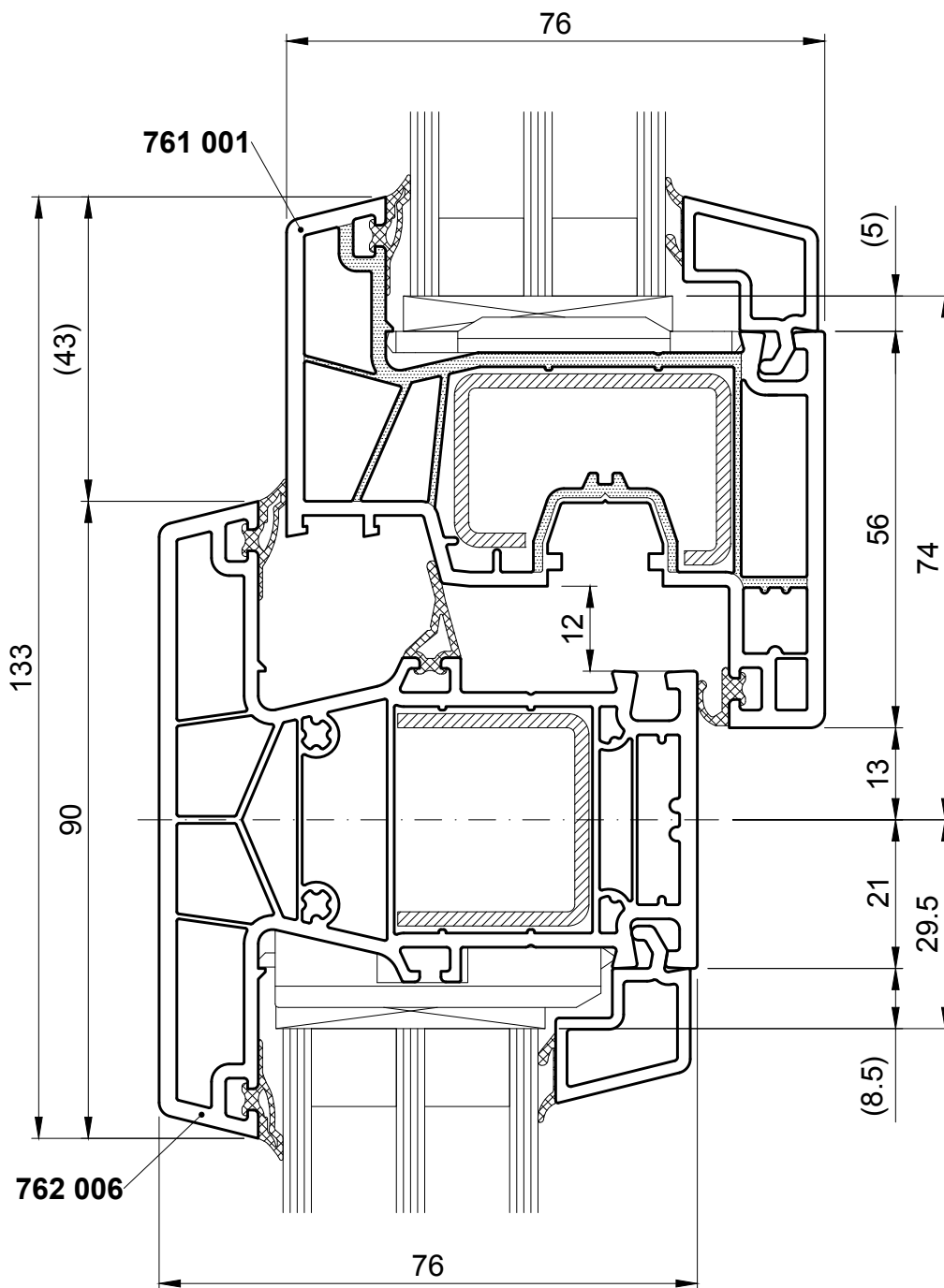
761 000

762 009



Anta max
761 001

Montante
762 006

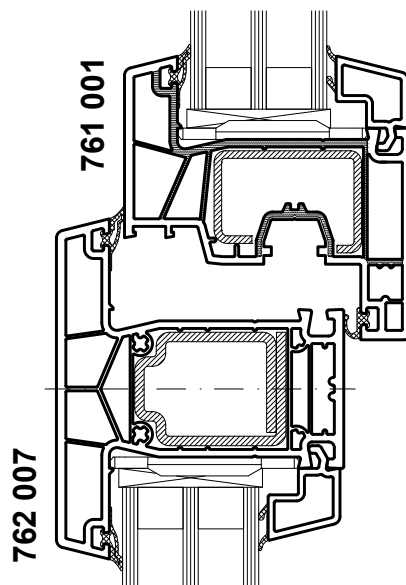
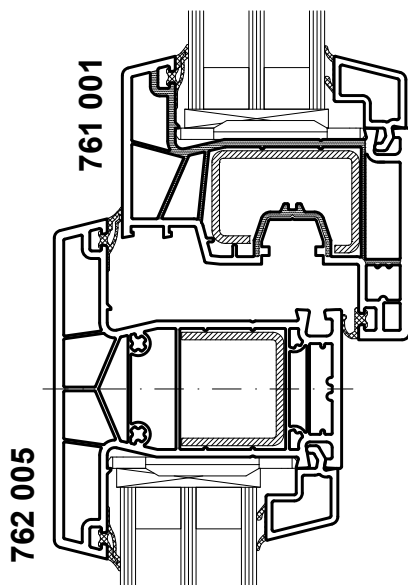
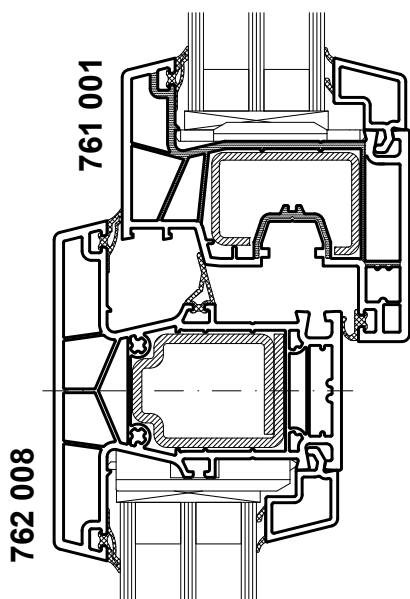


Anta max

Montante

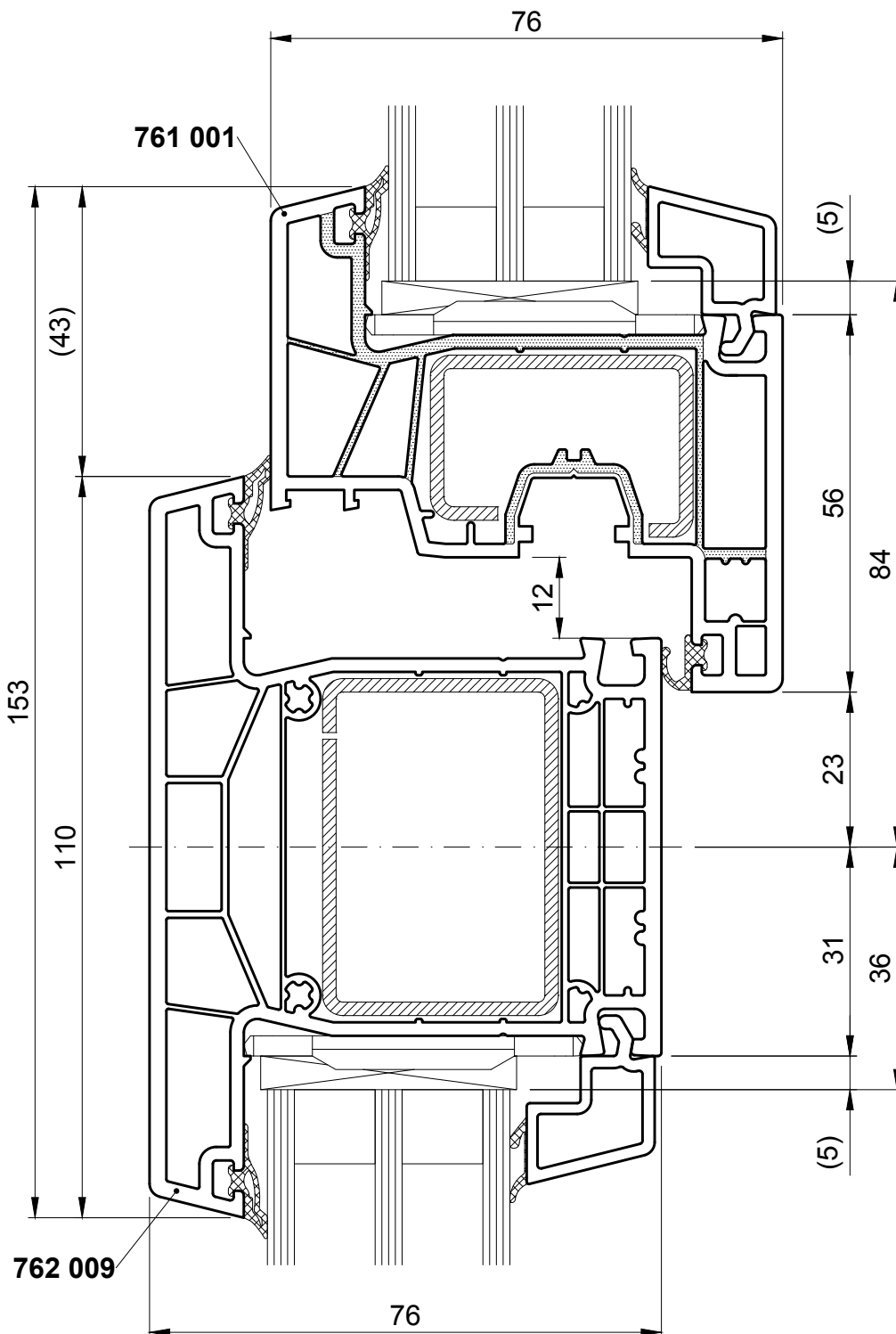
761 001

762 008, 762 005, 762 007



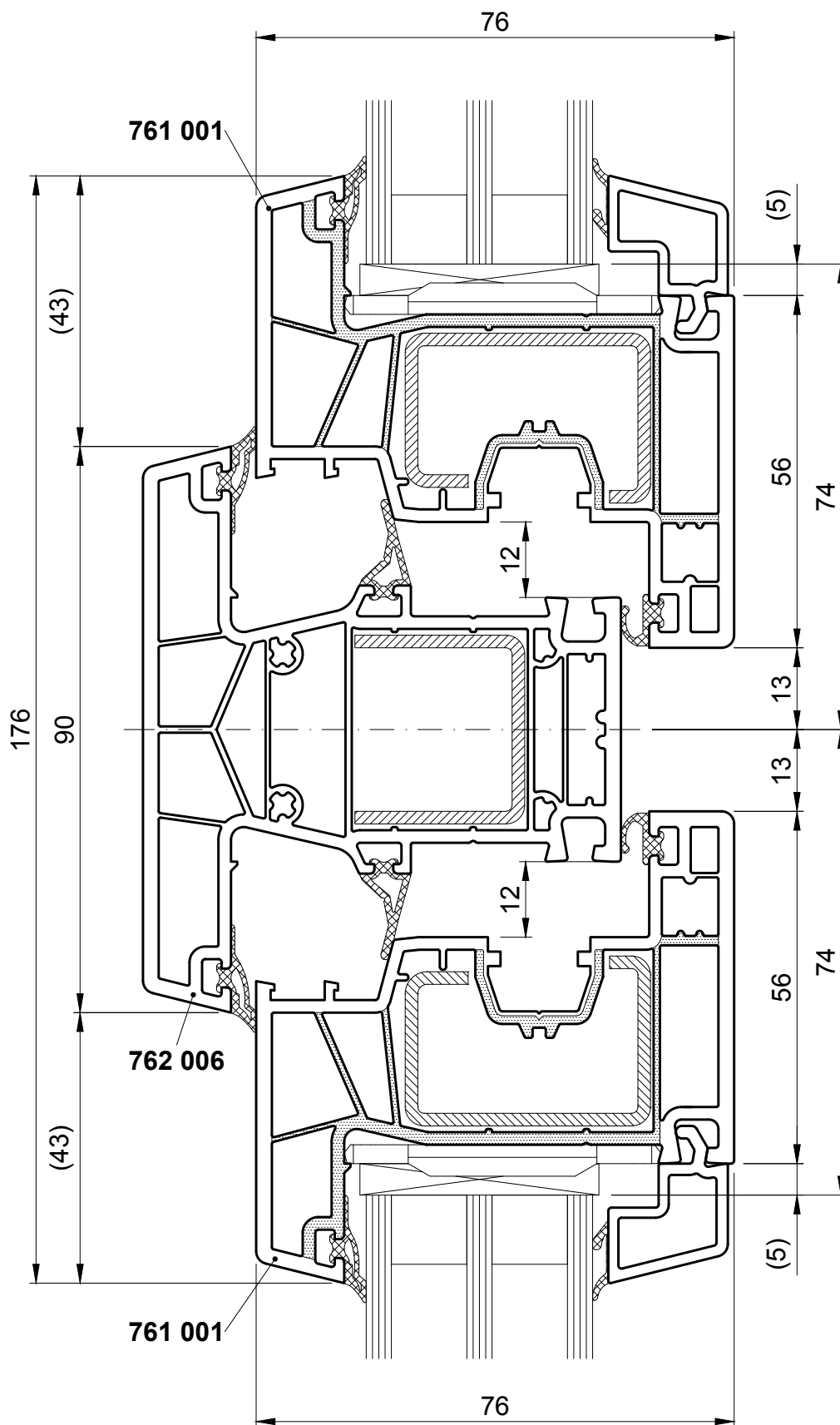
Anta max
761 001

Montante
762 009



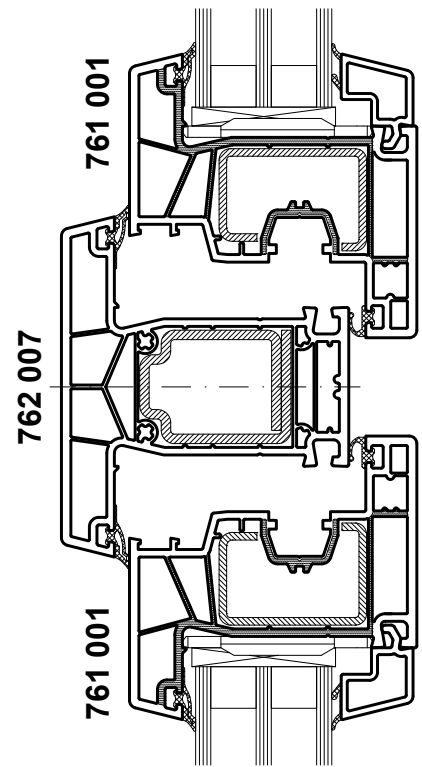
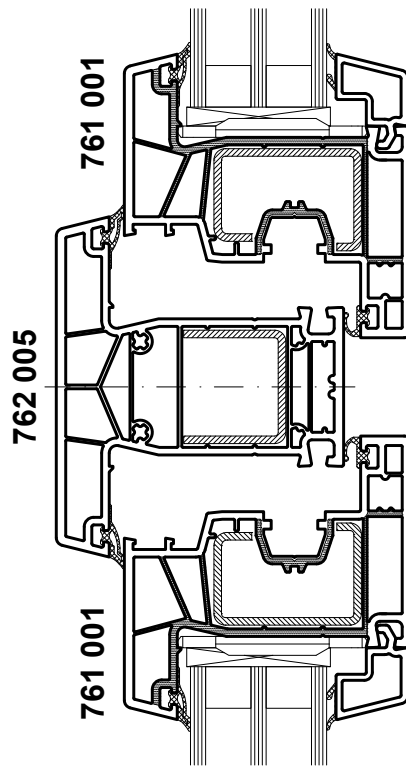
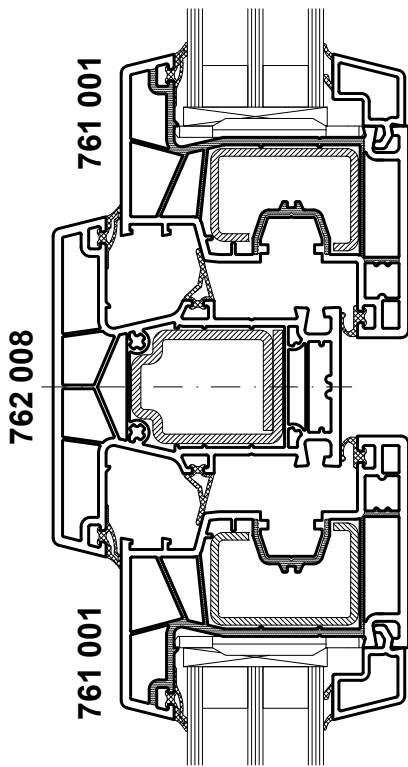
Anta max
761 001

Montante
762 006



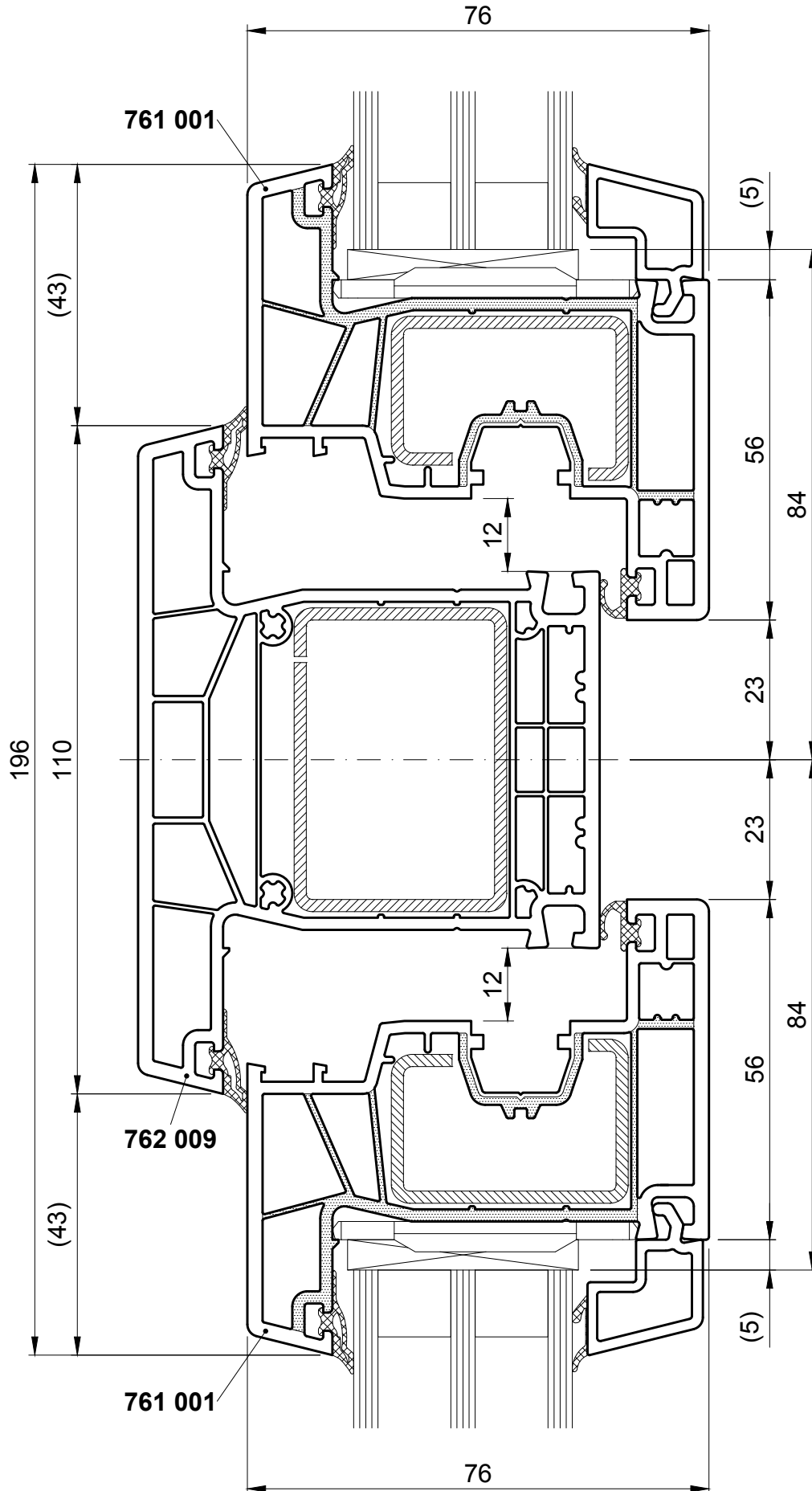
Anta max
761 001

Montante
762 008, 762 005, 762 007



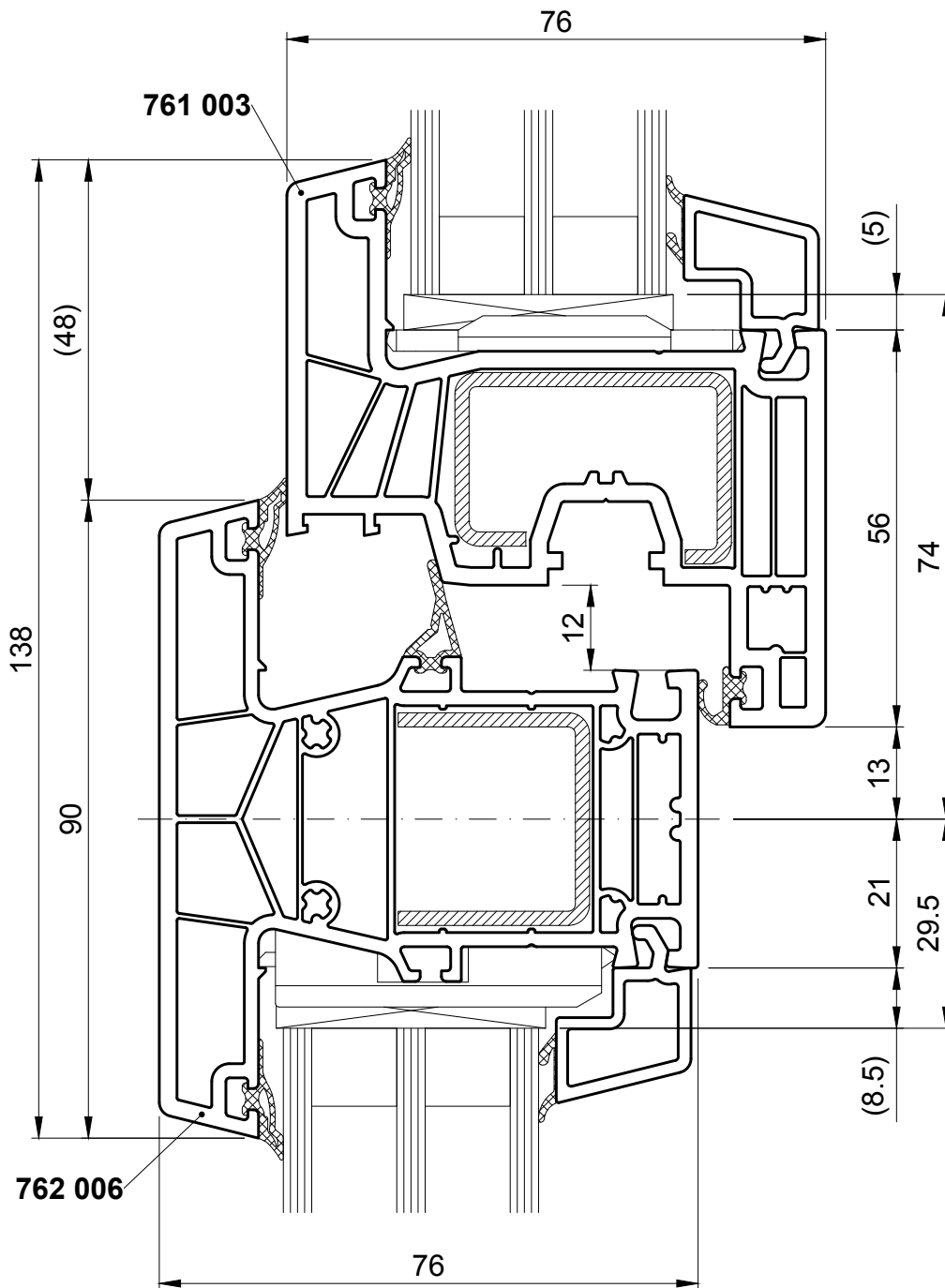
Anta max
761 001

Montante
762 009



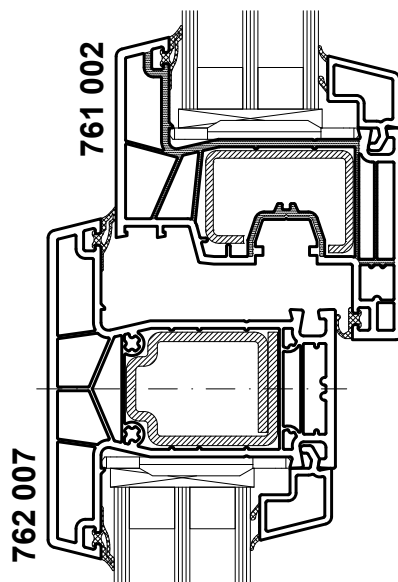
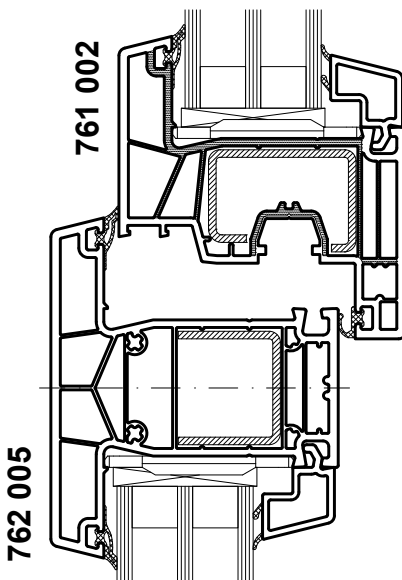
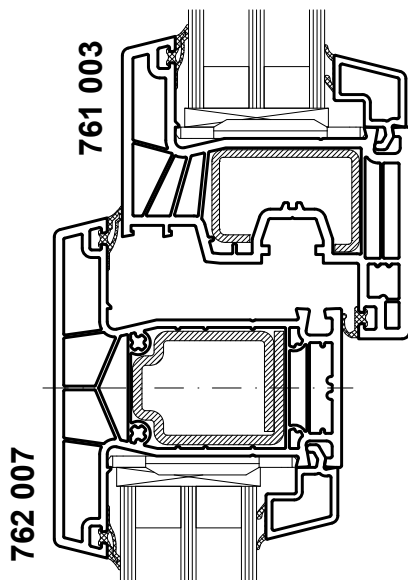
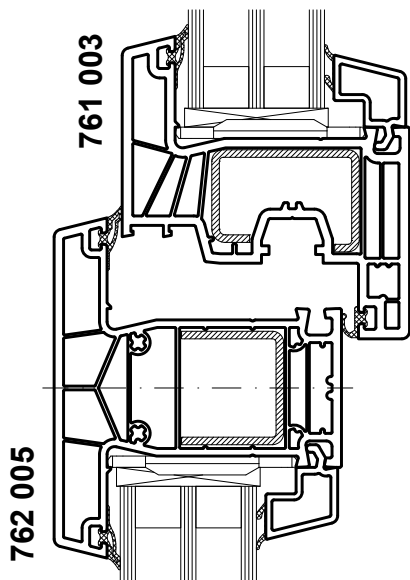
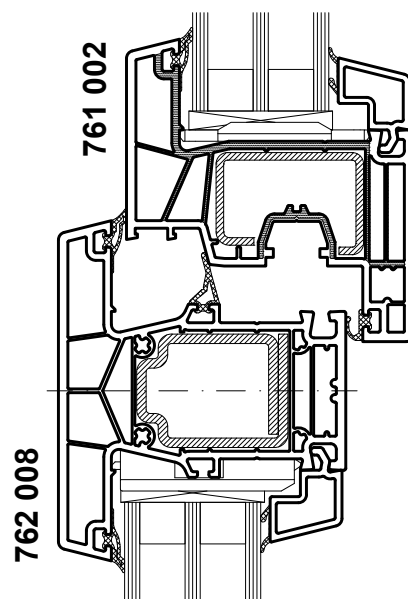
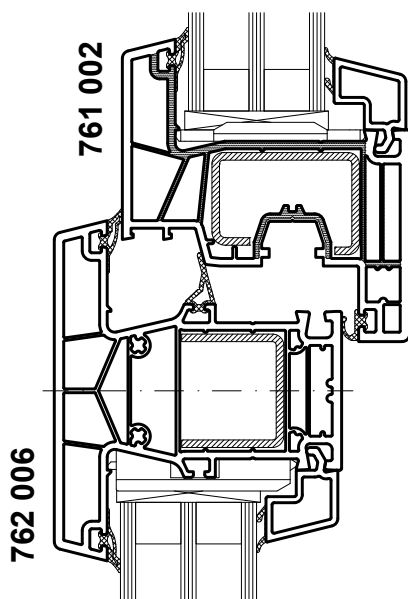
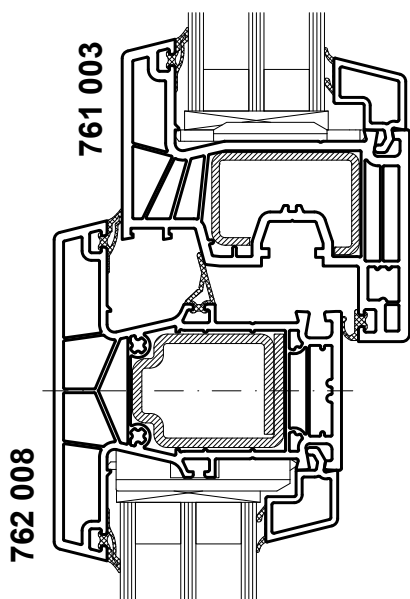
Anta flex A
761 003

Montante
762 006



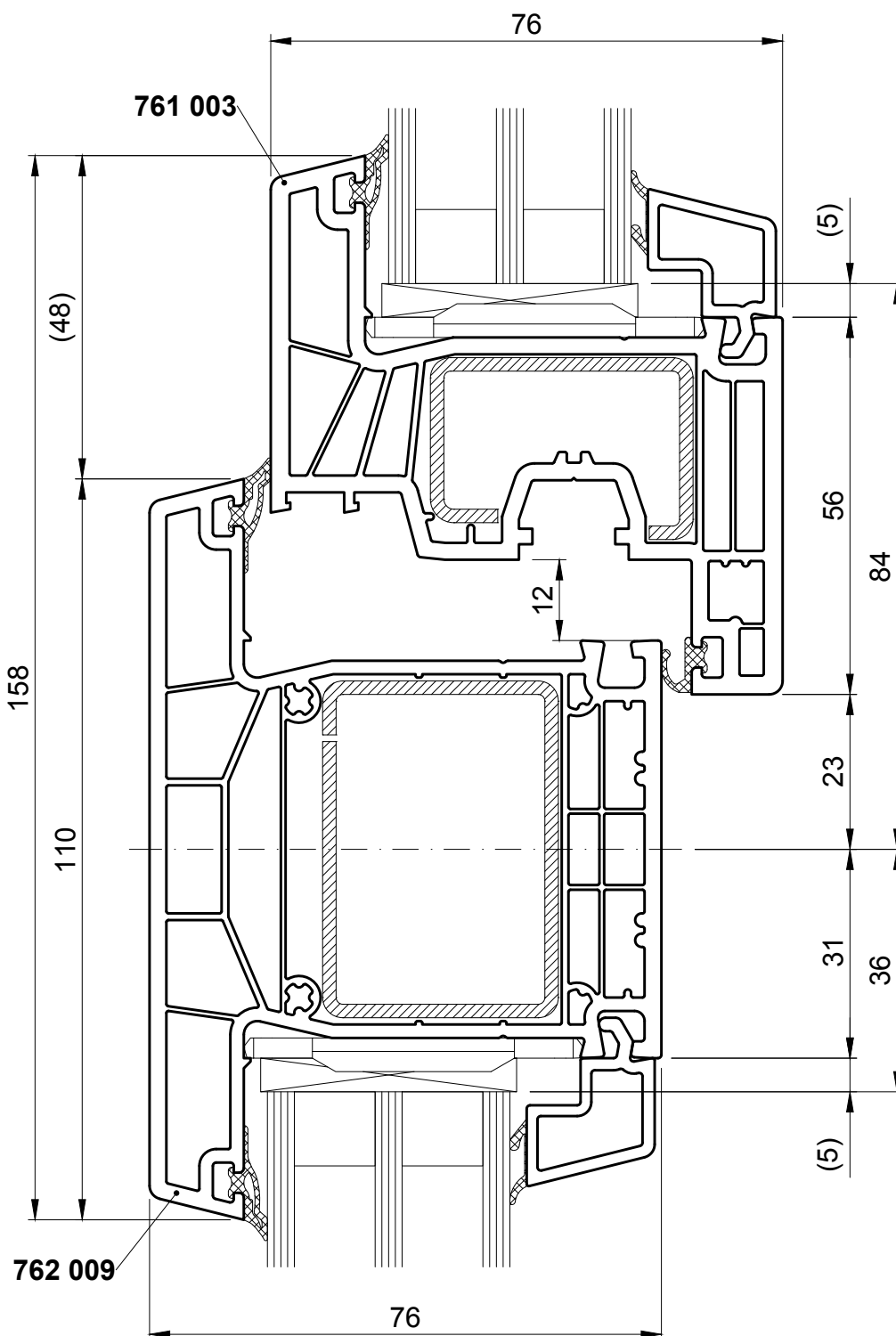
Anta flex A, flex
761 003, 761 002

Montante
762 008, 762 006, 762 005, 762 007



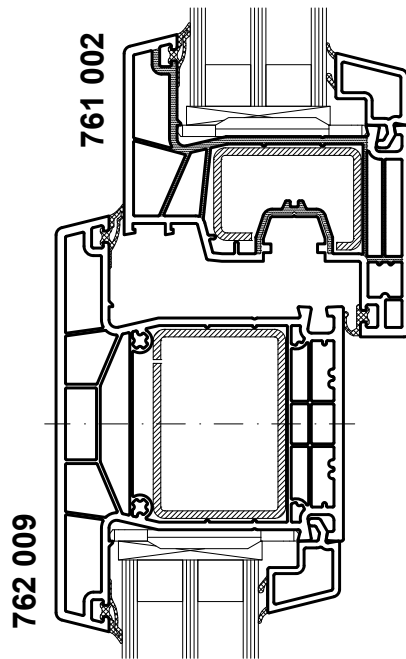
Anta flex A
761 003

Montante
762 009



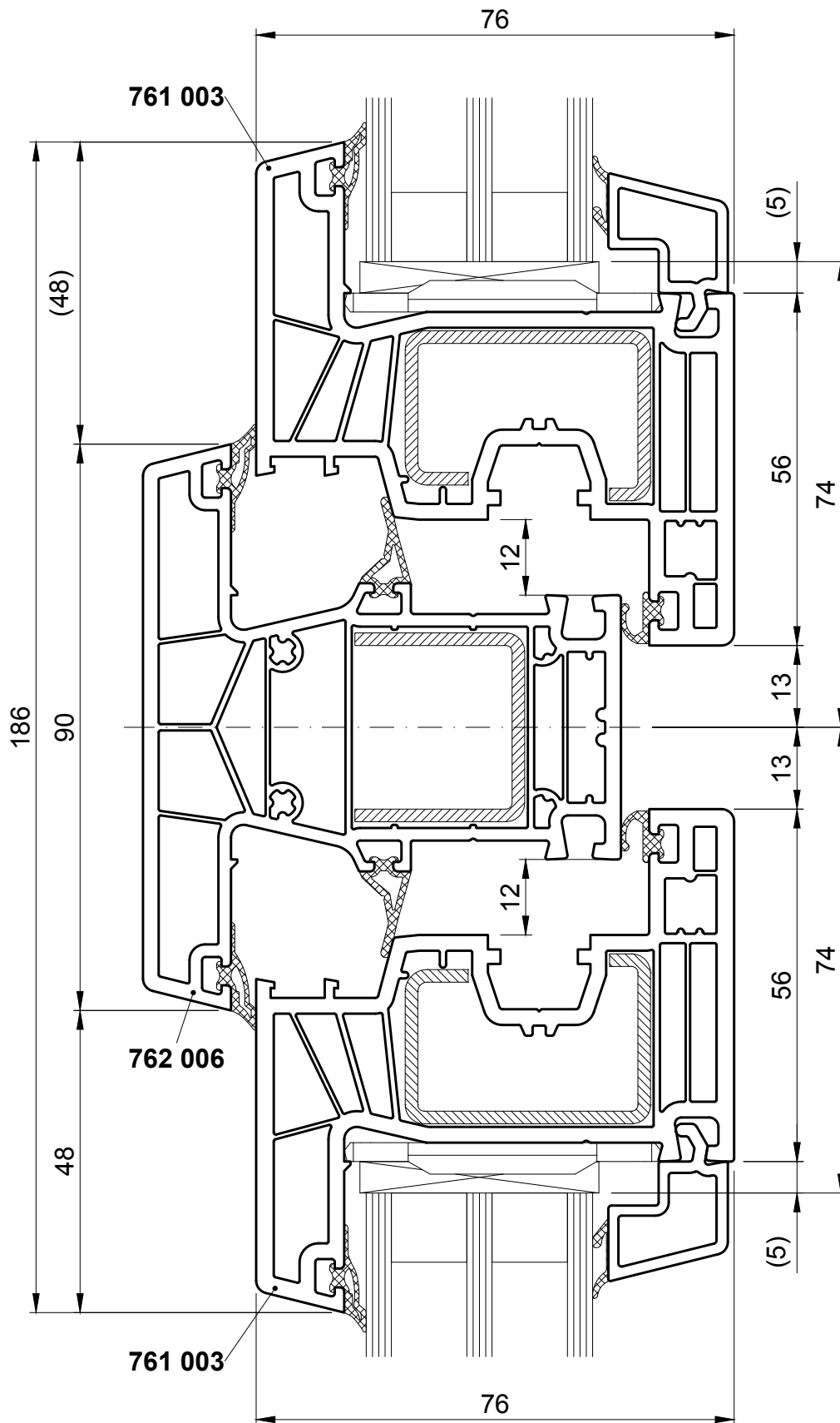
Anta flex
761 002

Montante
762 009



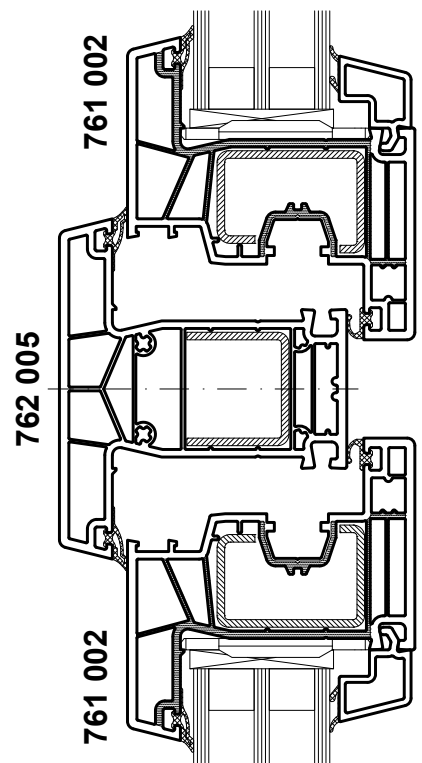
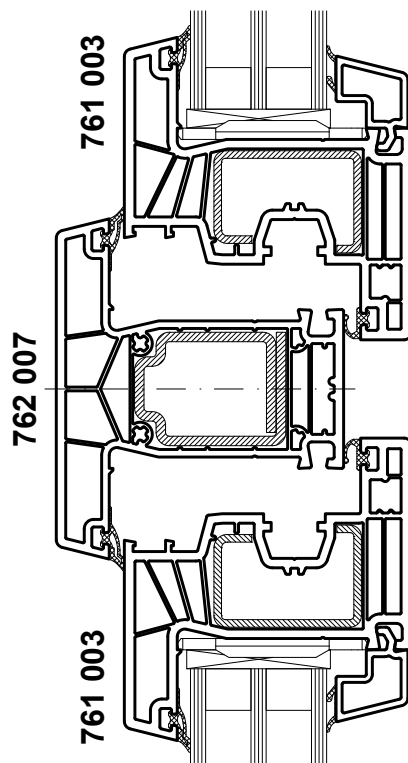
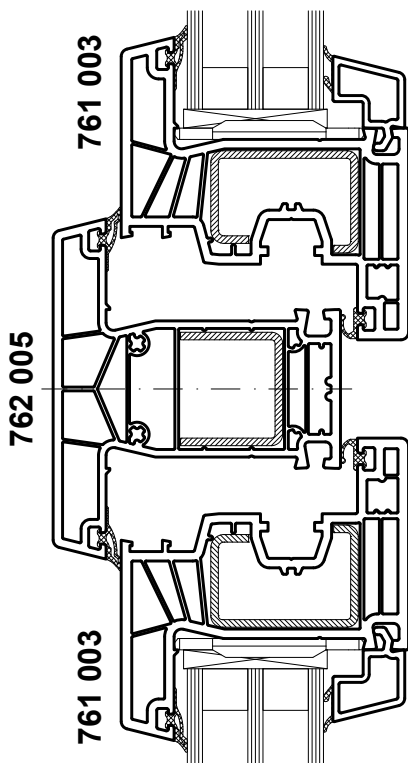
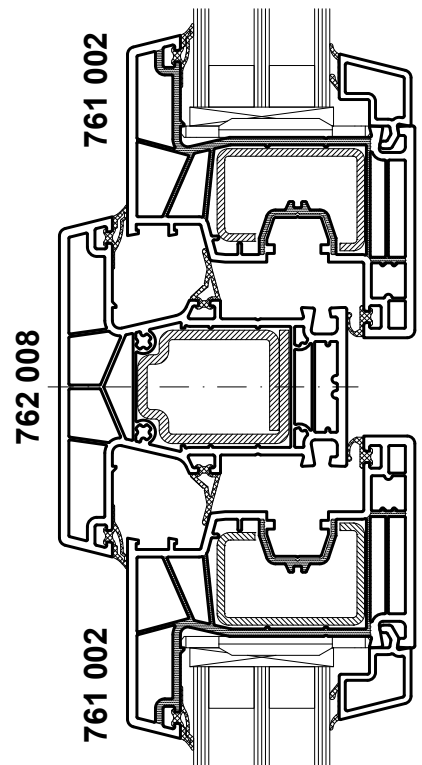
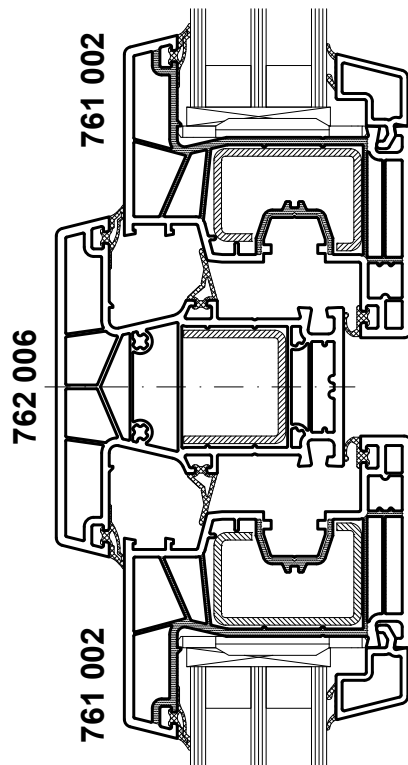
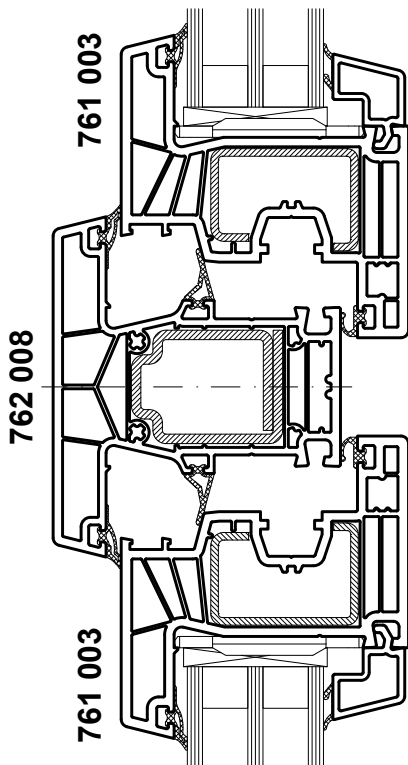
Anta flex A
761 003

Montante
762 006



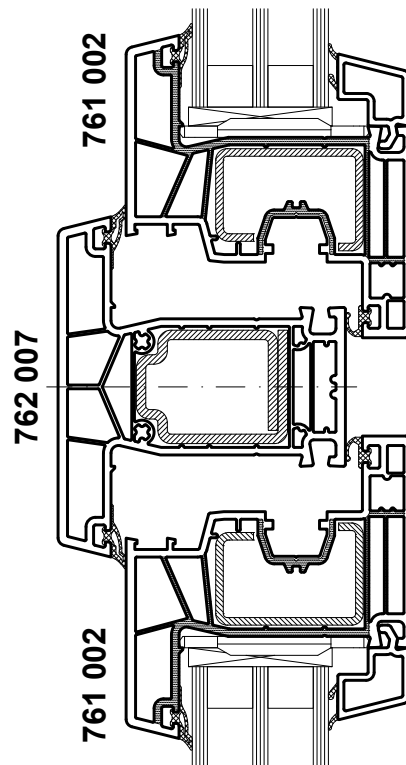
Anta flex A, flex
761 003, 761 002

Montante
762 008, 762 006, 762 005, 762 007



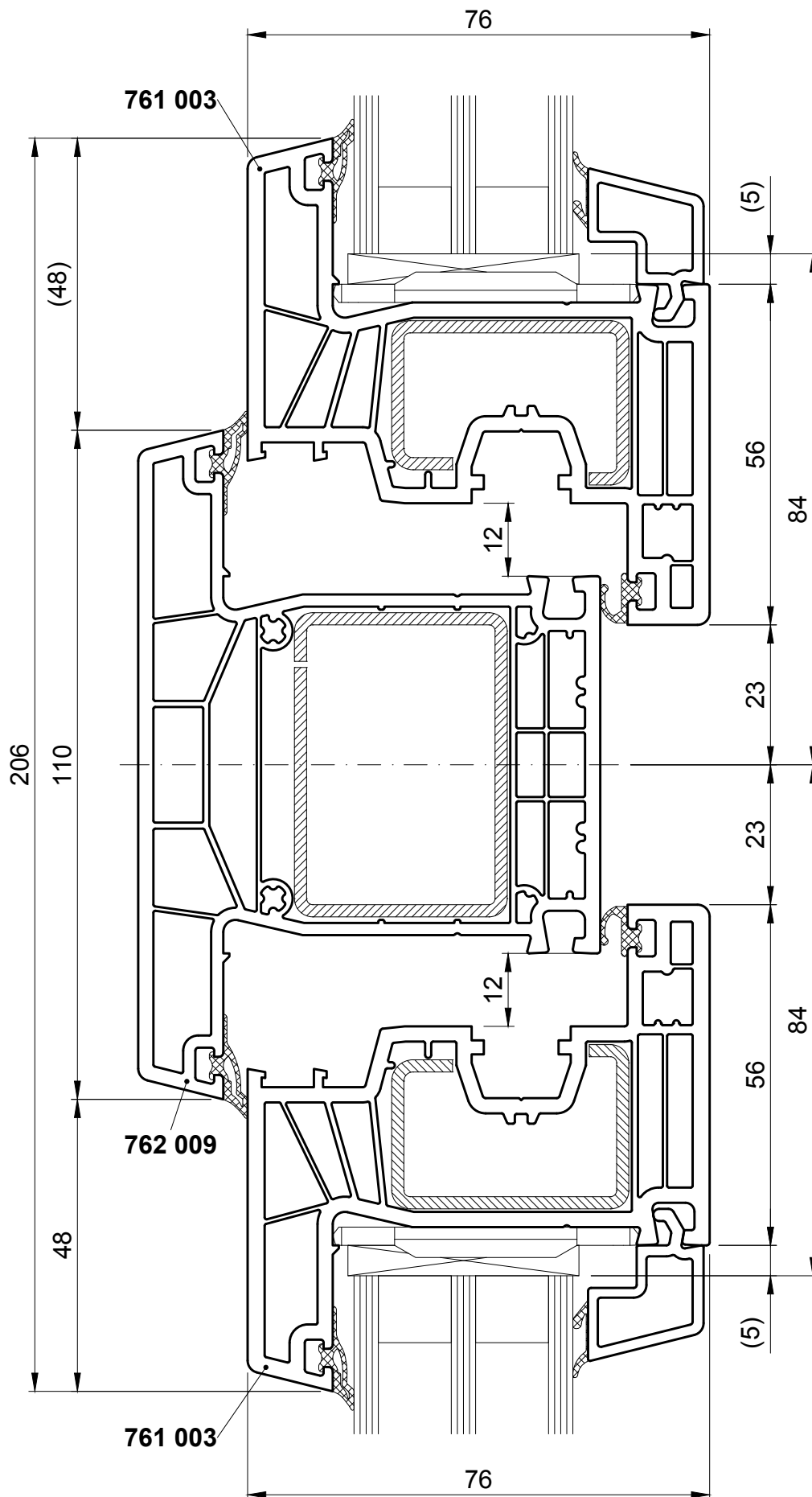
Anta flex
761 002

Montante
762 007



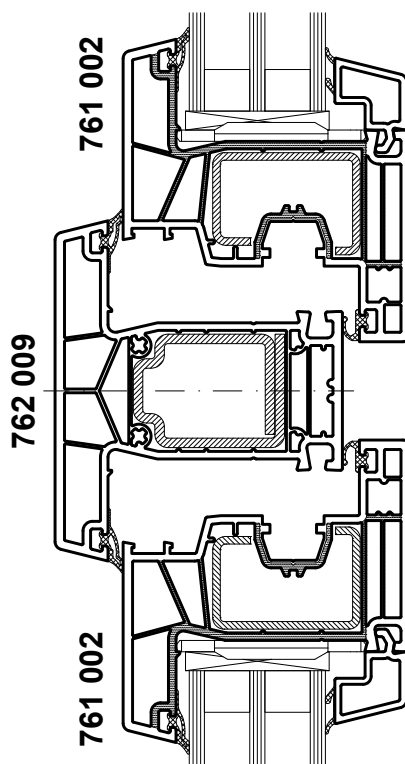
Anta flex A
761 003

Montante
762 009



Anta flex
761 002

Montante
762 009

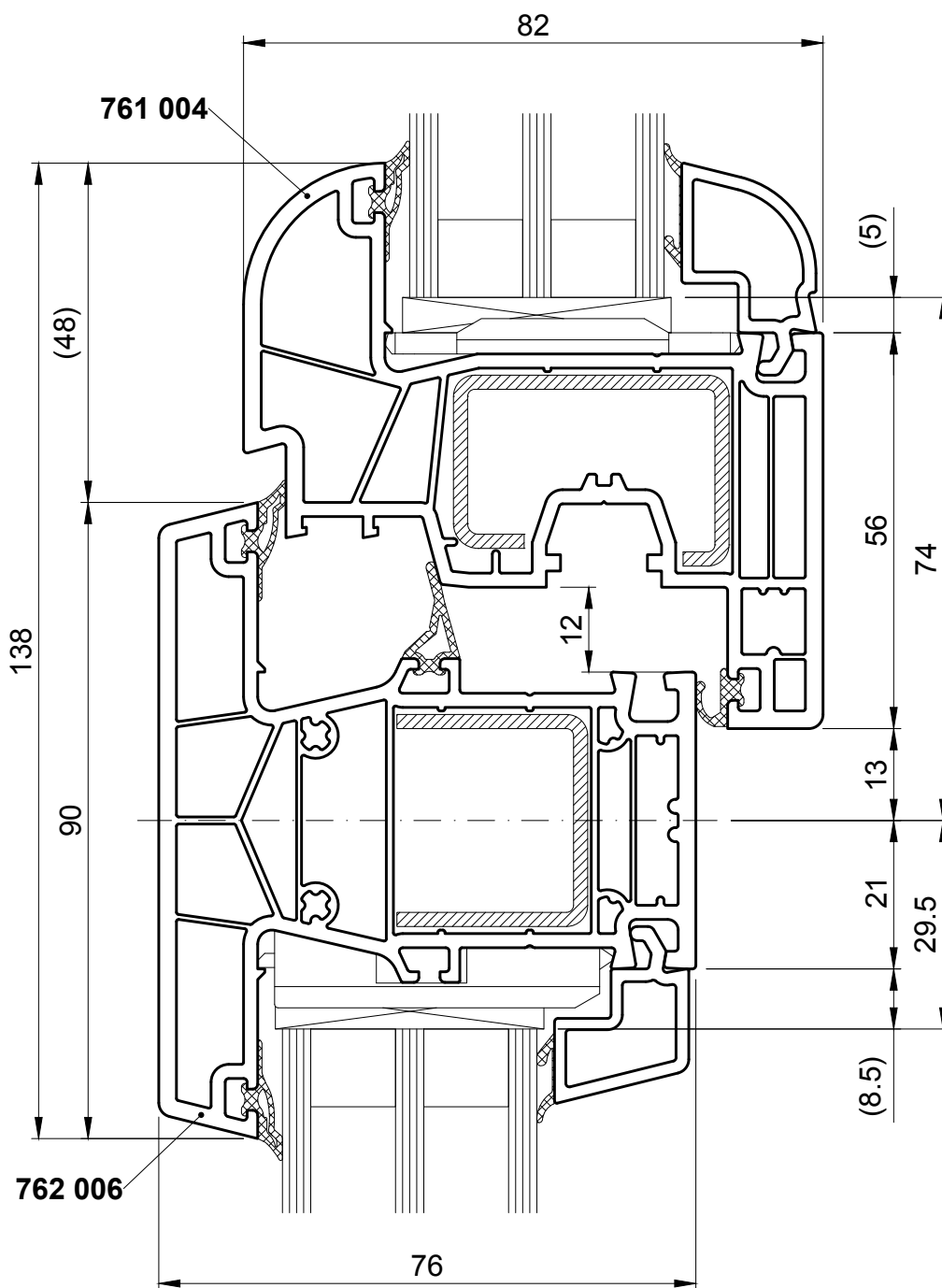


Anta curve

Montante

761 004

762 006

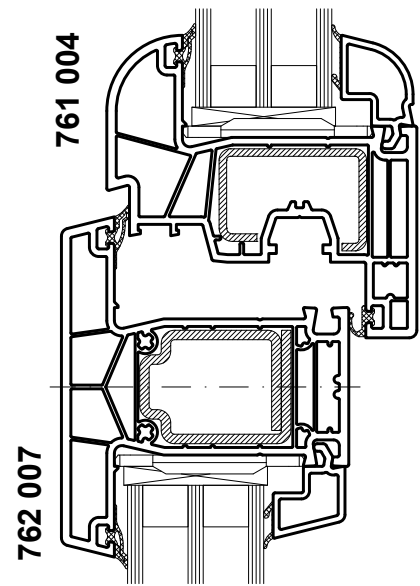
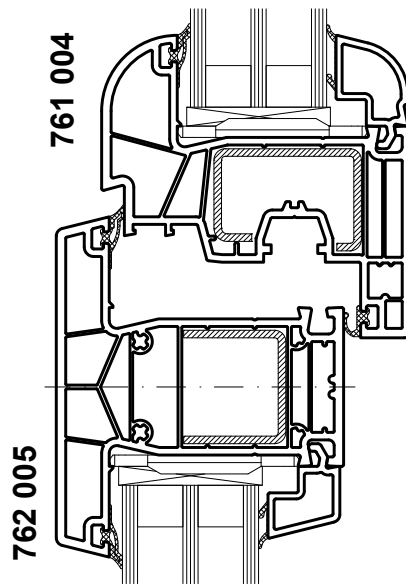
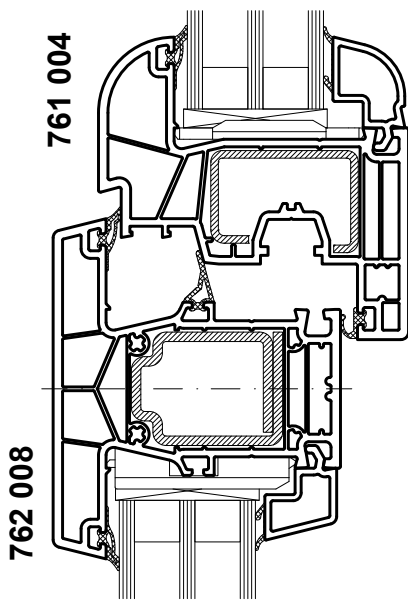


Anta curve

Montante

761 004

762 008, 762 005, 762 007

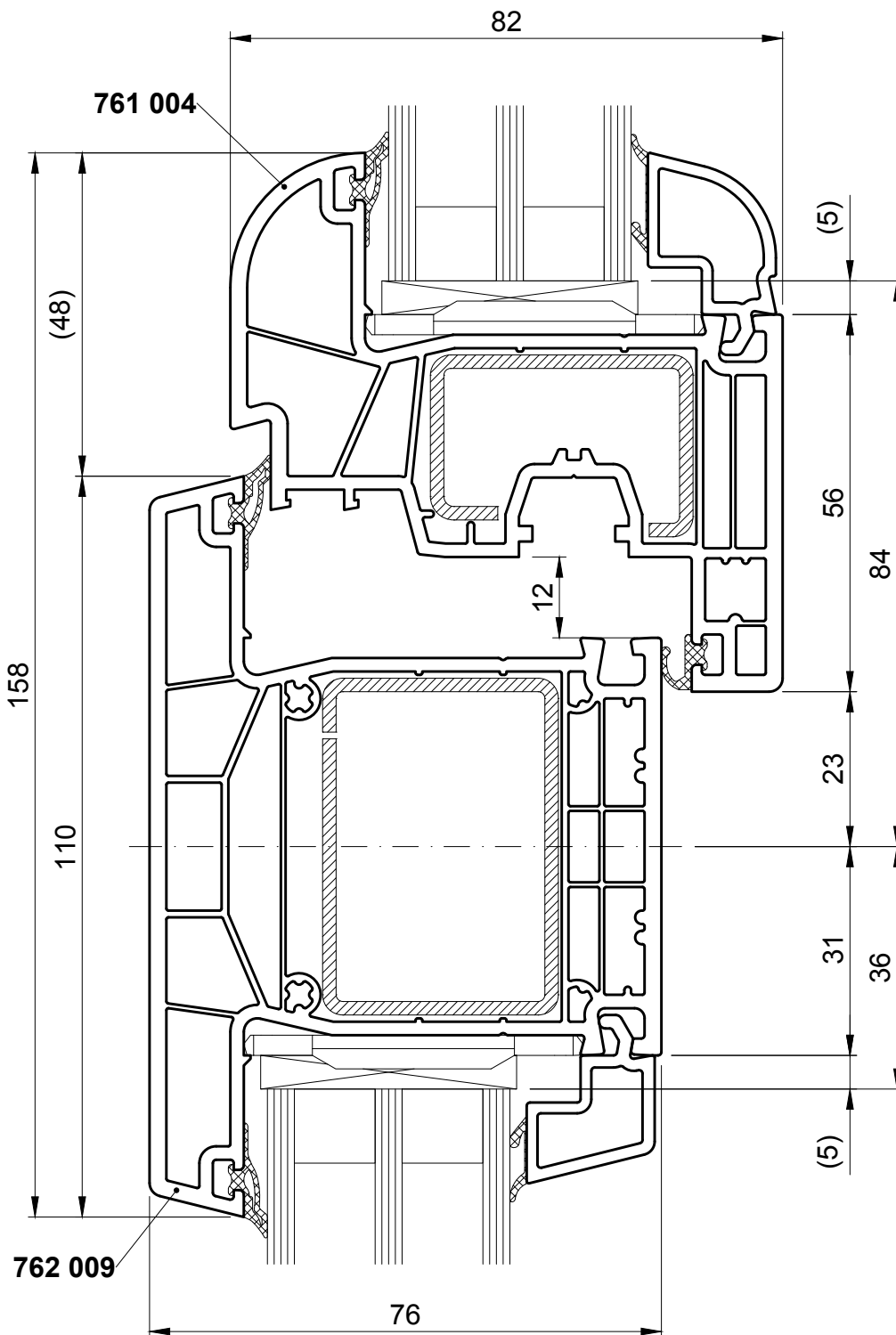


Anta curve

Montante

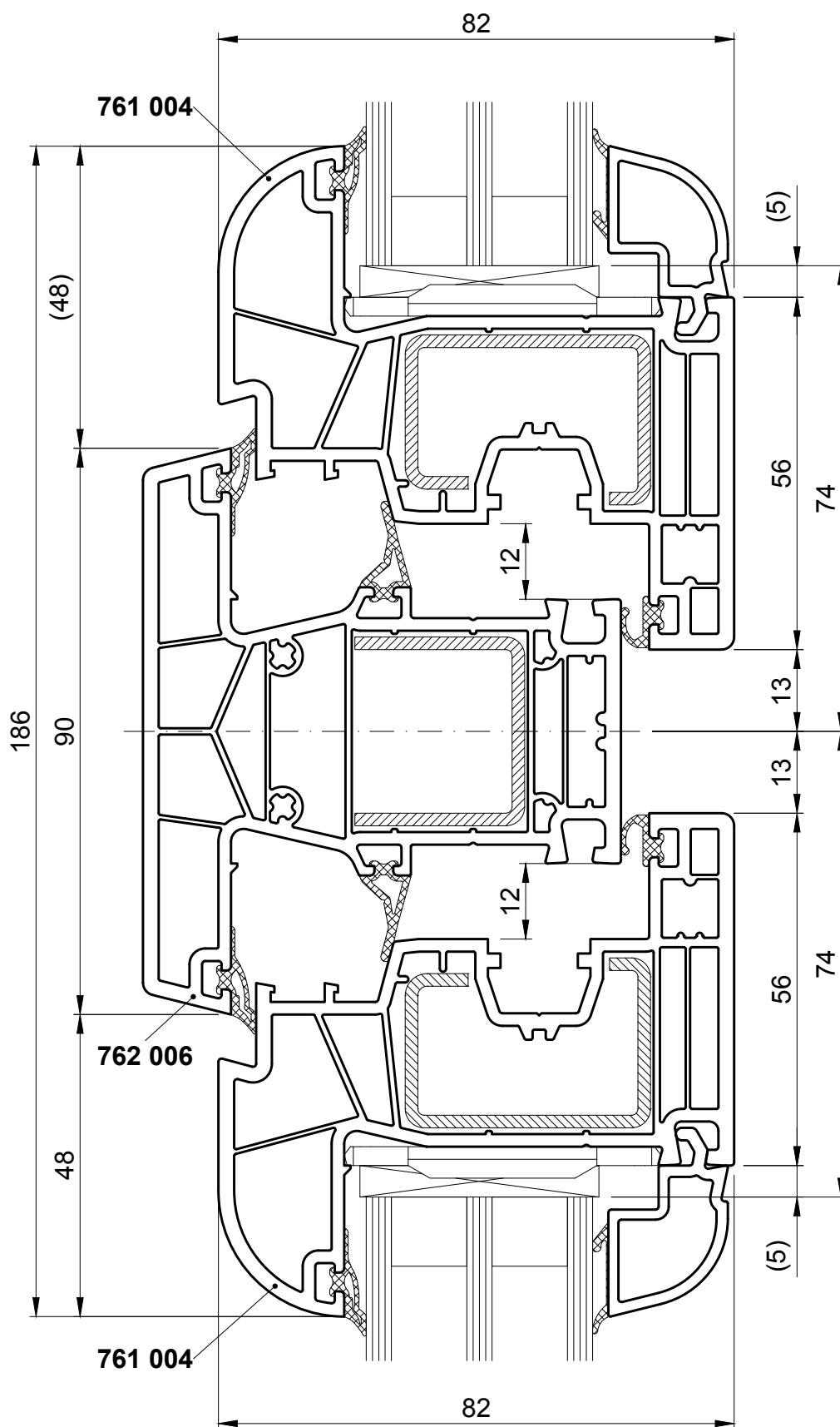
761 004

762 009



Anta curve
761 004

Montante
762 006

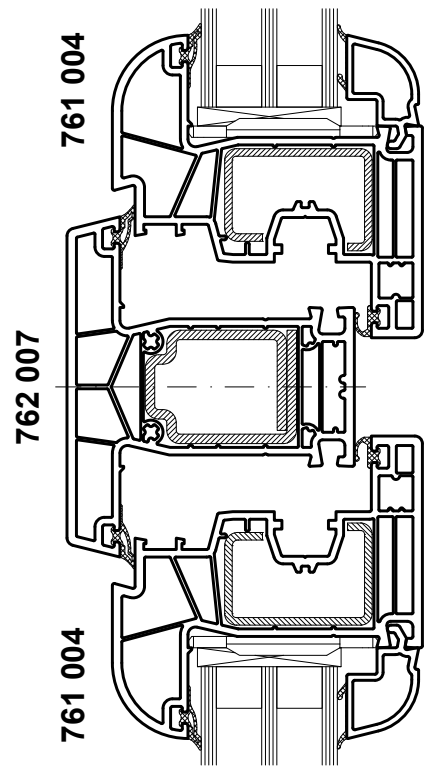
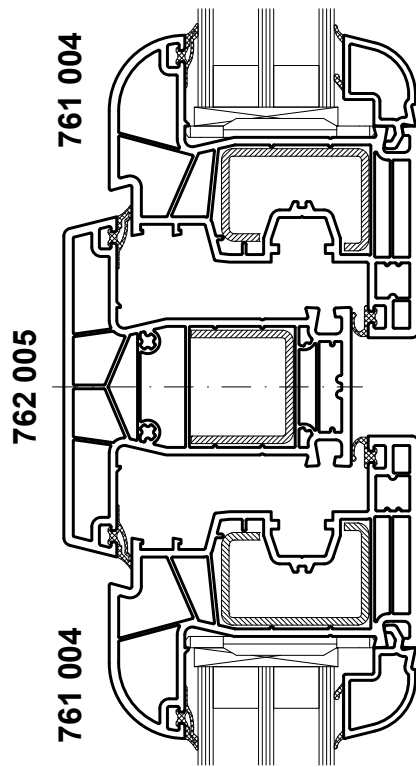
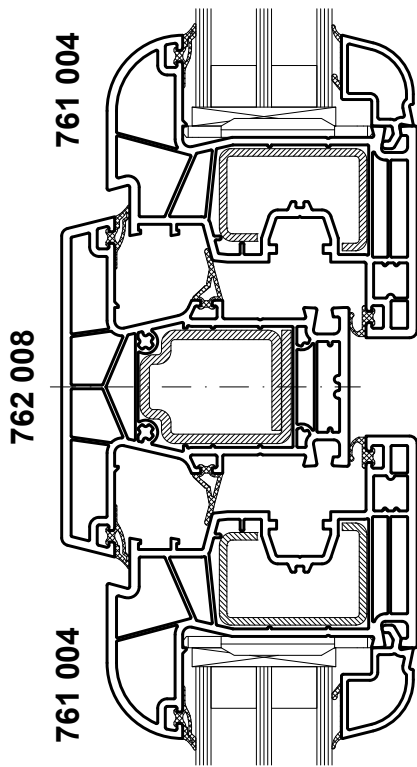


Anta curve

761 004

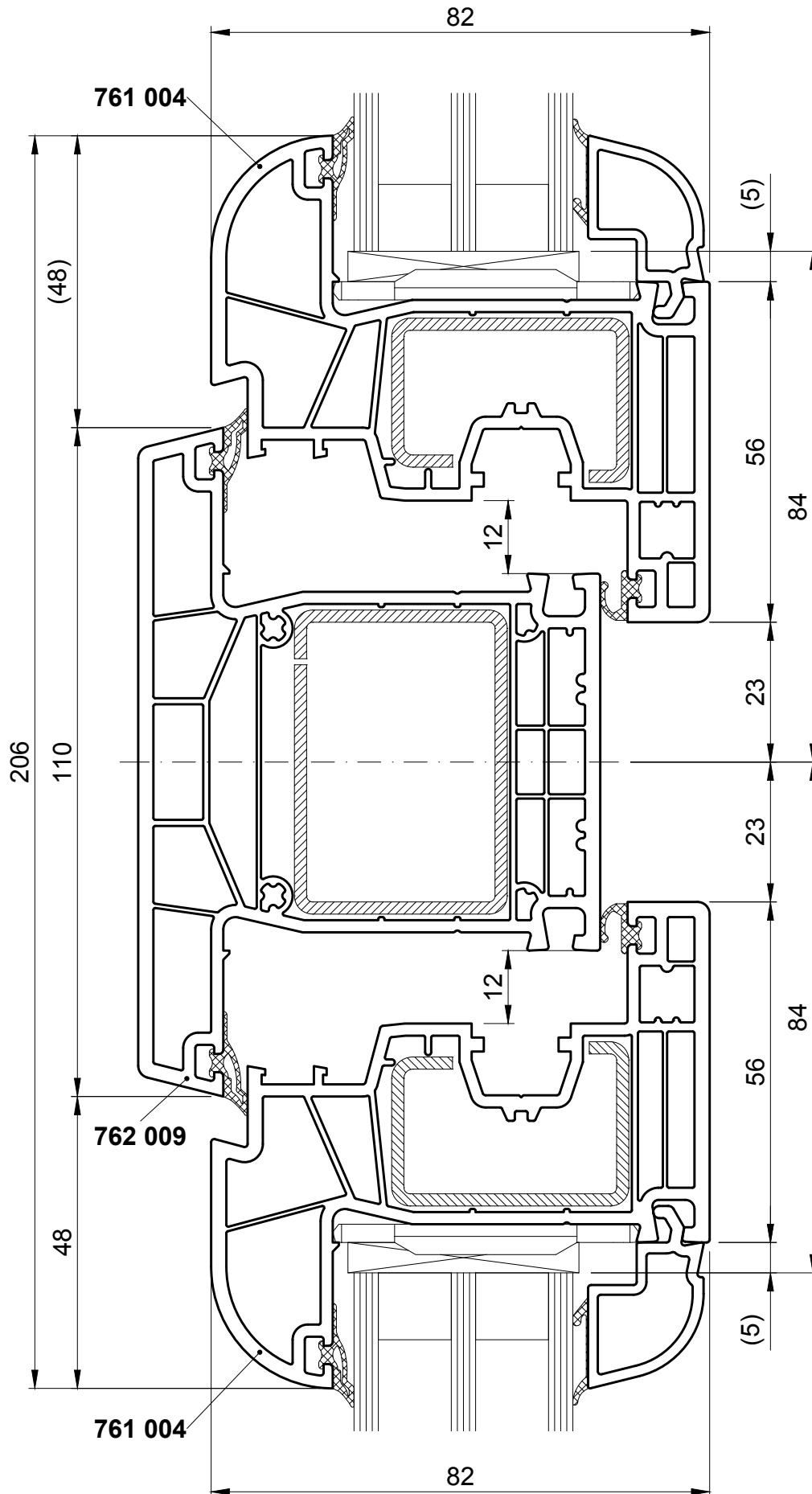
Montante

762 008, 762 005, 762 007



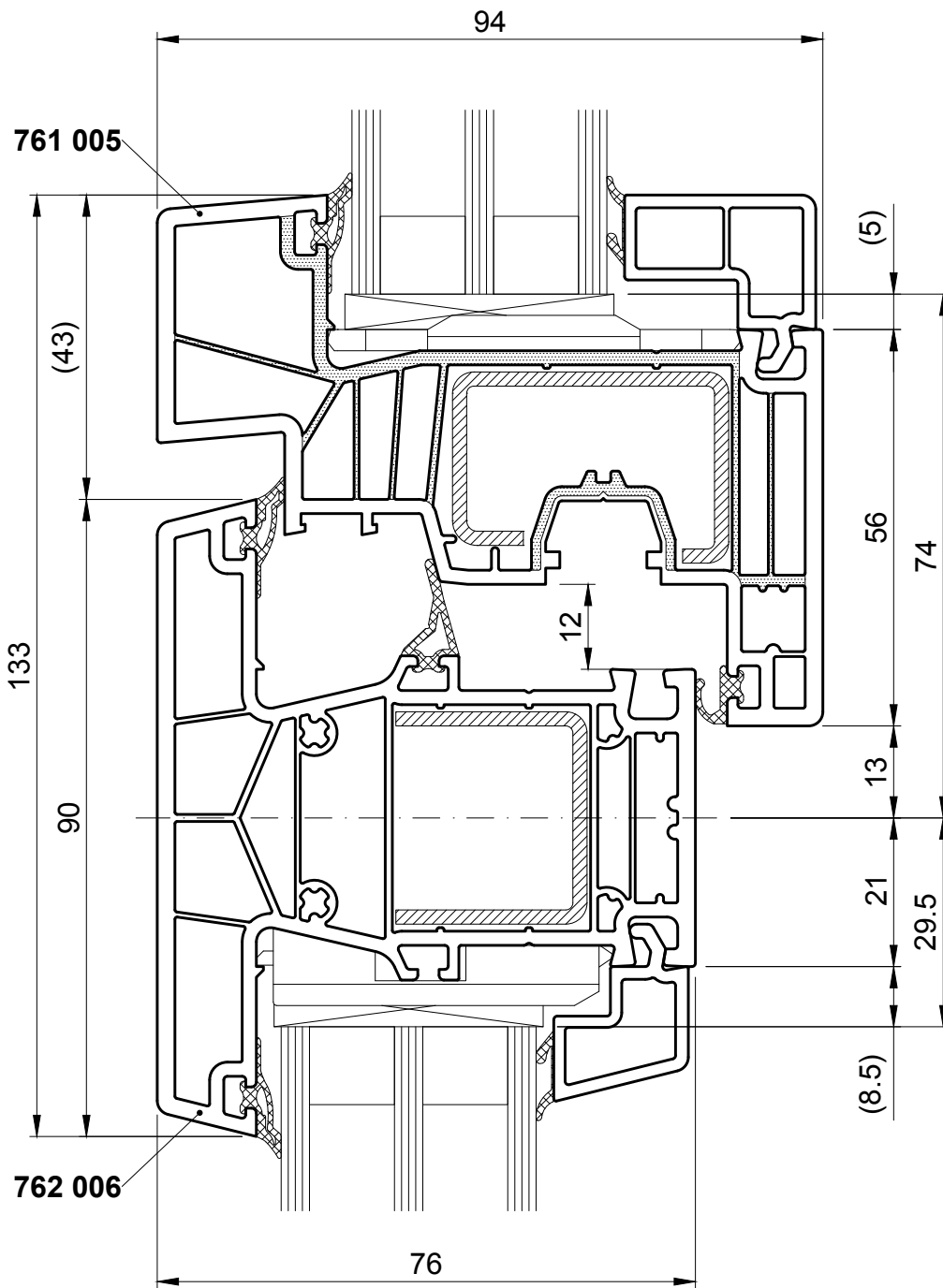
Anta curve
761 004

Montante
762 009



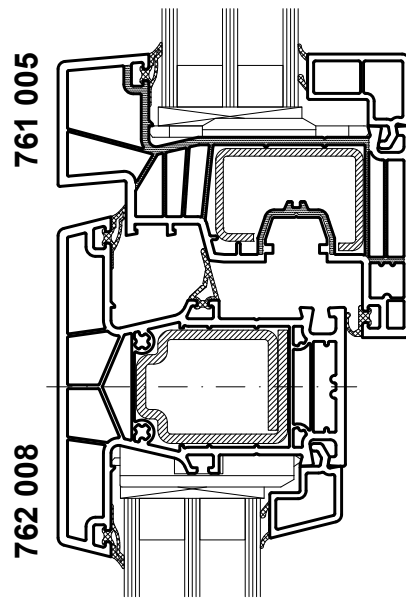
Anta box
761 005

Montante
762 006



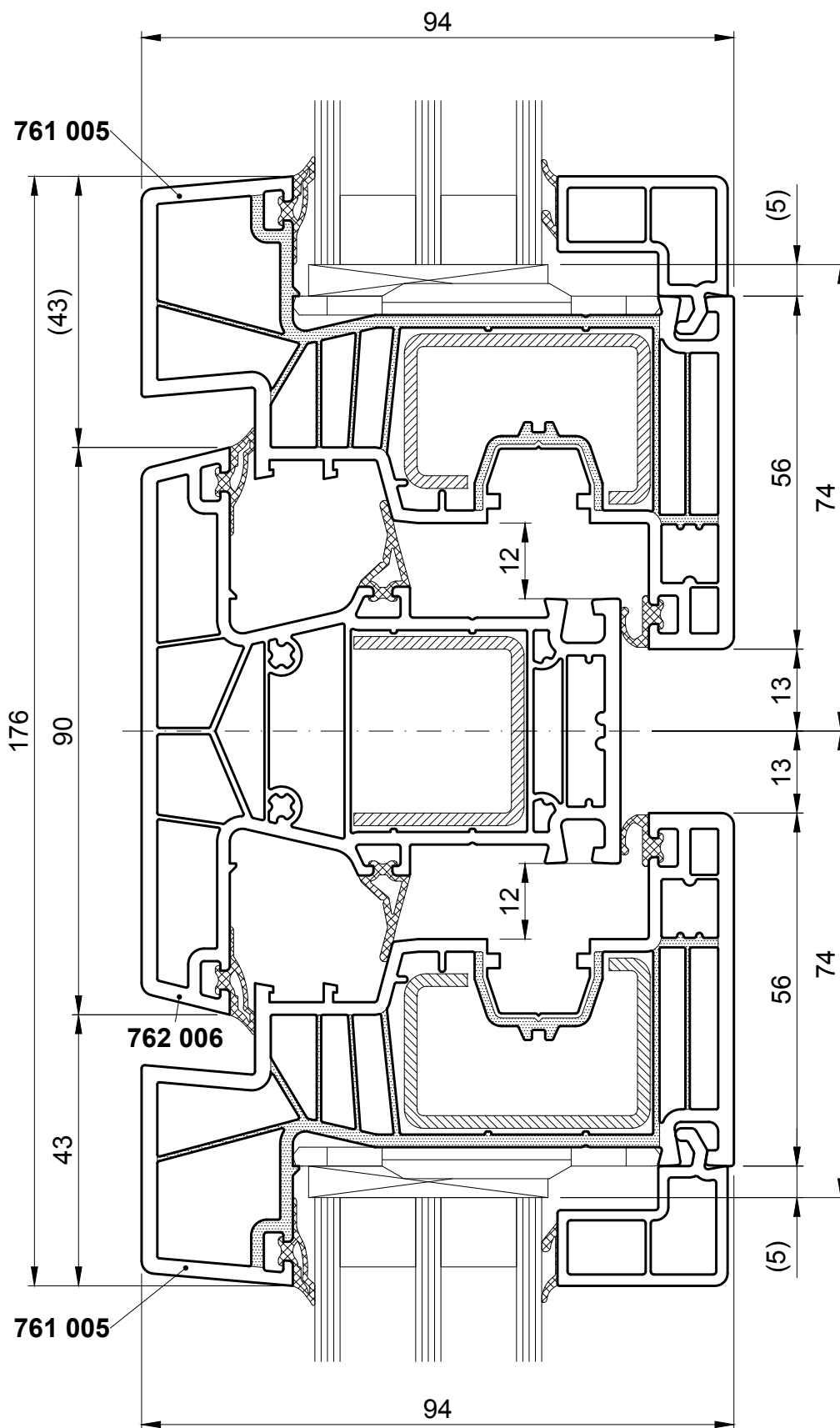
Anta box
761 005

Montante
762 008



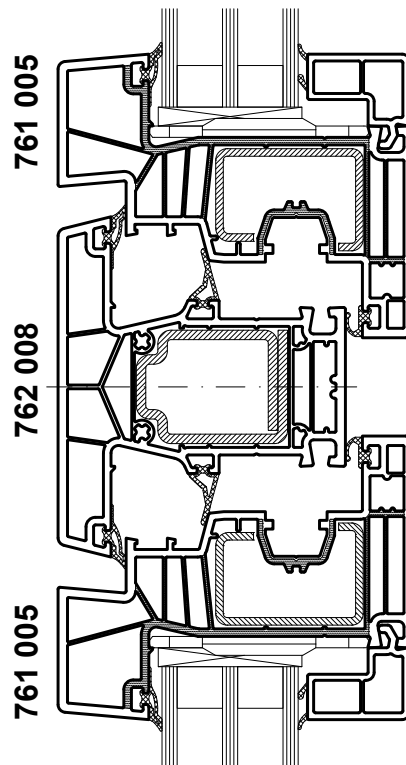
Anta box
761 005

Montante
762 006



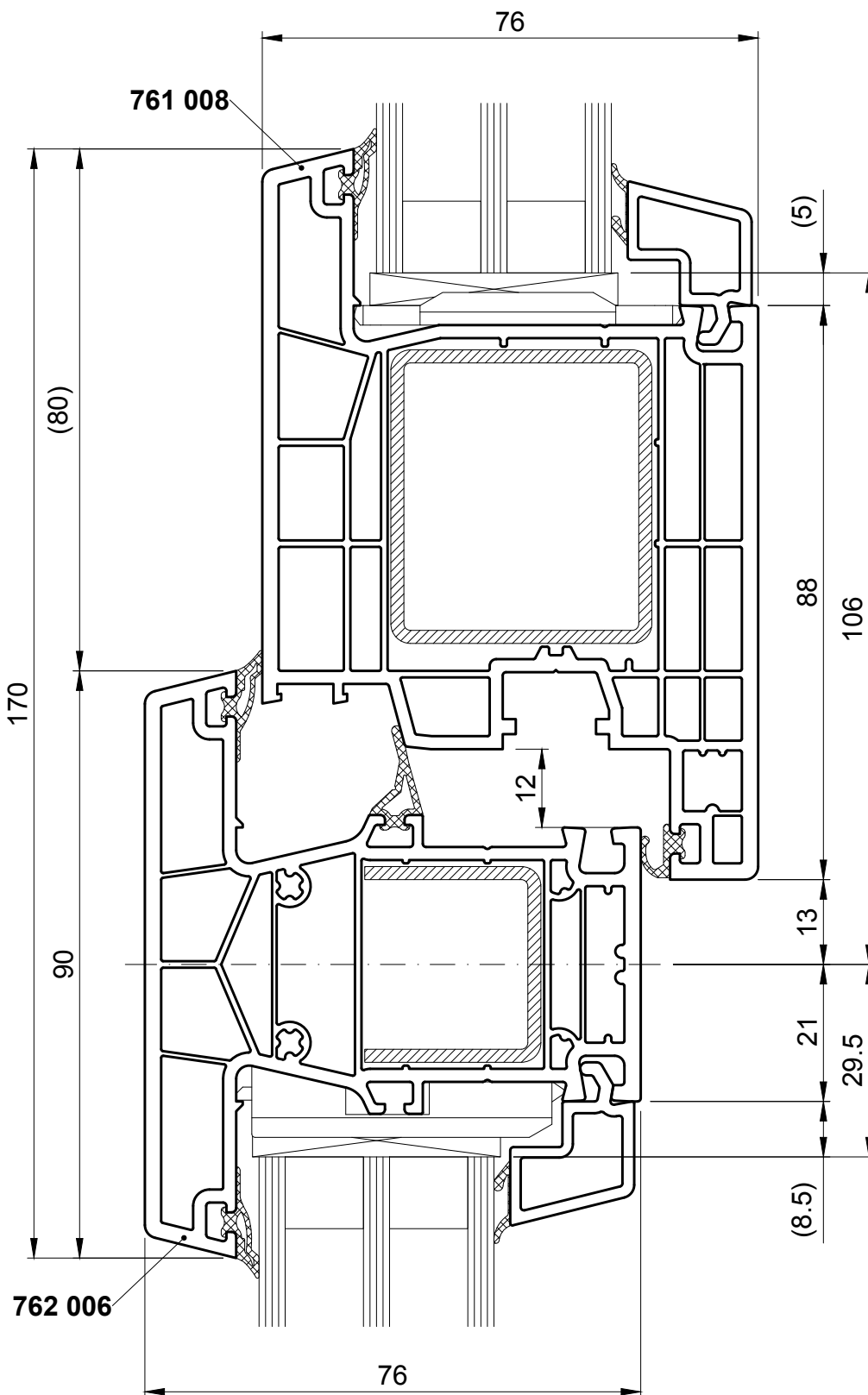
Anta box
761 005

Montante
762 008



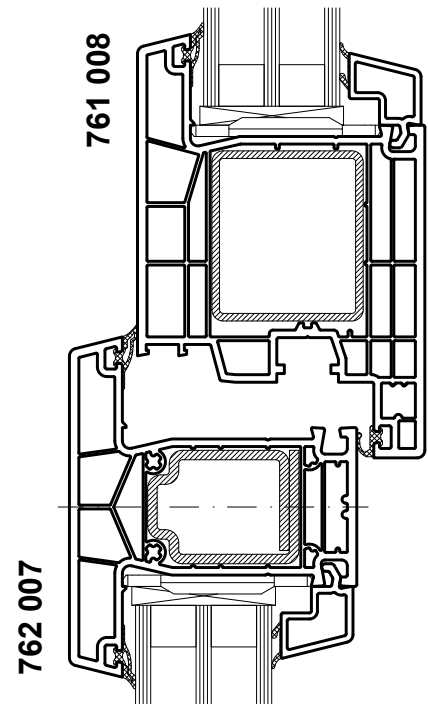
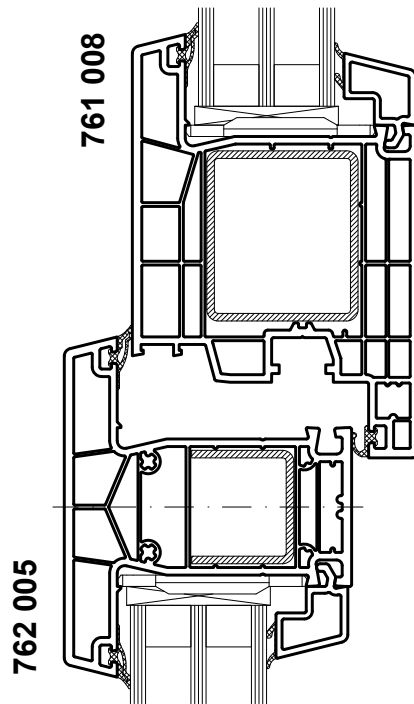
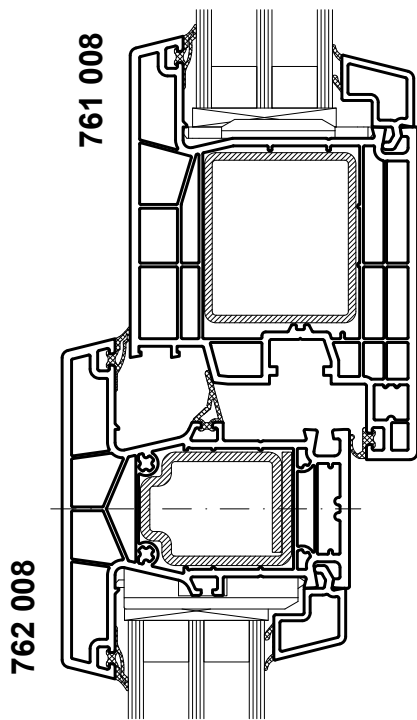
Anta
761 008

Montante
762 006



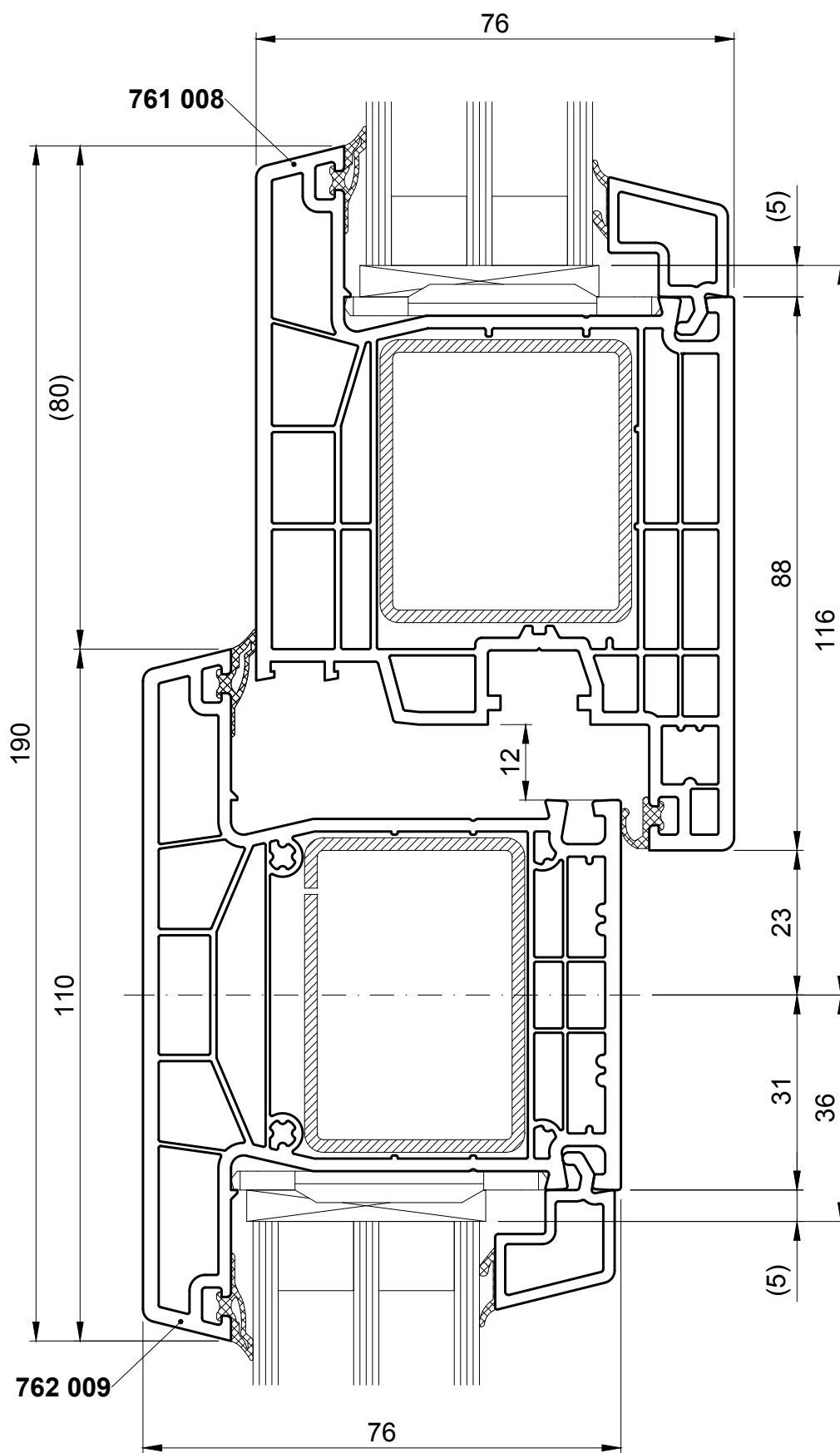
Anta
761 008

Montante
762 008, 762 005, 762 007



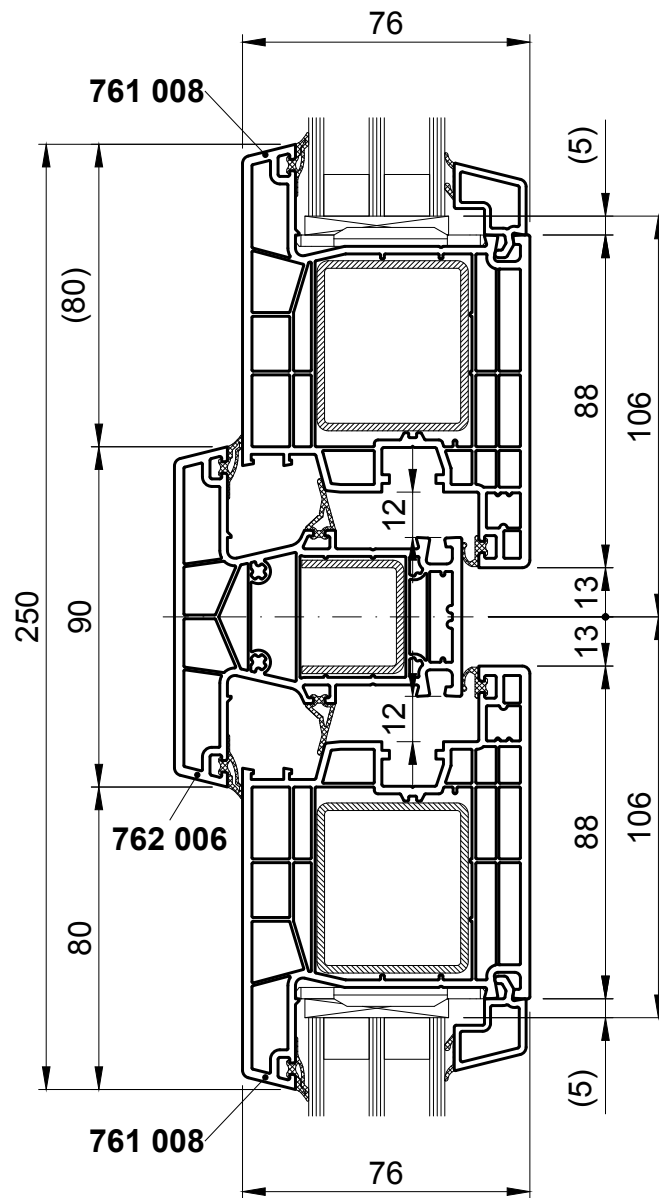
Anta
761 008

Montante
762 009



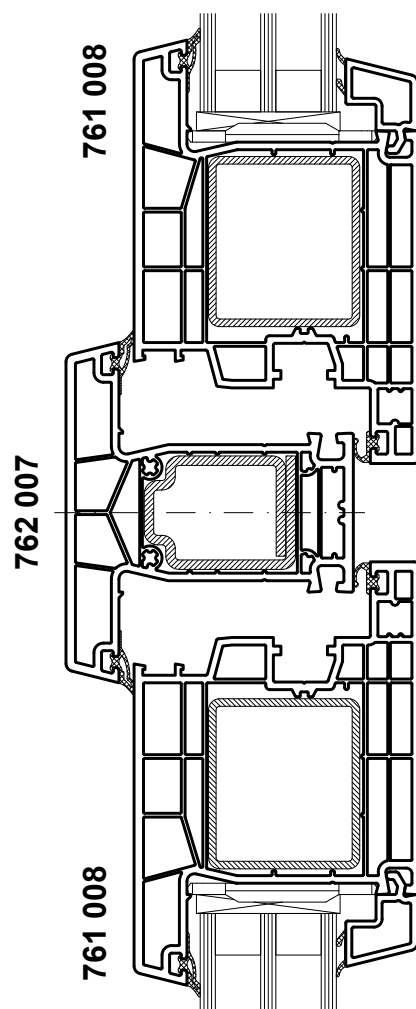
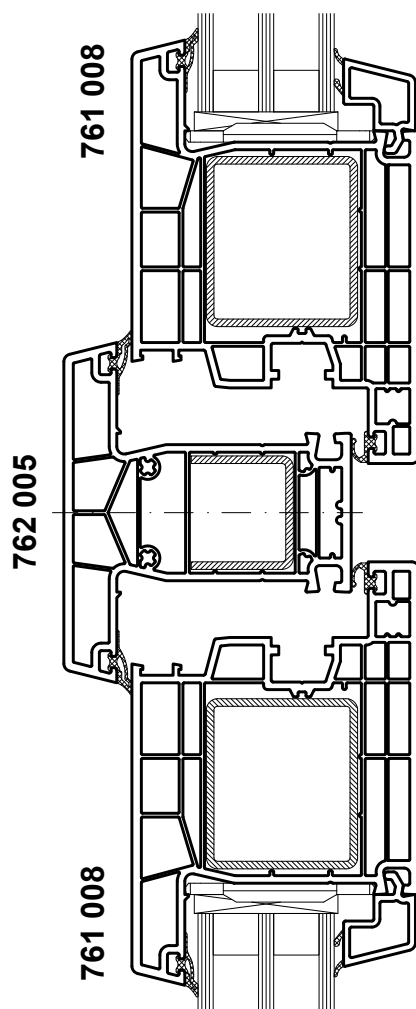
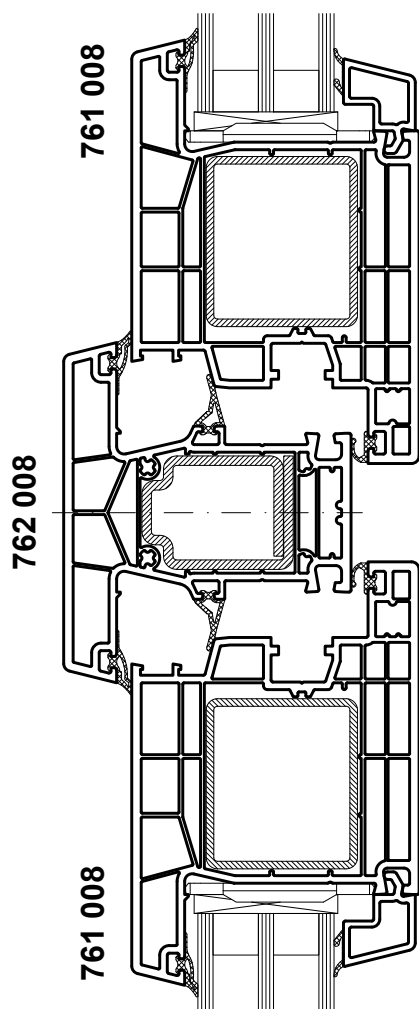
Anta
761 008

Montante
762 006



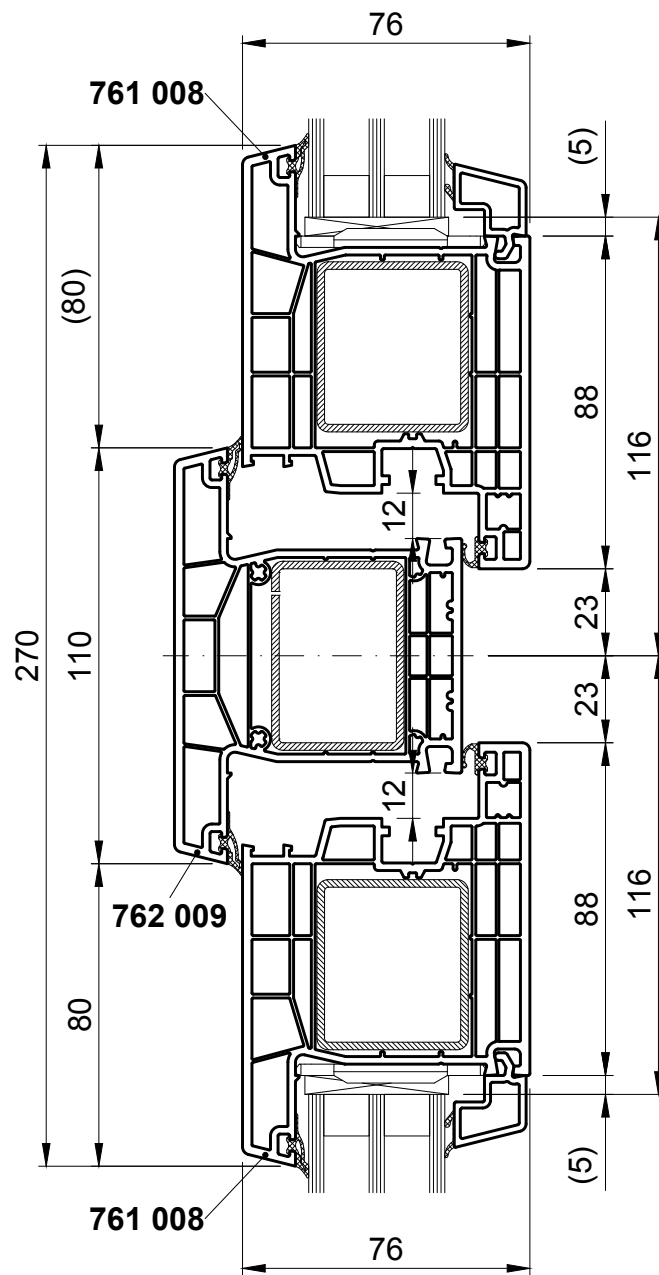
Anta
761 008

Montante
762 008, 762 005, 762 007



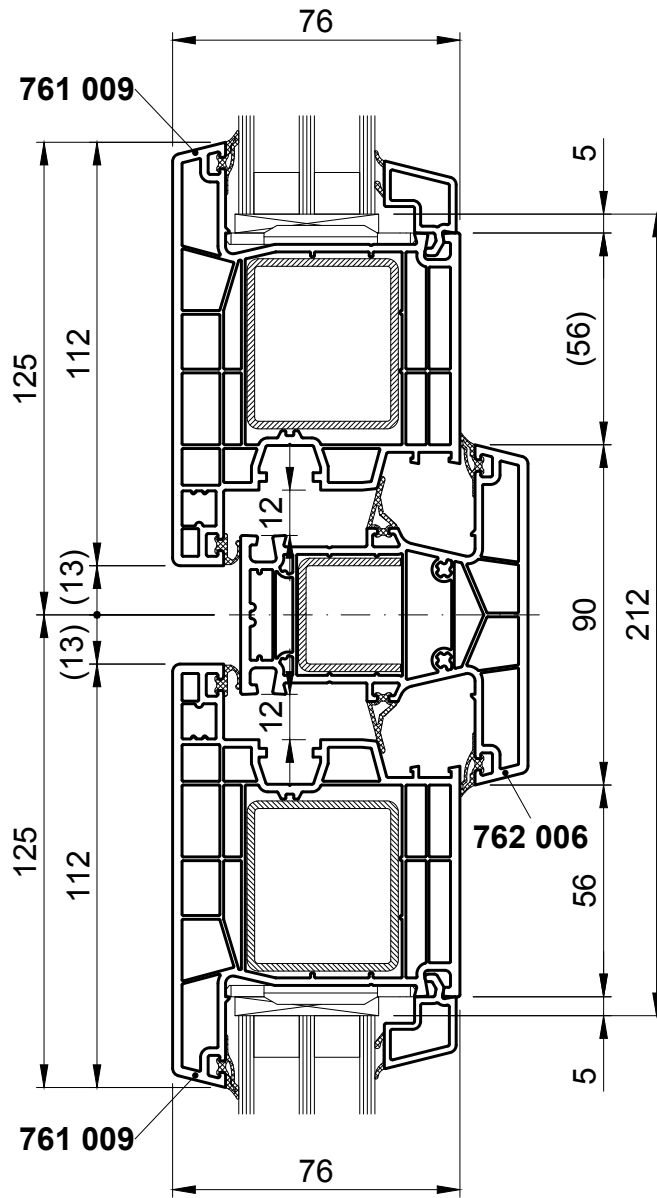
Anta
761 008

Montante
762 009



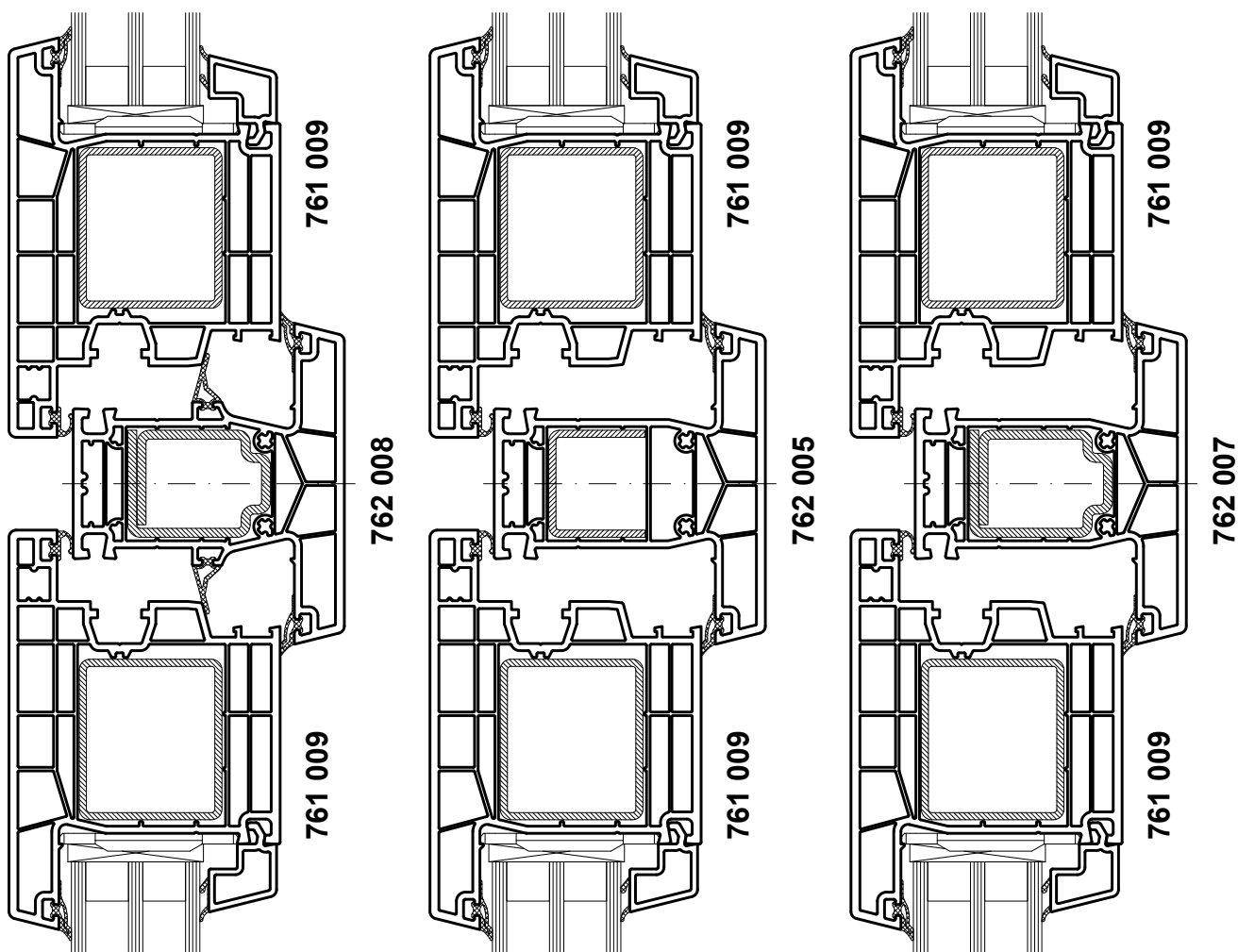
Anta
761 009

Montante
762 006



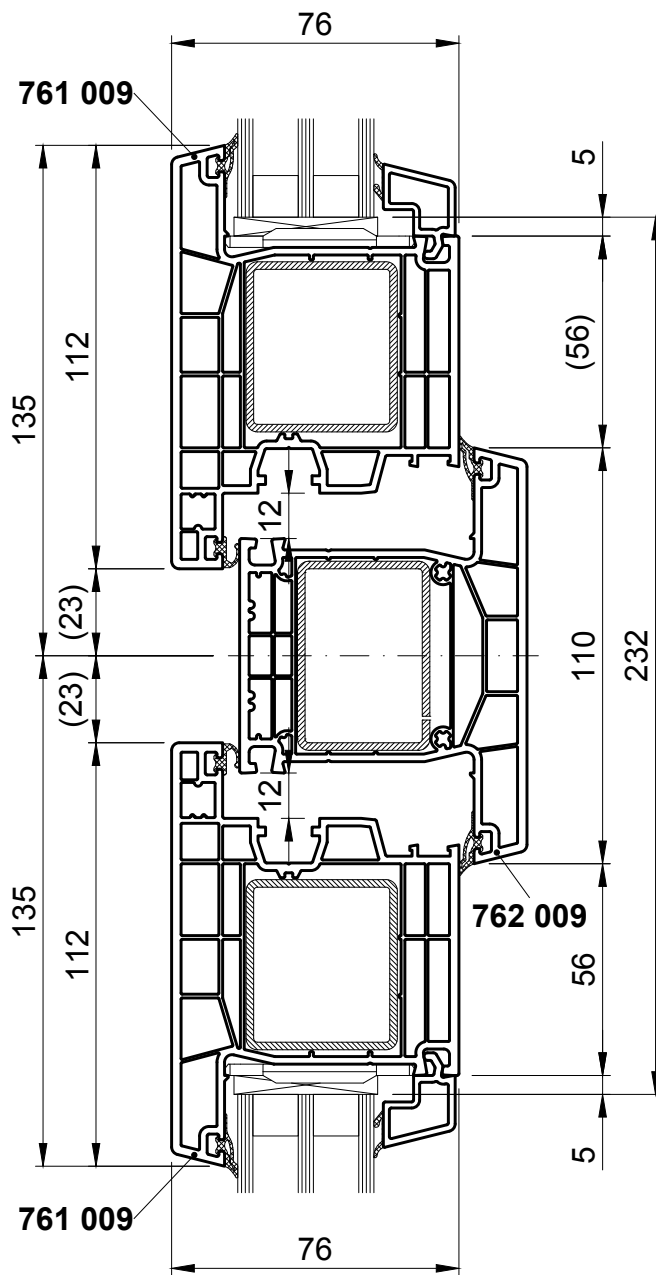
Anta
761 009

Montante
762 008, 762 005, 762 007



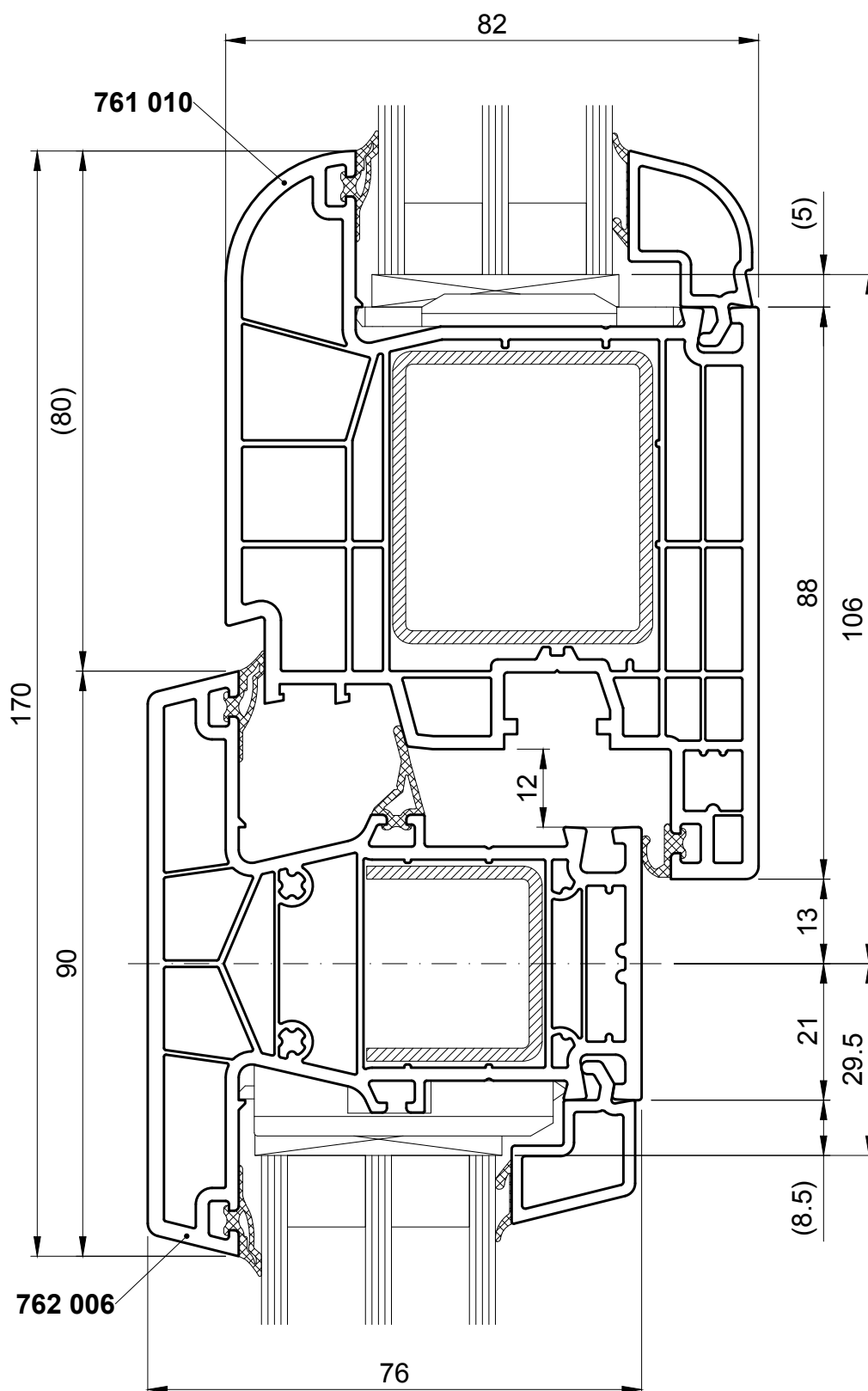
Anta
761 009

Montante
762 009



Anta curve
761 010

Montante
762 006

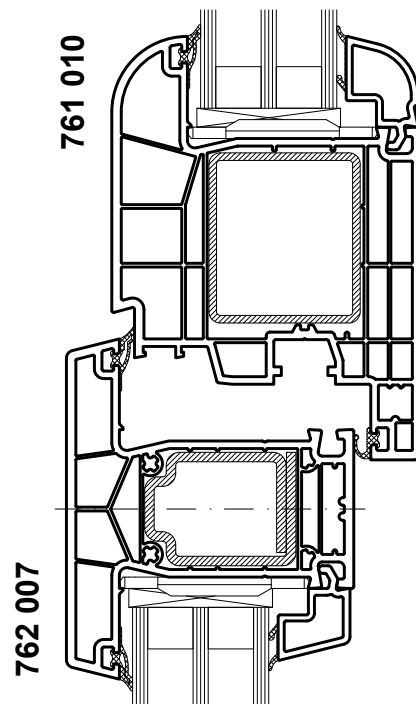
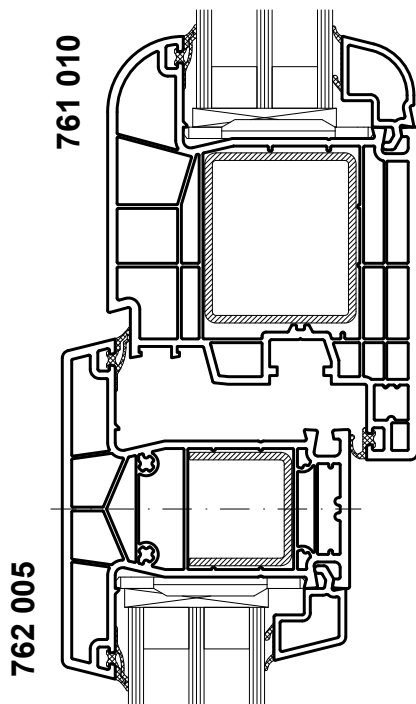
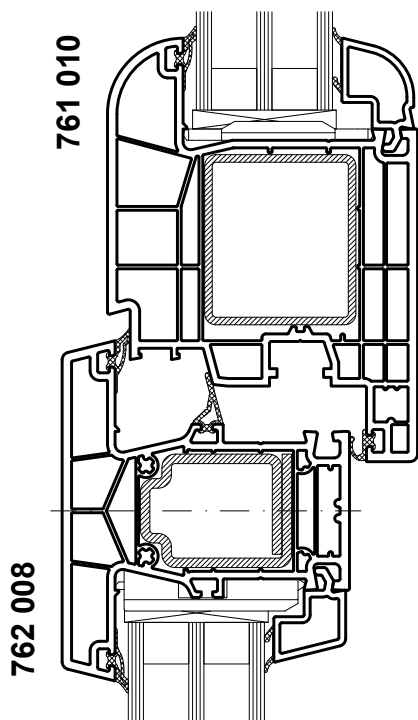


Anta curve

Montante

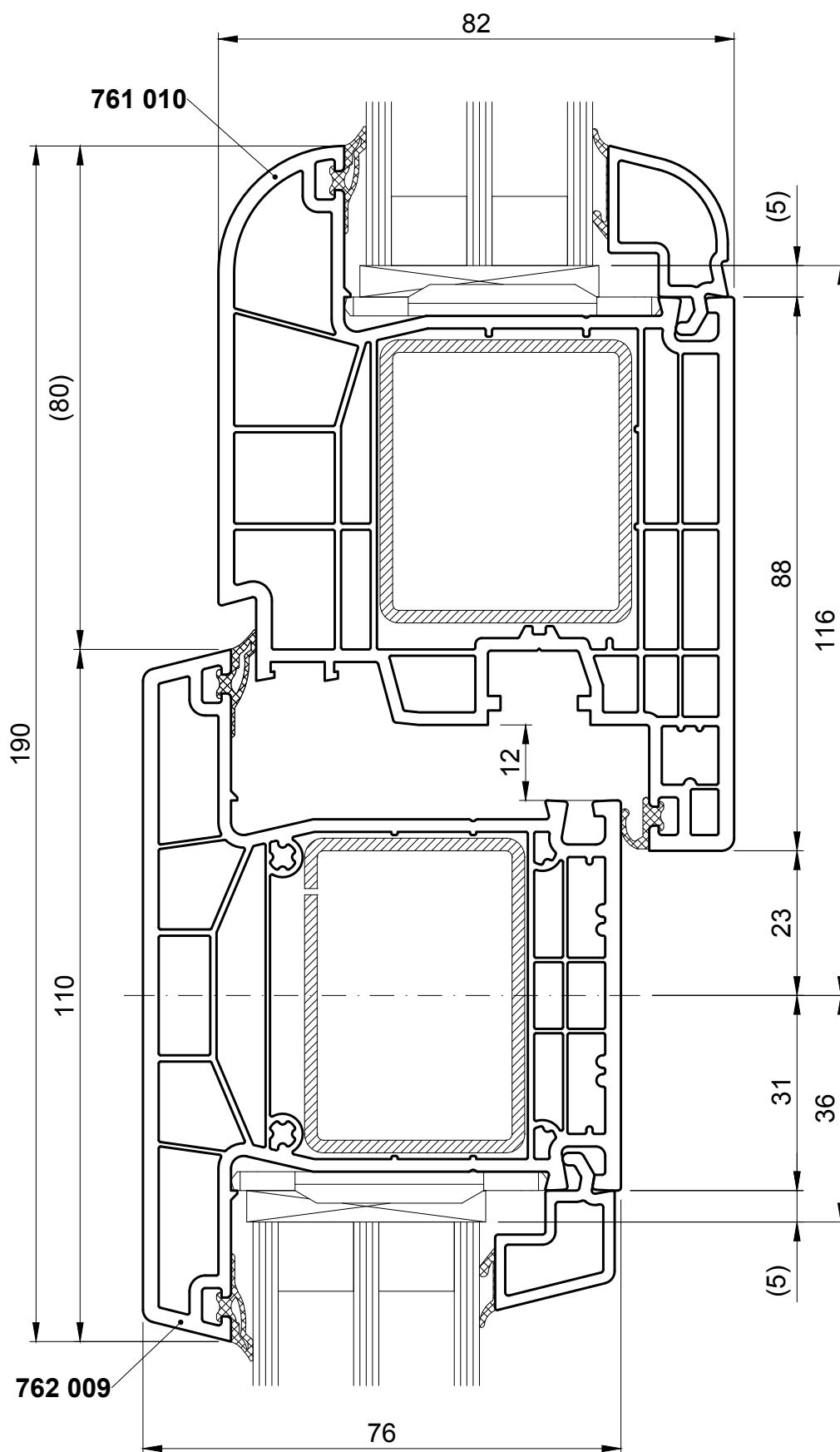
761 010

762 008, 762 005, 762 007



Anta curve
761 010

Montante
762 009

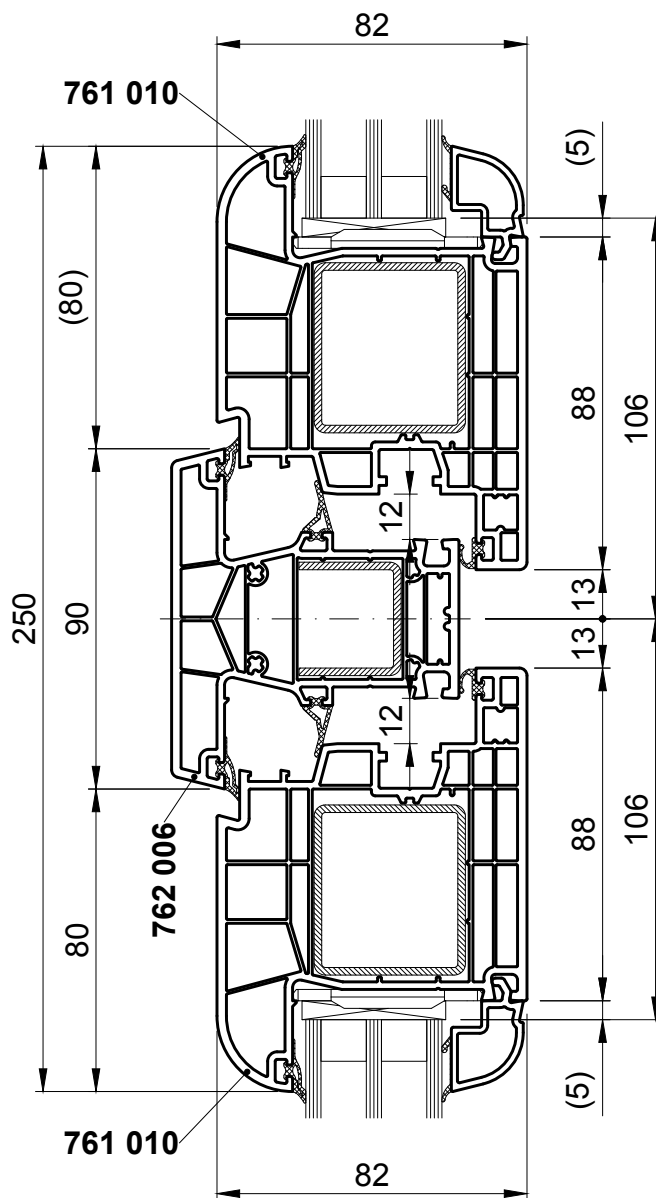


Anta curve

Montante

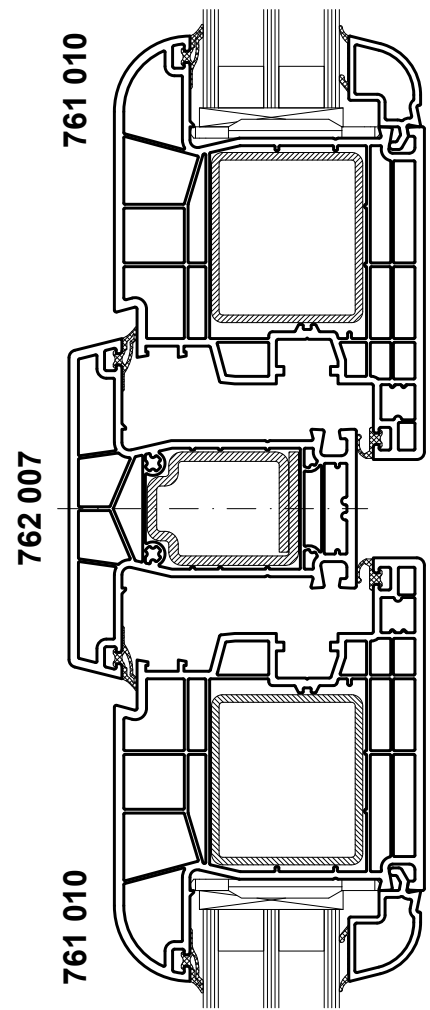
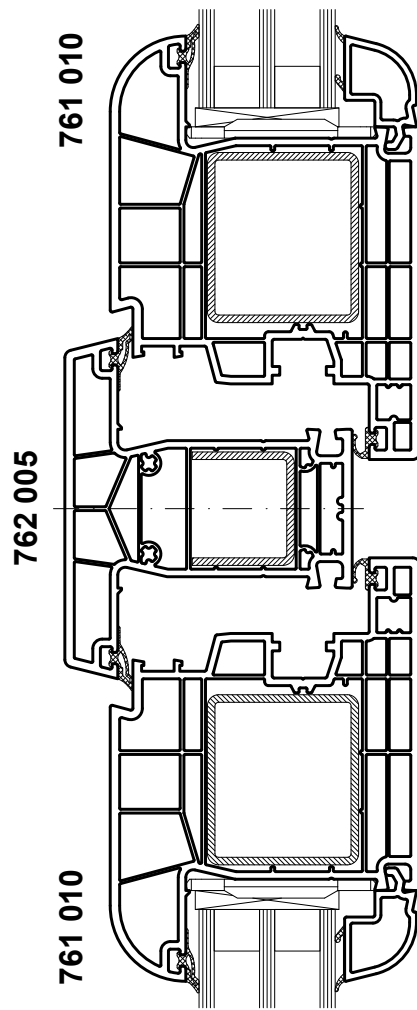
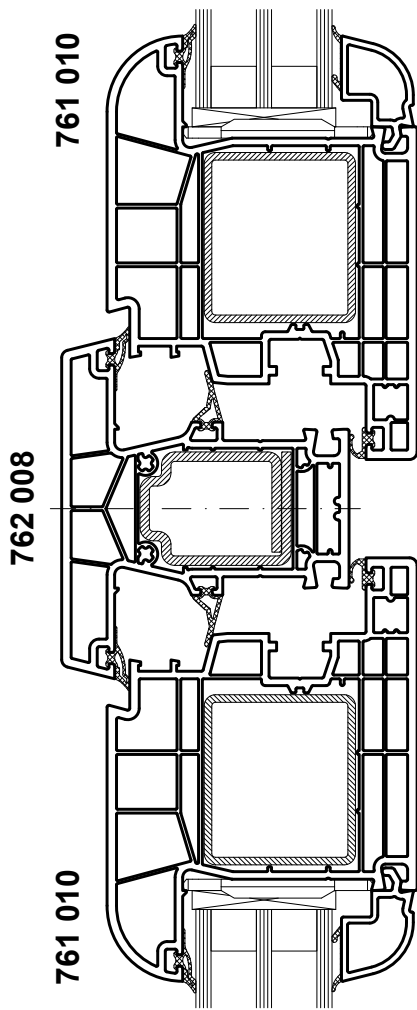
761 010

762 006



Anta curve
761 010

Montante
762 008, 762 005, 762 007

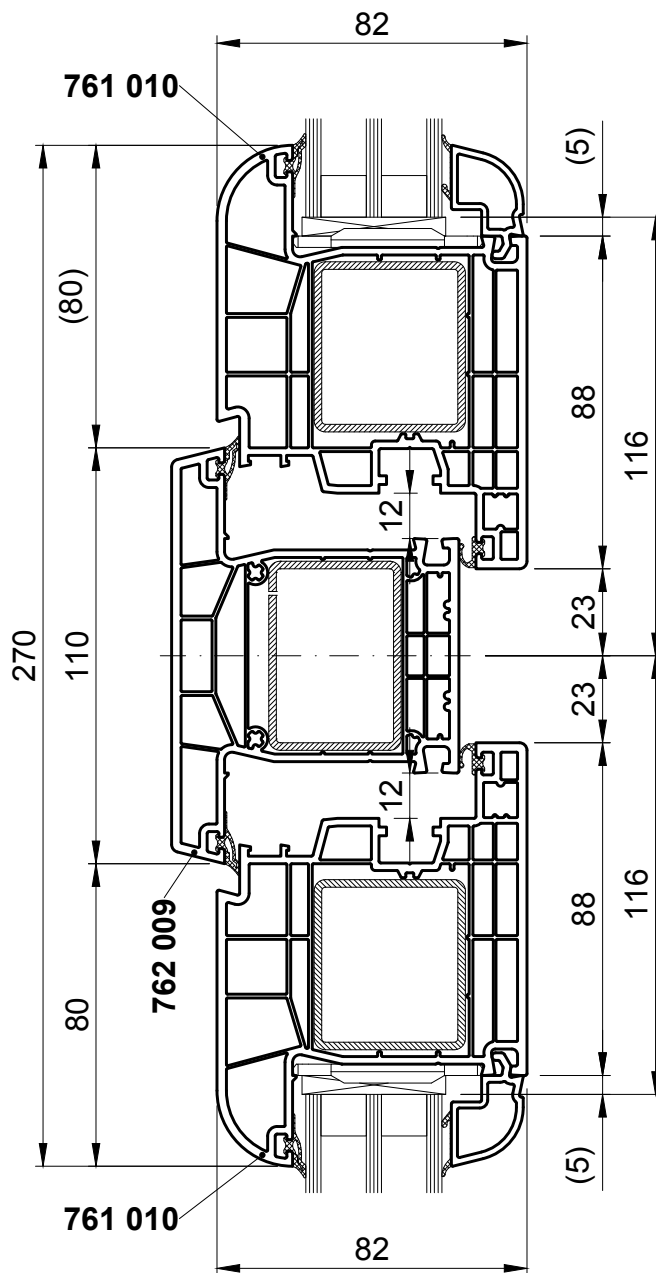


Anta curve

Montante

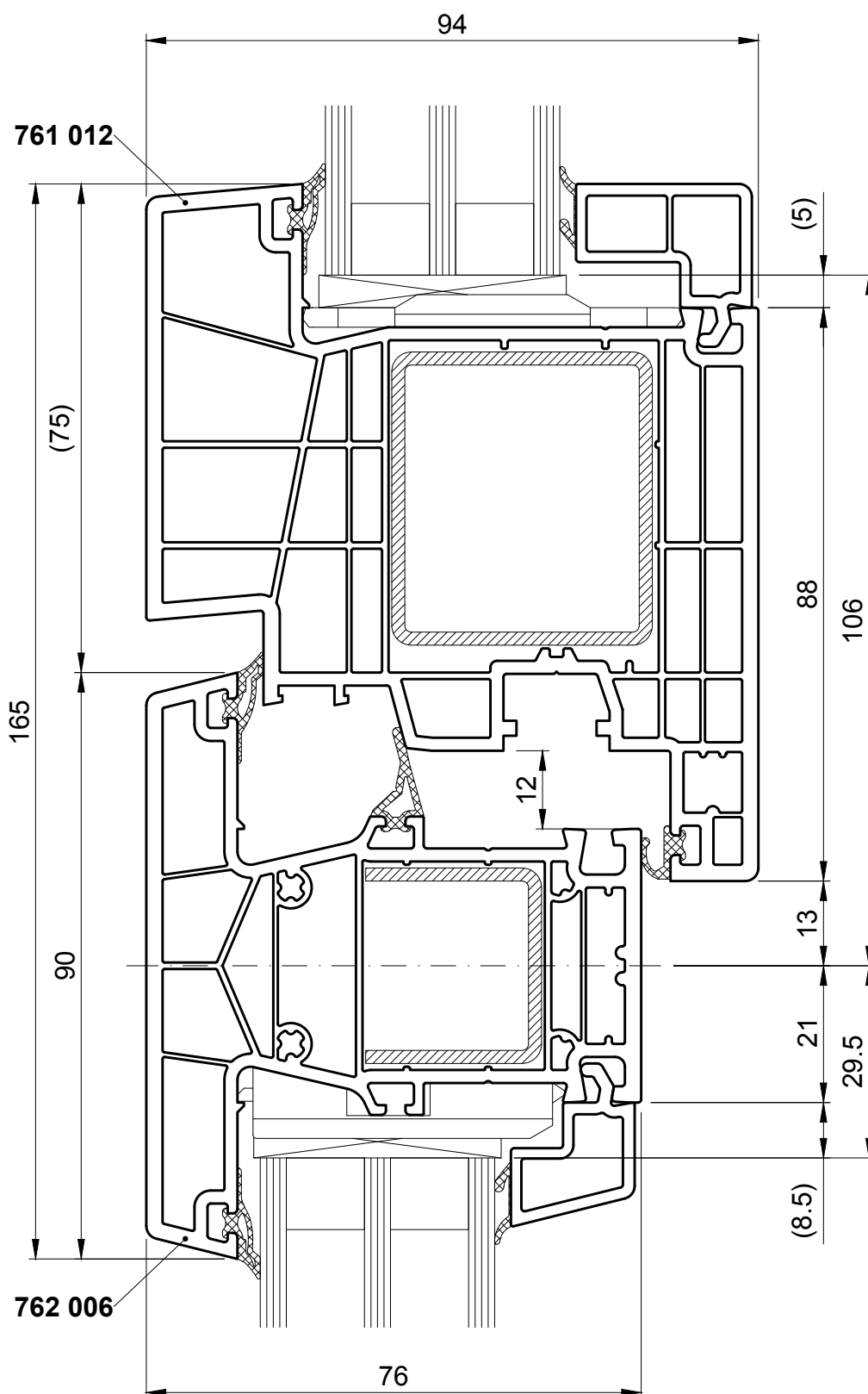
761 010

762 006



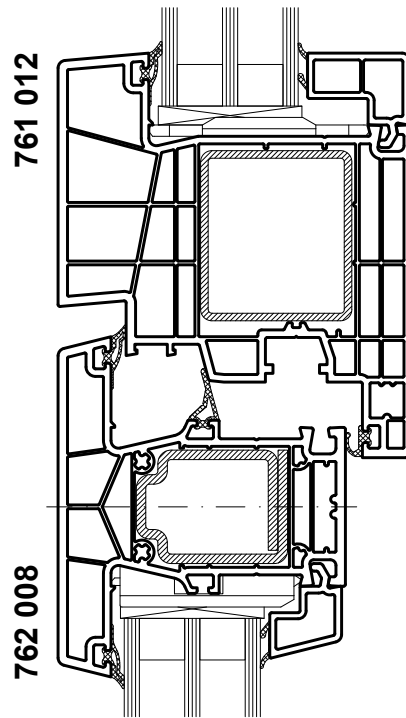
Anta box
761 012

Montante
762 006



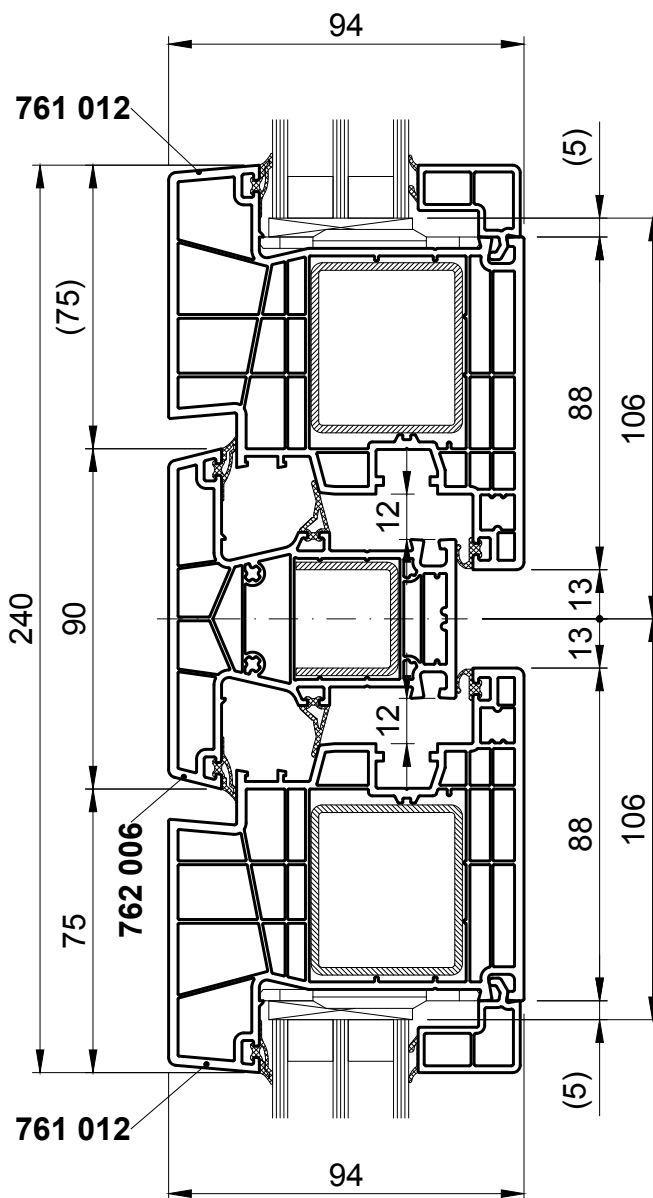
Anta box
761 012

Montante
762 008



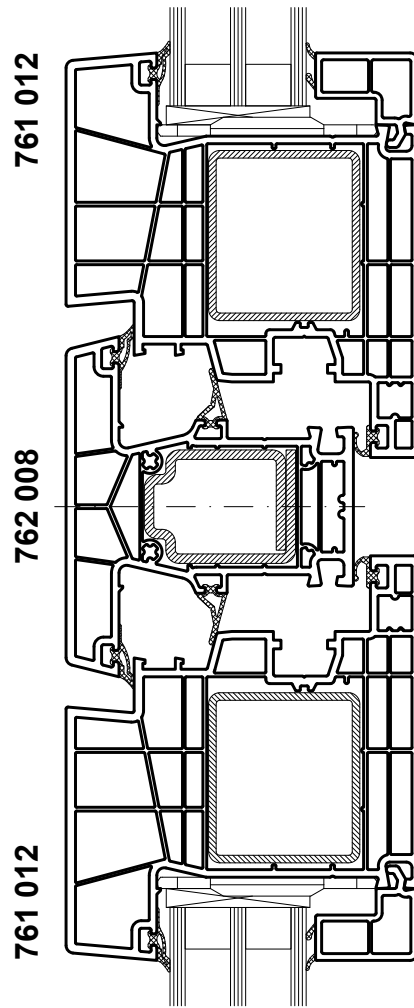
Anta box
761 012

Montante
762 006



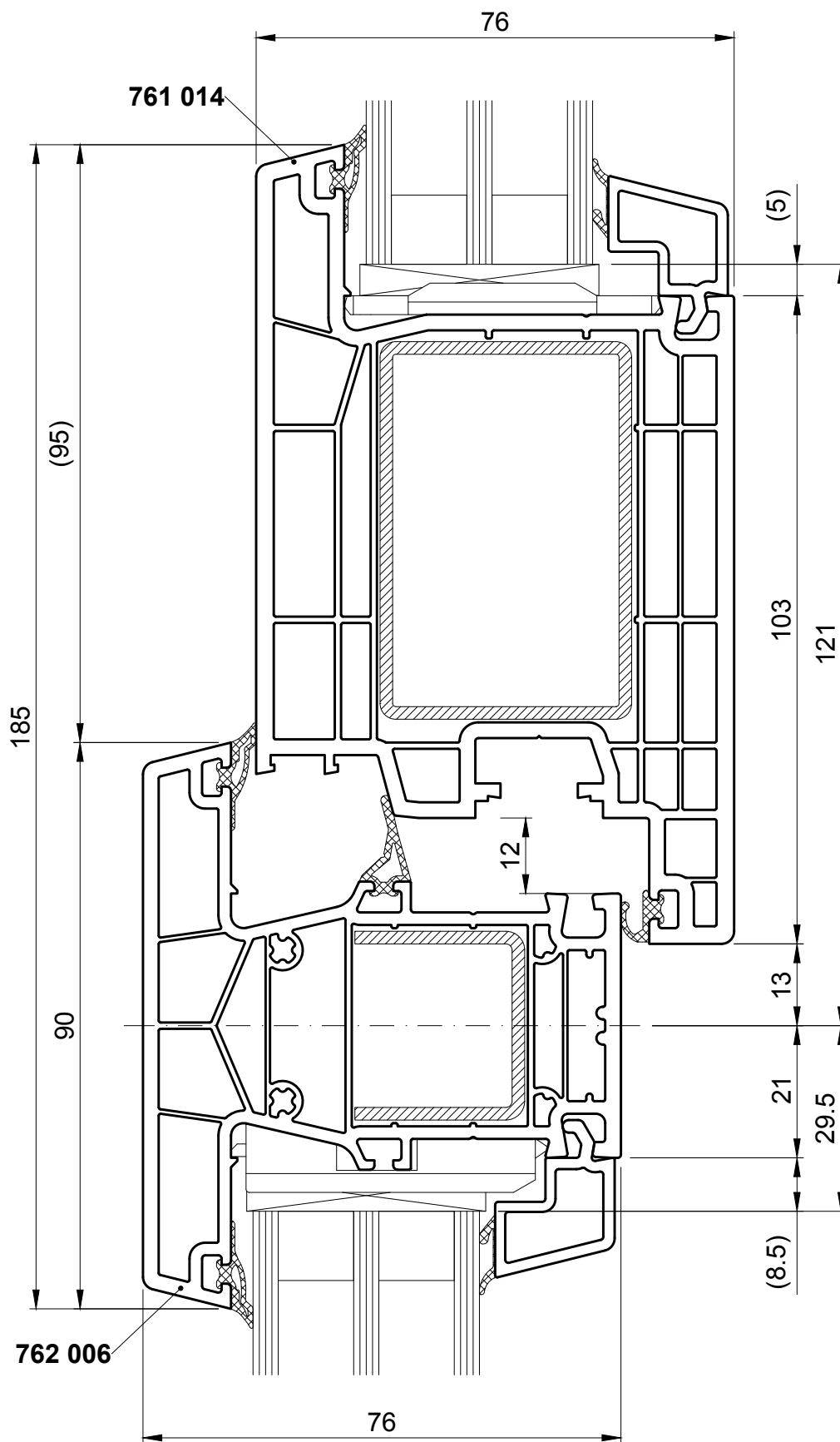
Anta box
761 012

Montante
762 008



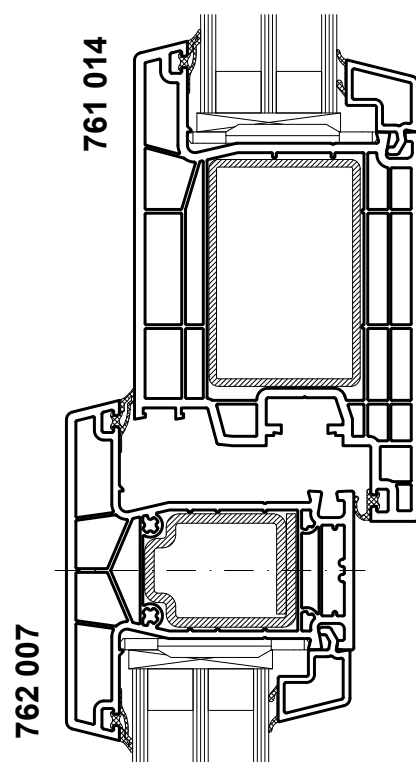
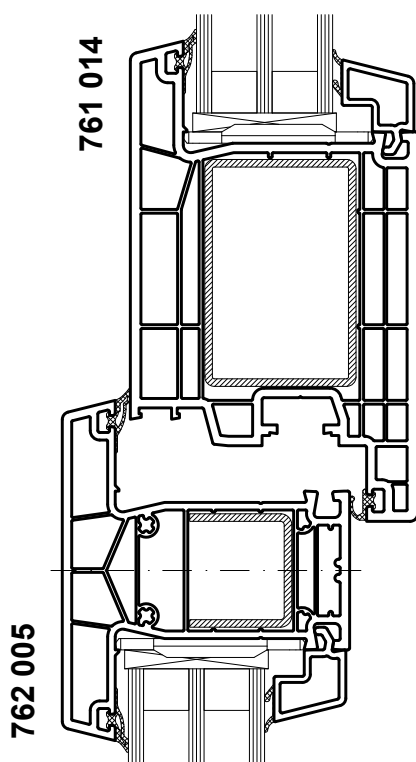
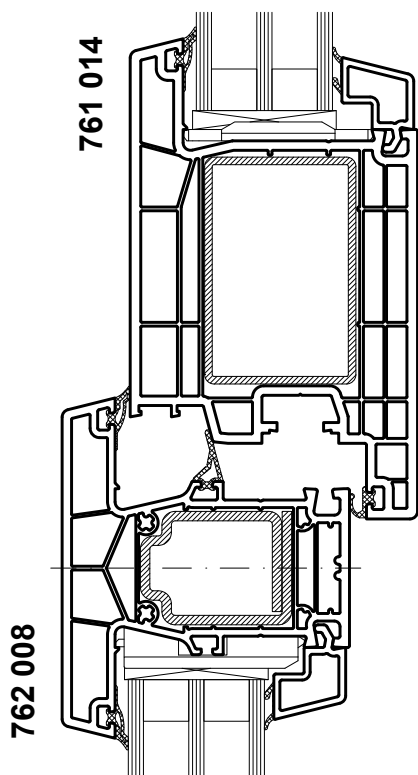
Anta
761 014

Montante
762 006



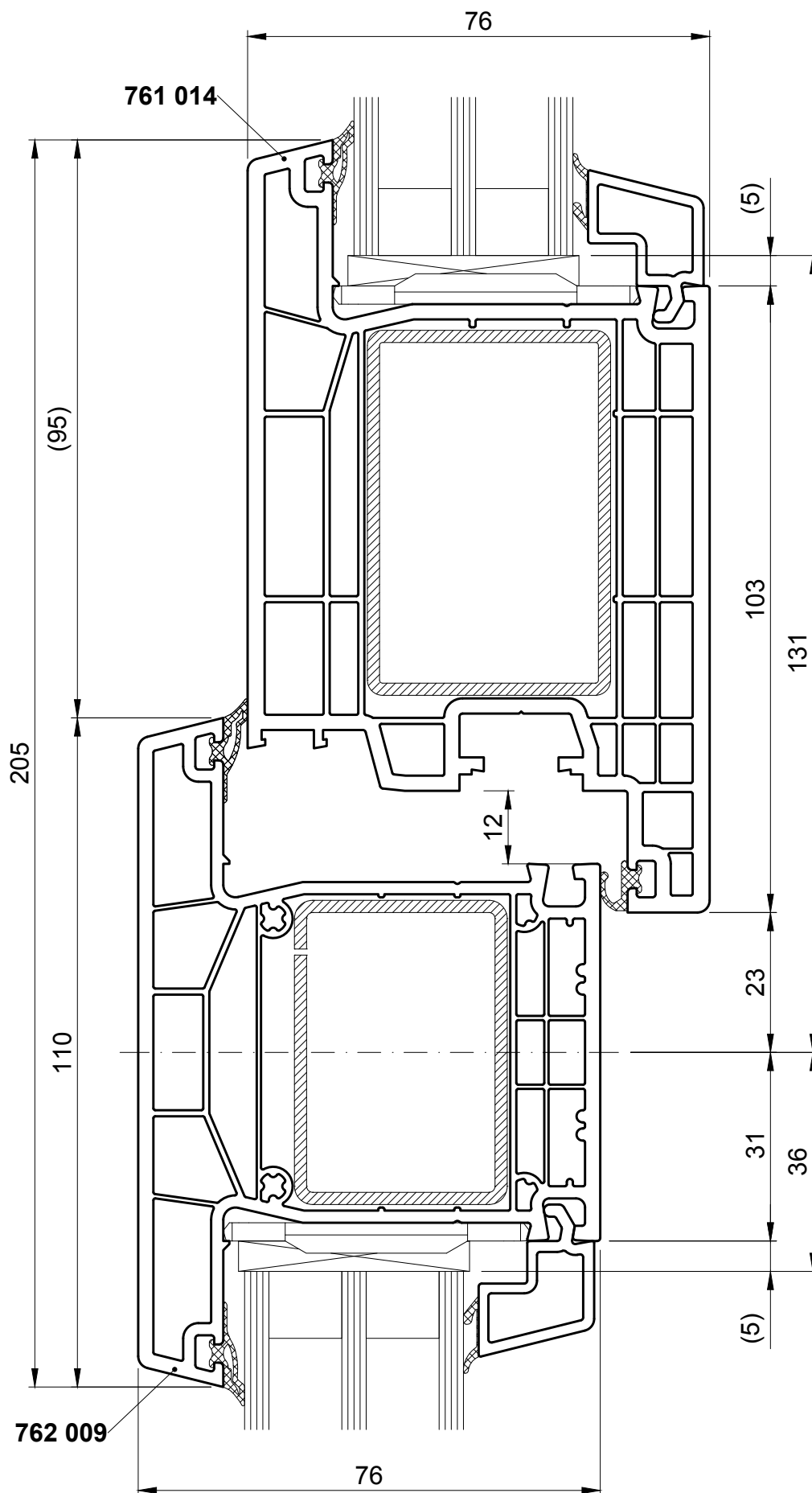
Anta
761 014

Montante
762 008, 762 005, 762 007



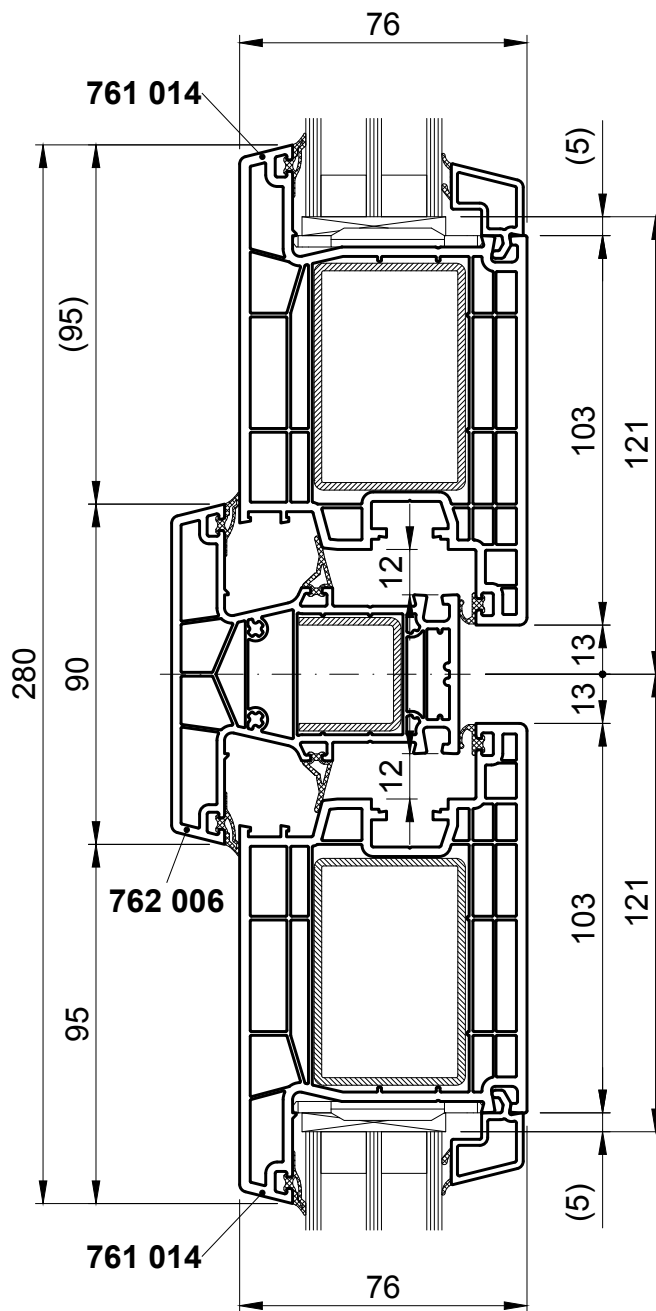
Anta
761 014

Montante
762 009



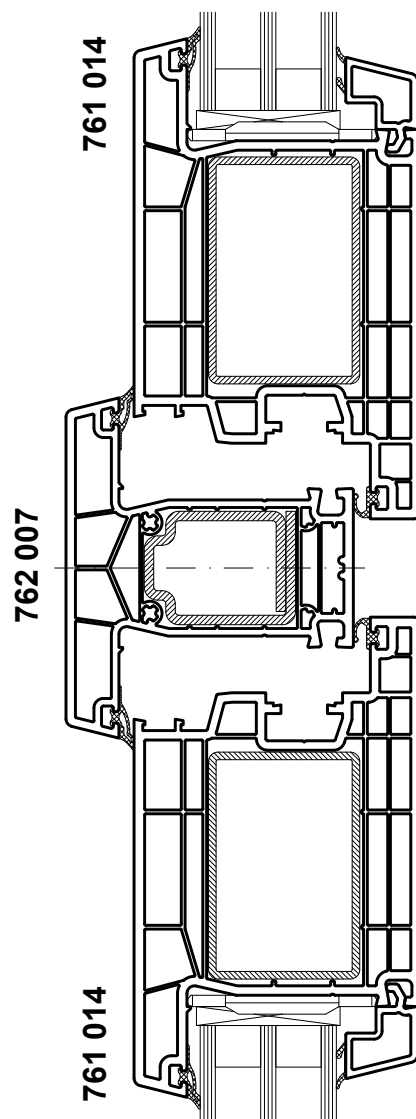
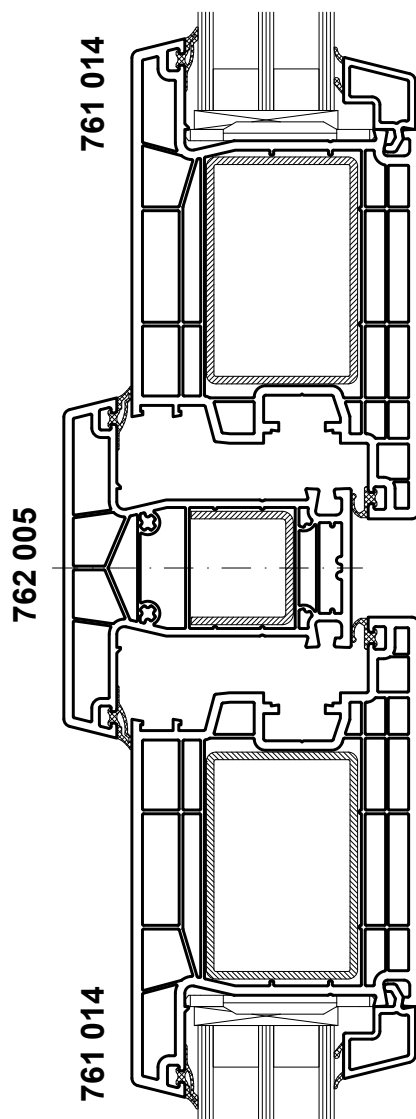
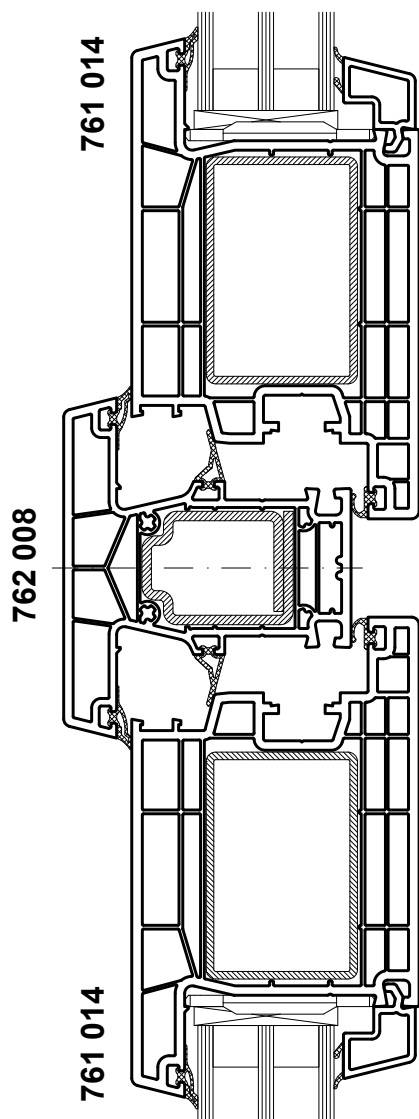
Anta
761 014

Montante
762 006



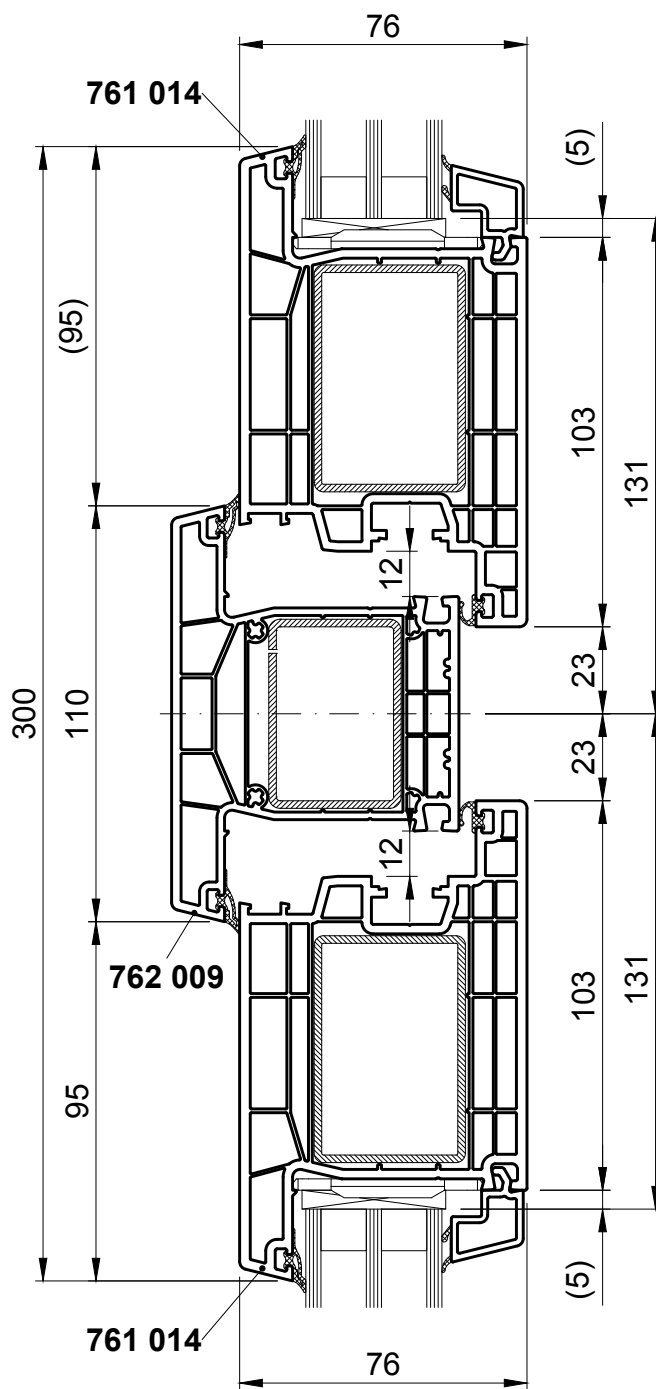
Anta
761 014

Montante
762 008, 762 005, 762 007



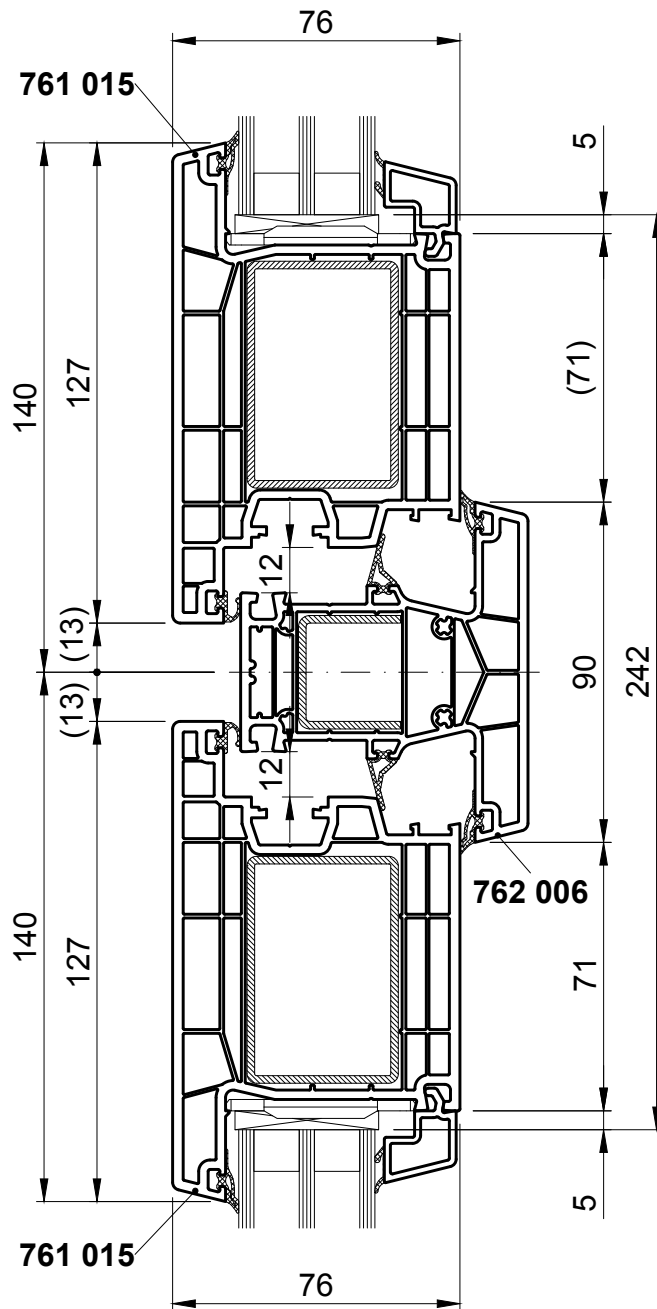
Anta
761 014

Montante
762 006



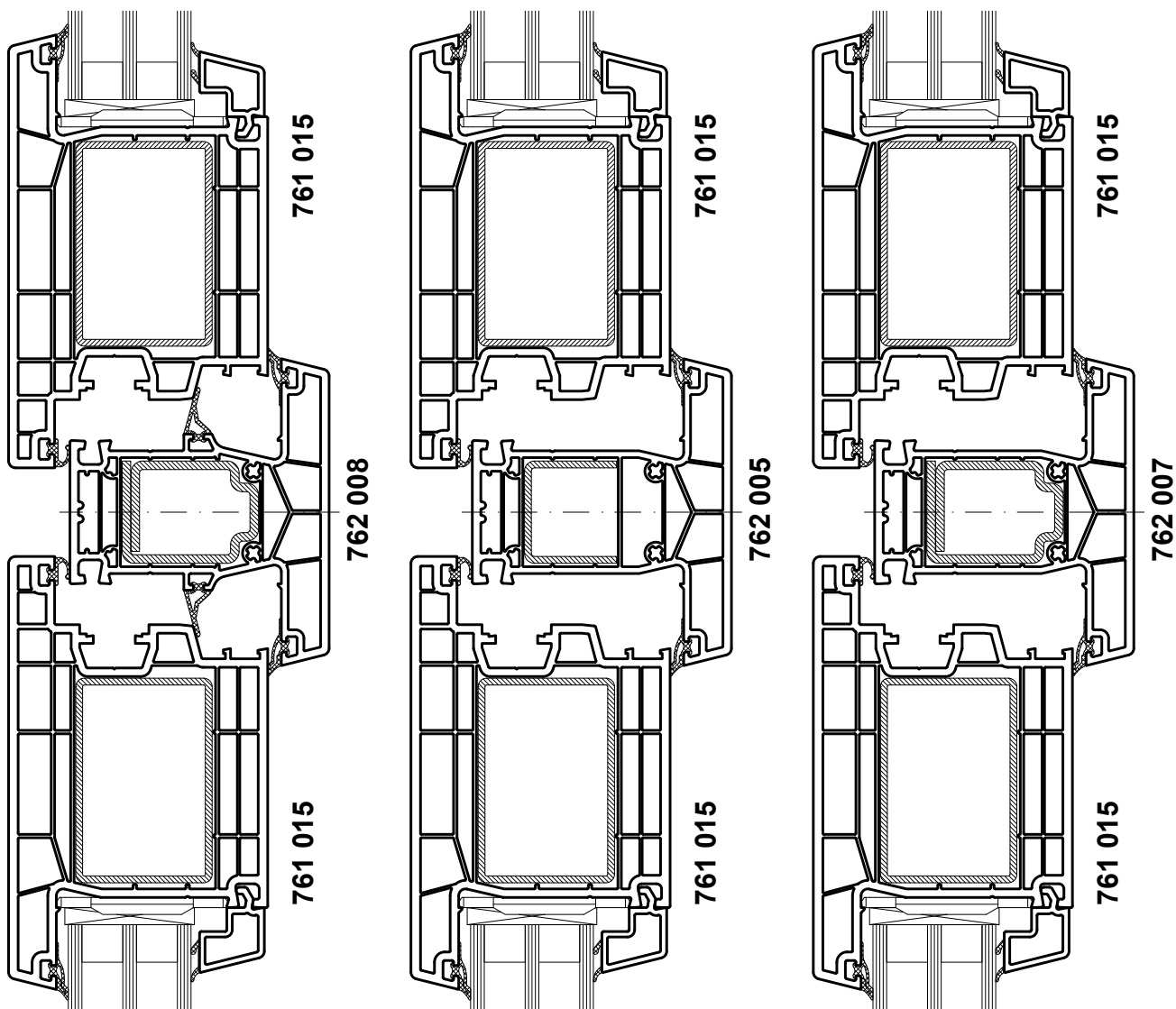
Anta
761 015

Montante
762 006



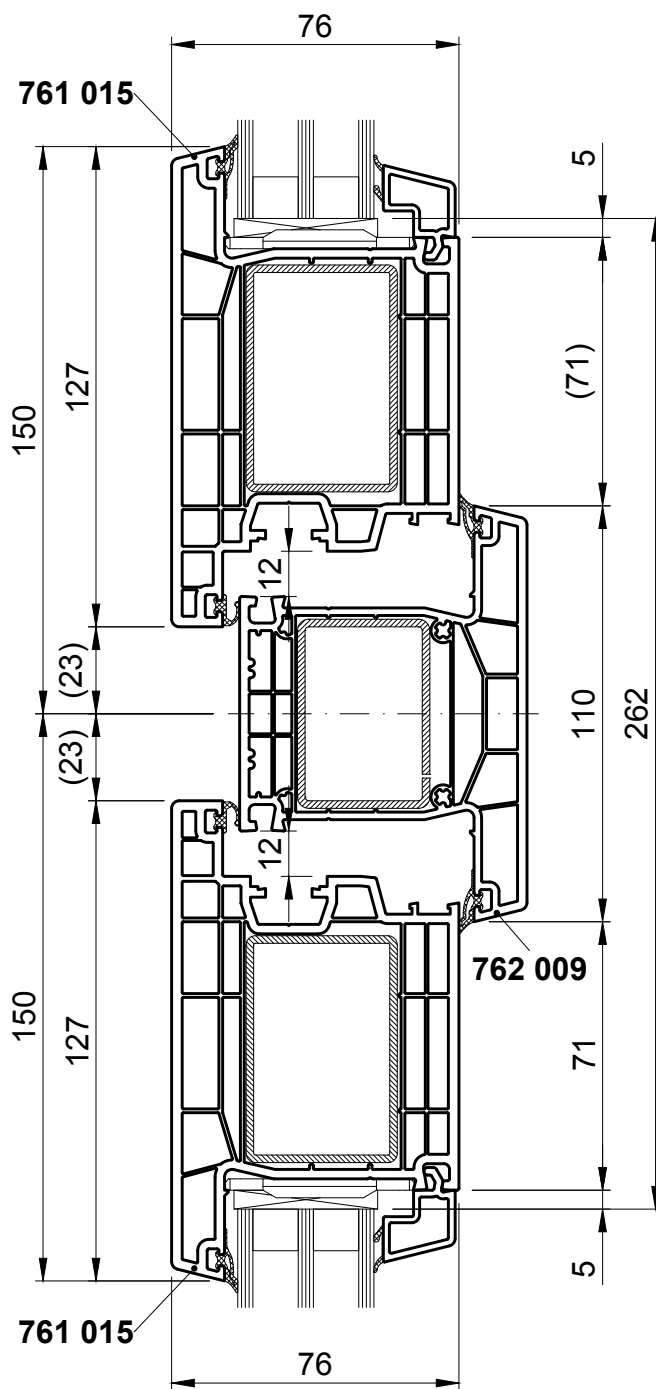
Anta
761 015

Montante
762 008, 762 005, 762 007



Anta
761 015

Montante
762 006



Senza ante

Battuta MD

761 000

766 002

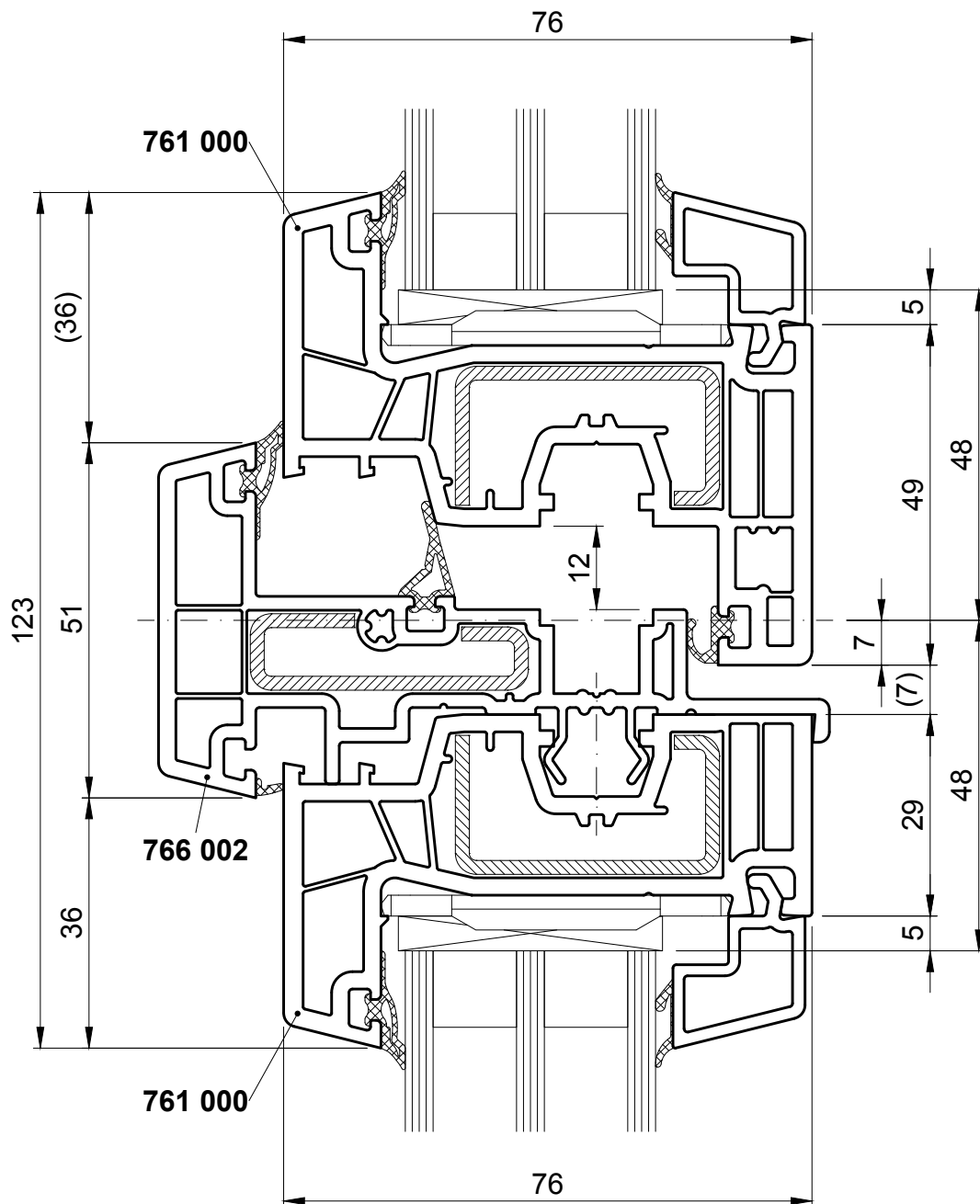
Taglio

Anta (Larghezza)

- su 760 002 = (RAM/2) – 25 mm
- su 760 004 / 760 006 = (RAM/2) – 31 mm
- su 760 008 / 760 010 = (RAM/2) – 31 mm
- su 760 012 / 760 014 = (RAM/2) – 46 mm
- su 760 018 = (RAM/2) – 42 mm
- su 760 020 = (RAM/2) – 72 mm

Battuta (altezza)

- 766 002 = FAM – 92 mm
- Tappo battuta 467 009



Senza ante

Battuta AD

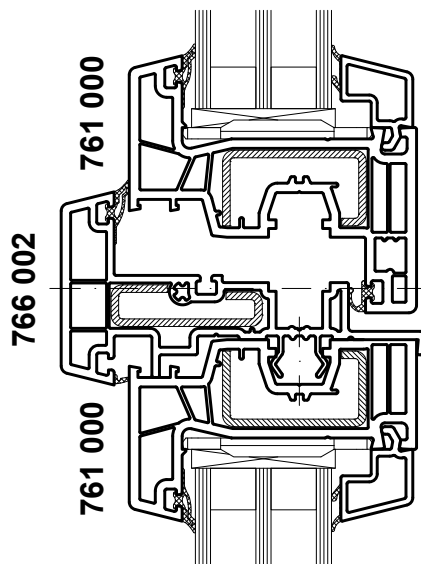
761 000

766 002

Taglio**Anta (Larghezza)**su 760 001 = $(RAM/2) - 25$ mmsu 760 003 / 760 005 = $(RAM/2) - 31$ mmsu 760 011 / 760 013 = $(RAM/2) - 46$ mmsu 760 017 = $(RAM/2) - 42$ mmsu 760 019 = $(RAM/2) - 72$ mm**Battuta (altezza)**

766 001 = FAM – 92 mm

Tappo battuta 467 007



Senza ante

Battuta MD

761 000

766 004

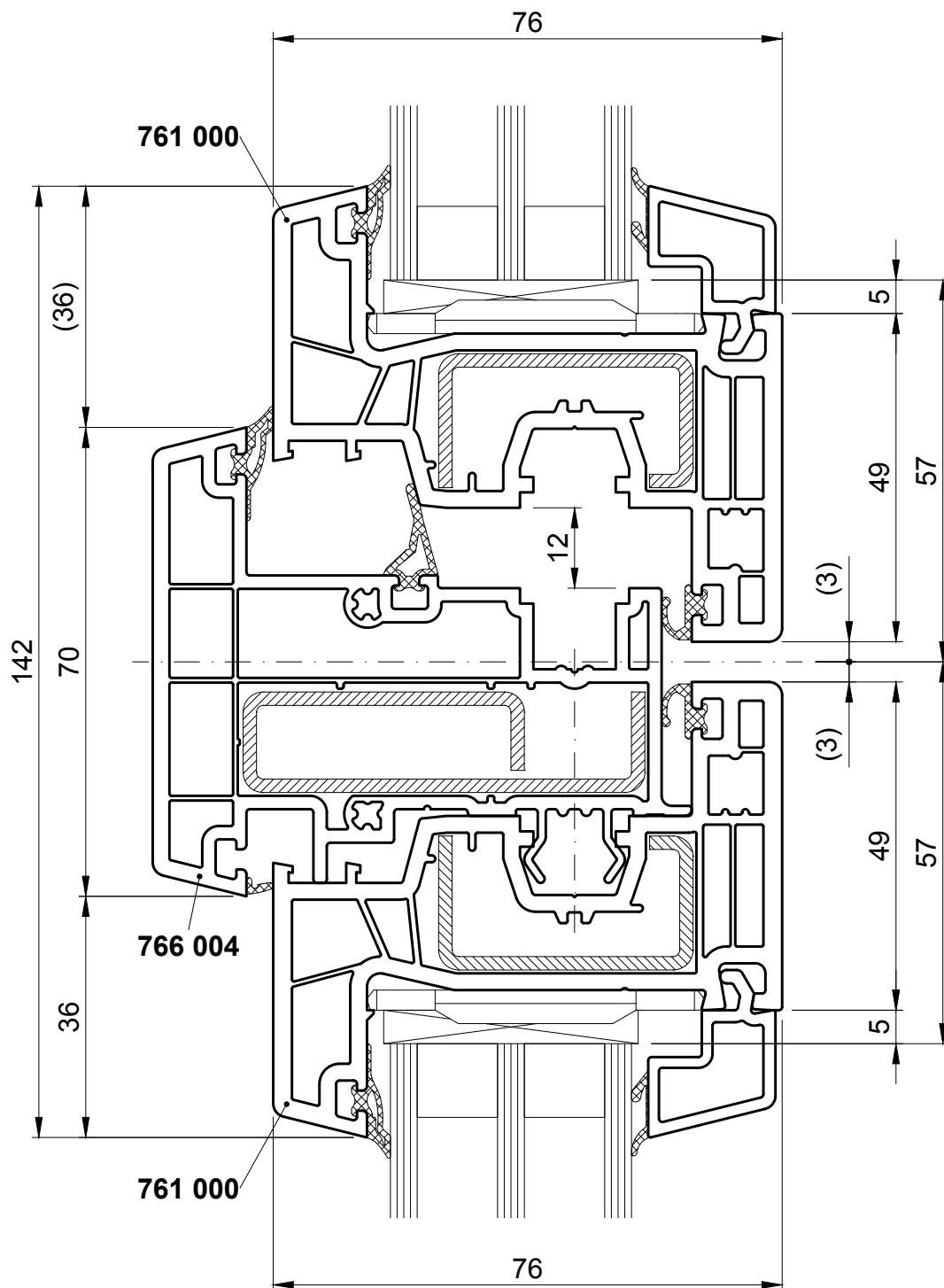
Taglio

Anta (Larghezza)

- su 760 002 = (RAM/2) – 35 mm
- su 760 004 / 760 006 = (RAM/2) – 41 mm
- su 760 008 / 760 010 = (RAM/2) – 41 mm
- su 760 012 / 760 014 = (RAM/2) – 56 mm
- su 760 018 = (RAM/2) – 52 mm
- su 760 020 = (RAM/2) – 82 mm

Battuta (altezza)

- 766 004 = FAM – 92 mm
- Tappo battuta 467 016



Senza ante

Battuta AD

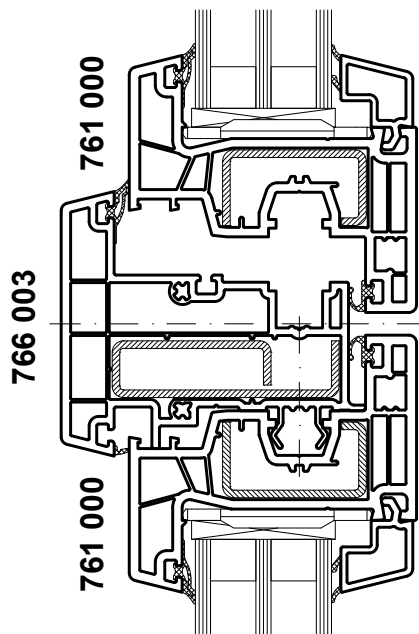
761 000

766 003

Taglio**Anta (Larghezza)**su 760 001 = $(RAM/2) - 35$ mmsu 760 003 / 760 005 = $(RAM/2) - 41$ mmsu 760 011 / 760 013 = $(RAM/2) - 56$ mmsu 760 017 = $(RAM/2) - 52$ mmsu 760 019 = $(RAM/2) - 82$ mm**Battuta (altezza)**

766 003 = FAM – 92 mm

Tappo battuta 467 014



Senza ante

Battuta MD

761 000

766 006

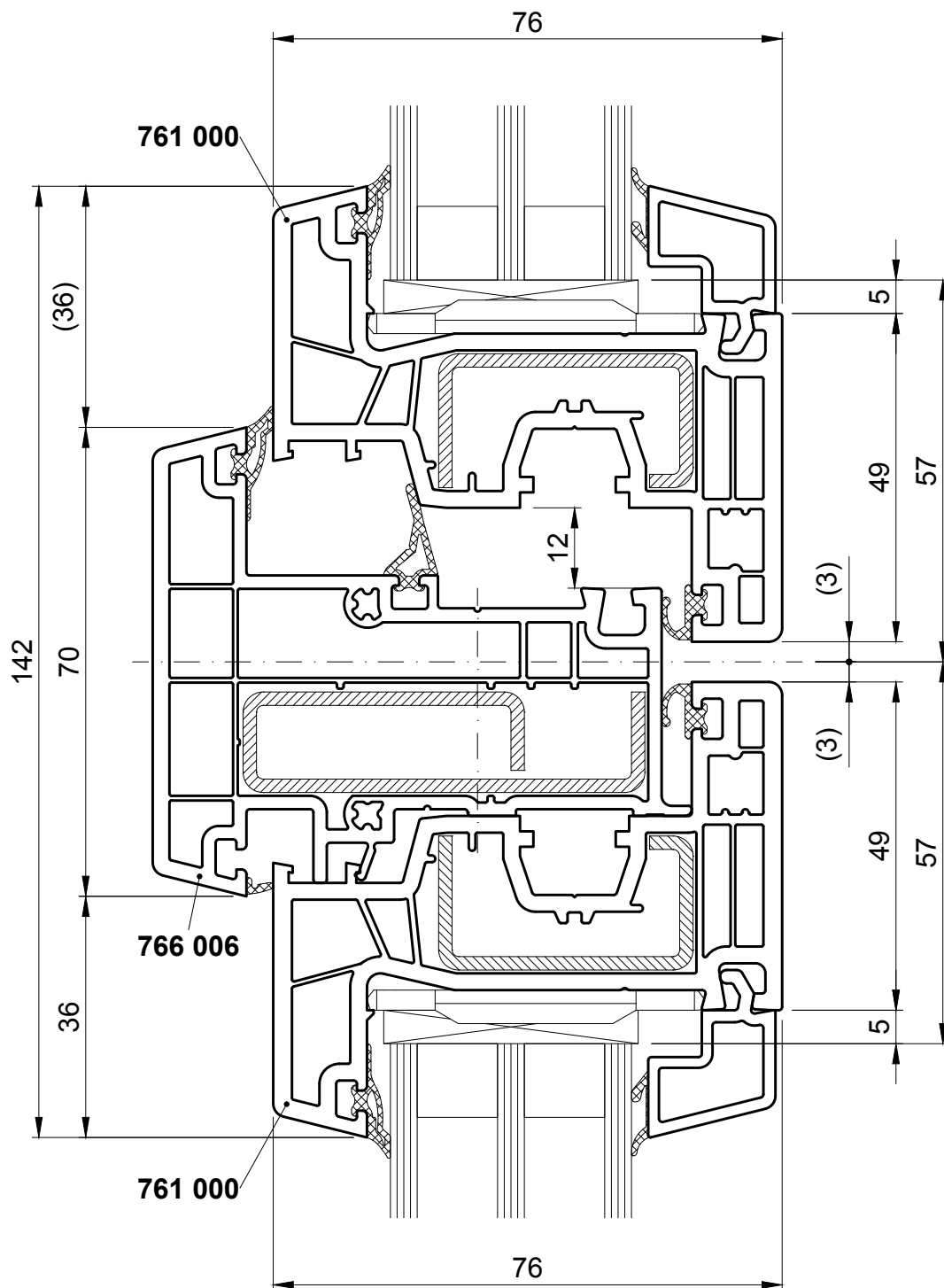
Taglio

Anta (Larghezza)

- su 760 002 = (RAM/2) – 35 mm
- su 760 004 / 760 006 = (RAM/2) – 41 mm
- su 760 008 / 760 010 = (RAM/2) – 41 mm
- su 760 012 / 760 014 = (RAM/2) – 56 mm
- su 760 018 = (RAM/2) – 52 mm
- su 760 020 = (RAM/2) – 82 mm

Battuta (altezza)

- 766 006 = FAM – 92 mm
- Tappo battuta 467 022



Senza ante

Battuta AD

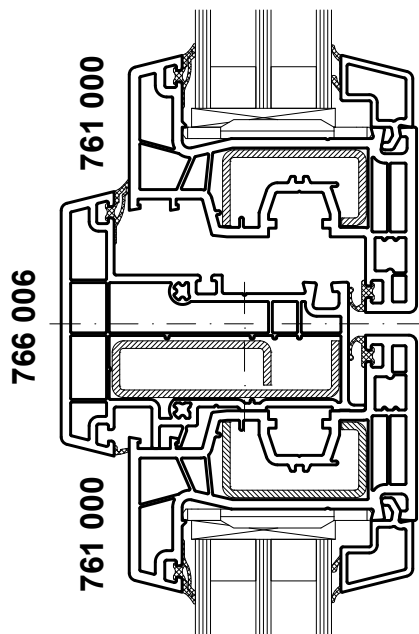
761 000

766 006

Taglio**Anta (Larghezza)**su 760 001 = $(RAM/2) - 35$ mmsu 760 003 / 760 005 = $(RAM/2) - 41$ mmsu 760 011 / 760 013 = $(RAM/2) - 56$ mmsu 760 017 = $(RAM/2) - 52$ mmsu 760 019 = $(RAM/2) - 82$ mm**Battuta (altezza)**

766 005 = FAM – 92 mm

Tappo battuta 467 020



Anta max

Battuta MD

761 001

766 002

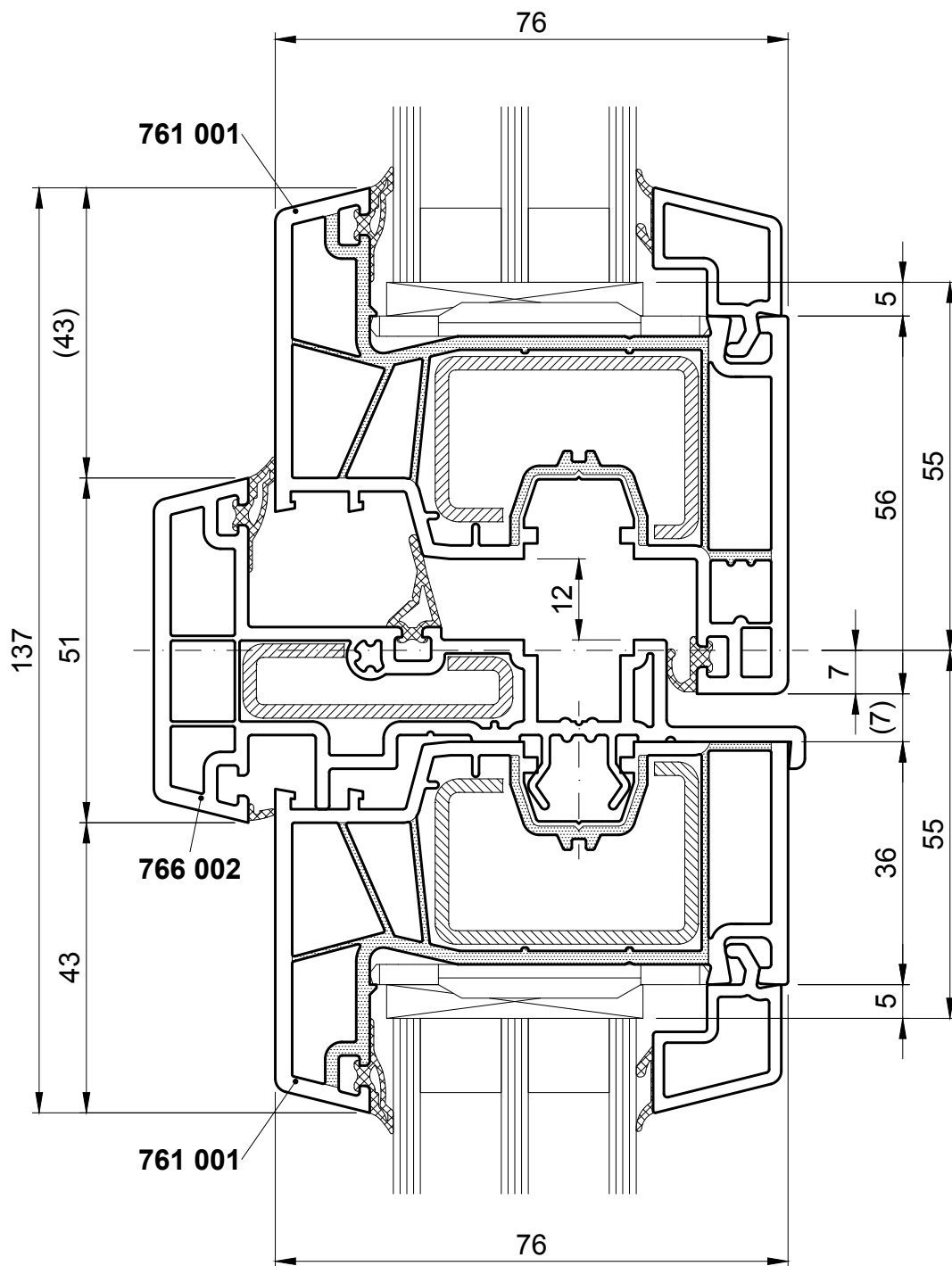
Taglio

Anta (Larghezza)

- su 760 002 = (RAM/2) – 25 mm
- su 760 004 / 760 006 = (RAM/2) – 31 mm
- su 760 008 / 760 010 = (RAM/2) – 31 mm
- su 760 012 / 760 014 = (RAM/2) – 46 mm
- su 760 018 = (RAM/2) – 42 mm
- su 760 020 = (RAM/2) – 72 mm

Battuta (altezza)

- 766 002 = FAM – 92 mm
- Tappo battuta 467 009



Anta max

Battuta AD

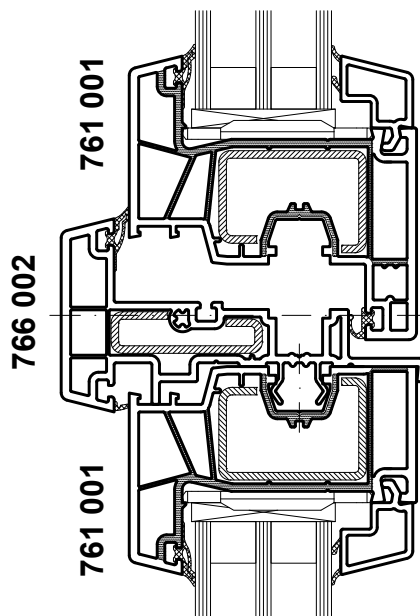
761 001

766 002

Taglio**Anta (Larghezza)**su 760 001 = $(RAM/2) - 25$ mmsu 760 003 / 760 005 = $(RAM/2) - 31$ mmsu 760 011 / 760 013 = $(RAM/2) - 46$ mmsu 760 017 = $(RAM/2) - 42$ mmsu 760 019 = $(RAM/2) - 72$ mm**Battuta (altezza)**

766 001 = FAM – 92 mm

Tappo battuta 467 007



Anta max

Battuta MD

761 001

766 004

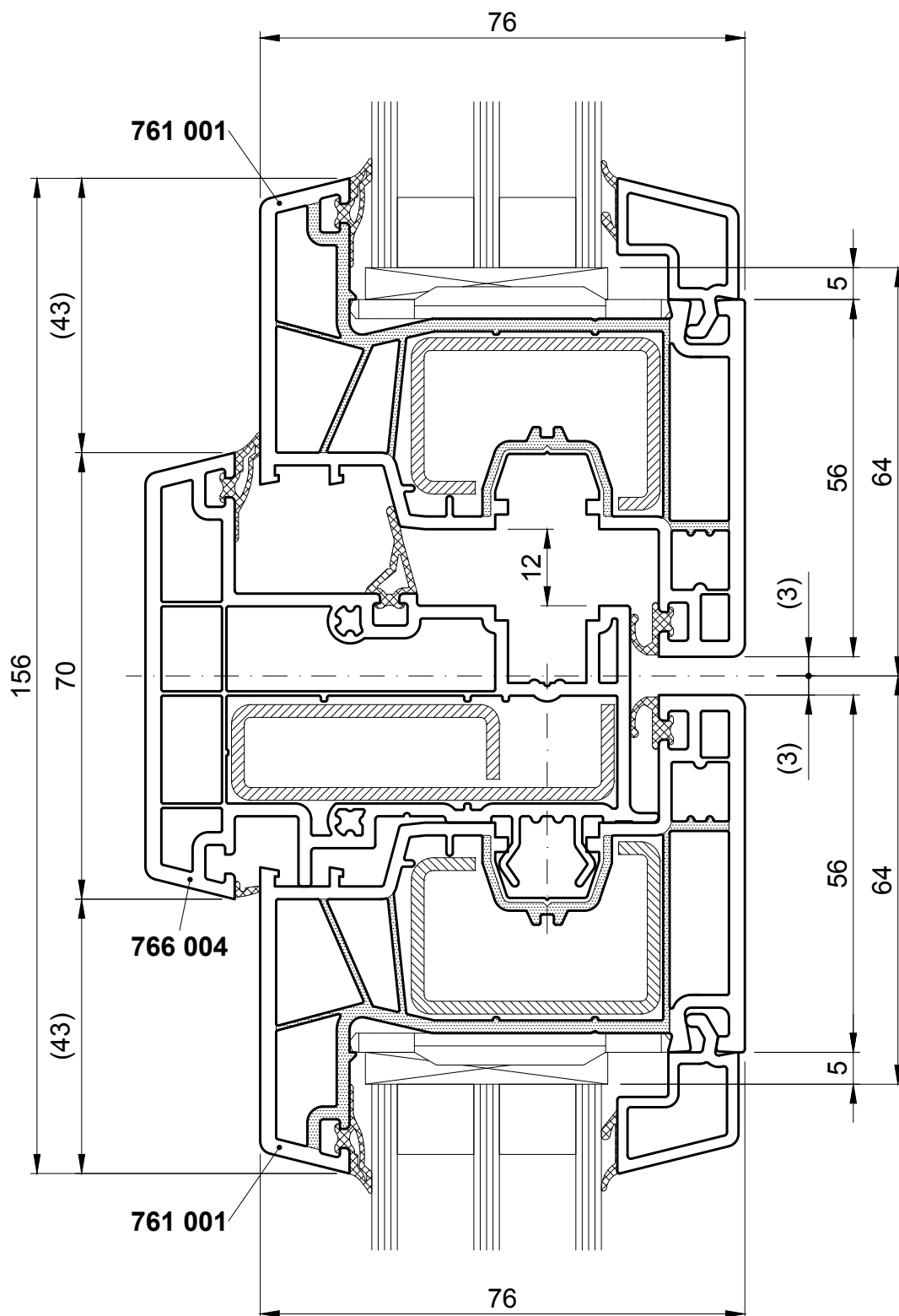
Taglio

Anta (Larghezza)

- su 760 002 = (RAM/2) – 35 mm
- su 760 004 / 760 006 = (RAM/2) – 41 mm
- su 760 008 / 760 010 = (RAM/2) – 41 mm
- su 760 012 / 760 014 = (RAM/2) – 56 mm
- su 760 018 = (RAM/2) – 52 mm
- su 760 020 = (RAM/2) – 82 mm

Battuta (altezza)

- 766 004 = FAM – 92 mm
- Tappo battuta 467 016



Anta max

Battuta AD

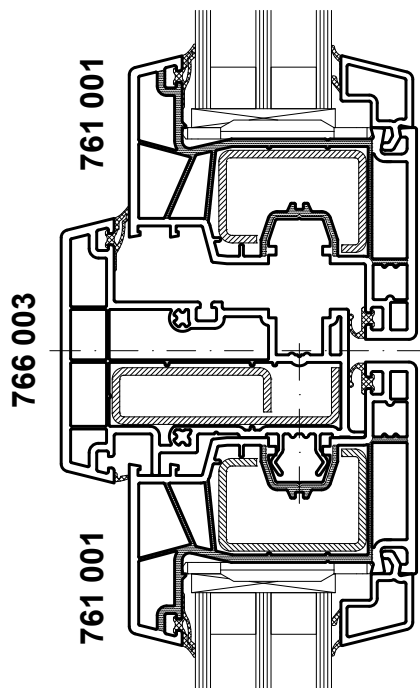
761 001

766 003

Taglio**Anta (Larghezza)**su 760 001 = $(RAM/2) - 35$ mmsu 760 003 / 760 005 = $(RAM/2) - 41$ mmsu 760 011 / 760 013 = $(RAM/2) - 56$ mmsu 760 017 = $(RAM/2) - 52$ mmsu 760 019 = $(RAM/2) - 82$ mm**Battuta (altezza)**

766 003 = FAM – 92 mm

Tappo battuta 467 014



Anta max

Battuta MD

761 001

766 006

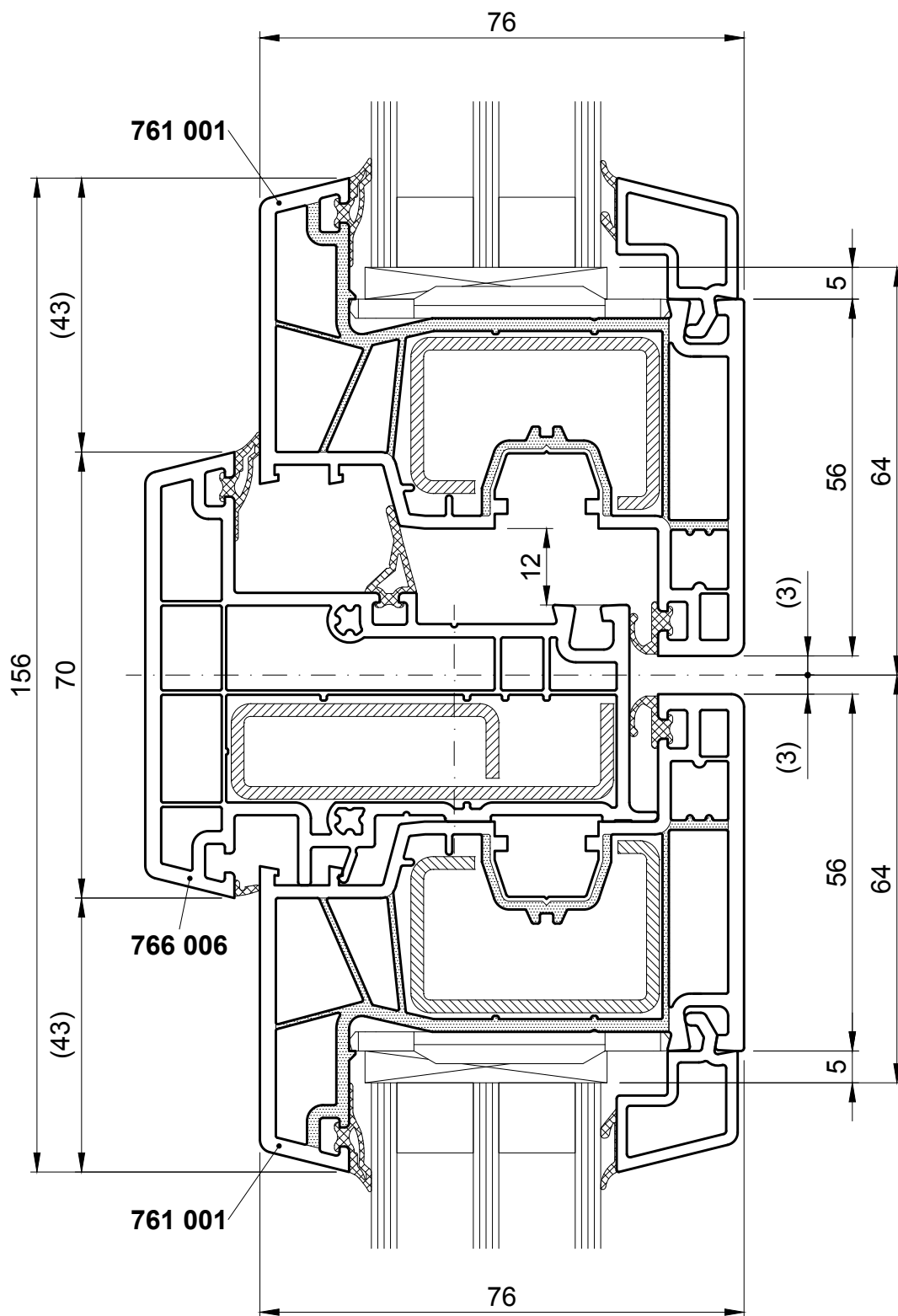
Taglio

Anta (Larghezza)

- su 760 002 = (RAM/2) – 35 mm
- su 760 004 / 760 006 = (RAM/2) – 41 mm
- su 760 008 / 760 010 = (RAM/2) – 41 mm
- su 760 012 / 760 014 = (RAM/2) – 56 mm
- su 760 018 = (RAM/2) – 52 mm
- su 760 020 = (RAM/2) – 82 mm

Battuta (altezza)

- 766 006 = FAM – 92 mm
- Tappo battuta 467 022



Anta max

Battuta AD

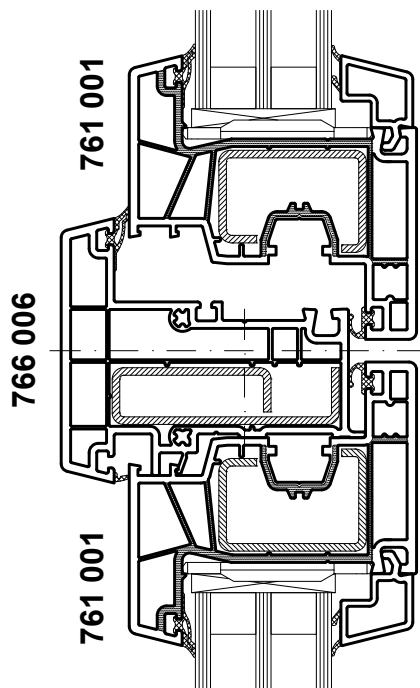
761 001

766 006

Taglio**Anta (Larghezza)**su 760 001 = $(RAM/2) - 35$ mmsu 760 003 / 760 005 = $(RAM/2) - 41$ mmsu 760 011 / 760 013 = $(RAM/2) - 56$ mmsu 760 017 = $(RAM/2) - 52$ mmsu 760 019 = $(RAM/2) - 82$ mm**Battuta (altezza)**

766 005 = FAM – 92 mm

Tappo battuta 467 020



Anta flex
761 002

Battuta MD
766 002

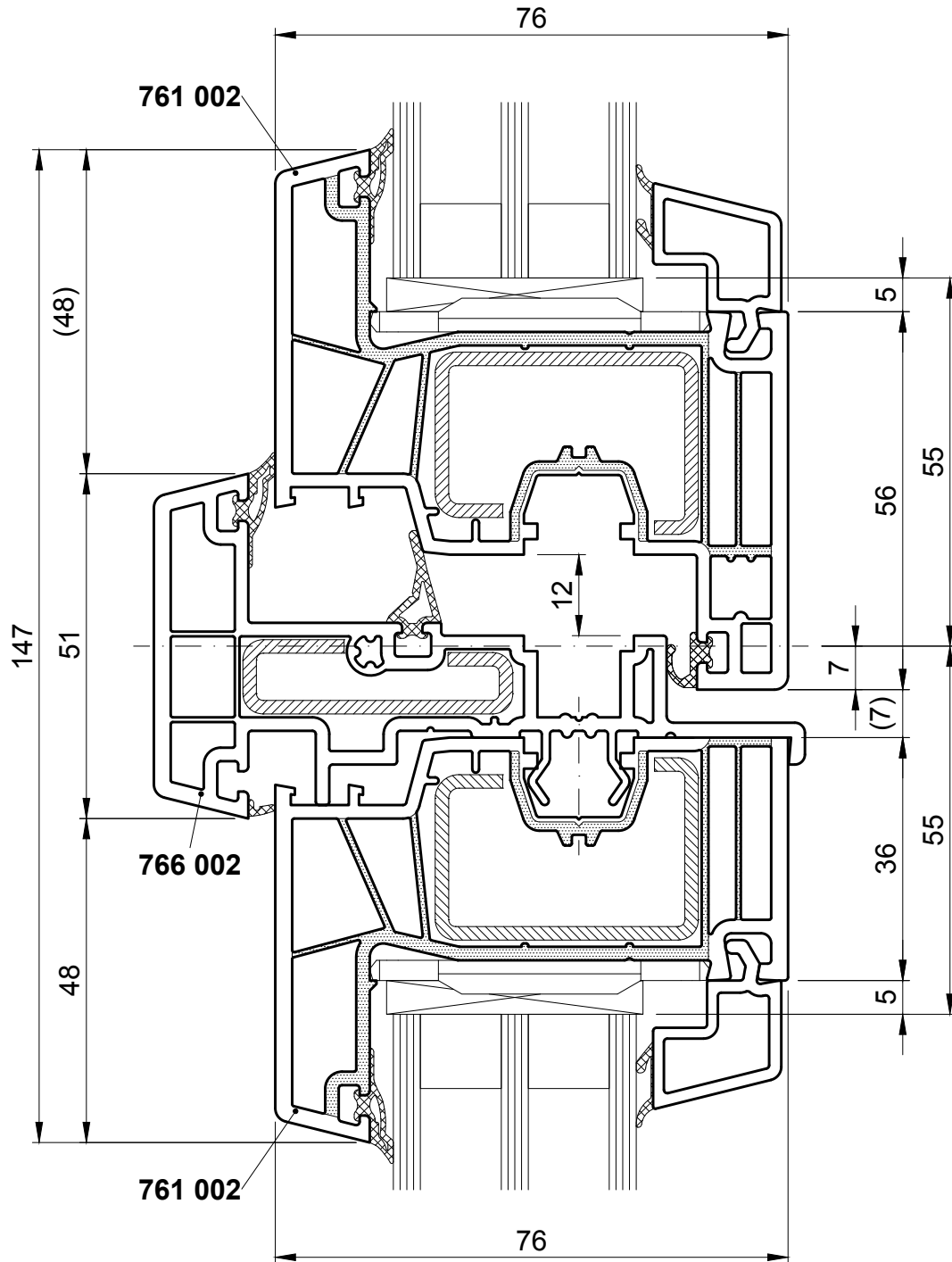
Taglio

Anta (Larghezza)

- su 760 002 = (RAM/2) – 25 mm
- su 760 004 / 760 006 = (RAM/2) – 31 mm
- su 760 008 / 760 010 = (RAM/2) – 31 mm
- su 760 012 / 760 014 = (RAM/2) – 46 mm
- su 760 018 = (RAM/2) – 42 mm
- su 760 020 = (RAM/2) – 72 mm

Battuta (altezza)

- 766 002 = FAM – 92 mm
- Tappo battuta 467 009



Anta flex
761 002

Battuta AD
766 002

Taglio

Anta (Larghezza)

su 760 001 = $(RAM/2) - 25$ mm

su 760 003 / 760 005 = $(RAM/2) - 31$ mm

su 760 011 / 760 013 = $(RAM/2) - 46$ mm

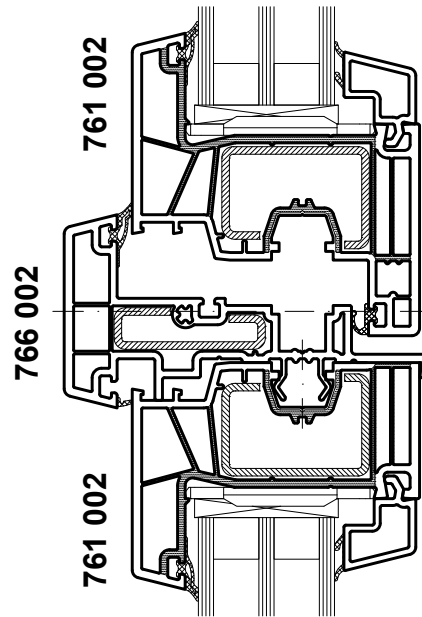
su 760 017 = $(RAM/2) - 42$ mm

su 760 019 = $(RAM/2) - 72$ mm

Battuta (altezza)

766 001 = $FAM - 92$ mm

Tappo battuta 467 007



Anta flex

Battuta MD

761 002

766 004

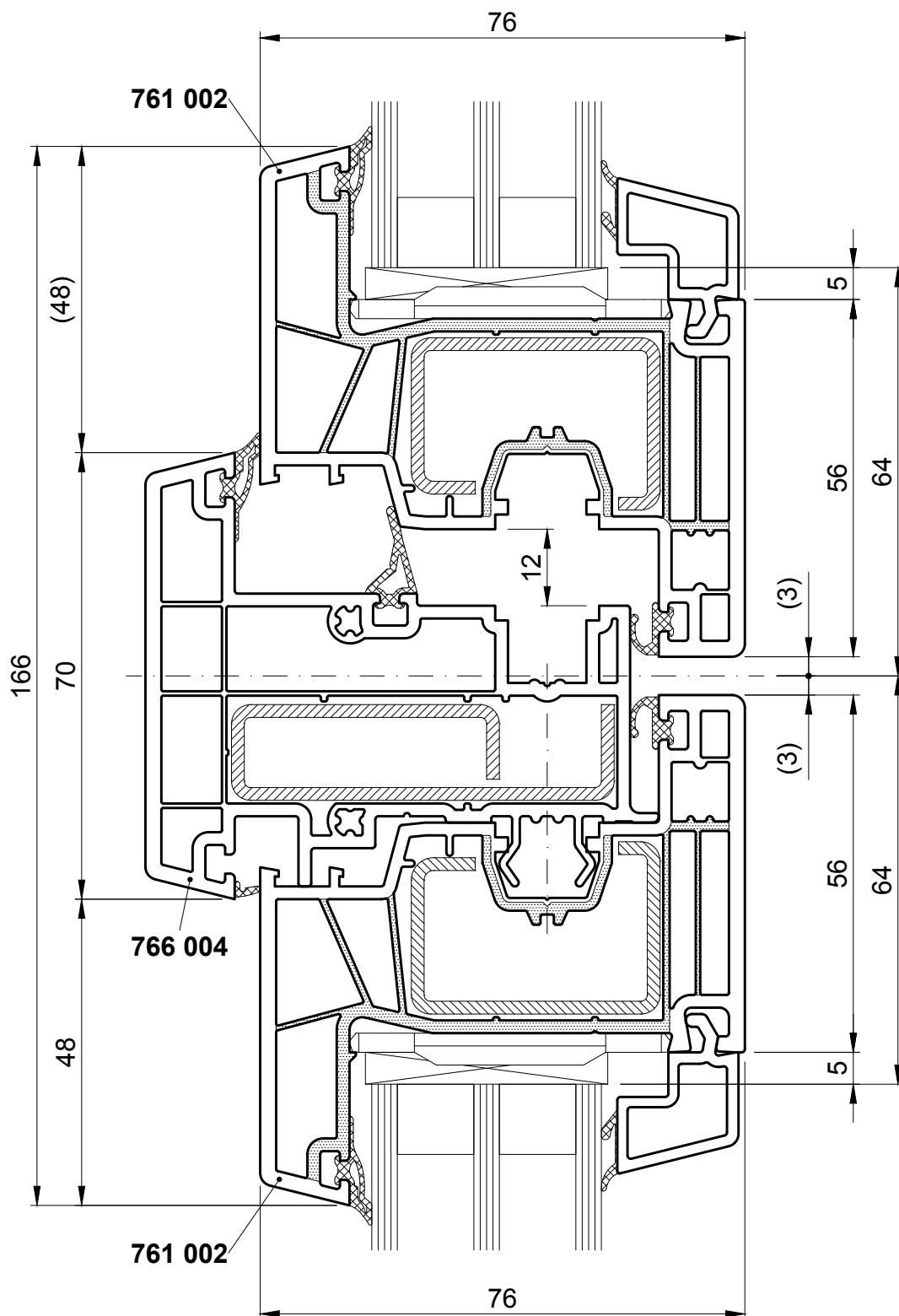
Taglio

Anta (Larghezza)

- su 760 002 = $(RAM/2) - 35$ mm
- su 760 004 / 760 006 = $(RAM/2) - 41$ mm
- su 760 008 / 760 010 = $(RAM/2) - 41$ mm
- su 760 012 / 760 014 = $(RAM/2) - 56$ mm
- su 760 018 = $(RAM/2) - 52$ mm
- su 760 020 = $(RAM/2) - 82$ mm

Battuta (altezza)

- 766 004 = $FAM - 92$ mm
- Tappo battuta 467 016



Anta flex
761 002

Battuta AD
766 003

Taglio**Anta (Larghezza)**

su 760 001 = $(RAM/2) - 35$ mm

su 760 003 / 760 005 = $(RAM/2) - 41$ mm

su 760 011 / 760 013 = $(RAM/2) - 56$ mm

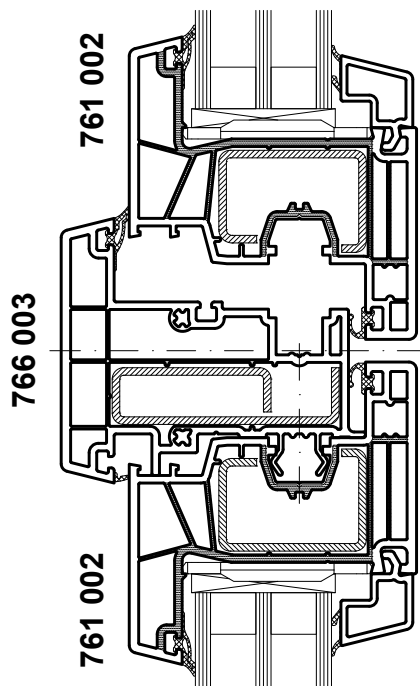
su 760 017 = $(RAM/2) - 52$ mm

su 760 019 = $(RAM/2) - 82$ mm

Battuta (altezza)

766 003 = FAM – 92 mm

Tappo battuta 467 014



Anta flex
761 002

Battuta MD
766 006

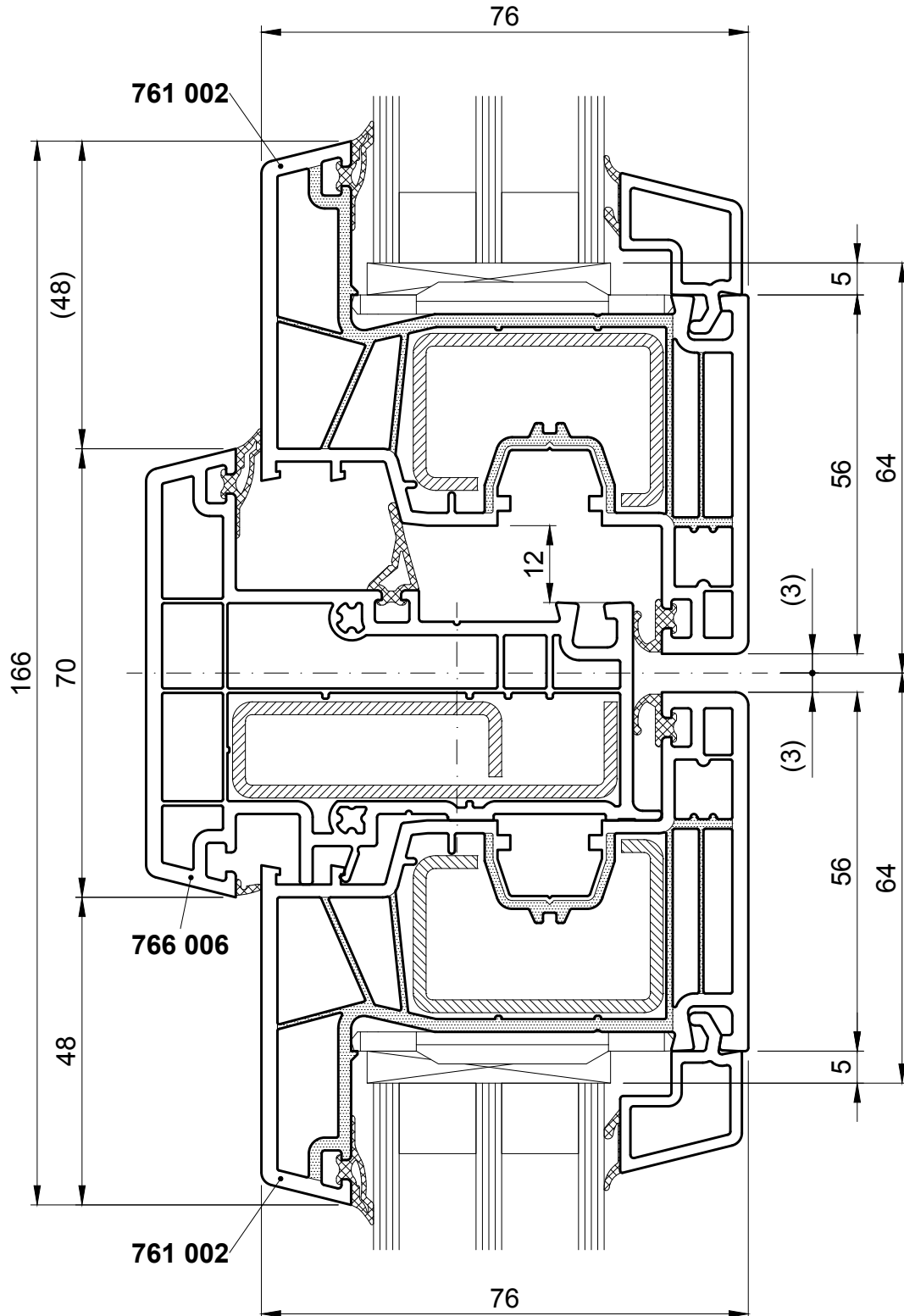
Taglio

Anta (Larghezza)

- su 760 002 = $(RAM/2) - 35$ mm
- su 760 004 / 760 006 = $(RAM/2) - 41$ mm
- su 760 008 / 760 010 = $(RAM/2) - 41$ mm
- su 760 012 / 760 014 = $(RAM/2) - 56$ mm
- su 760 018 = $(RAM/2) - 52$ mm
- su 760 020 = $(RAM/2) - 82$ mm

Battuta (altezza)

- 766 006 = $FAM - 92$ mm
- Tappo battuta 467 022



Anta flex
761 002

Battuta AD
766 006

Taglio**Anta (Larghezza)**

su 760 001 = $(RAM/2) - 35$ mm

su 760 003 / 760 005 = $(RAM/2) - 41$ mm

su 760 011 / 760 013 = $(RAM/2) - 56$ mm

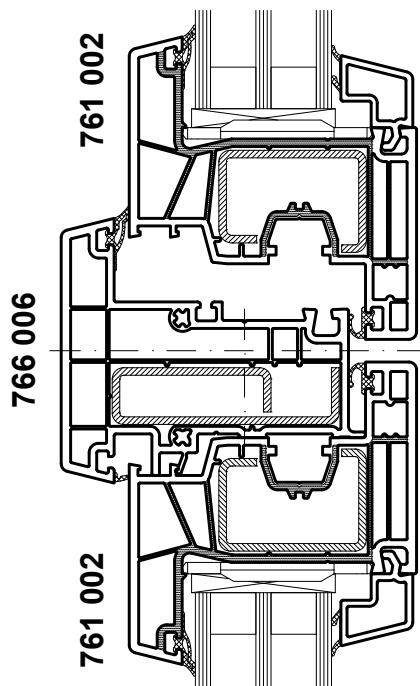
su 760 017 = $(RAM/2) - 52$ mm

su 760 019 = $(RAM/2) - 82$ mm

Battuta (altezza)

766 005 = $FAM - 92$ mm

Tappo battuta 467 020



Anta curve

Battuta MD

761 004

766 002

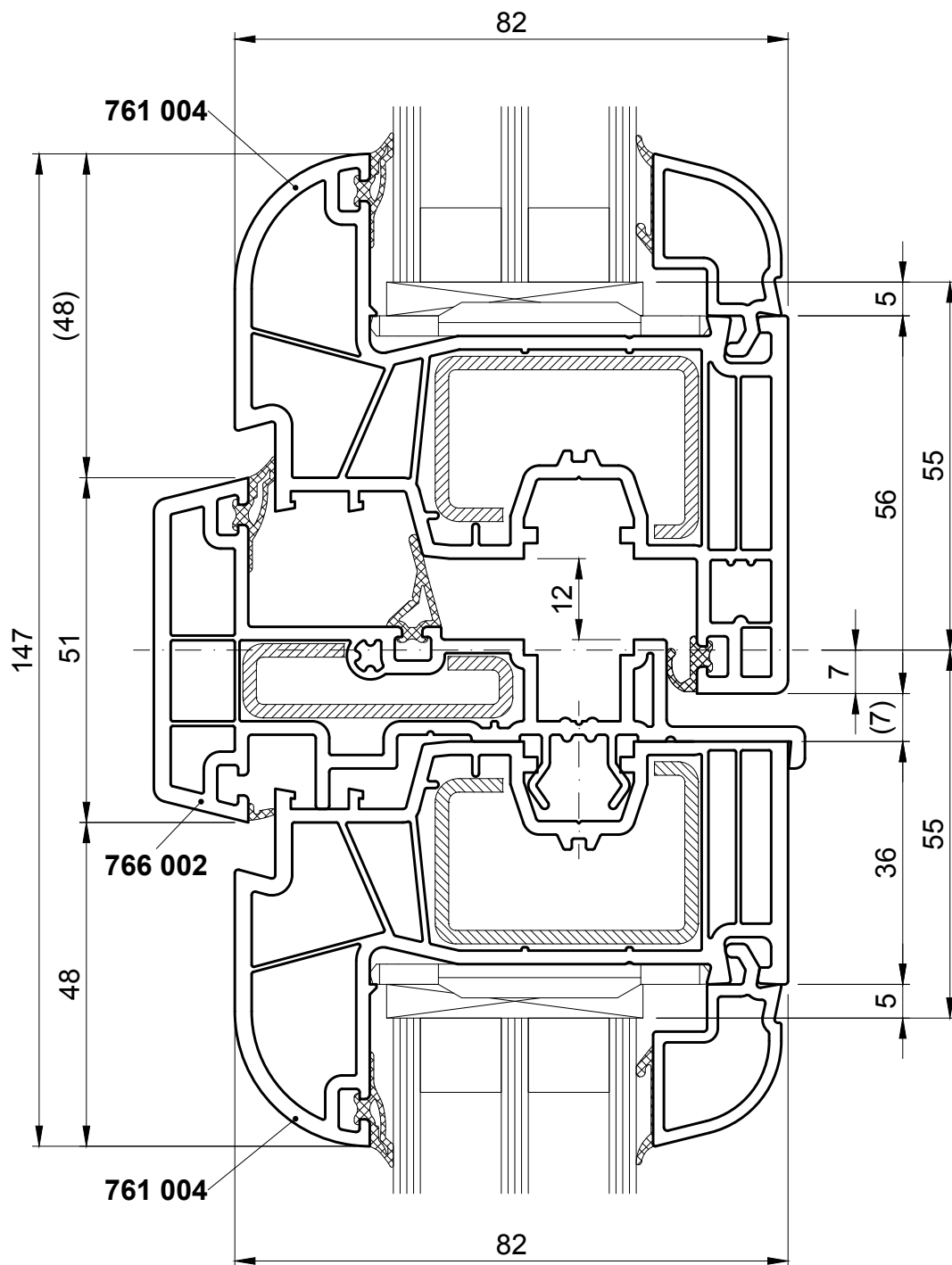
Taglio

Anta (Larghezza)

- su 760 002 = (RAM/2) – 25 mm
- su 760 004 / 760 006 = (RAM/2) – 31 mm
- su 760 008 / 760 010 = (RAM/2) – 31 mm
- su 760 012 / 760 014 = (RAM/2) – 46 mm
- su 760 018 = (RAM/2) – 42 mm
- su 760 020 = (RAM/2) – 72 mm

Battuta (altezza)

- 766 002 = FAM – 92 mm
- Tappo battuta 467 009



Anta curve
761 004

Battuta AD
766 002

Taglio

Anta (Larghezza)

su 760 001 = $(RAM/2) - 25$ mm

su 760 003 / 760 005 = $(RAM/2) - 31$ mm

su 760 011 / 760 013 = $(RAM/2) - 46$ mm

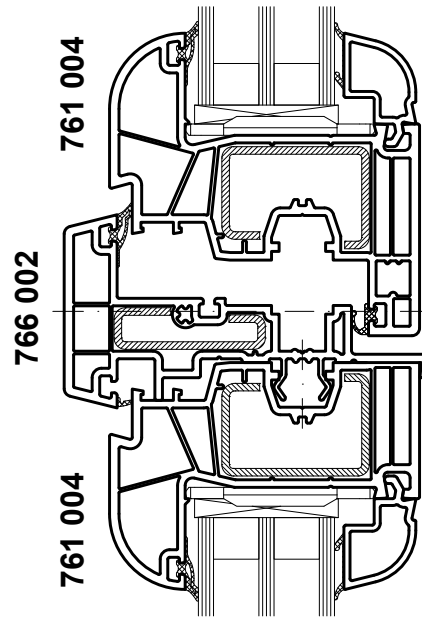
su 760 017 = $(RAM/2) - 42$ mm

su 760 019 = $(RAM/2) - 72$ mm

Battuta (altezza)

766 001 = FAM – 92 mm

Tappo battuta 467 007



Anta curve

Battuta MD

761 004

766 004

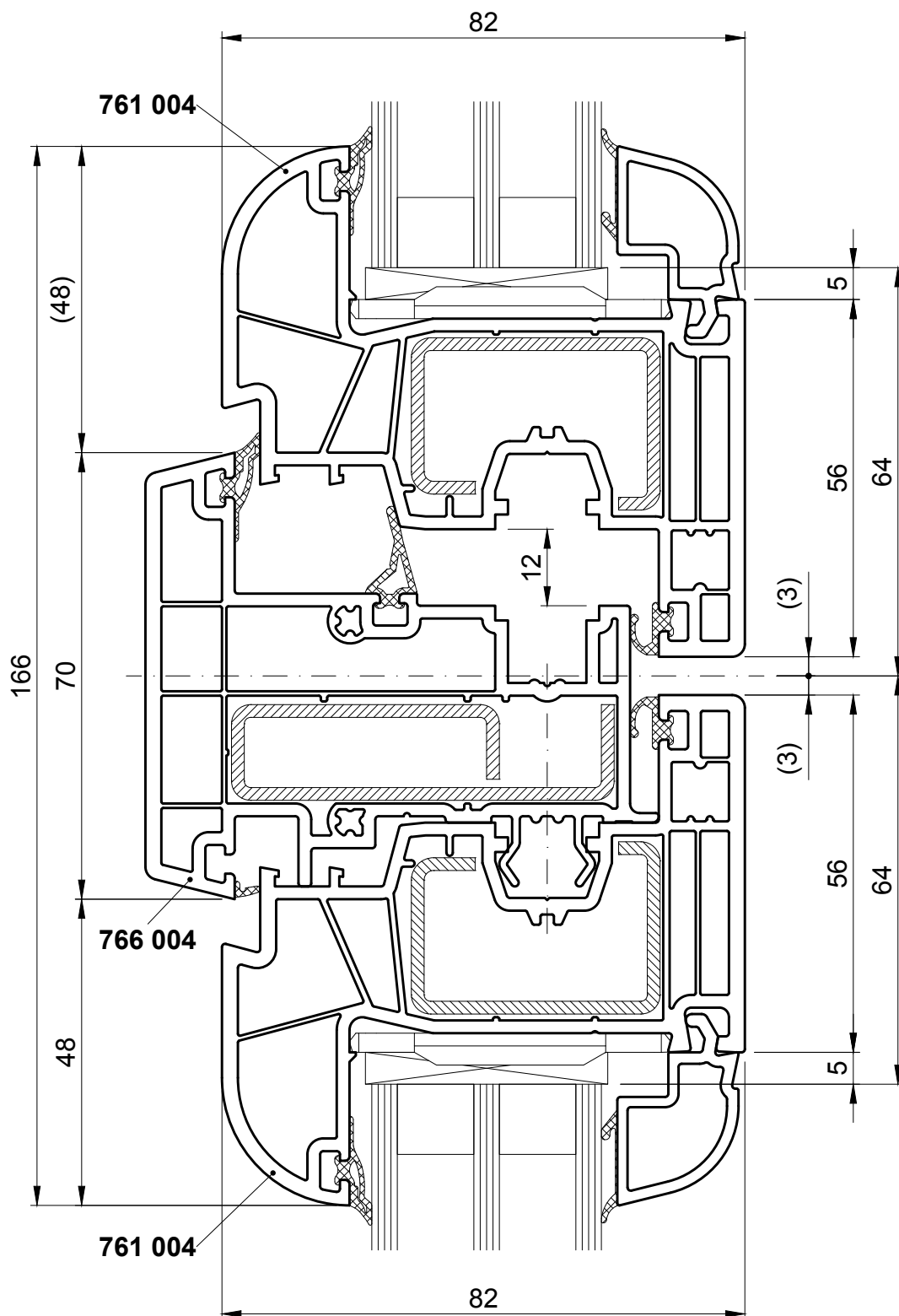
Taglio

Anta (Larghezza)

- su 760 002 = (RAM/2) – 35 mm
- su 760 004 / 760 006 = (RAM/2) – 41 mm
- su 760 008 / 760 010 = (RAM/2) – 41 mm
- su 760 012 / 760 014 = (RAM/2) – 56 mm
- su 760 018 = (RAM/2) – 52 mm
- su 760 020 = (RAM/2) – 82 mm

Battuta (altezza)

- 766 004 = FAM – 92 mm
- Tappo battuta 467 016



Anta curve
761 004

Battuta AD
766 003

Taglio

Anta (Larghezza)

su 760 001 = $(RAM/2) - 35$ mm

su 760 003 / 760 005 = $(RAM/2) - 41$ mm

su 760 011 / 760 013 = $(RAM/2) - 56$ mm

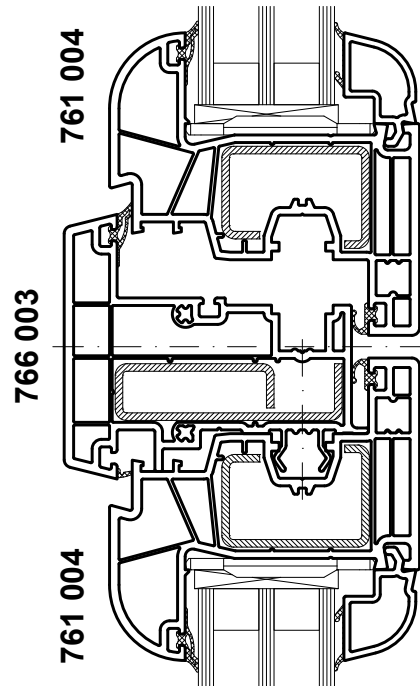
su 760 017 = $(RAM/2) - 52$ mm

su 760 019 = $(RAM/2) - 82$ mm

Battuta (altezza)

766 003 = FAM – 92 mm

Tappo battuta 467 014



Anta curve

Battuta MD

761 004

766 006

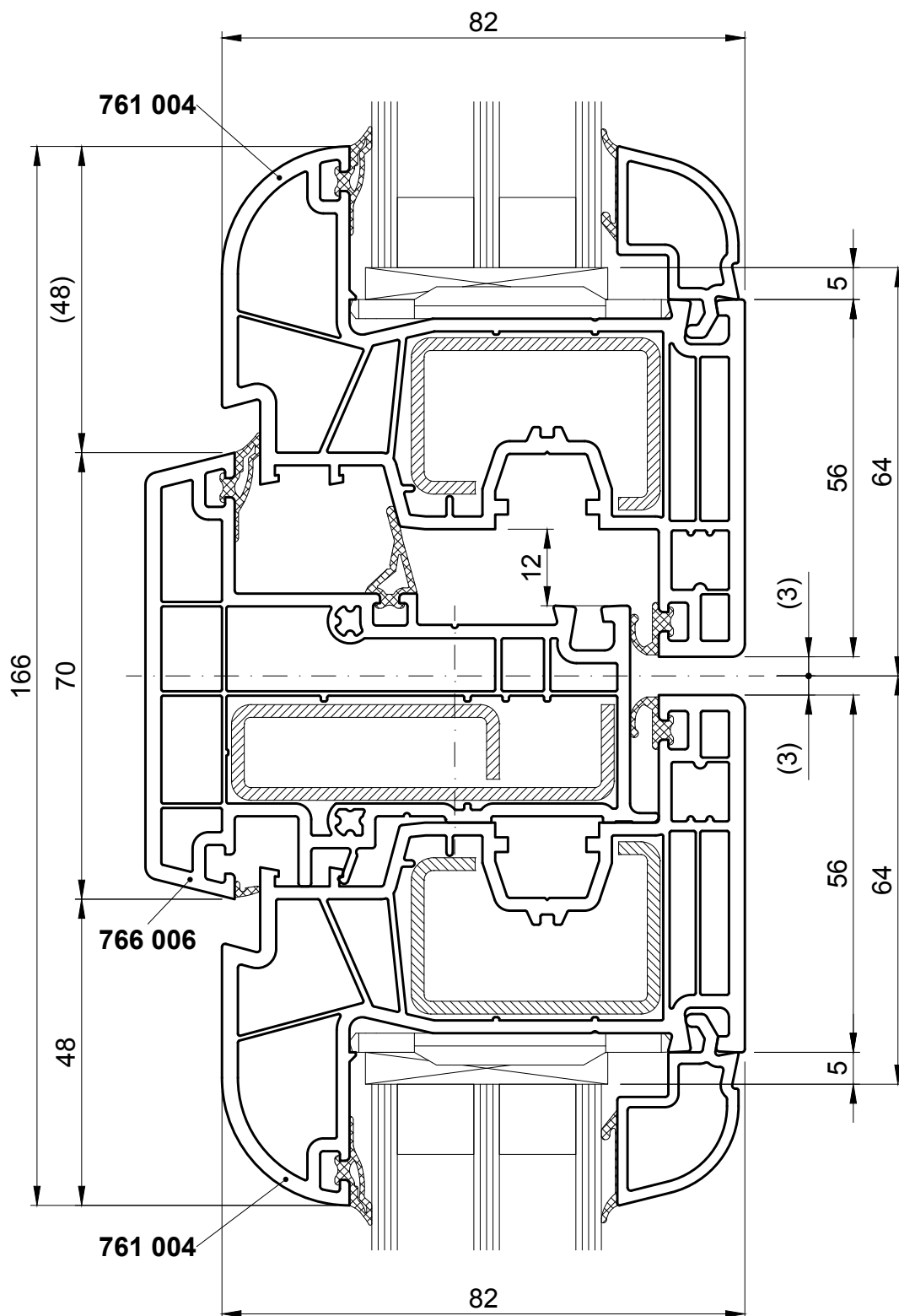
Taglio

Anta (Larghezza)

- su 760 002 = (RAM/2) – 35 mm
- su 760 004 / 760 006 = (RAM/2) – 41 mm
- su 760 008 / 760 010 = (RAM/2) – 41 mm
- su 760 012 / 760 014 = (RAM/2) – 56 mm
- su 760 018 = (RAM/2) – 52 mm
- su 760 020 = (RAM/2) – 82 mm

Battuta (altezza)

- 766 006 = FAM – 92 mm
- Tappo battuta 467 022



Anta curve

Battuta AD

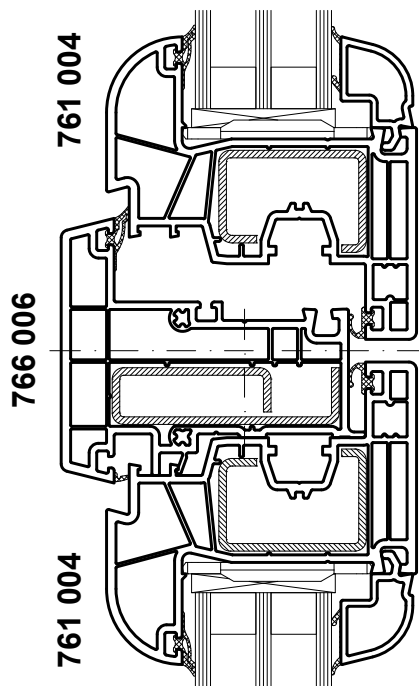
761 004

766 006

Taglio**Anta (Larghezza)**su 760 001 = $(RAM/2) - 35$ mmsu 760 003 / 760 005 = $(RAM/2) - 41$ mmsu 760 011 / 760 013 = $(RAM/2) - 56$ mmsu 760 017 = $(RAM/2) - 52$ mmsu 760 019 = $(RAM/2) - 82$ mm**Battuta (altezza)**

766 005 = FAM – 92 mm

Tappo battuta 467 020



Anta box

Battuta MD

761 005

766 002

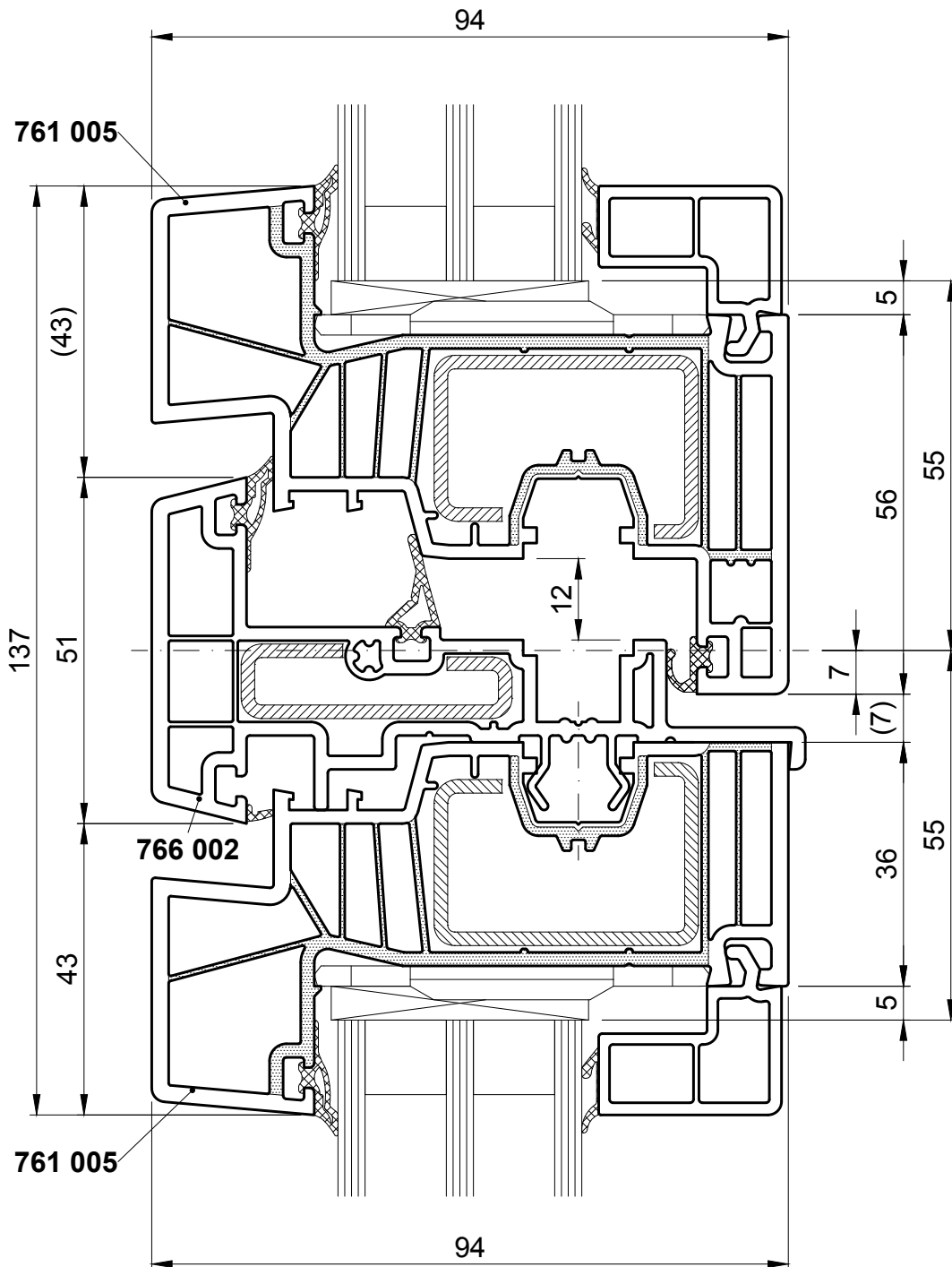
Taglio

Anta (Larghezza)

- su 760 002 = $(RAM/2) - 25$ mm
- su 760 004 / 760 006 = $(RAM/2) - 31$ mm
- su 760 008 / 760 010 = $(RAM/2) - 31$ mm
- su 760 012 / 760 014 = $(RAM/2) - 46$ mm
- su 760 018 = $(RAM/2) - 42$ mm
- su 760 020 = $(RAM/2) - 72$ mm

Battuta (altezza)

- 766 002 = $FAM - 92$ mm
- Tappo battuta 467 009



Anta box
761 005

Battuta MD
766 004

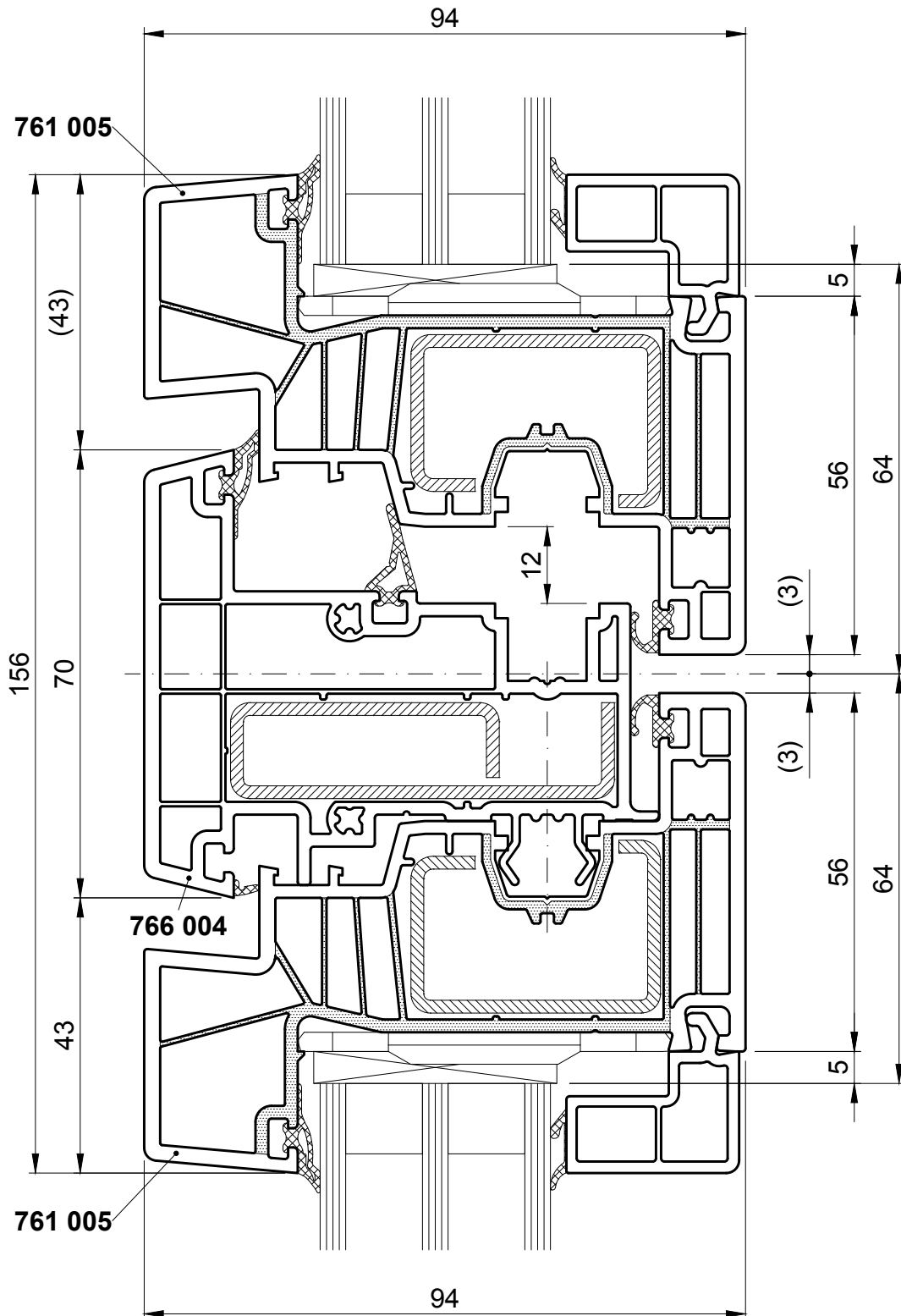
Taglio

Anta (Larghezza)

- su 760 002 = $(RAM/2) - 35$ mm
- su 760 004 / 760 006 = $(RAM/2) - 41$ mm
- su 760 008 / 760 010 = $(RAM/2) - 41$ mm
- su 760 012 / 760 014 = $(RAM/2) - 56$ mm
- su 760 018 = $(RAM/2) - 52$ mm
- su 760 020 = $(RAM/2) - 82$ mm

Battuta (altezza)

- 766 004 = $FAM - 92$ mm
- Tappo battuta 467 016



Anta box

Battuta MD

761 005

766 006

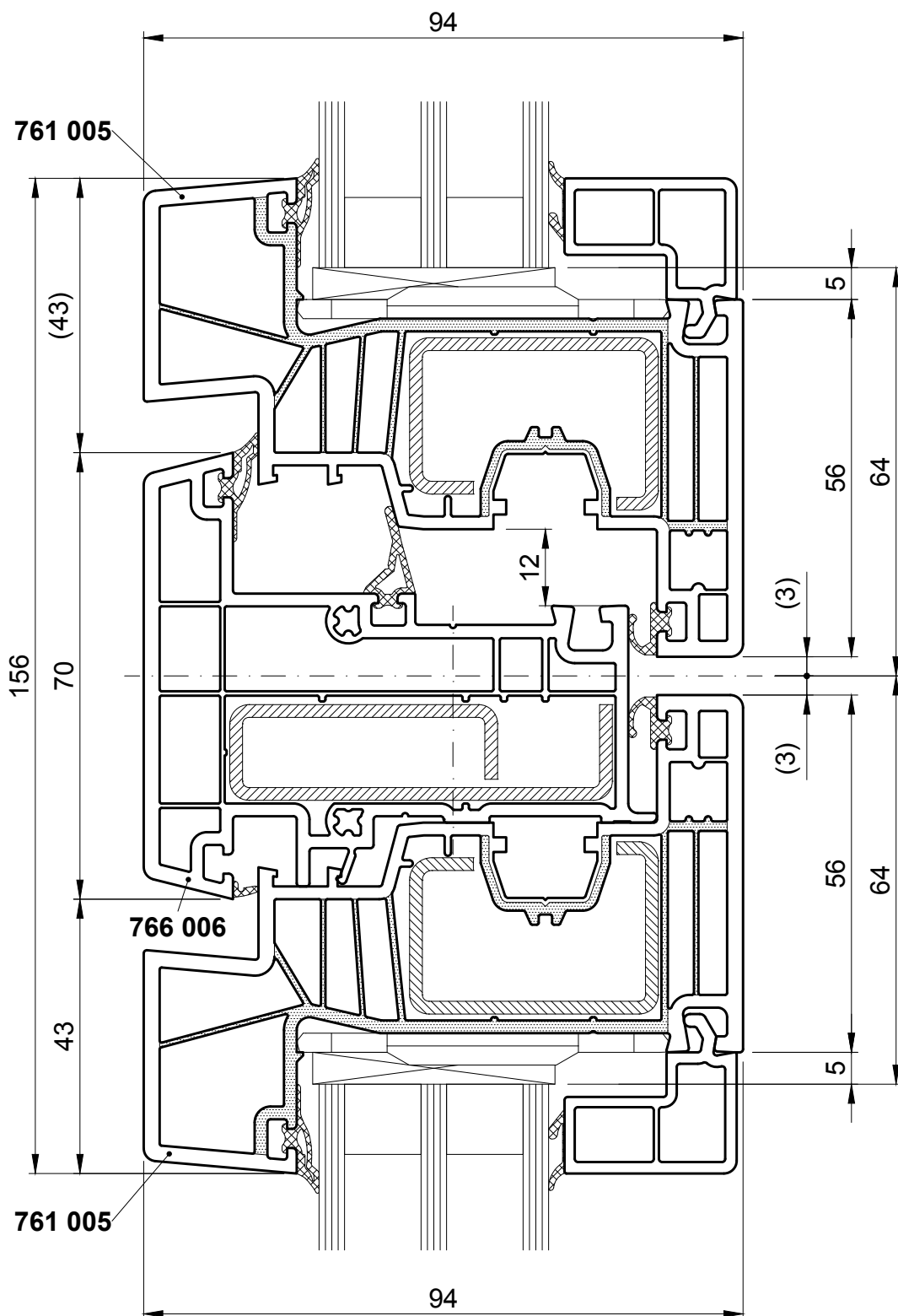
Taglio

Anta (Larghezza)

- su 760 002 = (RAM/2) – 35 mm
- su 760 004 / 760 006 = (RAM/2) – 41 mm
- su 760 008 / 760 010 = (RAM/2) – 41 mm
- su 760 012 / 760 014 = (RAM/2) – 56 mm
- su 760 018 = (RAM/2) – 52 mm
- su 760 020 = (RAM/2) – 82 mm

Battuta (altezza)

- 766 006 = FAM – 92 mm
- Tappo battuta 467 022



Anta
761 008

Battuta MD
766 002

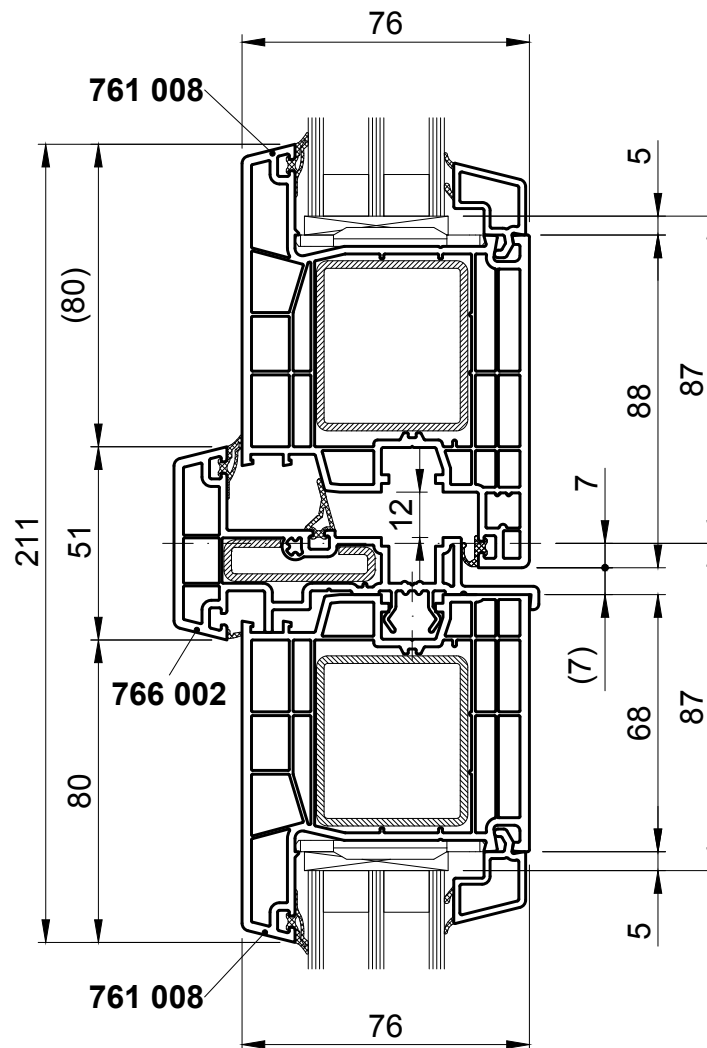
Taglio

Anta (Larghezza)

su 760 002 = $(RAM/2) - 25$ mm
 su 760 004 / 760 006 = $(RAM/2) - 31$ mm
 su 760 008 / 760 010 = $(RAM/2) - 31$ mm
 su 760 012 / 760 014 = $(RAM/2) - 46$ mm
 su 760 018 = $(RAM/2) - 42$ mm
 su 760 020 = $(RAM/2) - 72$ mm

Battuta (altezza)

766 002 = $FAM - 92$ mm
 Tappo battuta 467 009



Anta
761 008

Battuta AD
766 002

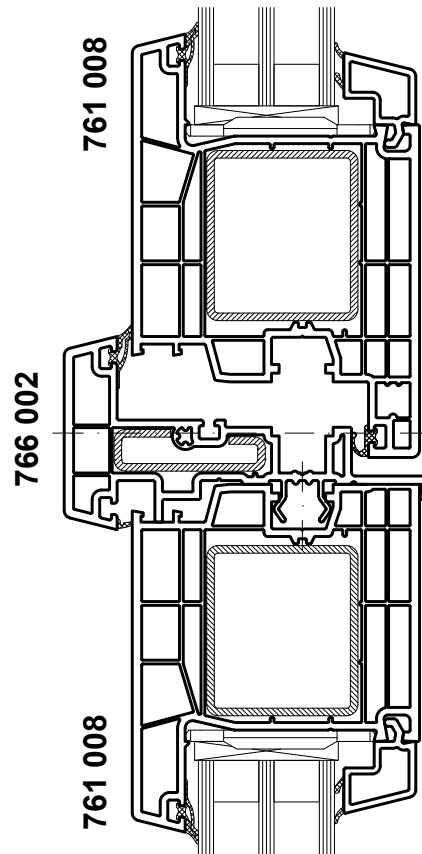
Taglio

Anta (Larghezza)

- su 760 001 = (RAM/2) – 25 mm
- su 760 003 / 760 005 = (RAM/2) – 31 mm
- su 760 011 / 760 013 = (RAM/2) – 46 mm
- su 760 017 = (RAM/2) – 42 mm
- su 760 019 = (RAM/2) – 72 mm

Battuta (altezza)

- 766 001 = FAM – 92 mm
- Tappo battuta 467 007



Anta
761 008

Battuta MD
766 004

Taglio

Anta (Larghezza)

su 760 002 = $(RAM/2) - 35$ mm

su 760 004 / 760 006 = $(RAM/2) - 41$ mm

su 760 008 / 760 010 = $(RAM/2) - 41$ mm

su 760 012 / 760 014 = $(RAM/2) - 56$ mm

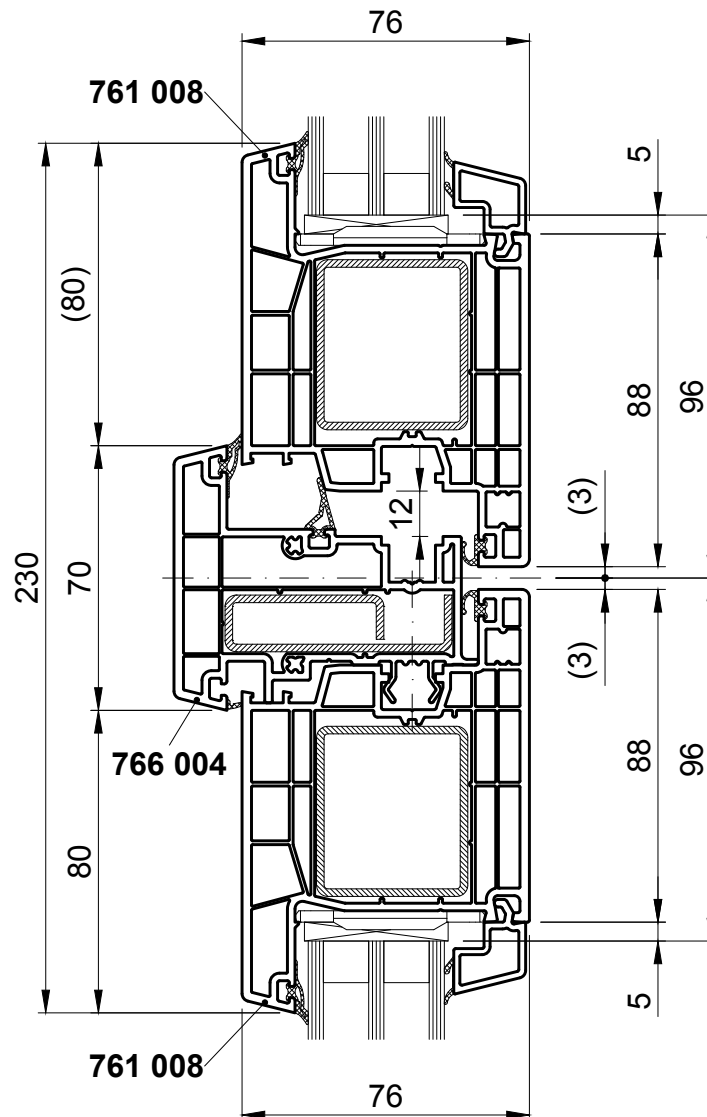
su 760 018 = $(RAM/2) - 52$ mm

su 760 020 = $(RAM/2) - 82$ mm

Battuta (altezza)

766 004 = $FAM - 92$ mm

Tappo battuta 467 016



Anta
761 008

Battuta AD
766 003

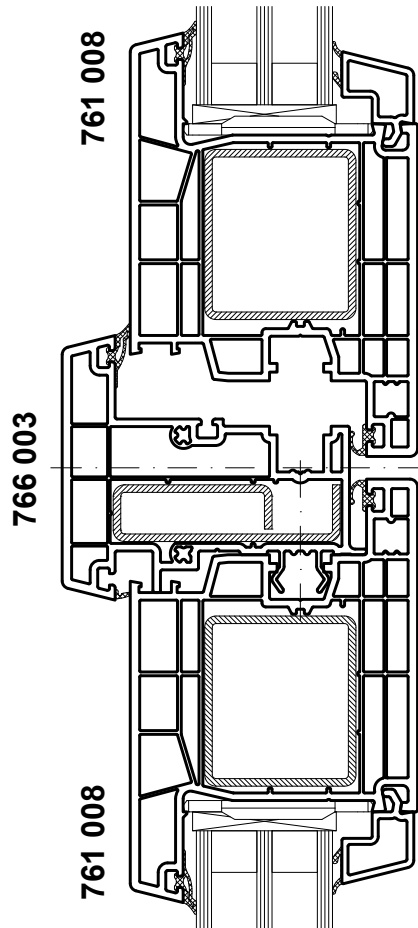
Taglio

Anta (Larghezza)

- su 760 001 = $(RAM/2) - 35$ mm
- su 760 003 / 760 005 = $(RAM/2) - 41$ mm
- su 760 011 / 760 013 = $(RAM/2) - 56$ mm
- su 760 017 = $(RAM/2) - 52$ mm
- su 760 019 = $(RAM/2) - 82$ mm

Battuta (altezza)

- 766 003 = FAM – 92 mm
- Tappo battuta 467 014



Anta
761 008

Battuta MD
766 006

Taglio

Anta (Larghezza)

su 760 002 = $(RAM/2) - 35$ mm

su 760 004 / 760 006 = $(RAM/2) - 41$ mm

su 760 008 / 760 010 = $(RAM/2) - 41$ mm

su 760 012 / 760 014 = $(RAM/2) - 56$ mm

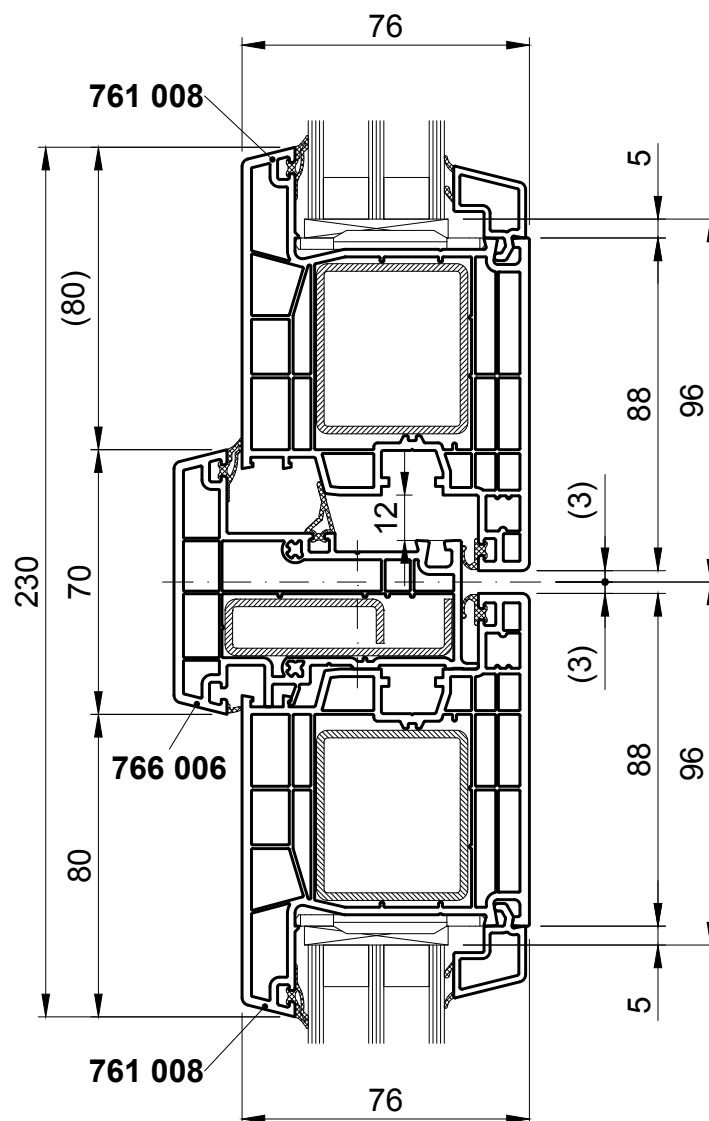
su 760 018 = $(RAM/2) - 52$ mm

su 760 020 = $(RAM/2) - 82$ mm

Battuta (altezza)

766 006 = $FAM - 92$ mm

Tappo battuta 467 022



Anta
761 008

Battuta AD
766 006

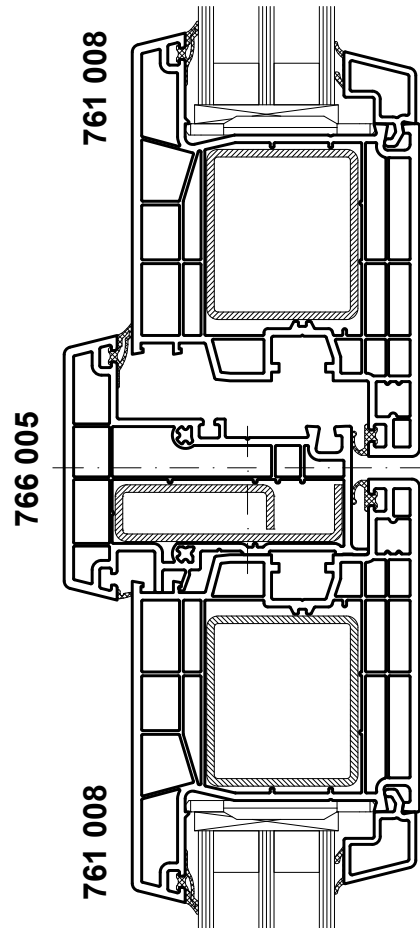
Taglio

Anta (Larghezza)

- su 760 001 = $(RAM/2) - 35$ mm
- su 760 003 / 760 005 = $(RAM/2) - 41$ mm
- su 760 011 / 760 013 = $(RAM/2) - 56$ mm
- su 760 017 = $(RAM/2) - 52$ mm
- su 760 019 = $(RAM/2) - 82$ mm

Battuta (altezza)

- 766 005 = $FAM - 92$ mm
- Tappo battuta 467 020



Anta
761 009

Battuta MD
766 002

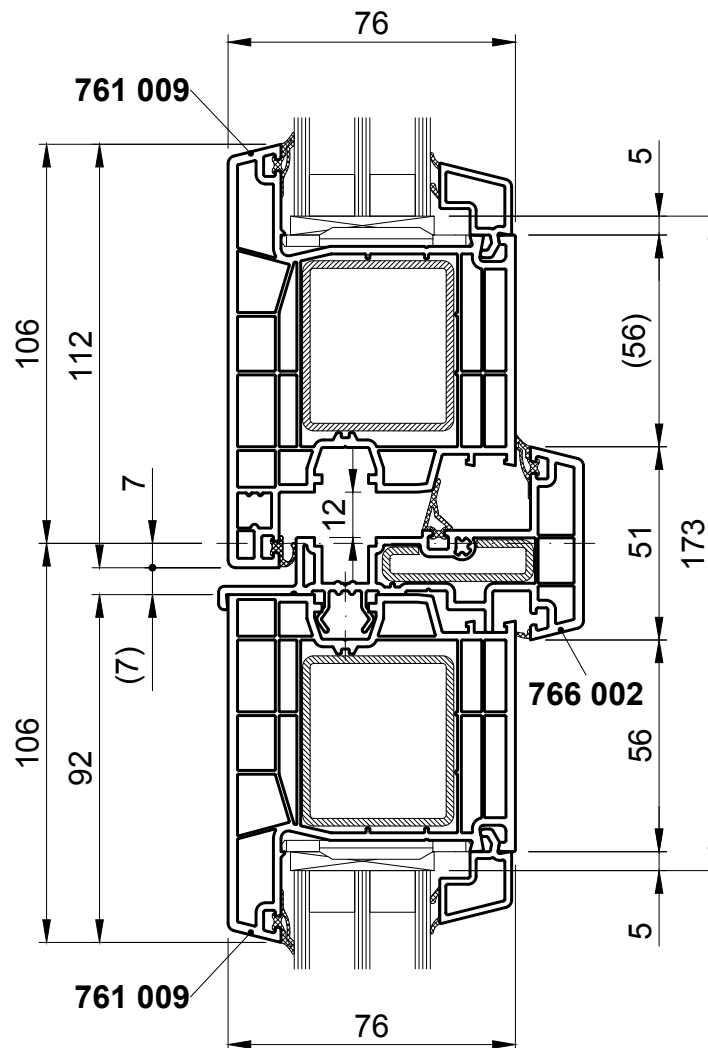
Taglio

Anta (Larghezza)

su 760 002 = $(RAM/2) - 25$ mm
 su 760 004 / 760 006 = $(RAM/2) - 31$ mm
 su 760 008 / 760 010 = $(RAM/2) - 31$ mm
 su 760 012 / 760 014 = $(RAM/2) - 46$ mm
 su 760 018 = $(RAM/2) - 42$ mm
 su 760 020 = $(RAM/2) - 72$ mm

Battuta (altezza)

766 002 = $FAM - 92$ mm
 Tappo battuta 467 009



Anta
761 009

Battuta AD
766 002

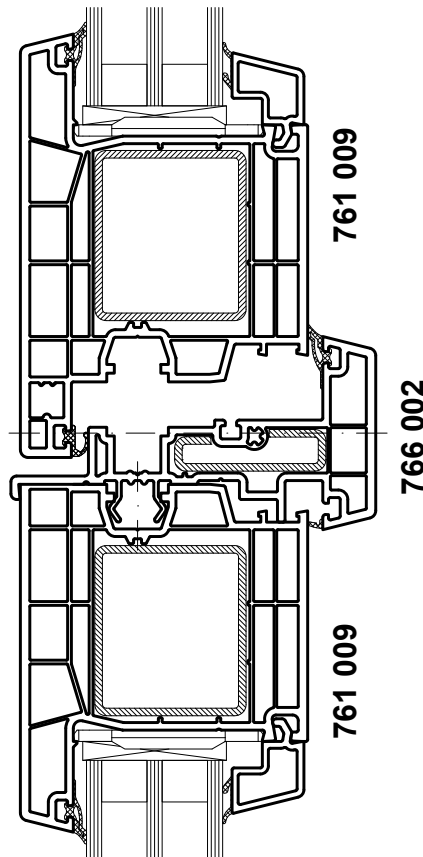
Taglio

Anta (Larghezza)

- su 760 001 = $(RAM/2) - 25$ mm
- su 760 003 / 760 005 = $(RAM/2) - 31$ mm
- su 760 011 / 760 013 = $(RAM/2) - 46$ mm
- su 760 017 = $(RAM/2) - 42$ mm
- su 760 019 = $(RAM/2) - 72$ mm

Battuta (altezza)

- 766 001 = FAM – 92 mm
- Tappo battuta 467 007



Anta
761 009

Battuta MD
766 004

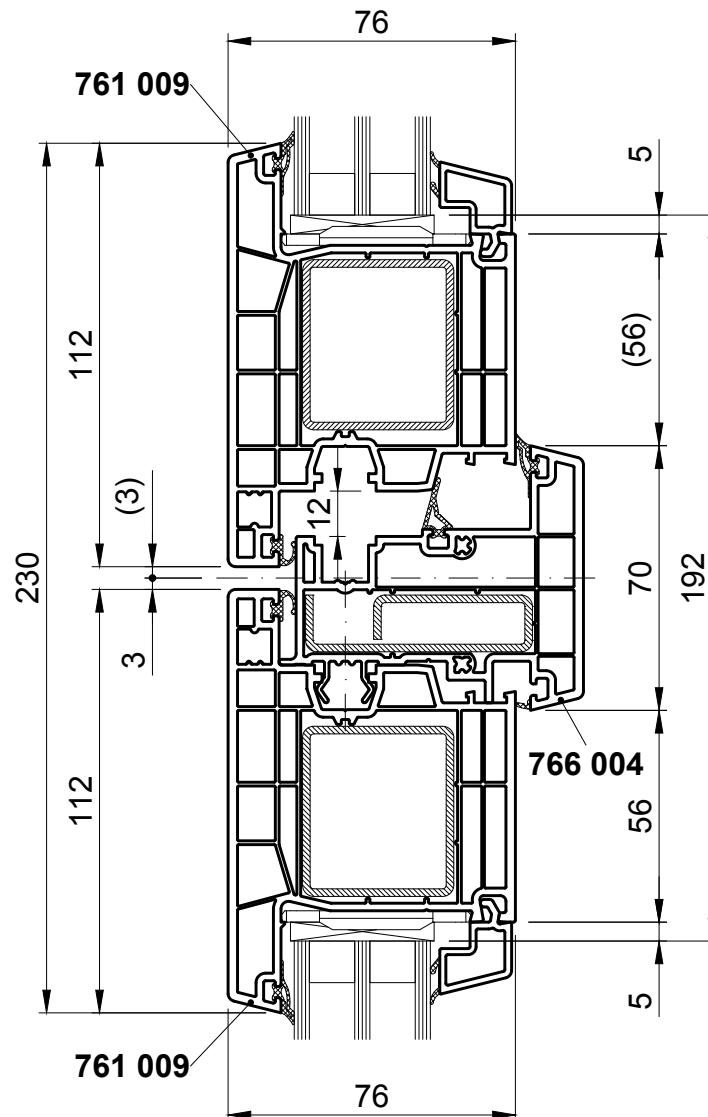
Taglio

Anta (Larghezza)

su 760 002 = $(RAM/2) - 35$ mm
 su 760 004 / 760 006 = $(RAM/2) - 41$ mm
 su 760 008 / 760 010 = $(RAM/2) - 41$ mm
 su 760 012 / 760 014 = $(RAM/2) - 56$ mm
 su 760 018 = $(RAM/2) - 52$ mm
 su 760 020 = $(RAM/2) - 82$ mm

Battuta (altezza)

766 004 = $FAM - 92$ mm
 Tappo battuta 467 016



Anta
761 009

Battuta AD
766 003

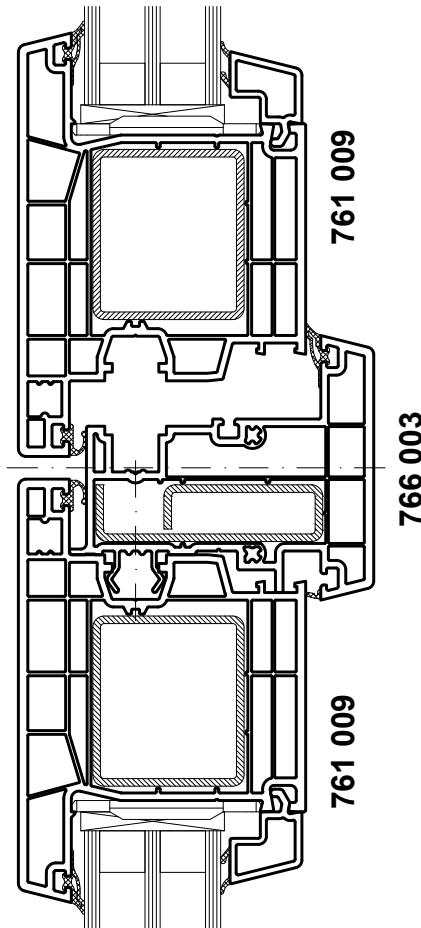
Taglio

Anta (Larghezza)

- su 760 001 = (RAM/2) – 35 mm
- su 760 003 / 760 005 = (RAM/2) – 41 mm
- su 760 011 / 760 013 = (RAM/2) – 56 mm
- su 760 017 = (RAM/2) – 52 mm
- su 760 019 = (RAM/2) – 82 mm

Battuta (altezza)

- 766 003 = FAM – 92 mm
- Tappo battuta 467 014



Anta
761 009

Battuta MD
766 006

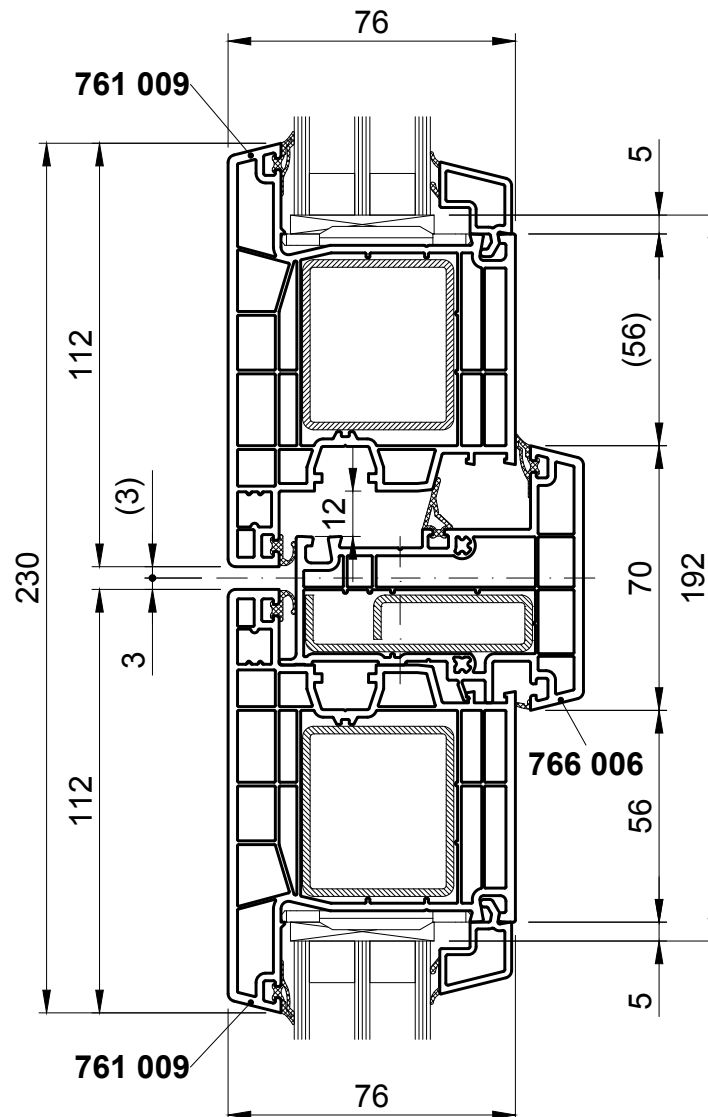
Taglio

Anta (Larghezza)

su 760 002 = $(RAM/2) - 35$ mm
 su 760 004 / 760 006 = $(RAM/2) - 41$ mm
 su 760 008 / 760 010 = $(RAM/2) - 41$ mm
 su 760 012 / 760 014 = $(RAM/2) - 56$ mm
 su 760 018 = $(RAM/2) - 52$ mm
 su 760 020 = $(RAM/2) - 82$ mm

Battuta (altezza)

766 006 = $FAM - 92$ mm
 Tappo battuta 467 022



Anta
761 009

Battuta AD
766 006

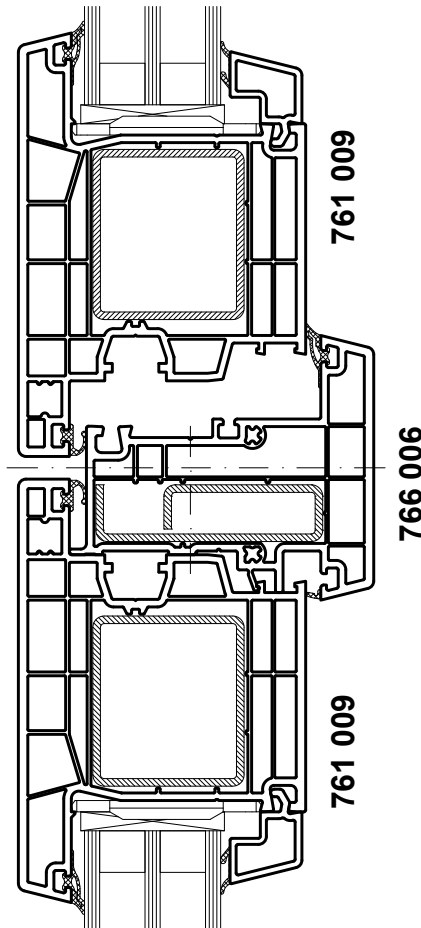
Taglio

Anta (Larghezza)

- su 760 001 = (RAM/2) – 35 mm
- su 760 003 / 760 005 = (RAM/2) – 41 mm
- su 760 011 / 760 013 = (RAM/2) – 56 mm
- su 760 017 = (RAM/2) – 52 mm
- su 760 019 = (RAM/2) – 82 mm

Battuta (altezza)

- 766 005 = FAM – 92 mm
- Tappo battuta 467 020



Anta curve
761 010

Battuta MD
766 002

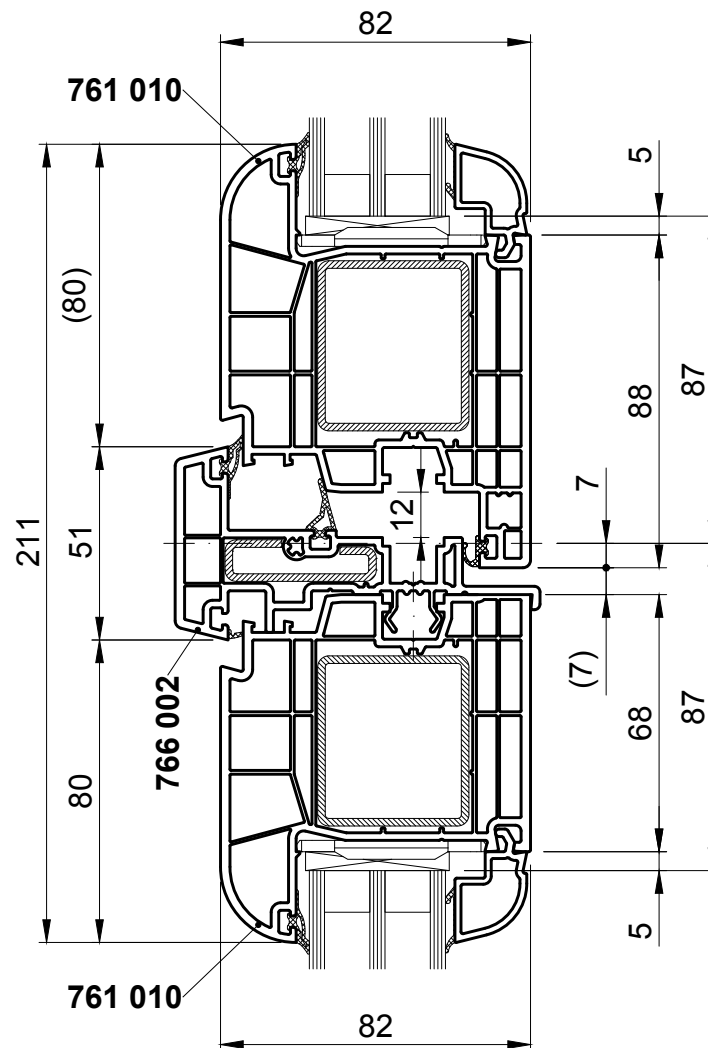
Taglio

Anta (Larghezza)

su 760 002 = $(RAM/2) - 25$ mm
 su 760 004 / 760 006 = $(RAM/2) - 31$ mm
 su 760 008 / 760 010 = $(RAM/2) - 31$ mm
 su 760 012 / 760 014 = $(RAM/2) - 46$ mm
 su 760 018 = $(RAM/2) - 42$ mm
 su 760 020 = $(RAM/2) - 72$ mm

Battuta (altezza)

766 002 = $FAM - 92$ mm
 Tappo battuta 467 009



Anta curve
761 010

Battuta AD
766 002

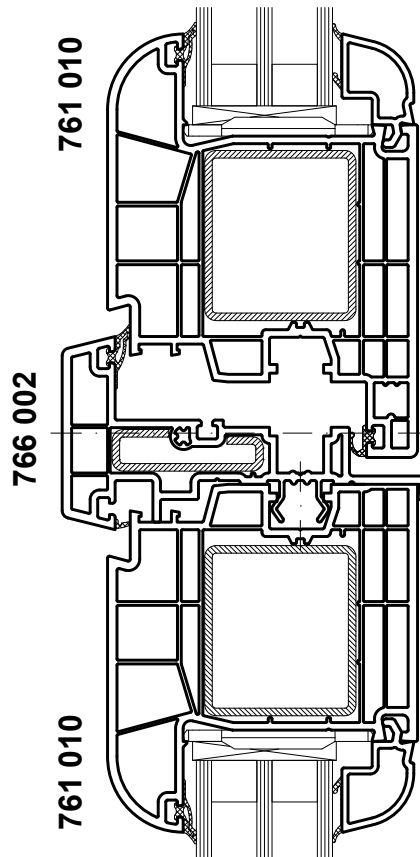
Taglio

Anta (Larghezza)

- su 760 001 = $(RAM/2) - 25$ mm
- su 760 003 / 760 005 = $(RAM/2) - 31$ mm
- su 760 011 / 760 013 = $(RAM/2) - 46$ mm
- su 760 017 = $(RAM/2) - 42$ mm
- su 760 019 = $(RAM/2) - 72$ mm

Battuta (altezza)

- 766 001 = FAM - 92 mm
- Tappo battuta 467 007



Anta curve
761 010

Battuta MD
766 004

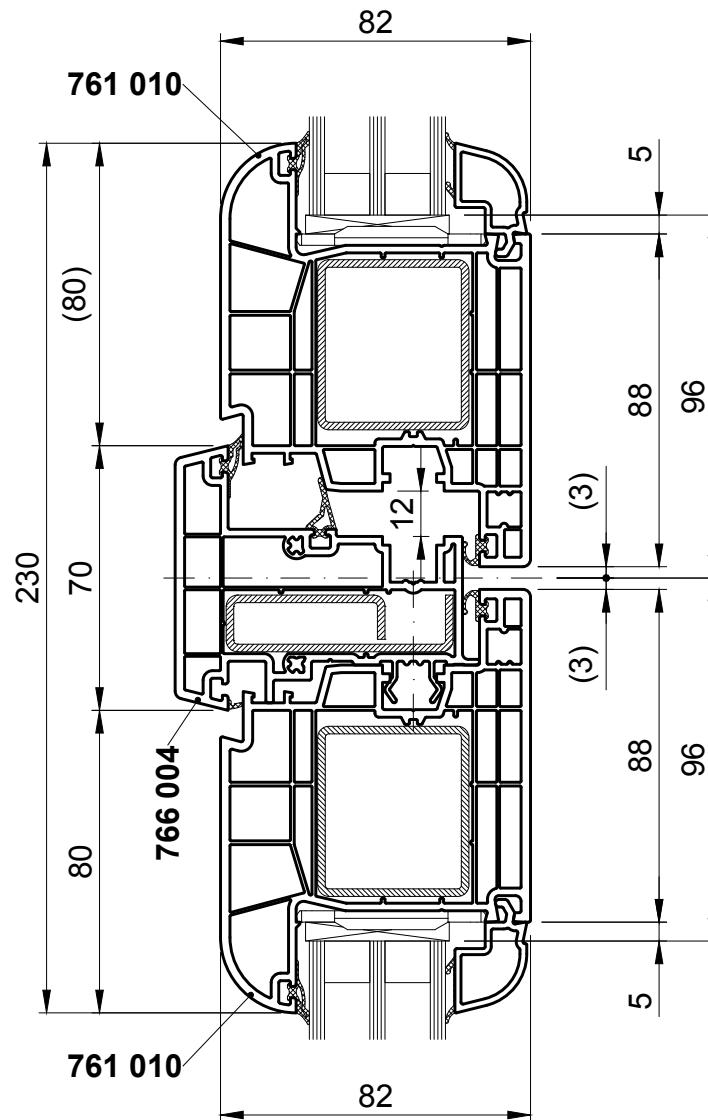
Taglio

Anta (Larghezza)

su 760 002 = $(RAM/2) - 35$ mm
 su 760 004 / 760 006 = $(RAM/2) - 41$ mm
 su 760 008 / 760 010 = $(RAM/2) - 41$ mm
 su 760 012 / 760 014 = $(RAM/2) - 56$ mm
 su 760 018 = $(RAM/2) - 52$ mm
 su 760 020 = $(RAM/2) - 82$ mm

Battuta (altezza)

766 004 = $FAM - 92$ mm
 Tappo battuta 467 016



Anta curve
761 010

Battuta AD
766 003

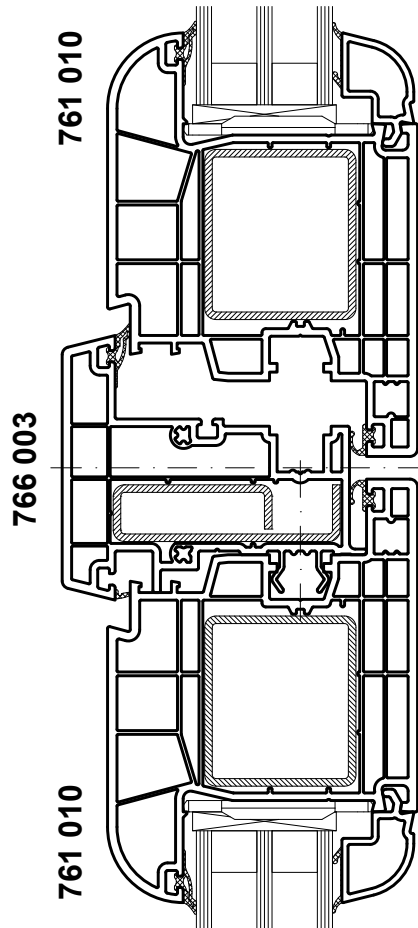
Taglio

Anta (Larghezza)

- su 760 001 = $(RAM/2) - 35$ mm
- su 760 003 / 760 005 = $(RAM/2) - 41$ mm
- su 760 011 / 760 013 = $(RAM/2) - 56$ mm
- su 760 017 = $(RAM/2) - 52$ mm
- su 760 019 = $(RAM/2) - 82$ mm

Battuta (altezza)

- 766 003 = FAM - 92 mm
- Tappo battuta 467 014



Anta curve
761 010

Battuta MD
766 006

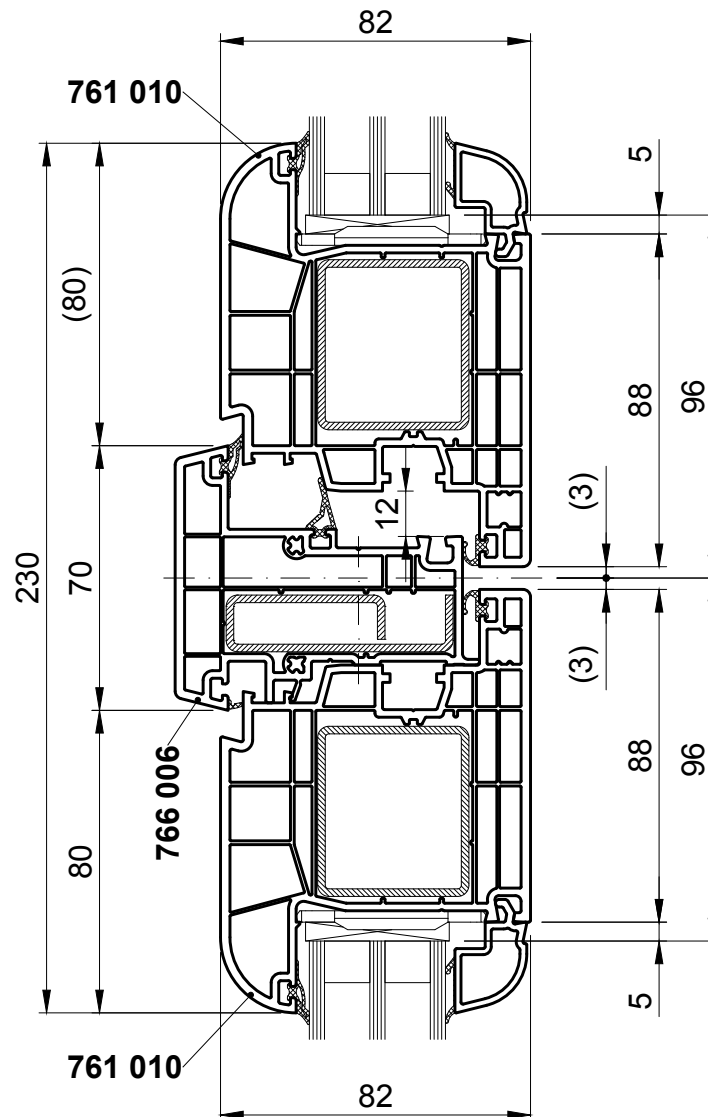
Taglio

Anta (Larghezza)

su 760 002 = $(RAM/2) - 35$ mm
 su 760 004 / 760 006 = $(RAM/2) - 41$ mm
 su 760 008 / 760 010 = $(RAM/2) - 41$ mm
 su 760 012 / 760 014 = $(RAM/2) - 56$ mm
 su 760 018 = $(RAM/2) - 52$ mm
 su 760 020 = $(RAM/2) - 82$ mm

Battuta (altezza)

766 006 = $FAM - 92$ mm
 Tappo battuta 467 022



Anta curve
761 010

Battuta AD
766 006

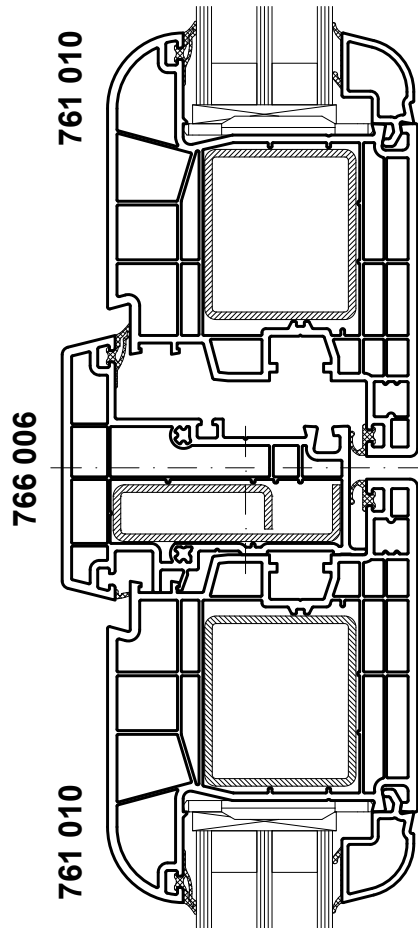
Taglio

Anta (Larghezza)

- su 760 001 = $(RAM/2) - 35$ mm
- su 760 003 / 760 005 = $(RAM/2) - 41$ mm
- su 760 011 / 760 013 = $(RAM/2) - 56$ mm
- su 760 017 = $(RAM/2) - 52$ mm
- su 760 019 = $(RAM/2) - 82$ mm

Battuta (altezza)

- 766 005 = $FAM - 92$ mm
- Tappo battuta 467 020



Anta box
761 012

Battuta MD
766 002

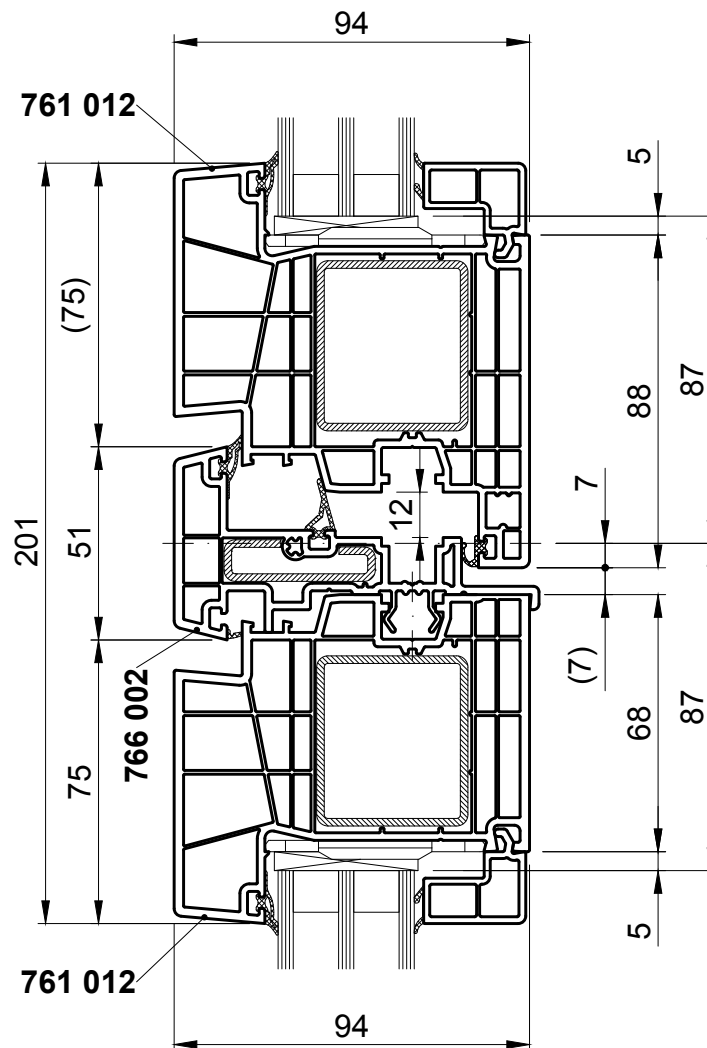
Taglio

Anta (Larghezza)

su 760 002 = $(RAM/2) - 25$ mm
 su 760 004 / 760 006 = $(RAM/2) - 31$ mm
 su 760 008 / 760 010 = $(RAM/2) - 31$ mm
 su 760 012 / 760 014 = $(RAM/2) - 46$ mm
 su 760 018 = $(RAM/2) - 42$ mm
 su 760 020 = $(RAM/2) - 72$ mm

Battuta (altezza)

766 002 = $FAM - 92$ mm
 Tappo battuta 467 009



Anta box
761 012

Battuta MD
766 004

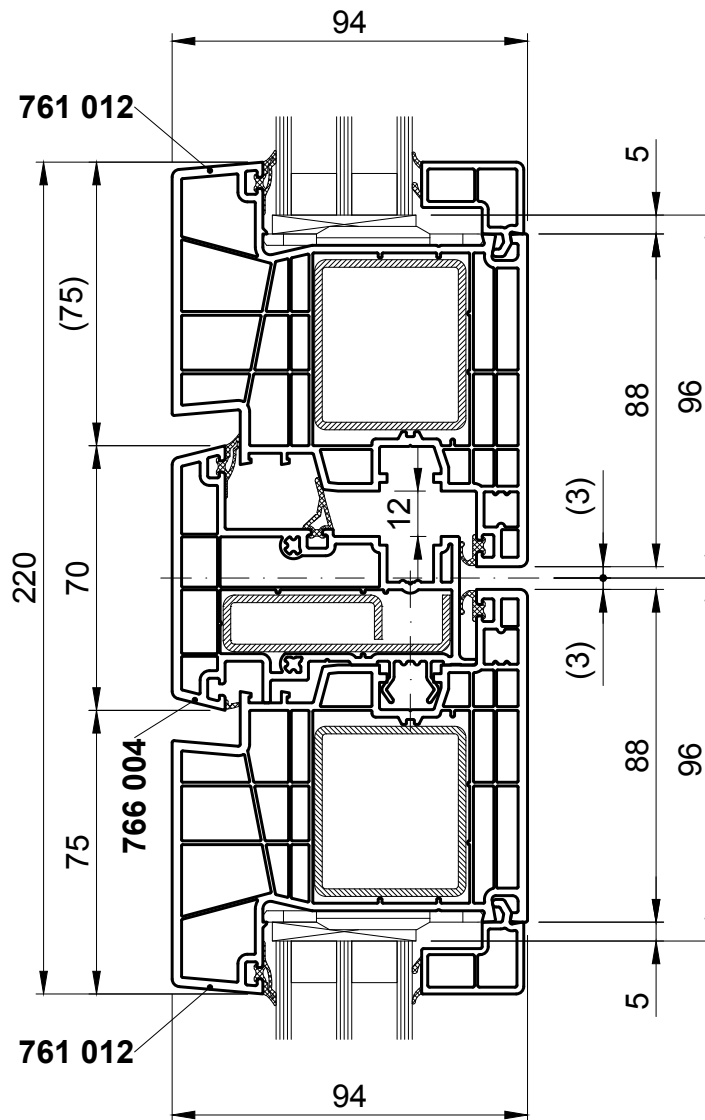
Taglio

Anta (Larghezza)

- su 760 002 = (RAM/2) – 35 mm
- su 760 004 / 760 006 = (RAM/2) – 41 mm
- su 760 008 / 760 010 = (RAM/2) – 41 mm
- su 760 012 / 760 014 = (RAM/2) – 56 mm
- su 760 018 = (RAM/2) – 52 mm
- su 760 020 = (RAM/2) – 82 mm

Battuta (altezza)

- 766 004 = FAM – 92 mm
- Tappo battuta 467 016



Anta box
761 012

Battuta MD
766 006

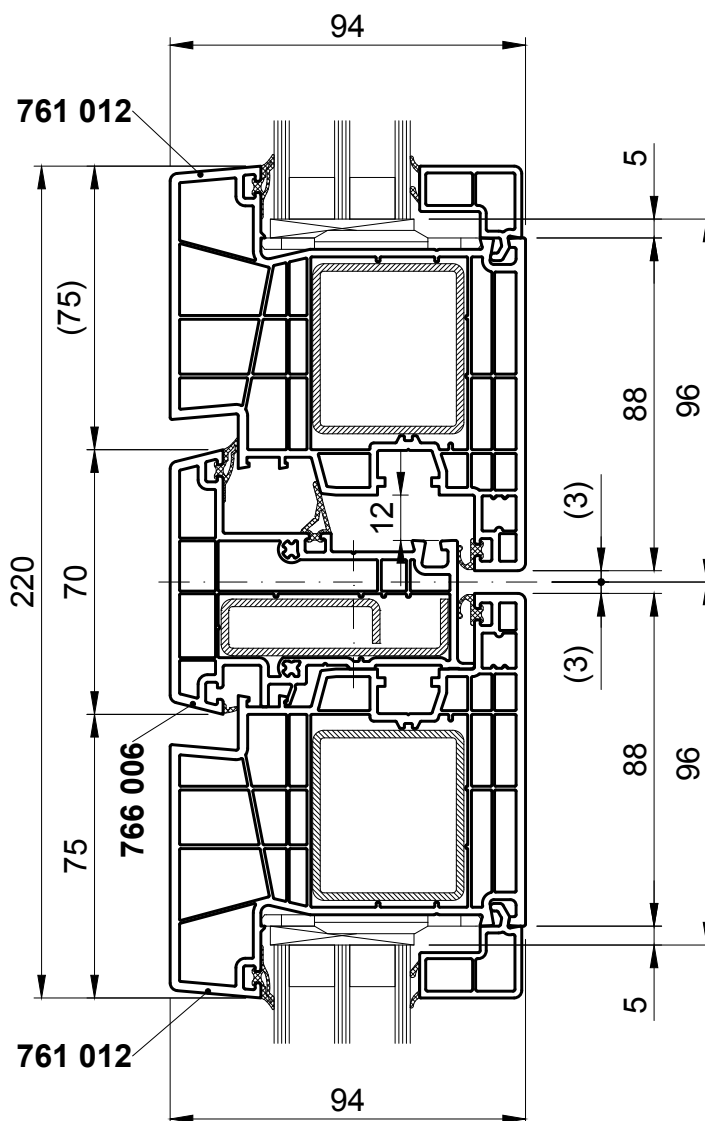
Taglio

Anta (Larghezza)

su 760 002 = $(RAM/2) - 35$ mm
 su 760 004 / 760 006 = $(RAM/2) - 41$ mm
 su 760 008 / 760 010 = $(RAM/2) - 41$ mm
 su 760 012 / 760 014 = $(RAM/2) - 56$ mm
 su 760 018 = $(RAM/2) - 52$ mm
 su 760 020 = $(RAM/2) - 82$ mm

Battuta (altezza)

766 006 = $FAM - 92$ mm
 Tappo battuta 467 022



Anta
761 014

Battuta MD
766 004

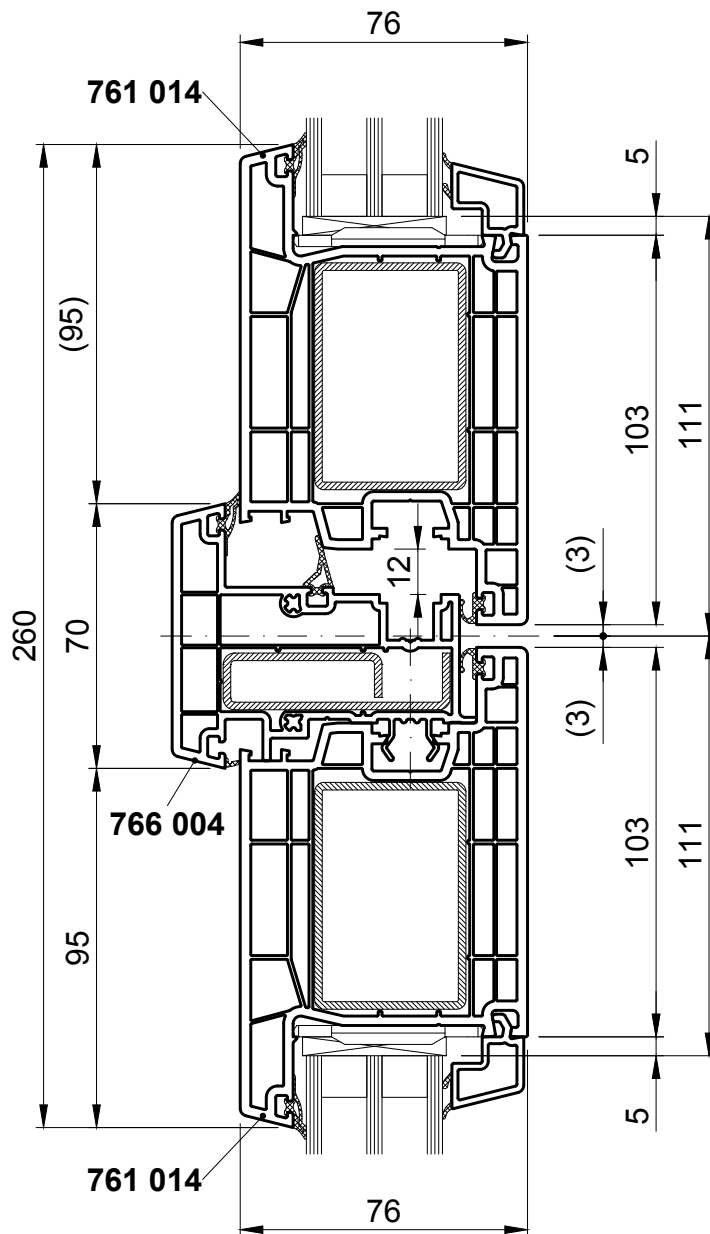
Taglio

Anta (Larghezza)

- su 760 002 = (RAM/2) – 35 mm
- su 760 004 / 760 006 = (RAM/2) – 41 mm
- su 760 008 / 760 010 = (RAM/2) – 41 mm
- su 760 012 / 760 014 = (RAM/2) – 56 mm
- su 760 018 = (RAM/2) – 52 mm
- su 760 020 = (RAM/2) – 82 mm

Battuta (altezza)

- 766 004 = FAM – 92 mm
- Tappo battuta 467 016



Anta
761 014

Battuta AD
766 003

Taglio

Anta (Larghezza)

su 760 001 = $(RAM/2) - 35$ mm

su 760 003 / 760 005 = $(RAM/2) - 41$ mm

su 760 011 / 760 013 = $(RAM/2) - 56$ mm

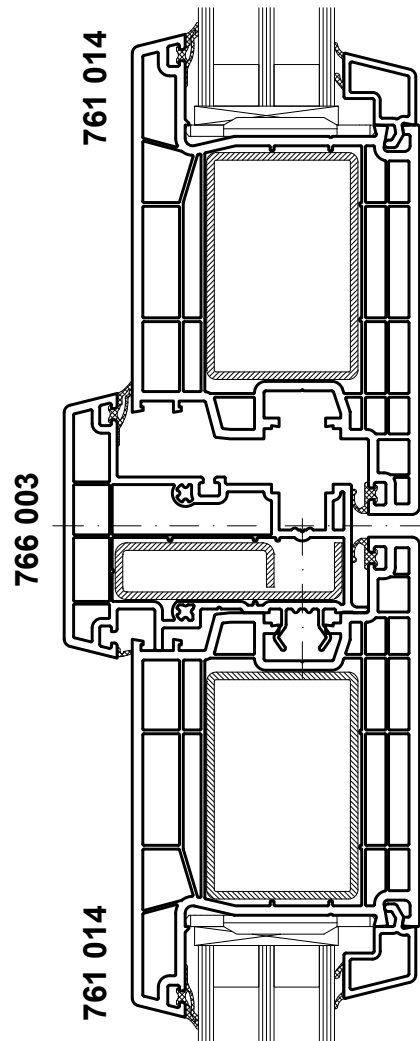
su 760 017 = $(RAM/2) - 52$ mm

su 760 019 = $(RAM/2) - 82$ mm

Battuta (altezza)

766 003 = FAM – 92 mm

Tappo battuta 467 014



Anta
761 014

Battuta MD
766 006

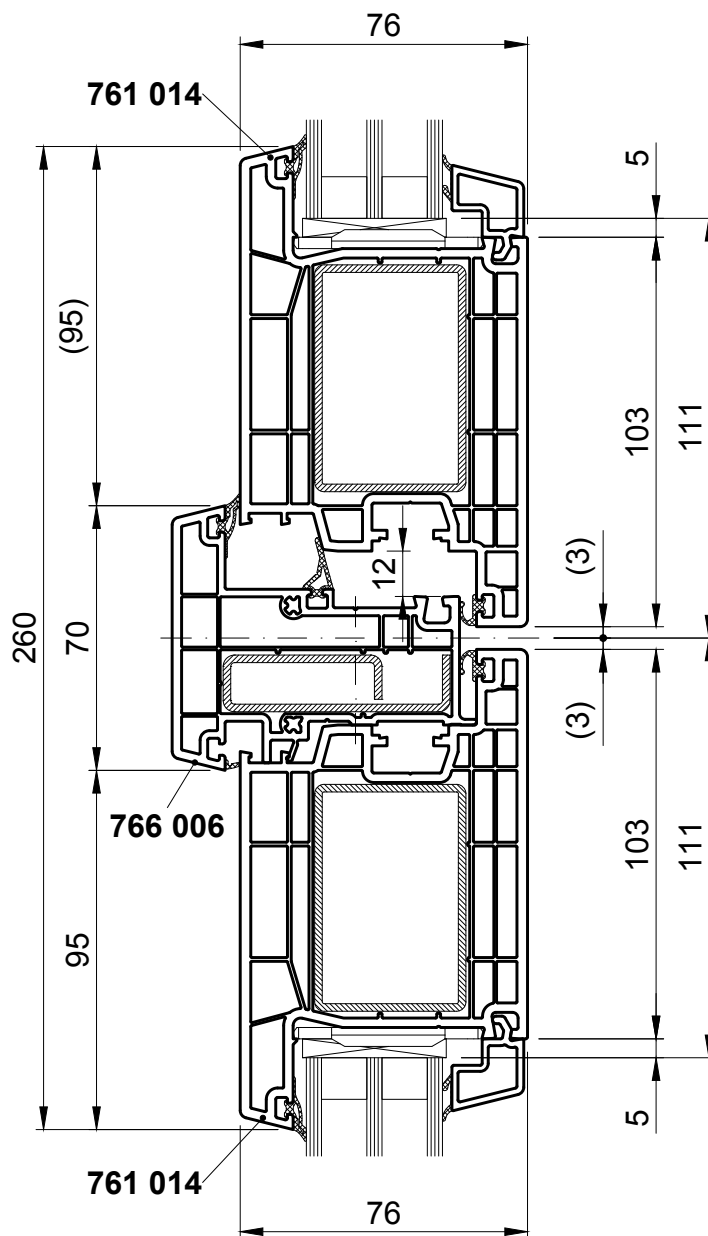
Taglio

Anta (Larghezza)

- su 760 002 = (RAM/2) – 35 mm
- su 760 004 / 760 006 = (RAM/2) – 41 mm
- su 760 008 / 760 010 = (RAM/2) – 41 mm
- su 760 012 / 760 014 = (RAM/2) – 56 mm
- su 760 018 = (RAM/2) – 52 mm
- su 760 020 = (RAM/2) – 82 mm

Battuta (altezza)

- 766 006 = FAM – 92 mm
- Tappo battuta 467 022



Anta
761 014

Battuta AD
766 006

Taglio**Anta (Larghezza)**

su 760 001 = $(RAM/2) - 35$ mm

su 760 003 / 760 005 = $(RAM/2) - 41$ mm

su 760 011 / 760 013 = $(RAM/2) - 56$ mm

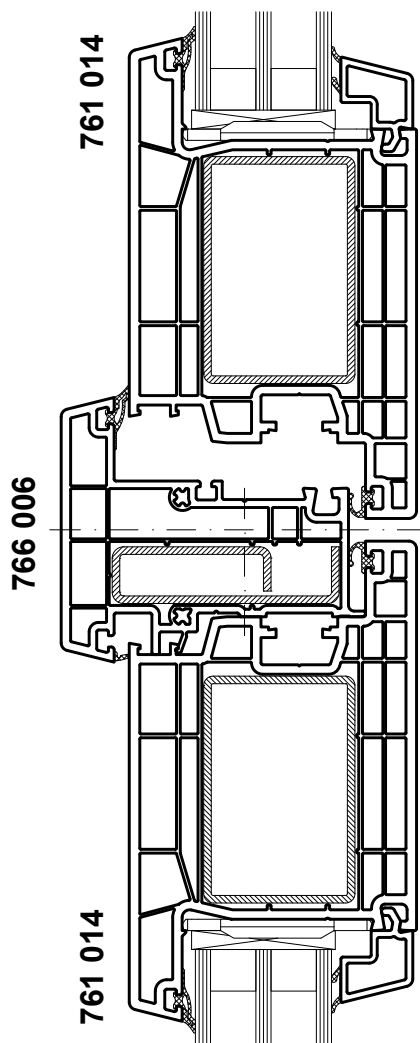
su 760 017 = $(RAM/2) - 52$ mm

su 760 019 = $(RAM/2) - 82$ mm

Battuta (altezza)

766 005 = $FAM - 92$ mm

Tappo battuta 467 020



Anta
761 015

Battuta MD
766 004

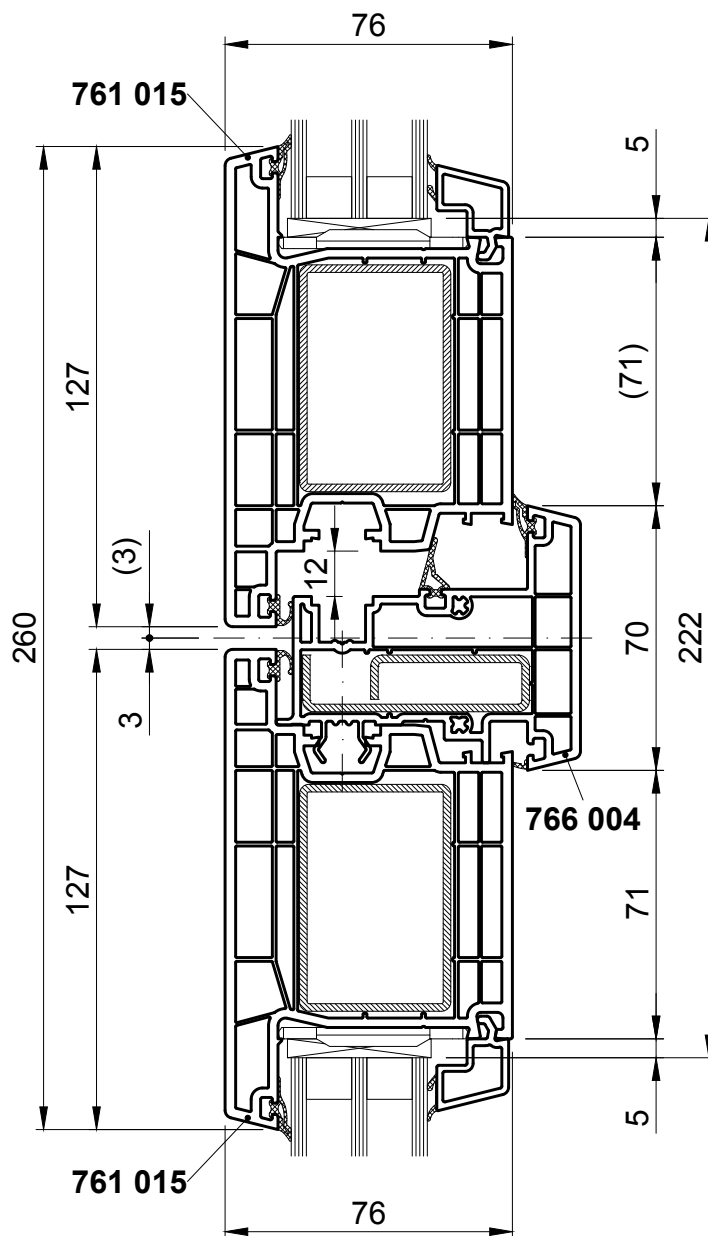
Taglio

Anta (Larghezza)

- su 760 002 = (RAM/2) – 35 mm
- su 760 004 / 760 006 = (RAM/2) – 41 mm
- su 760 008 / 760 010 = (RAM/2) – 41 mm
- su 760 012 / 760 014 = (RAM/2) – 56 mm
- su 760 018 = (RAM/2) – 52 mm
- su 760 020 = (RAM/2) – 82 mm

Battuta (altezza)

- 766 004 = FAM – 92 mm
- Tappo battuta 467 016



Anta
761 015

Battuta AD
766 003

Taglio**Anta (Larghezza)**

su 760 001 = $(RAM/2) - 35$ mm

su 760 003 / 760 005 = $(RAM/2) - 41$ mm

su 760 011 / 760 013 = $(RAM/2) - 56$ mm

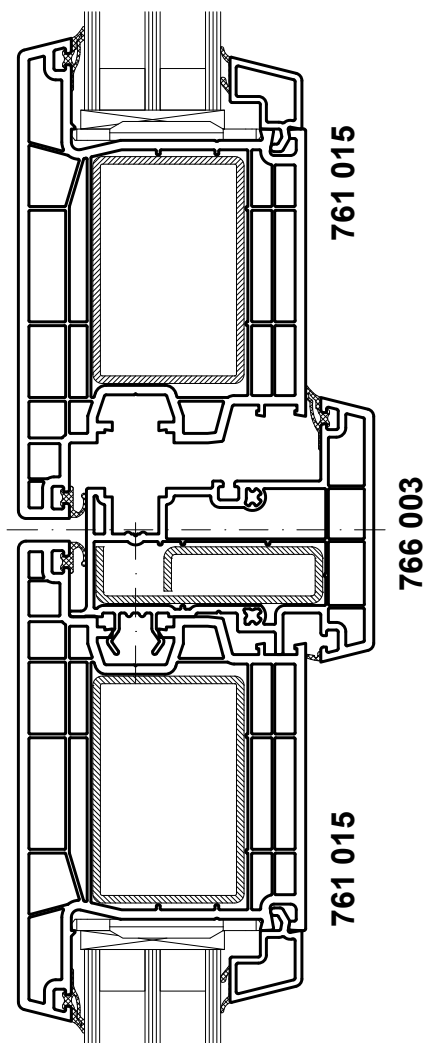
su 760 017 = $(RAM/2) - 52$ mm

su 760 019 = $(RAM/2) - 82$ mm

Battuta (altezza)

766 003 = FAM – 92 mm

Tappo battuta 467 014



Anta
761 015

Battuta MD
766 006

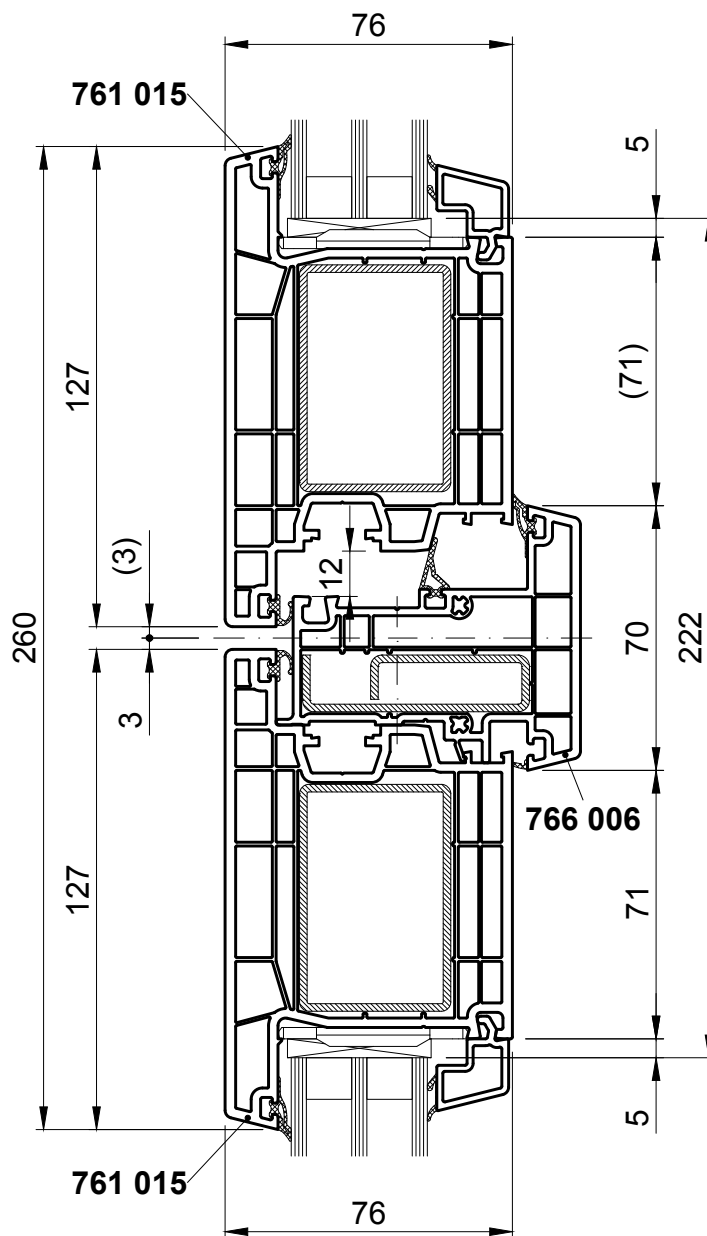
Taglio

Anta (Larghezza)

- su 760 002 = (RAM/2) – 35 mm
- su 760 004 / 760 006 = (RAM/2) – 41 mm
- su 760 008 / 760 010 = (RAM/2) – 41 mm
- su 760 012 / 760 014 = (RAM/2) – 56 mm
- su 760 018 = (RAM/2) – 52 mm
- su 760 020 = (RAM/2) – 82 mm

Battuta (altezza)

- 766 006 = FAM – 92 mm
- Tappo battuta 467 022



Anta
761 015

Battuta AD
766 006

Taglio**Anta (Larghezza)**

su 760 001 = $(RAM/2) - 35$ mm

su 760 003 / 760 005 = $(RAM/2) - 41$ mm

su 760 011 / 760 013 = $(RAM/2) - 56$ mm

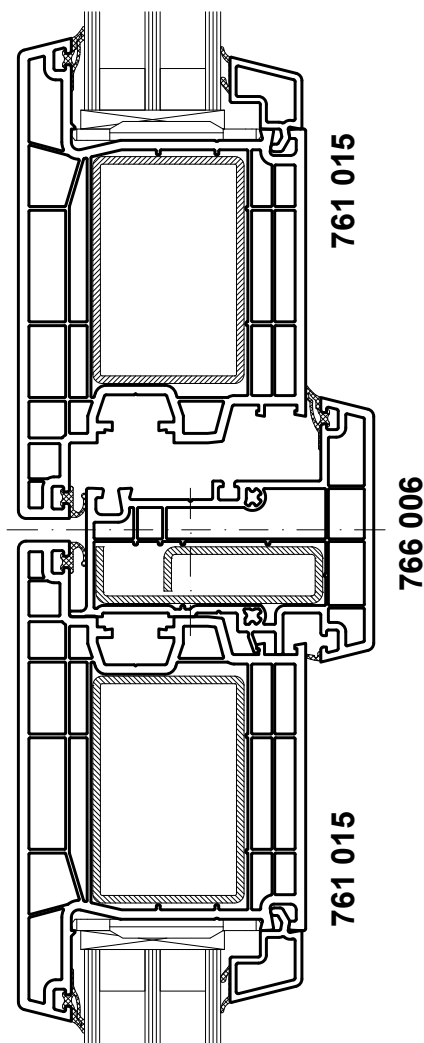
su 760 017 = $(RAM/2) - 52$ mm

su 760 019 = $(RAM/2) - 82$ mm

Battuta (altezza)

766 005 = $FAM - 92$ mm

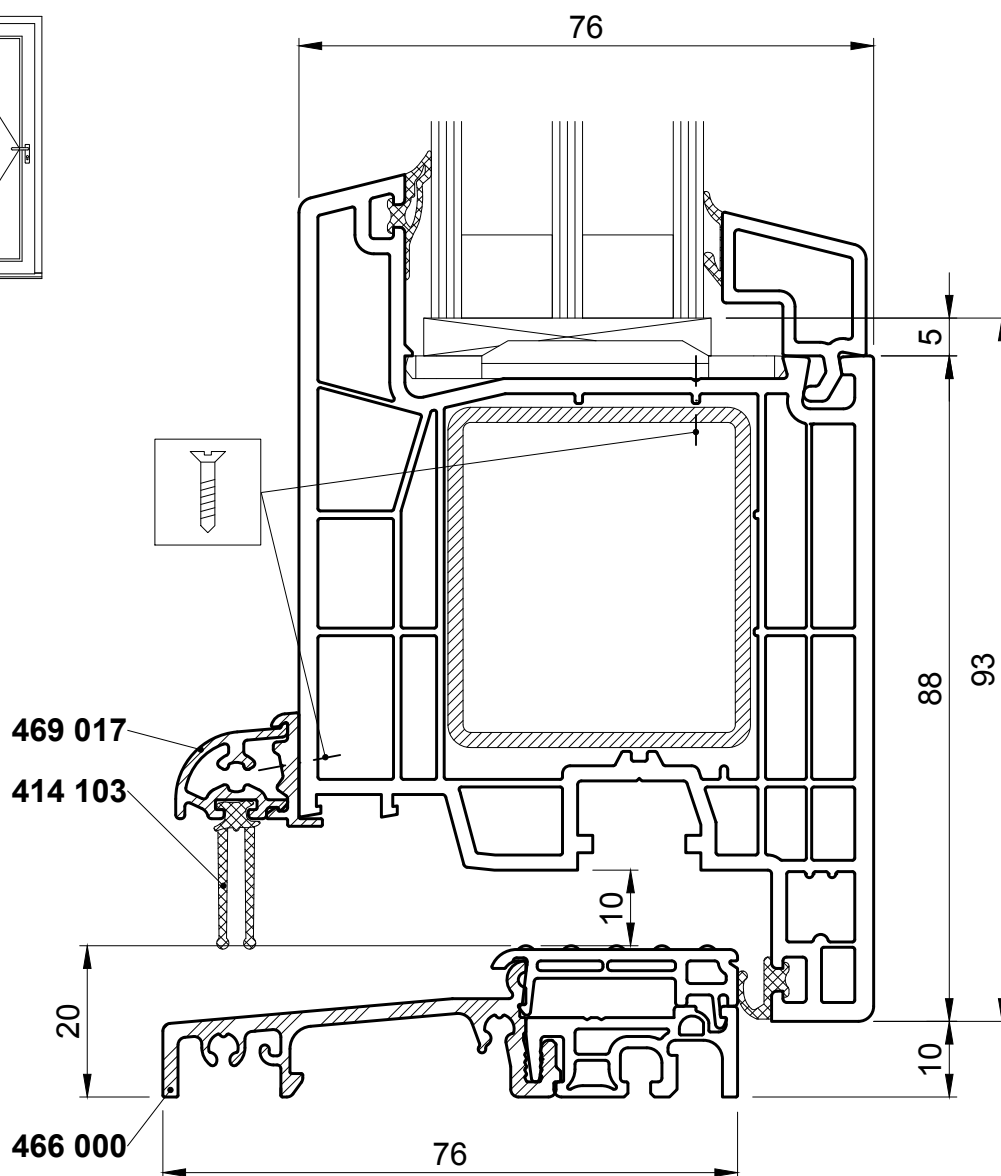
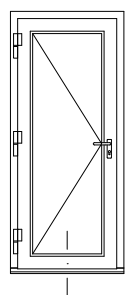
Tappo battuta 467 020



Soglia della porta
466 000

Anta
761 008

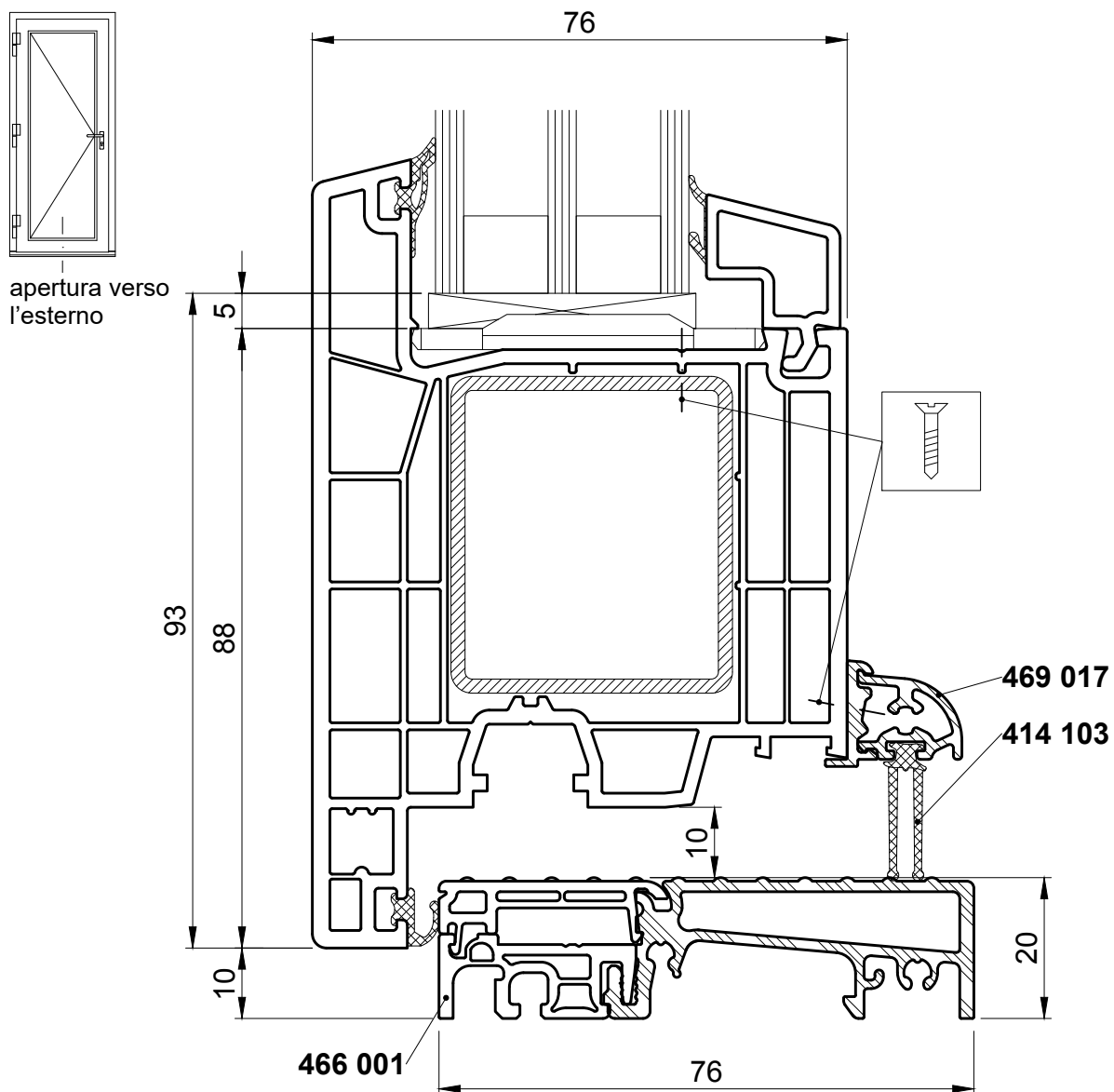
Battiacqua
469 017



Soglia della porta
466 001

Anta
761 009

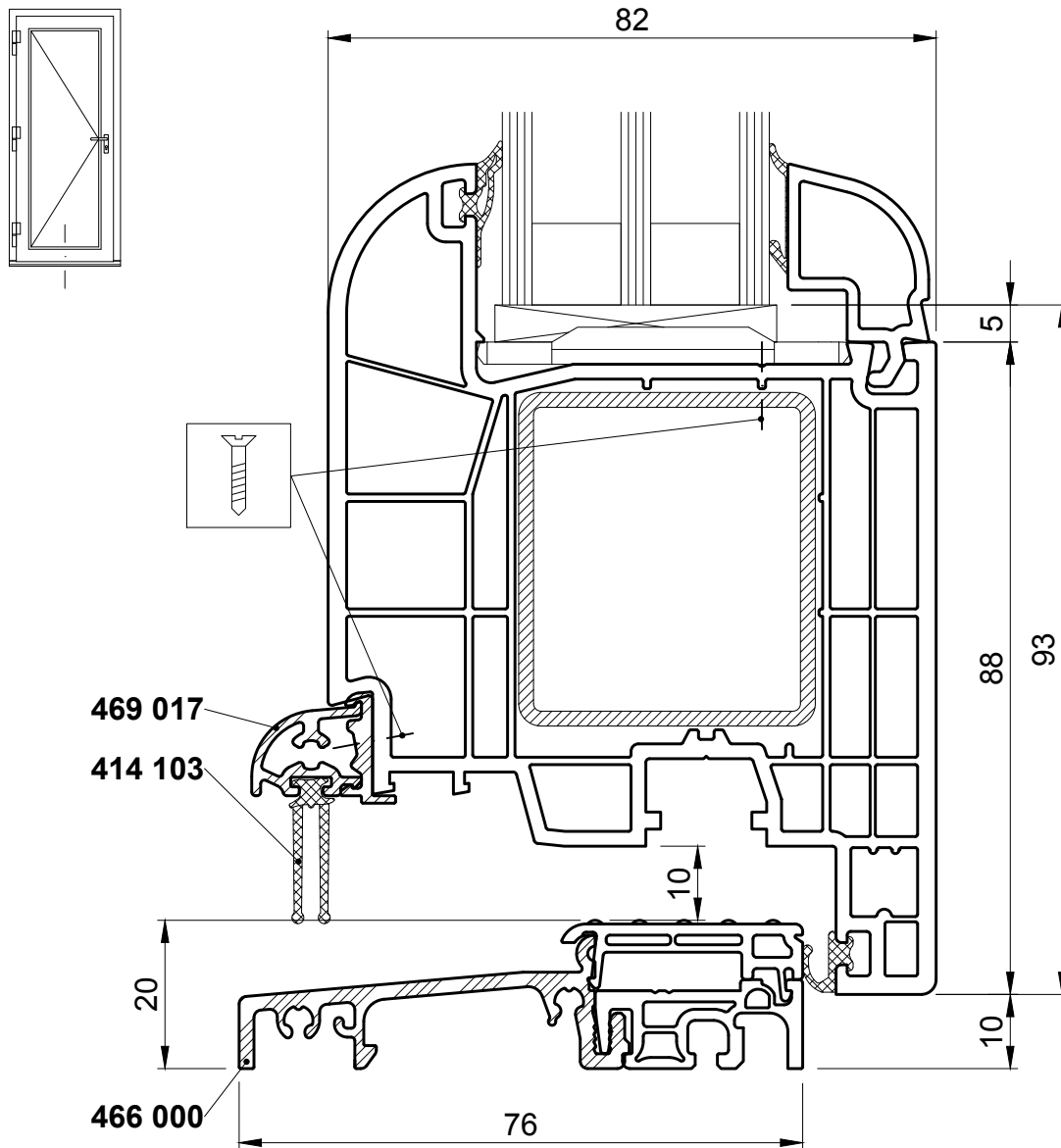
Battiacqua
469 017



Soglia della porta
466 000

Anta
761 010

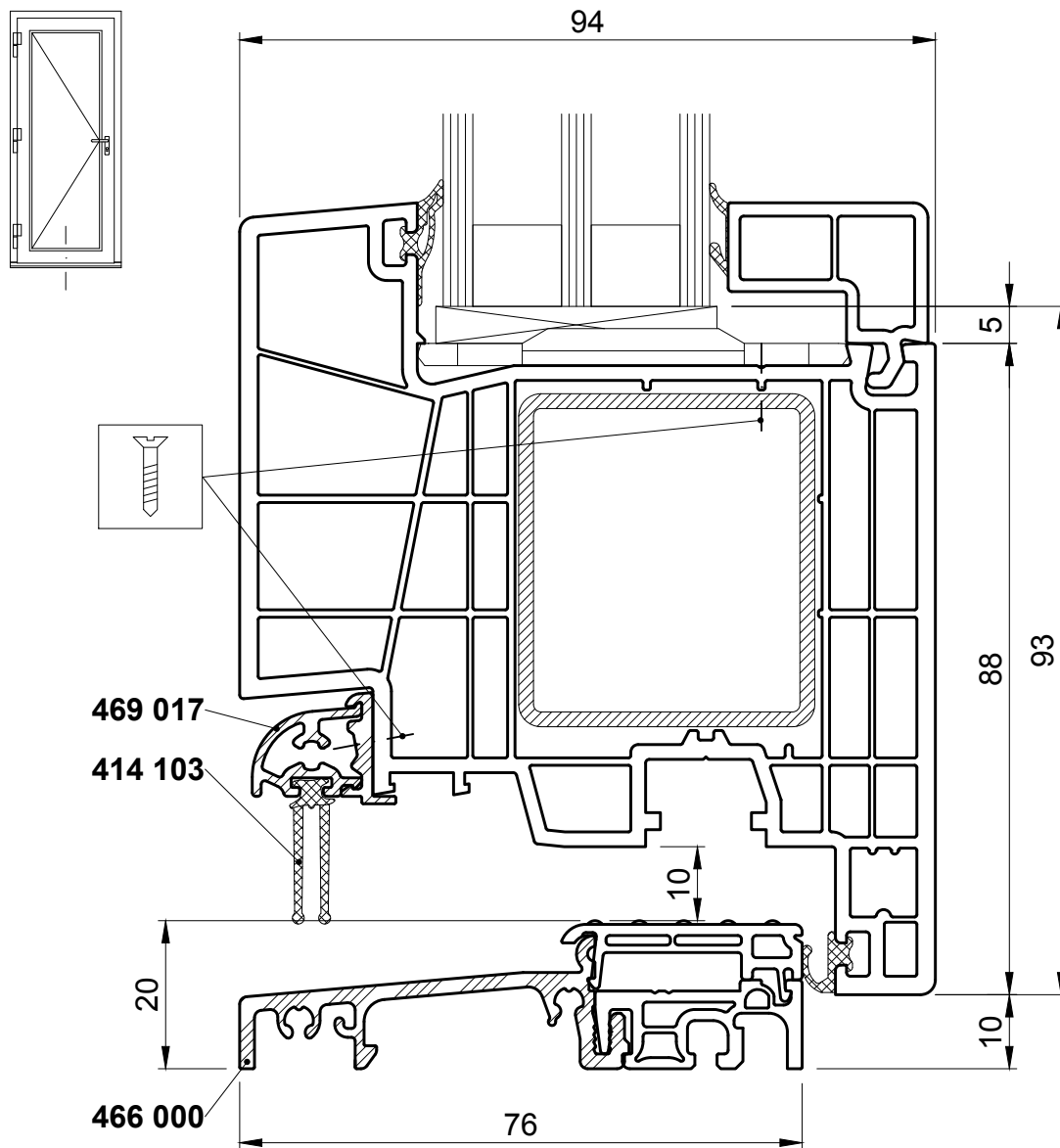
Battiacqua
469 017



Soglia della porta
466 000

Anta
761 012

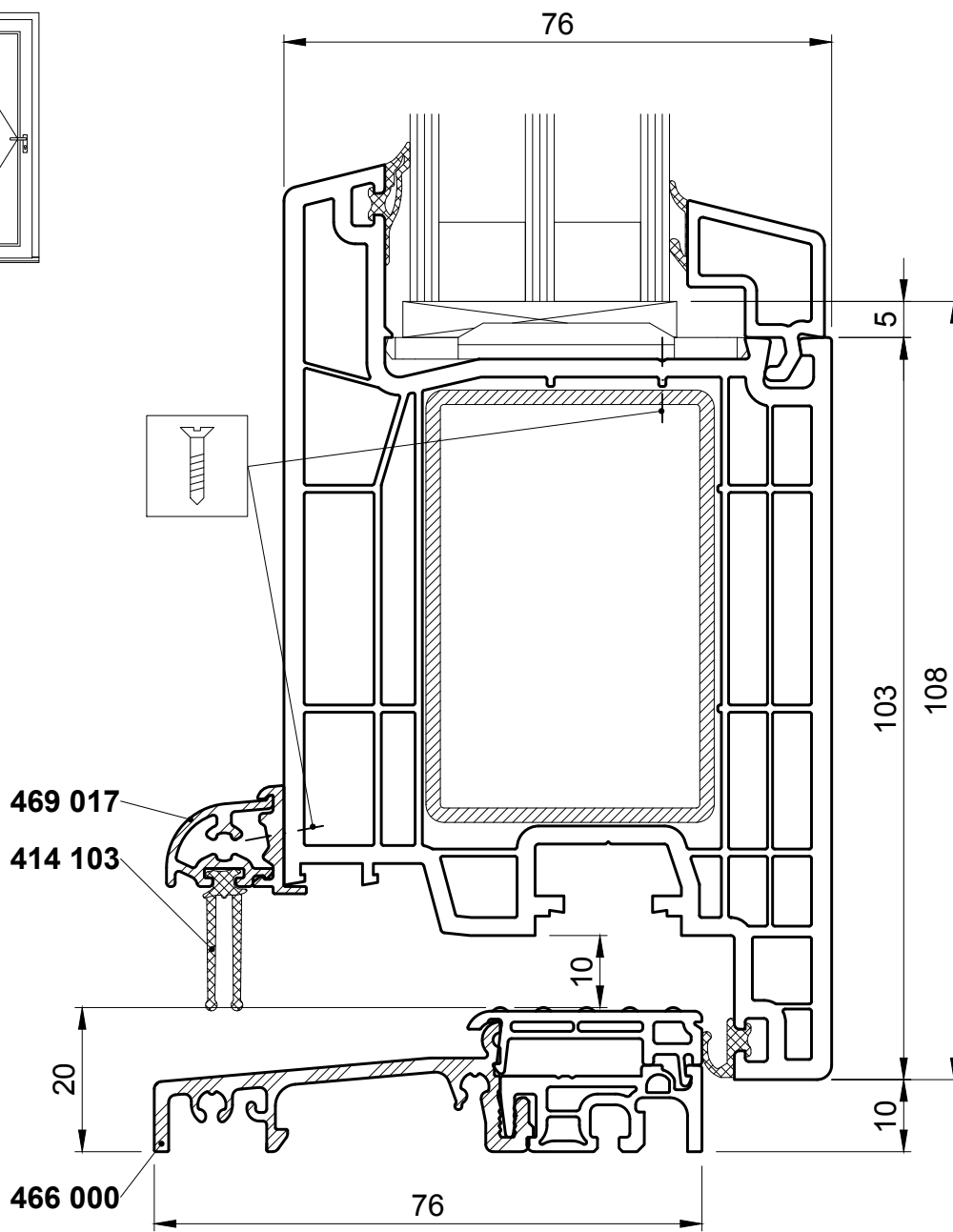
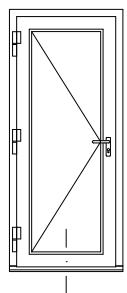
Battiacqua
469 017



Soglia della porta
466 000

Anta
761 014

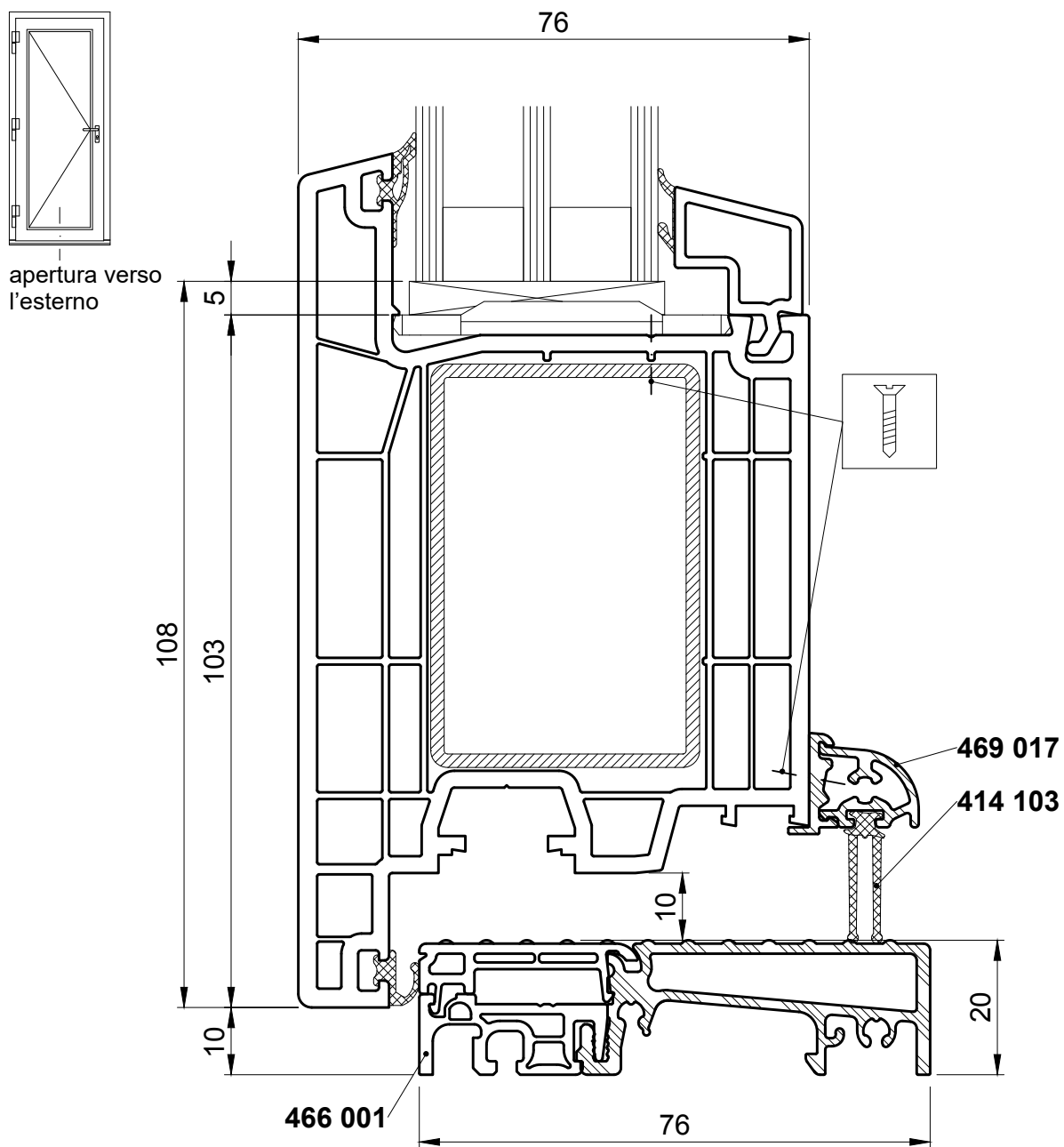
Battiacqua
469 017



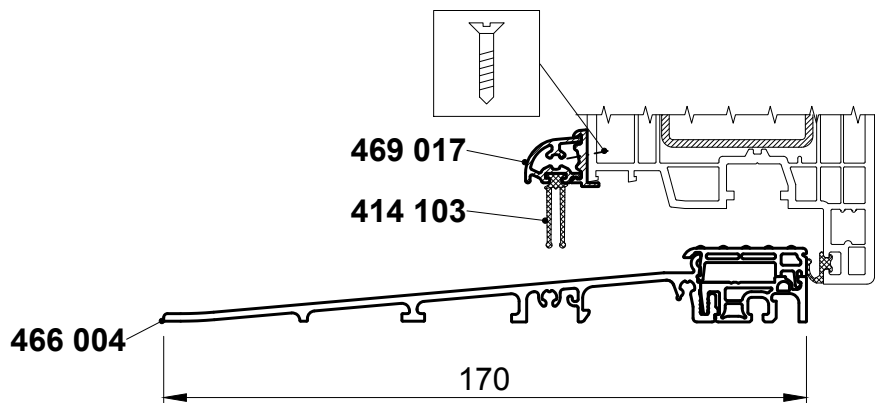
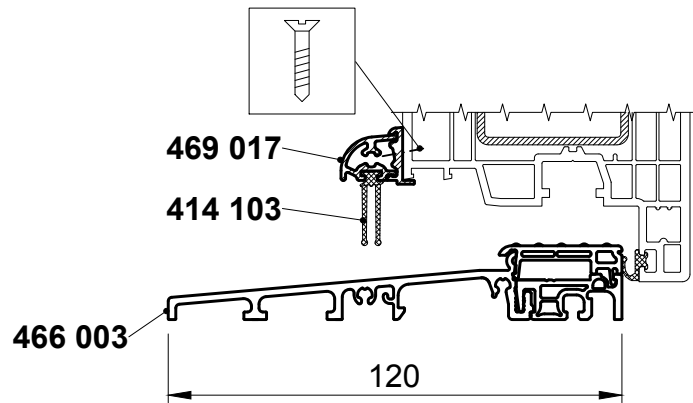
Soglia della porta
466 001

Anta
761 015

Battiacqua
469 017

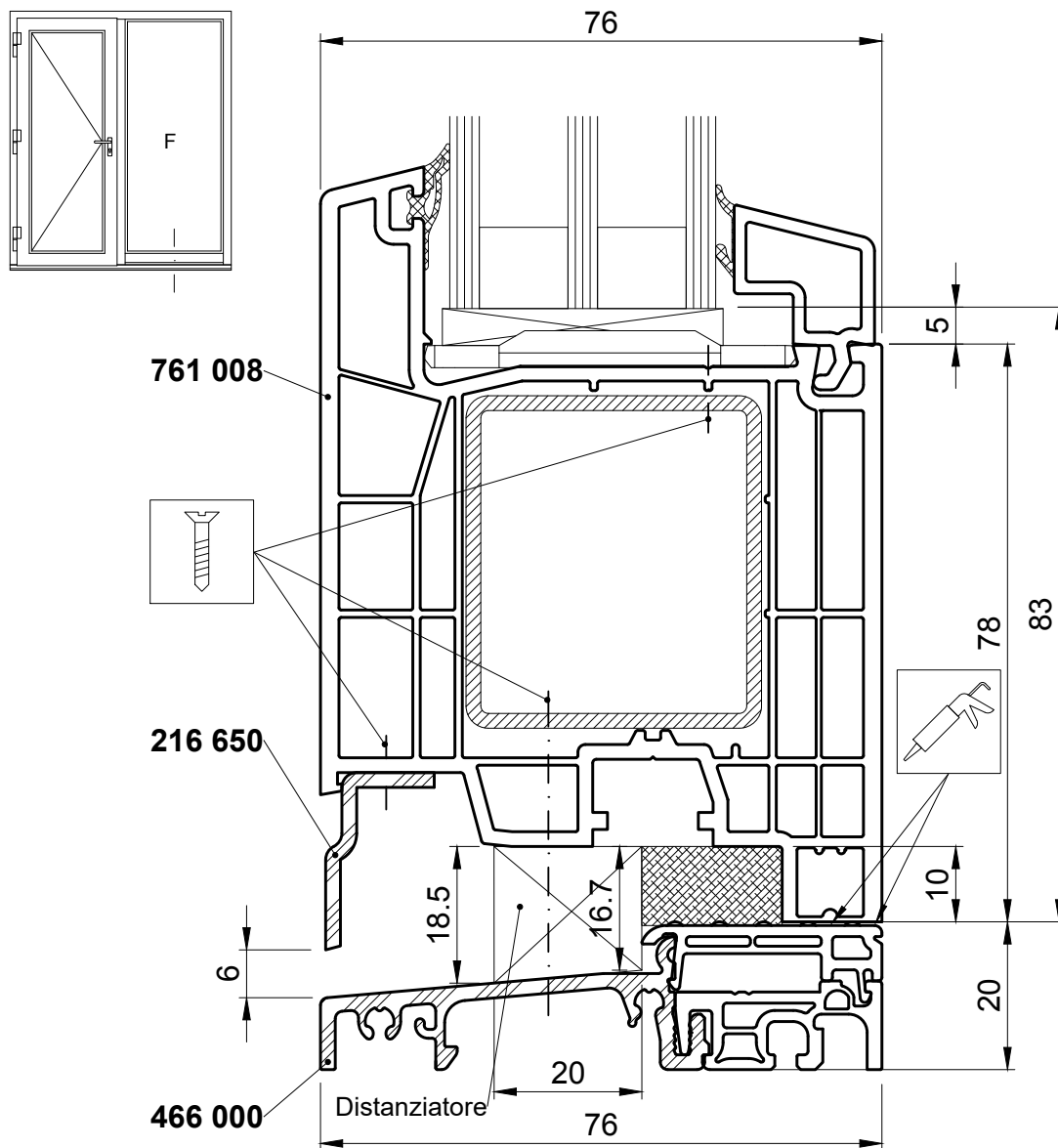


Soglie delle porte
466 003, 466 004



Soglia porta
466 000

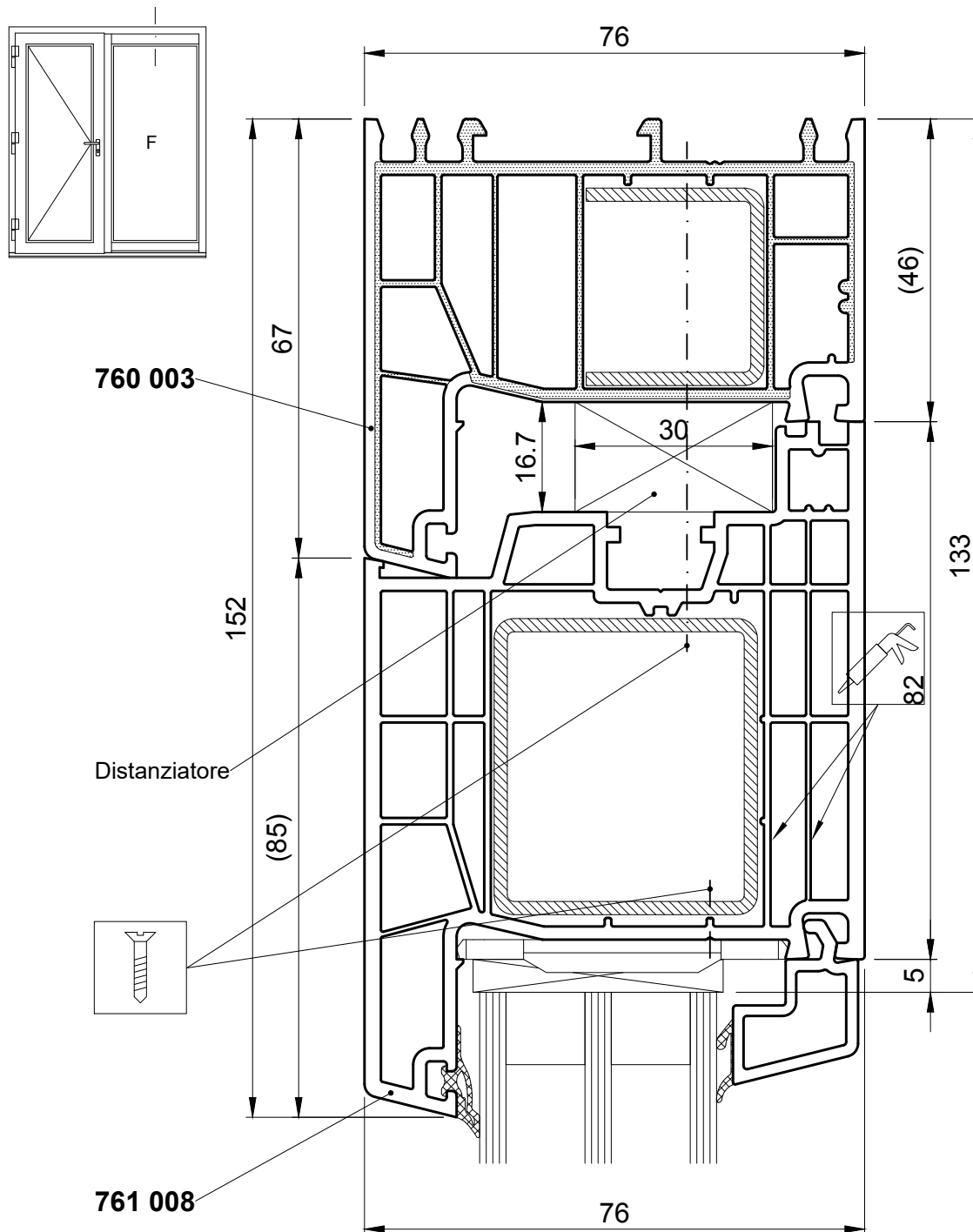
Lato fisso
761 008



Guarnizione
precompressa

Telaio
760 003

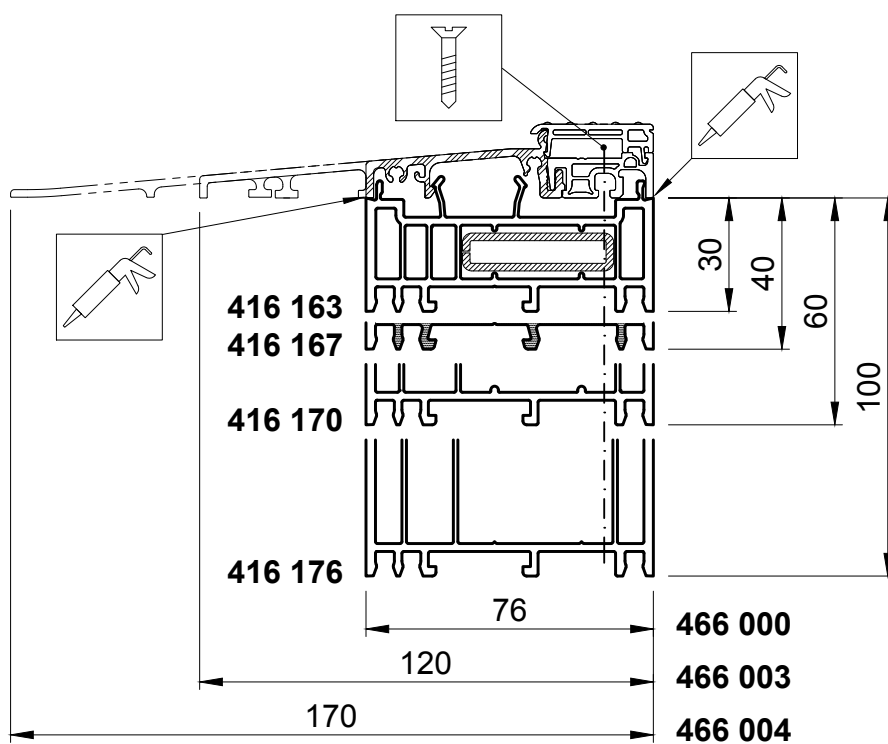
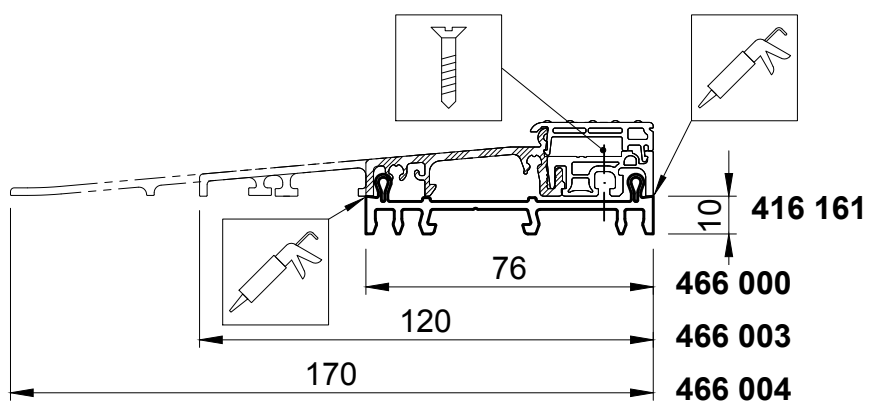
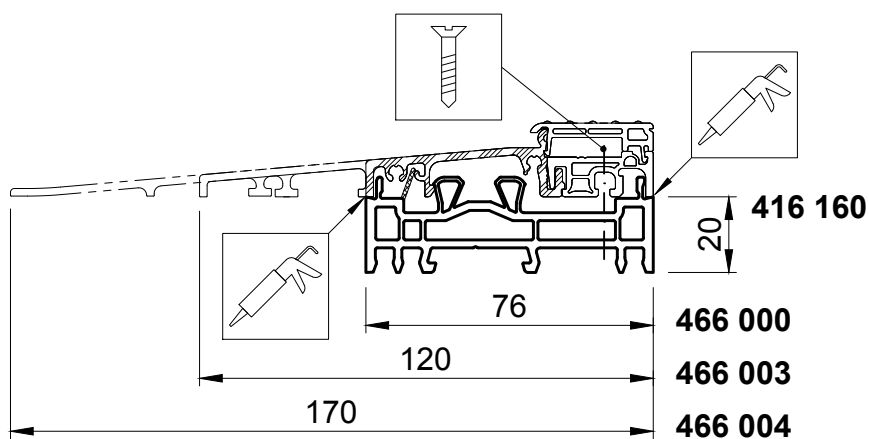
lato fisso in alto
761 008

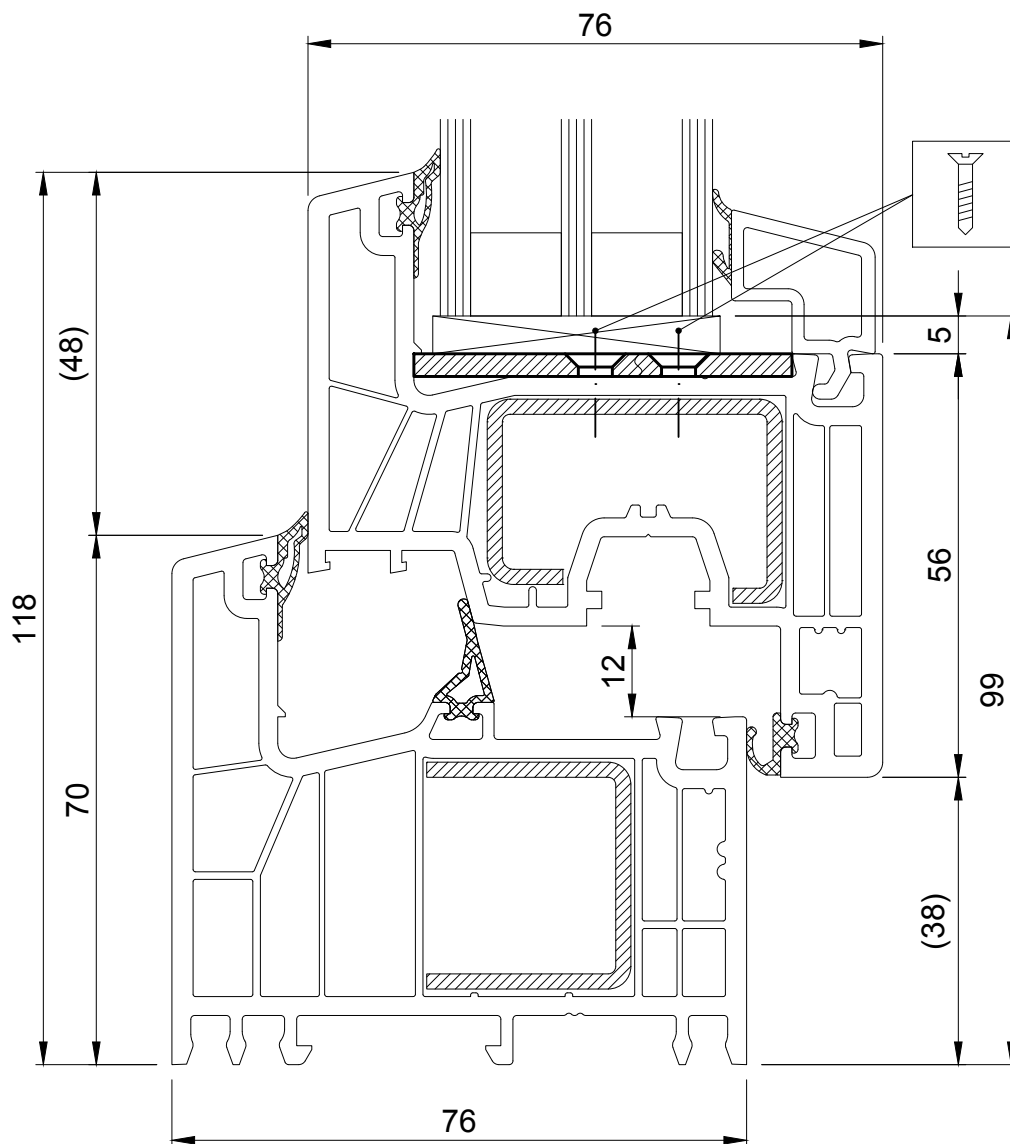


Guarnizione
precompressa

Soglie porta
466 000, 466 003, 466 004

Ampliamenti
416 160 - 416 176





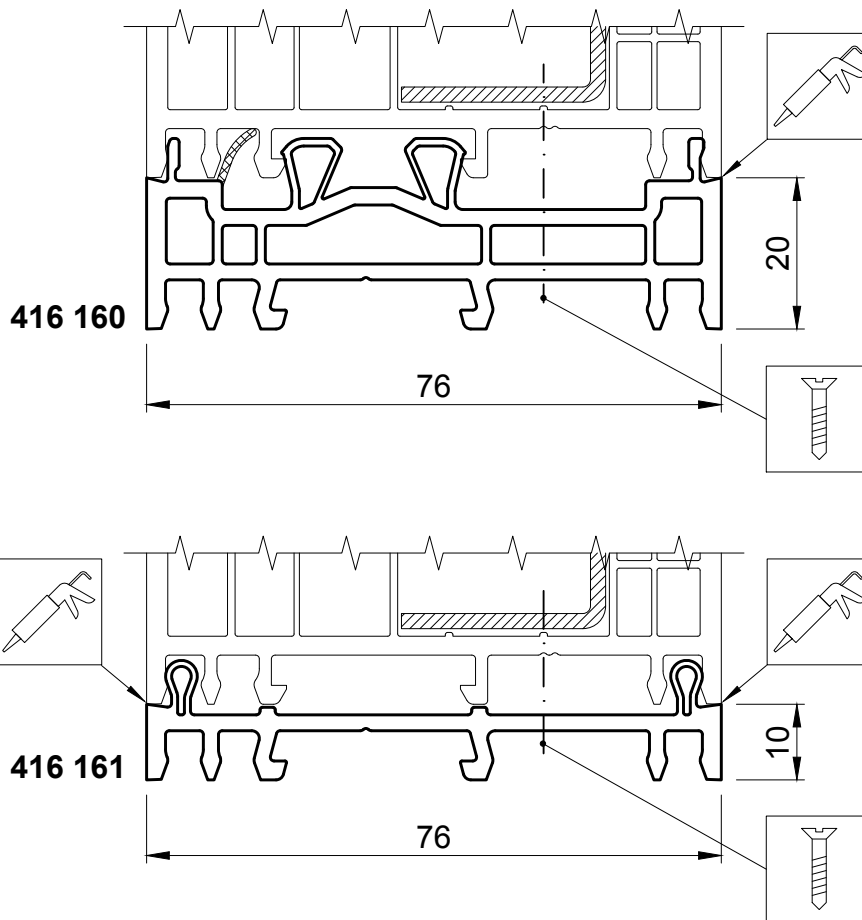
i

INFORMAZIONI

Inserto solo verticale.

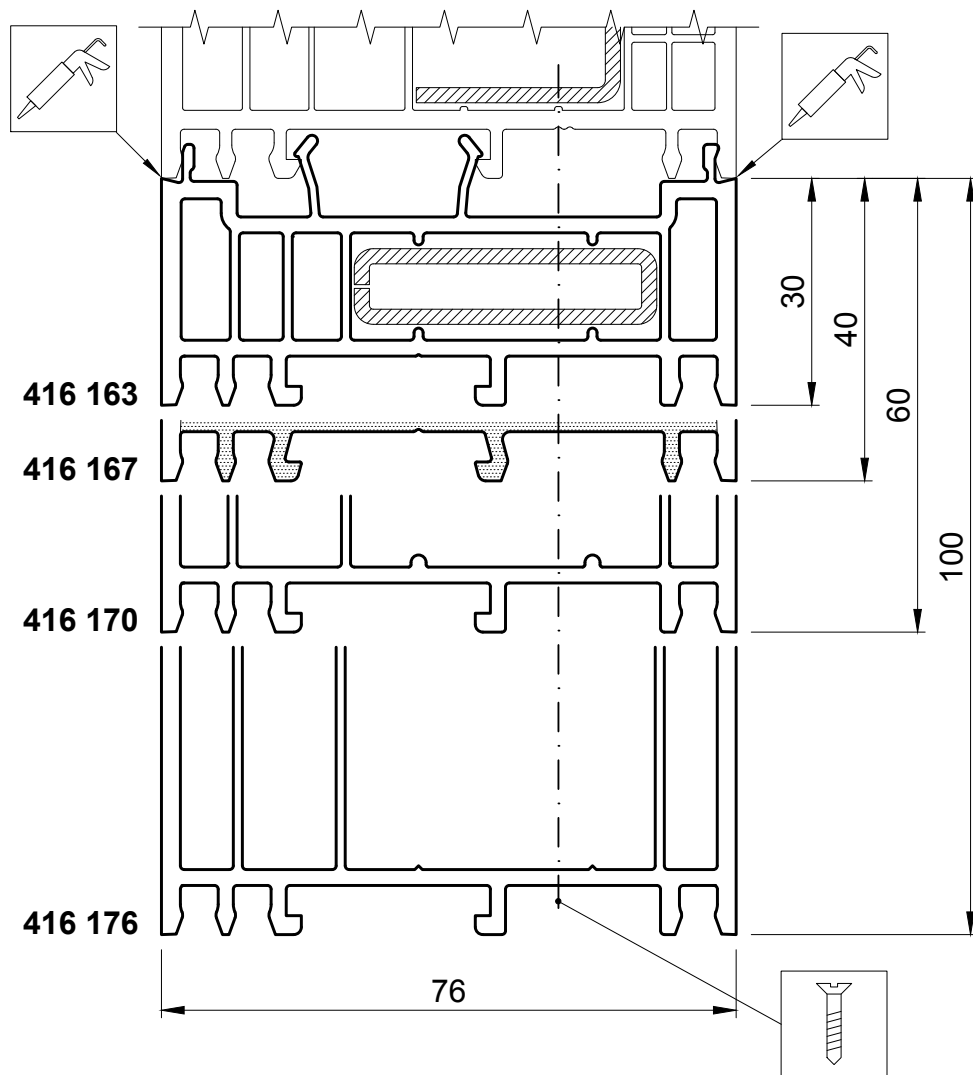
Allargatori

416 160 , 416 161



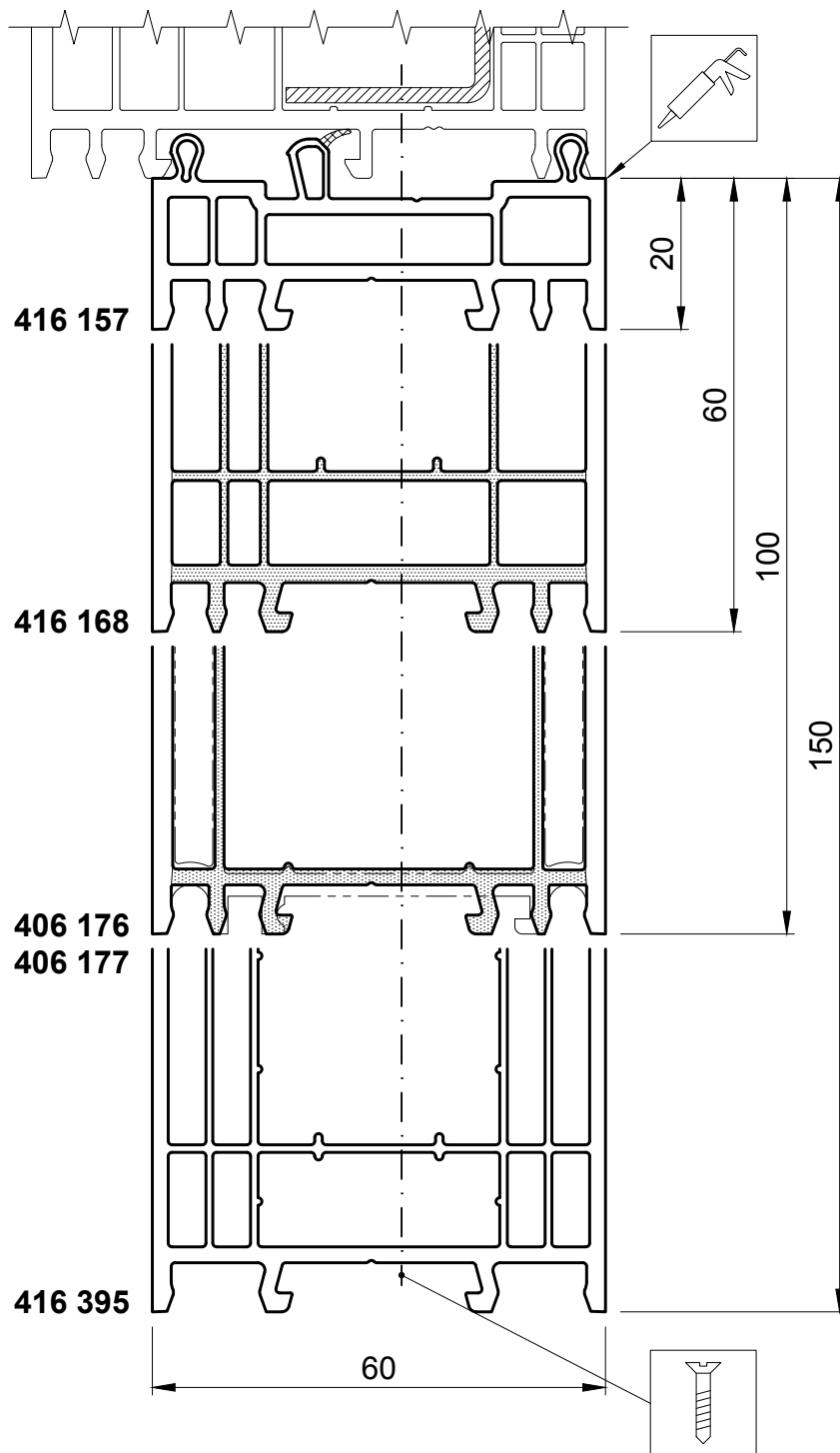
Allargatori

416 163, 416 167, 416 170, 416 176



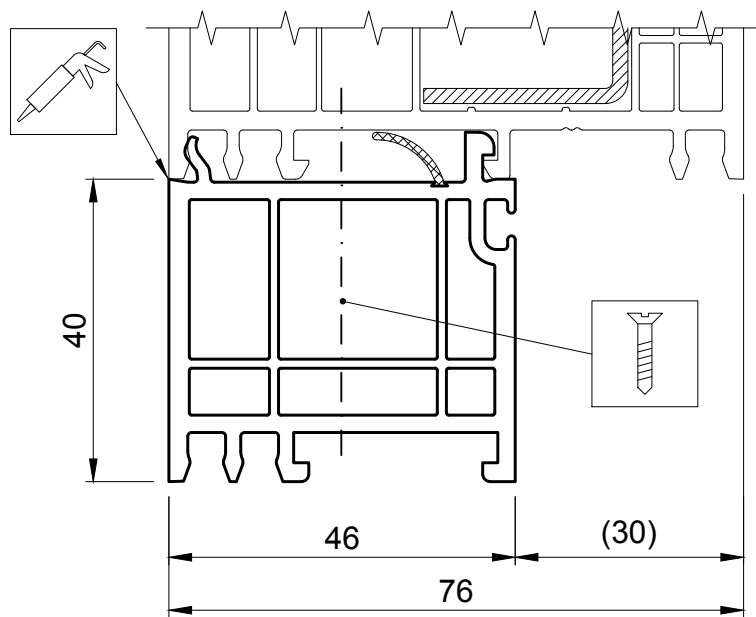
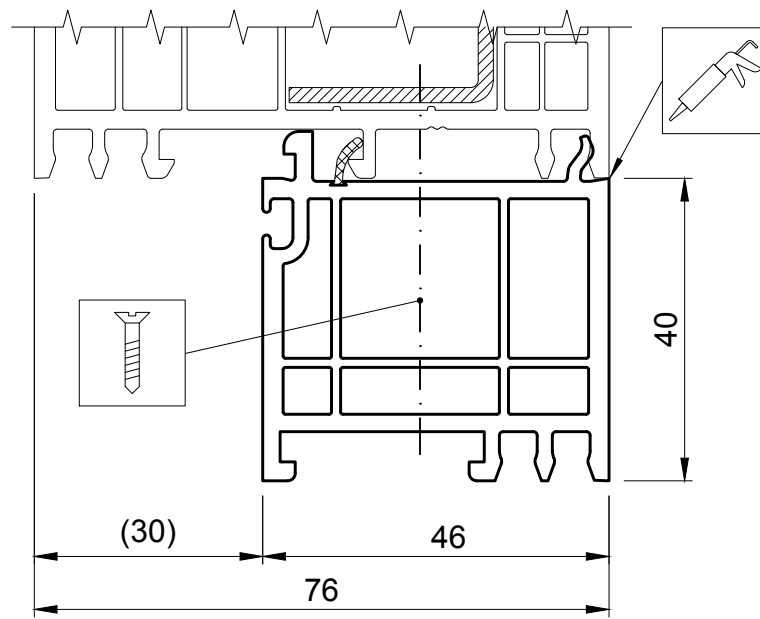
Allargatori

416 157, 416 168, 406 176, 406 177, 416 395



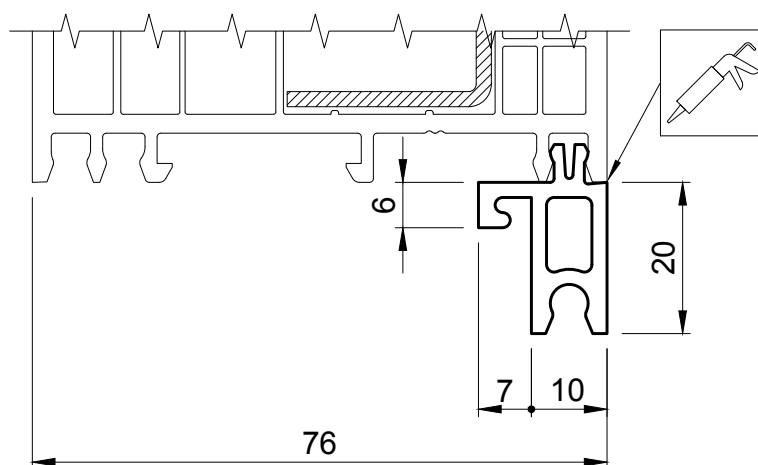
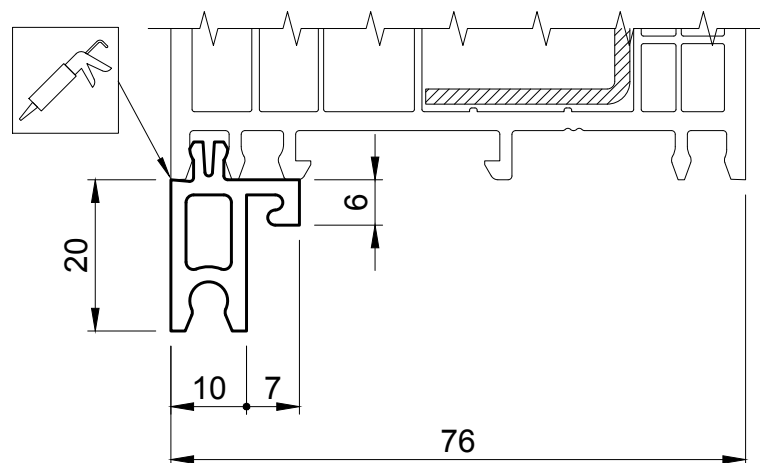
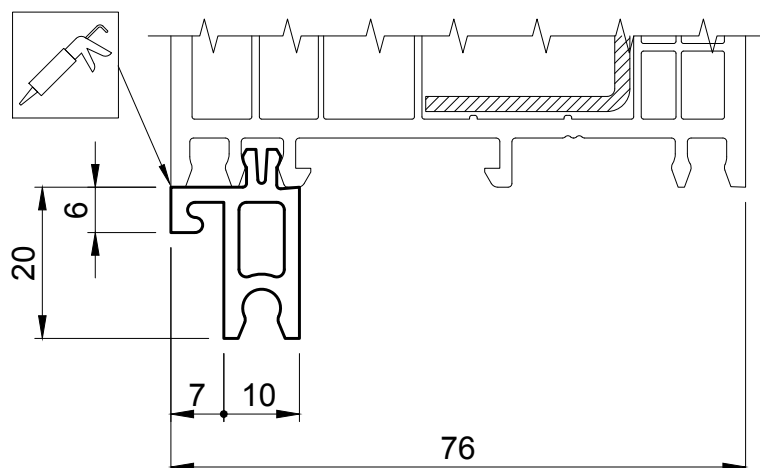
Collegamento porta balcone

416 146



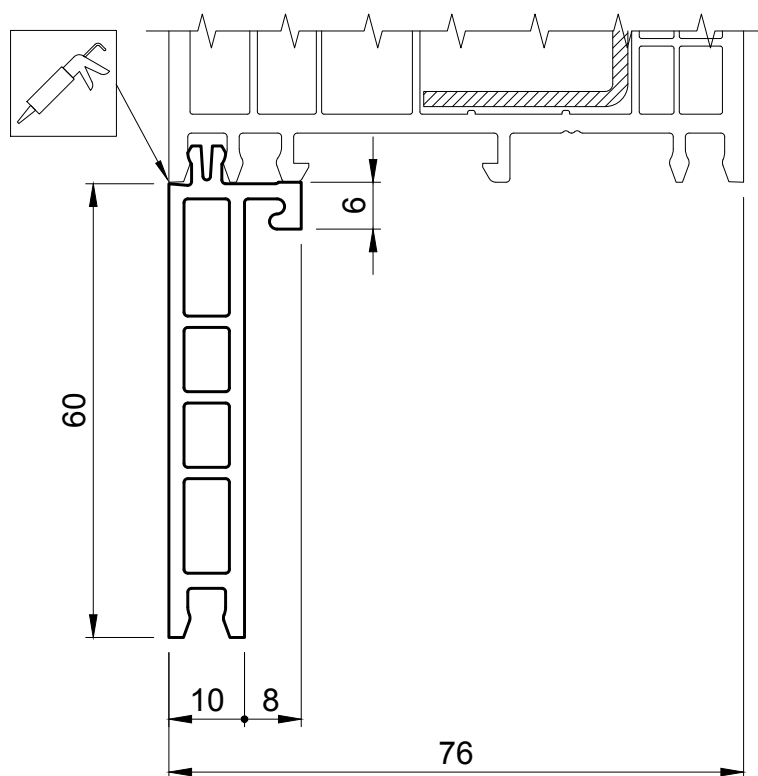
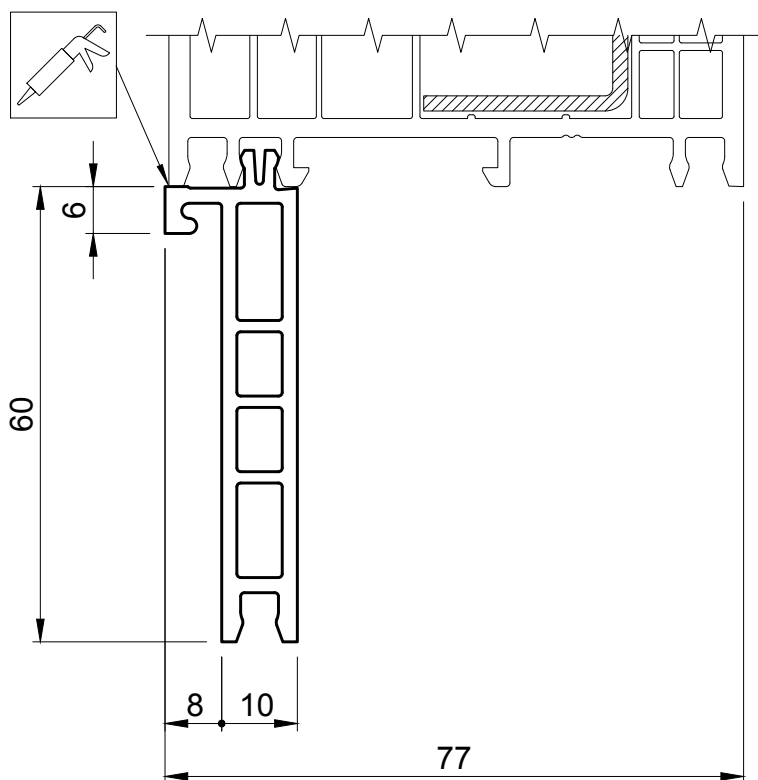
Collegamento davanzale finestra

406 105



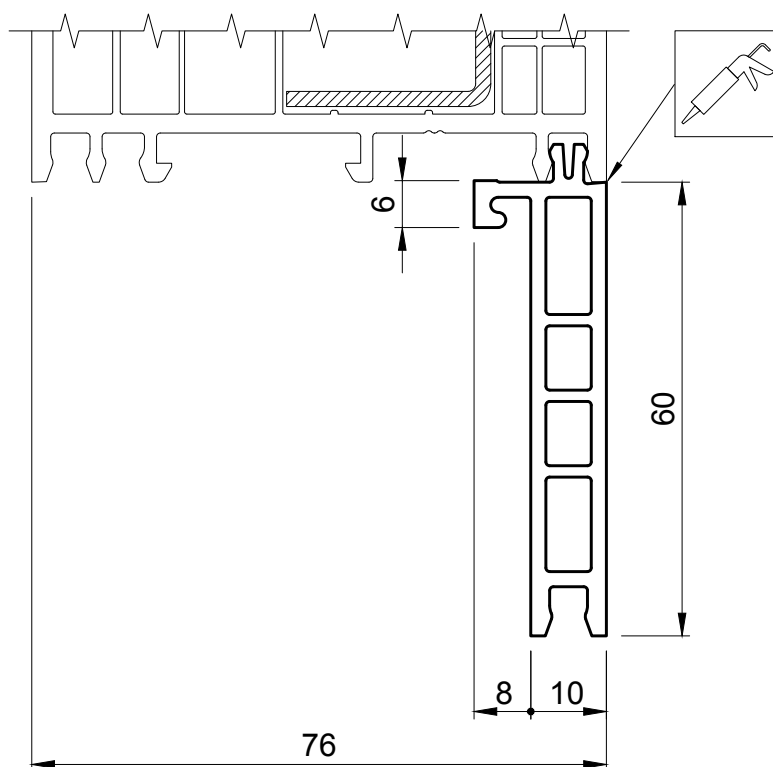
Collegamento davanzale finestra

406 157



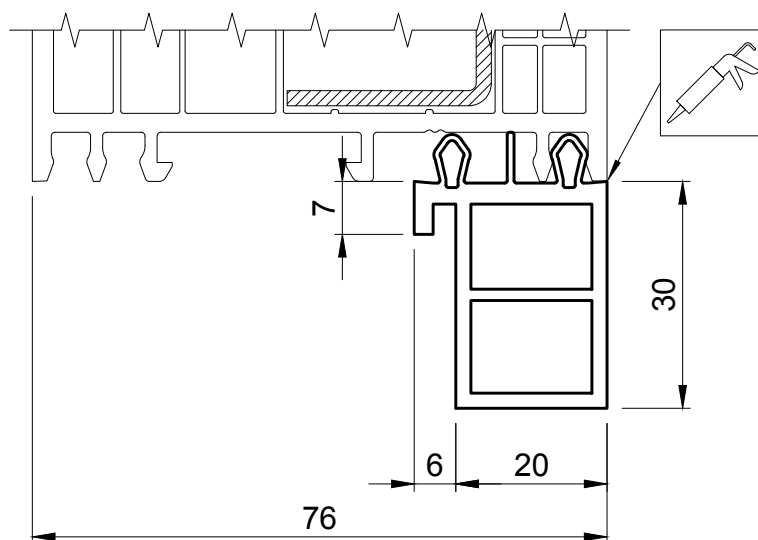
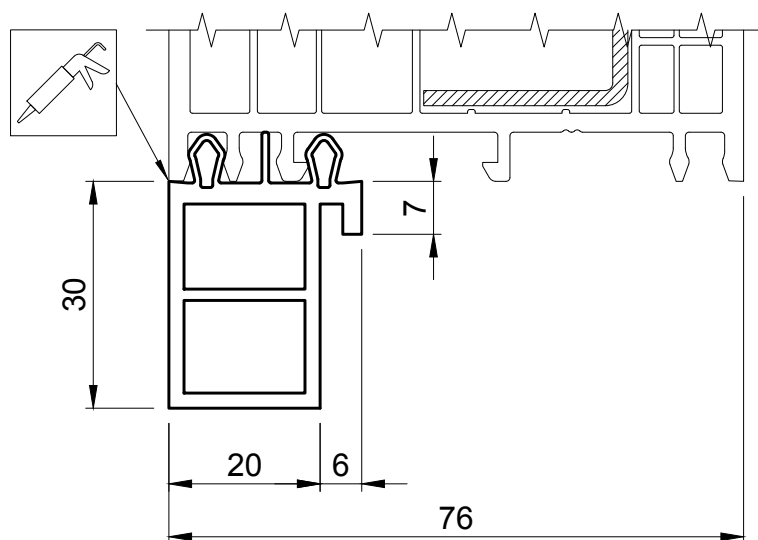
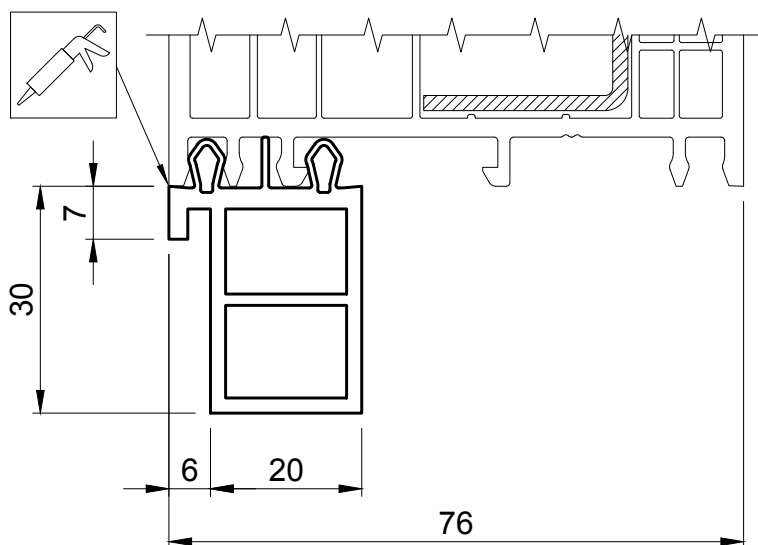
Collegamento davanzale finestra

406 157



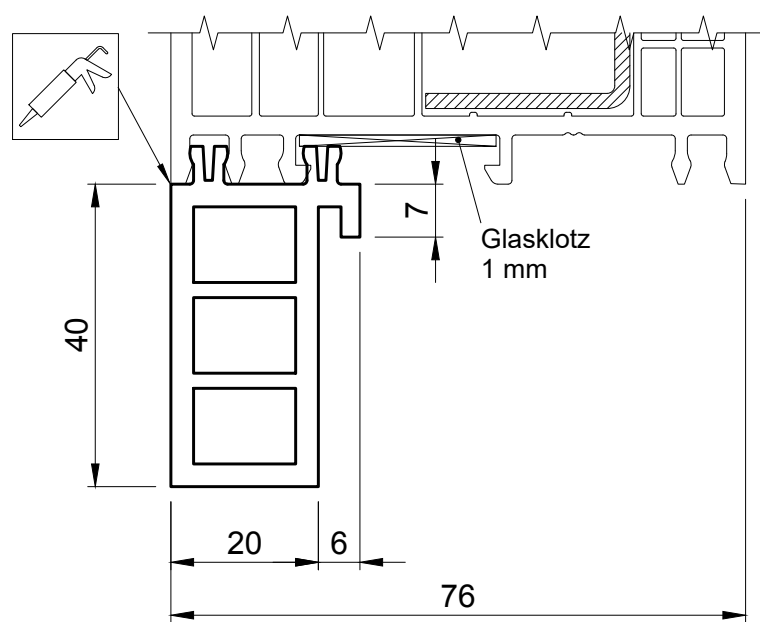
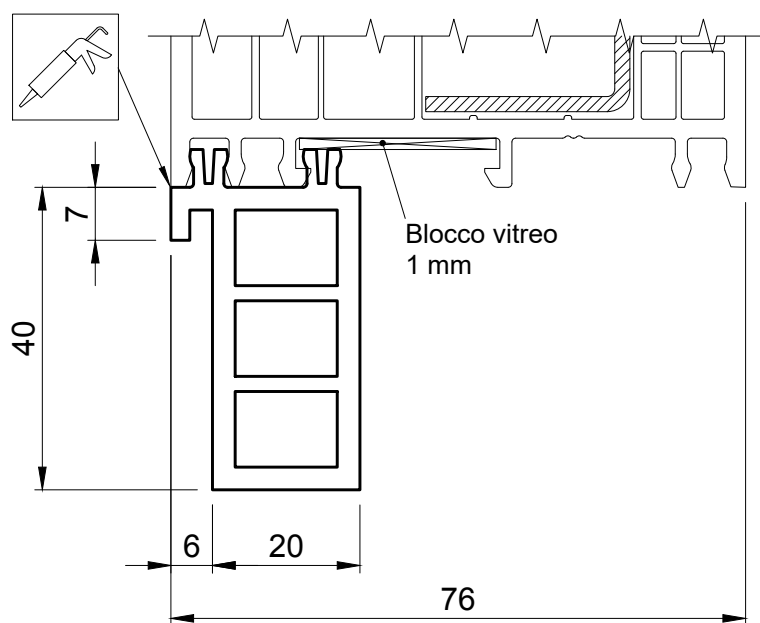
Aggancio davanzale

416 139



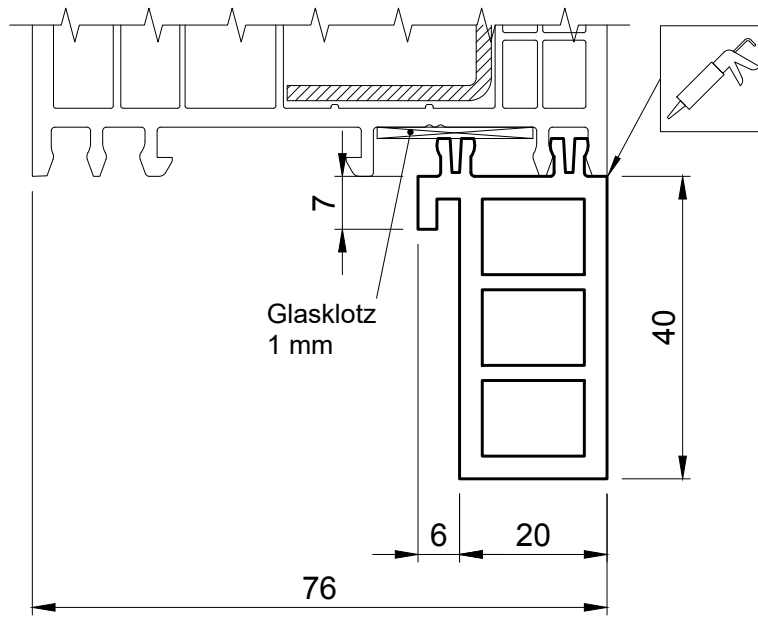
Collegamento davanzale finestra

406 140



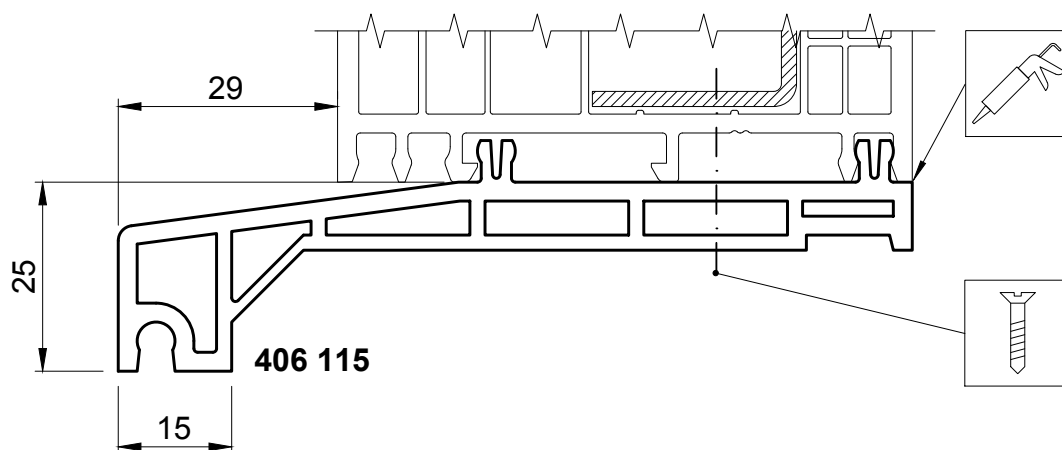
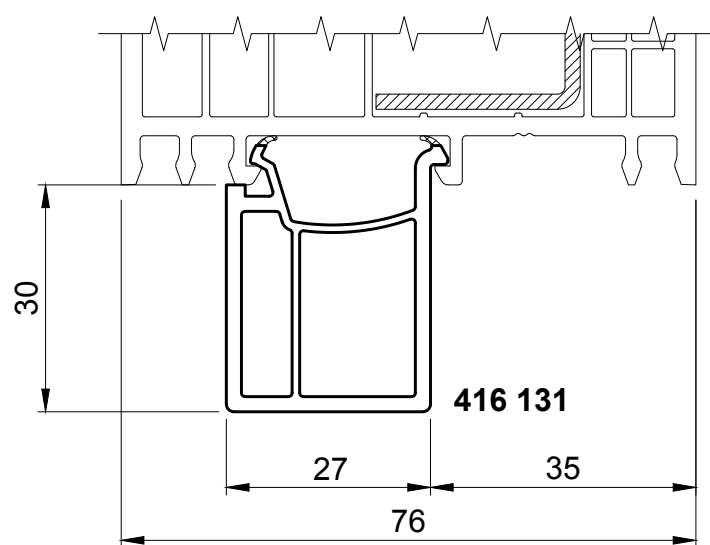
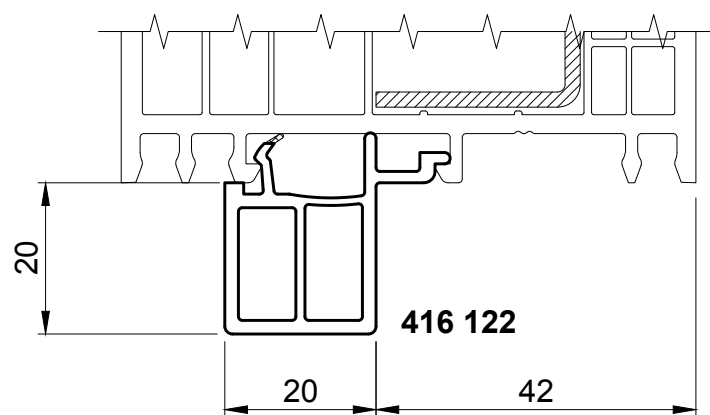
Collegamento davanzale finestra

406 140



Aggancio davanzale
416 122, 416 131

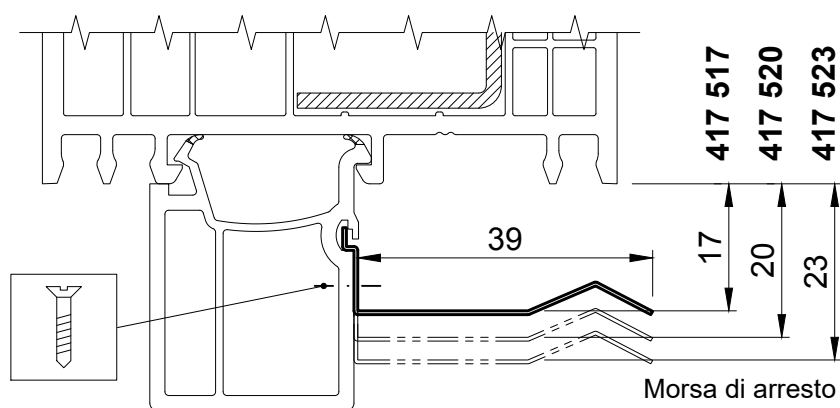
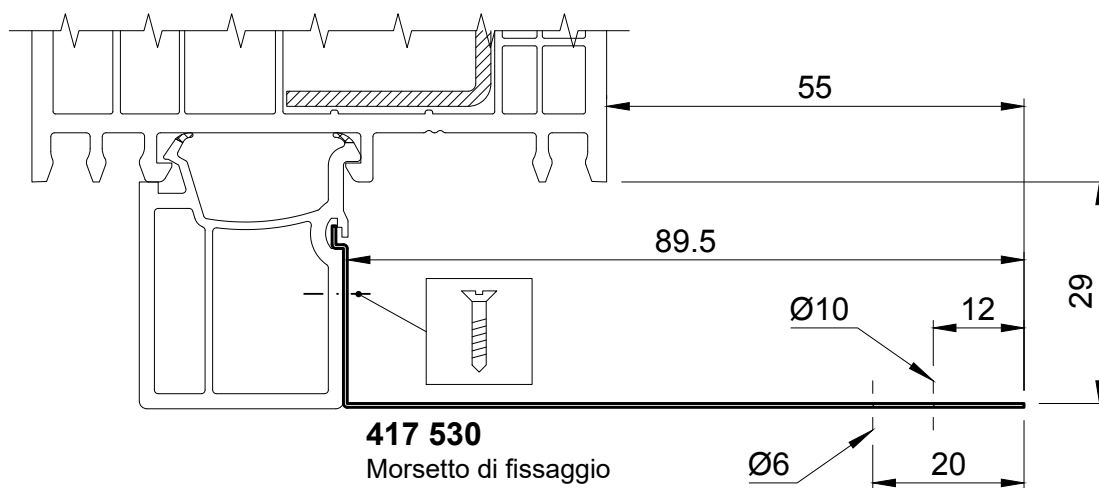
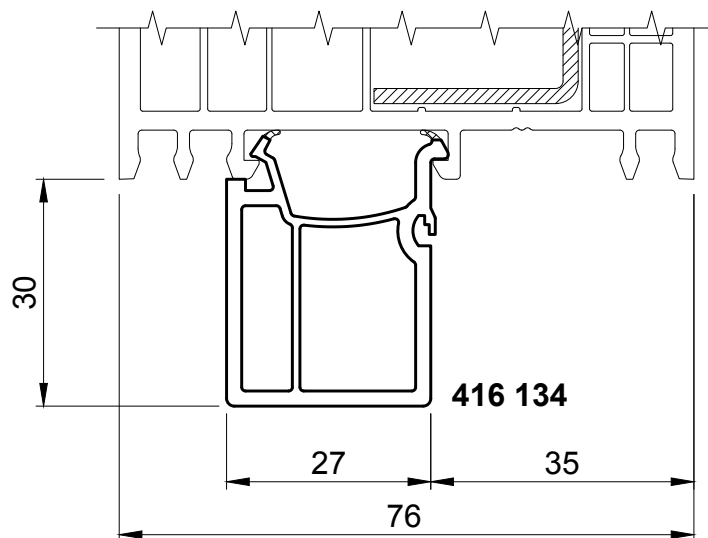
Aggancio davanzale finestra
406 115



Aggancio avanzate
416 134

Morsetto di fissaggio
417 530

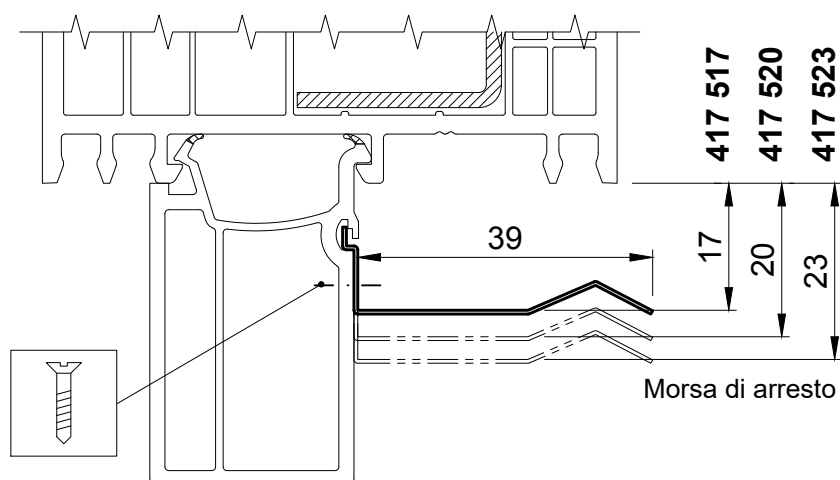
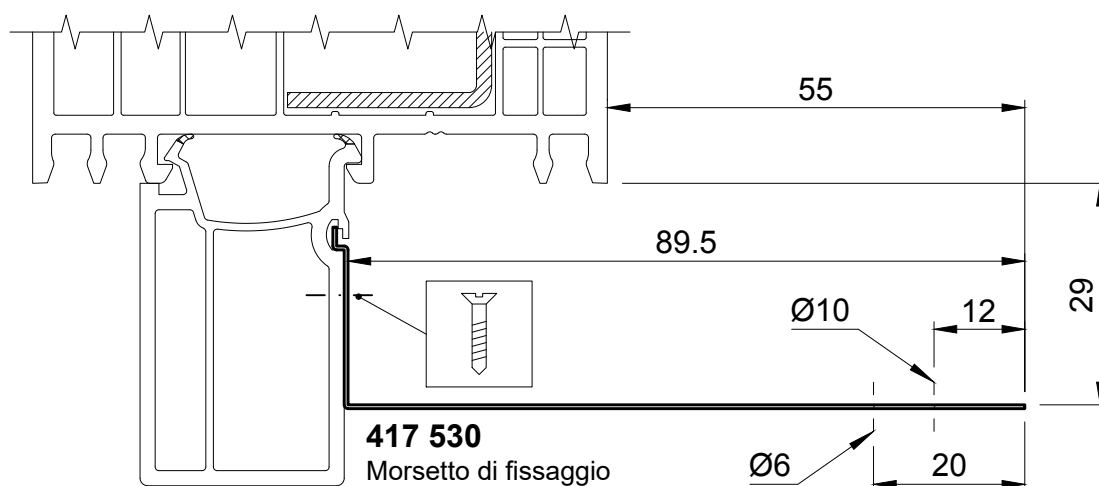
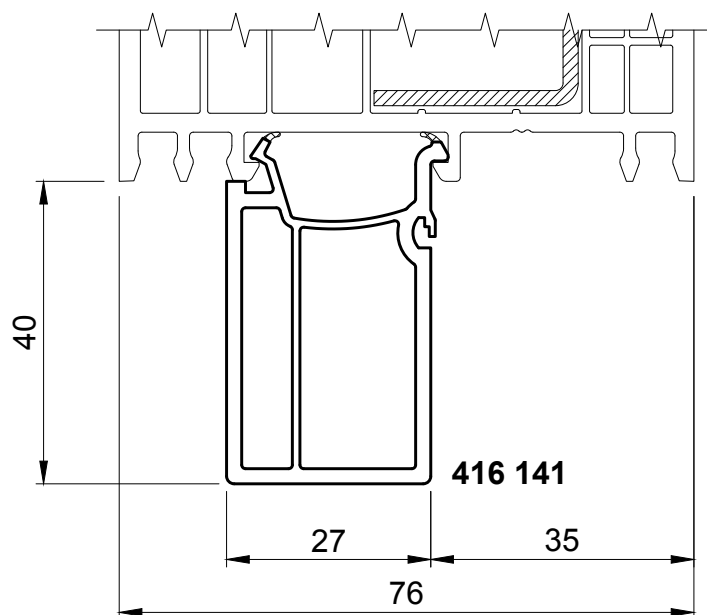
Morsa di arresto
417 517, 417 520, 417 523



Aggancio davanzale
416 141

Morsetto di fissaggio
417 530

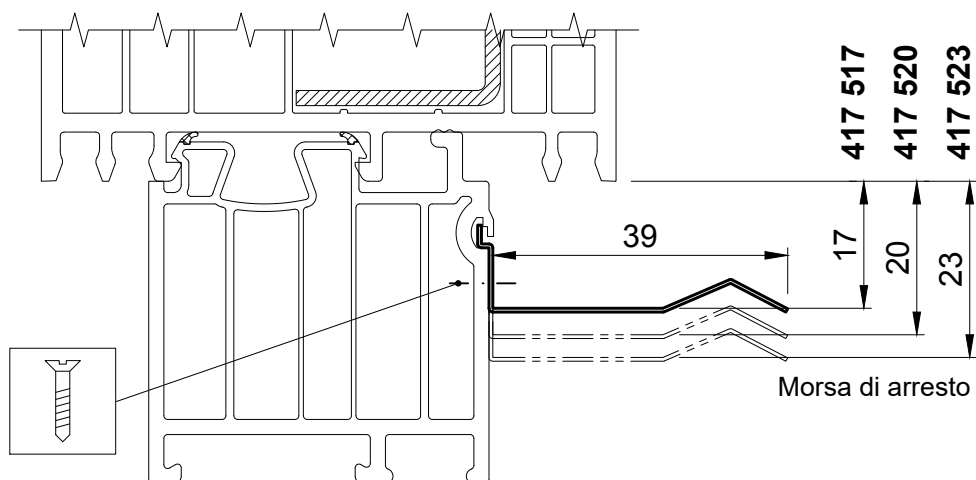
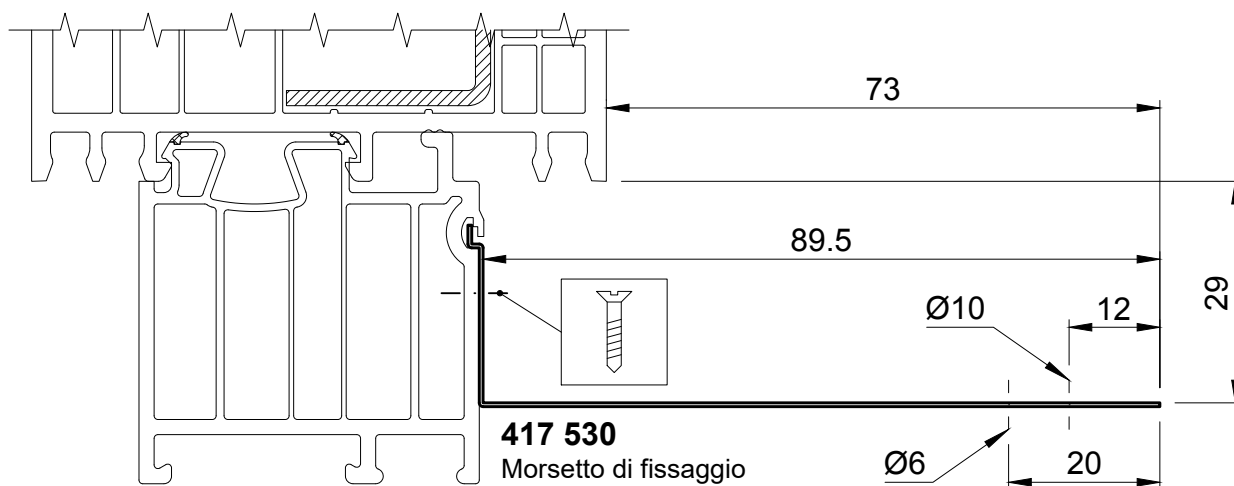
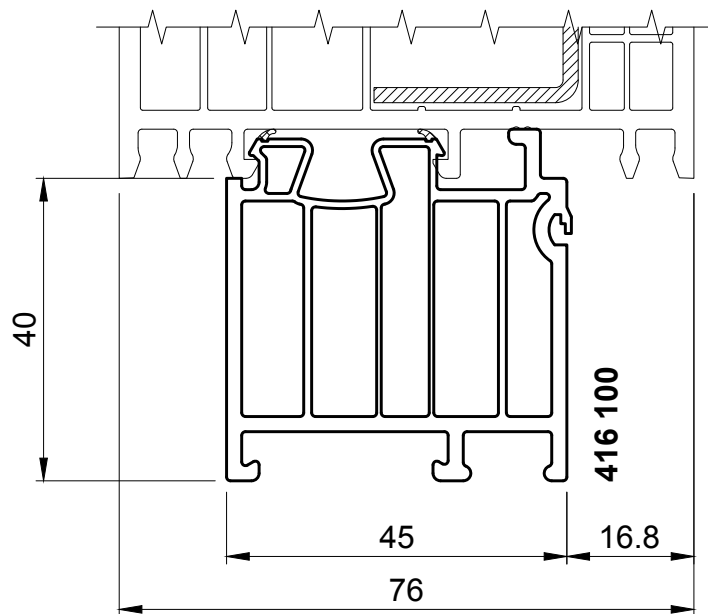
Morsa- di arresto
417 517, 417 520, 417 523



Aggancio davanzale
416 100

Morsetto di fissaggio
417 530

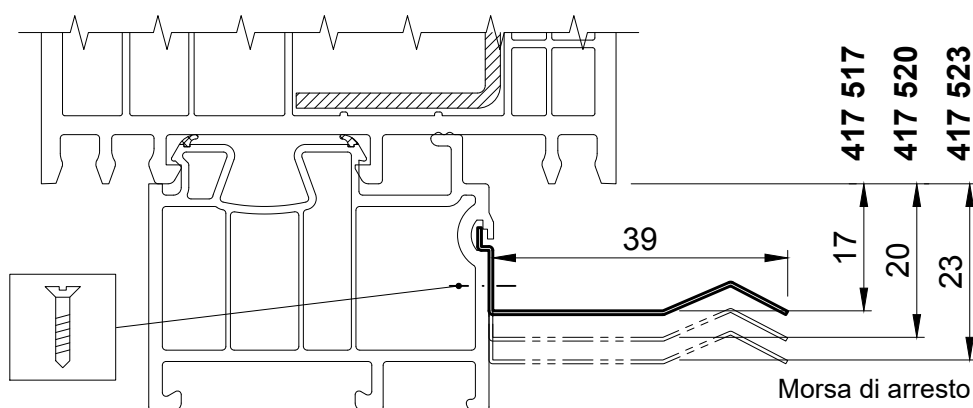
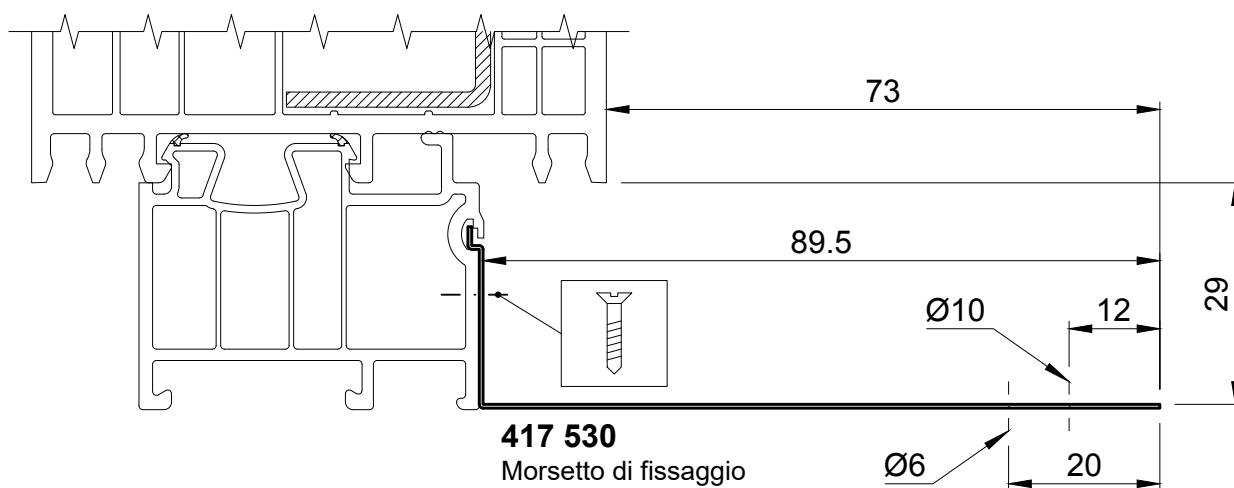
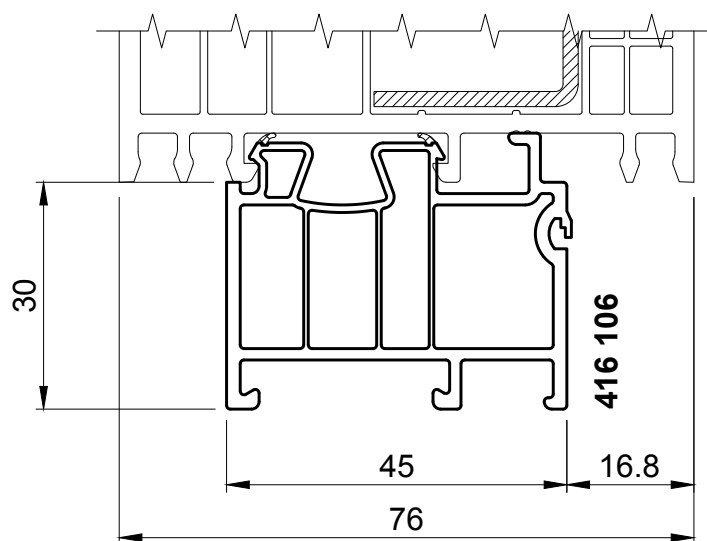
Morsa di arresto
417 517, 417 520, 417 523



Aggancio davanzale
416 106

Morsetto di fissaggio
417 530

Morsa di arresto
417 517, 417 520, 417 523



Aggancio avanzate in pietra

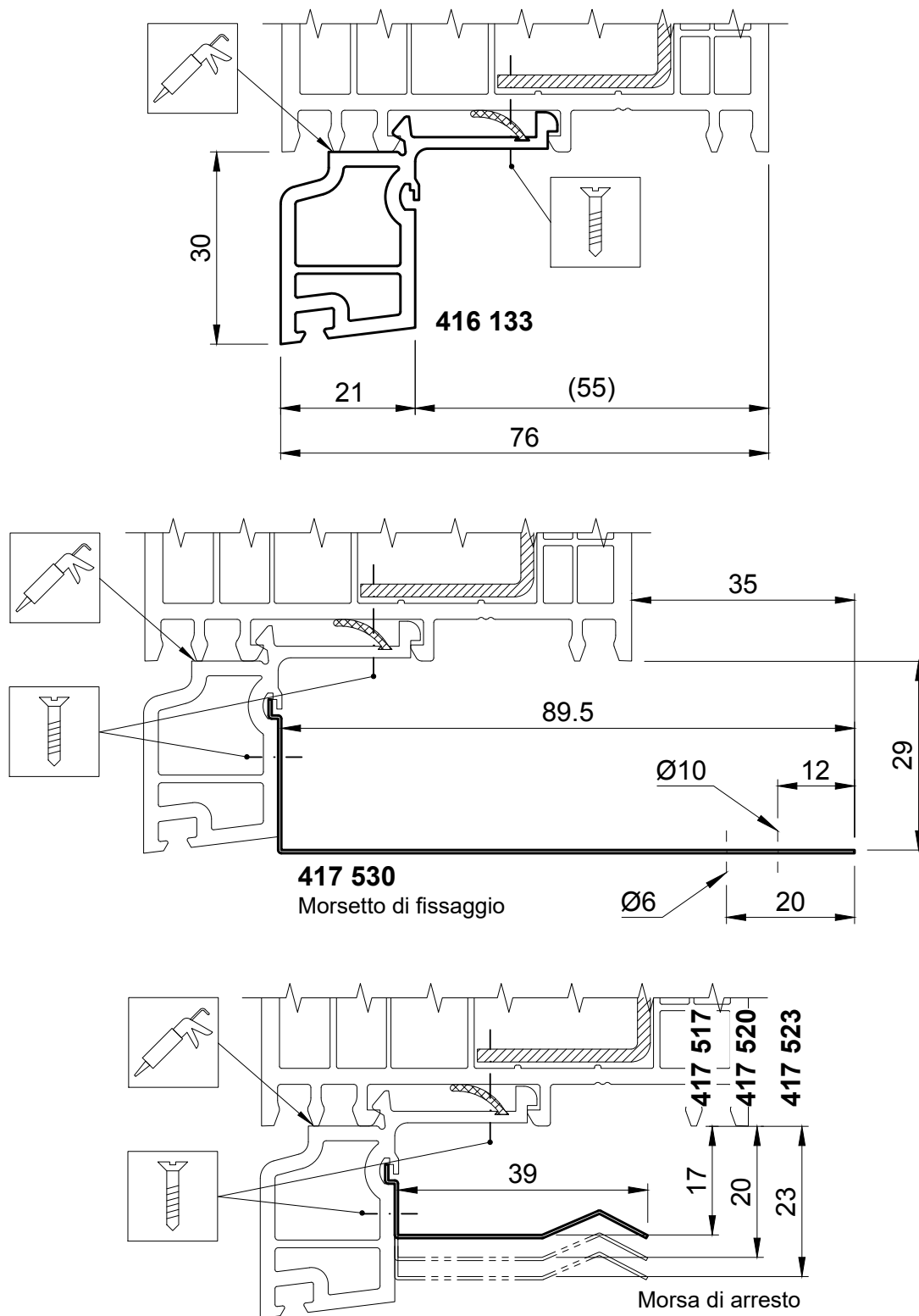
Morsetto di fissaggio

Morsa di arresto

416 133

417 530

417 517, 417 520, 417 523



Aggancio avanzato in pietra

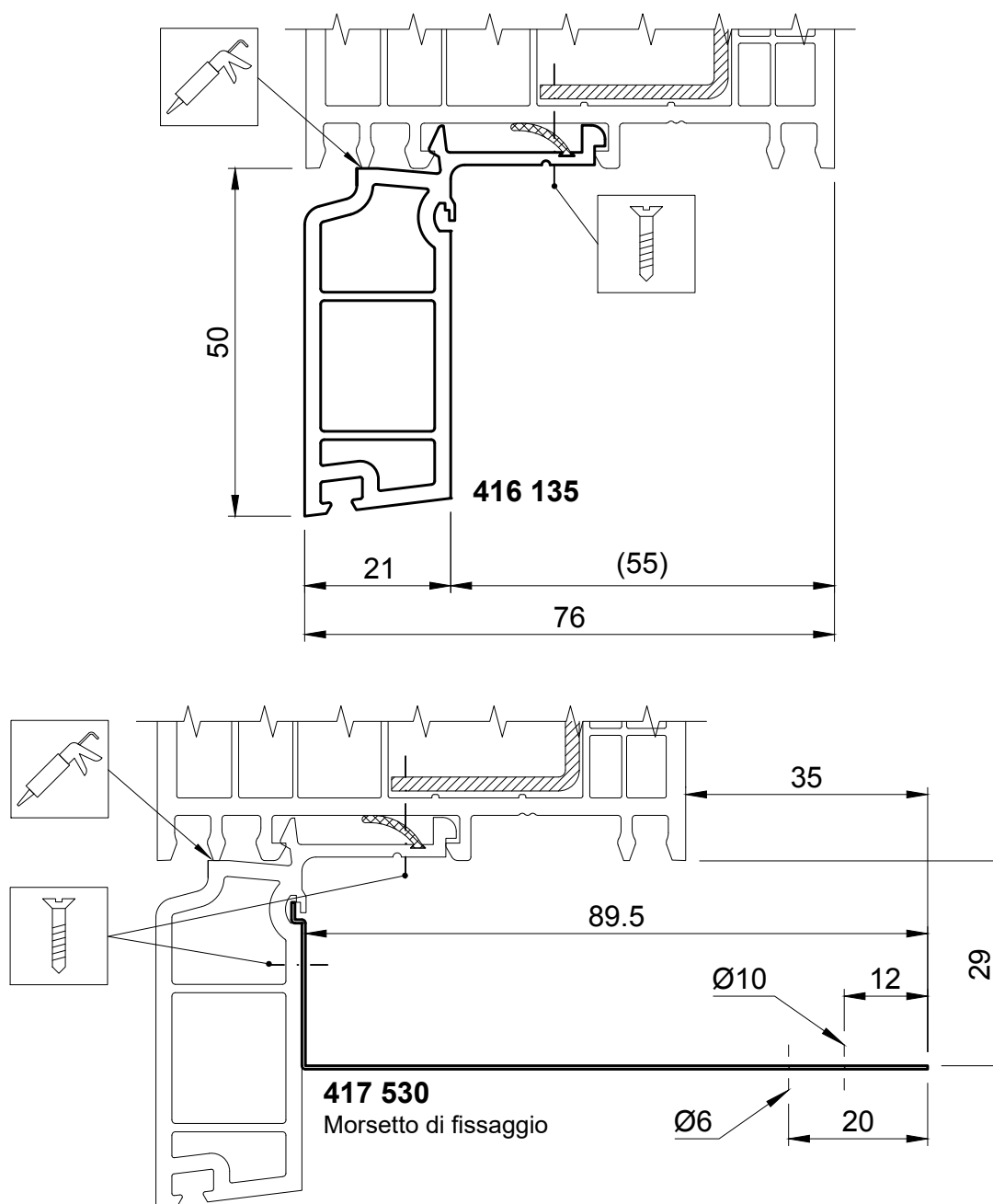
Morsetto di fissaggio

Morsa di arresto

416 135

417 530

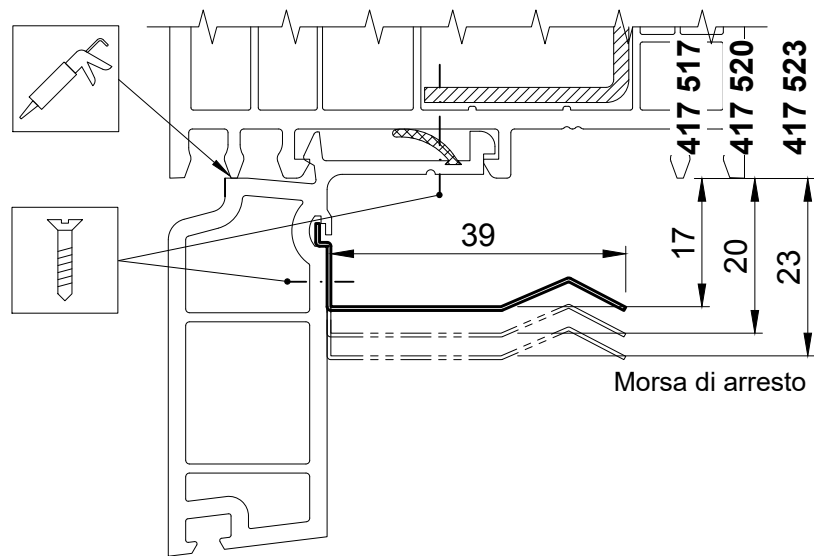
417 517, 417 520, 417 523



Aggancio davanzale in pietra
416 135

Morsetto di fissaggio
417 530

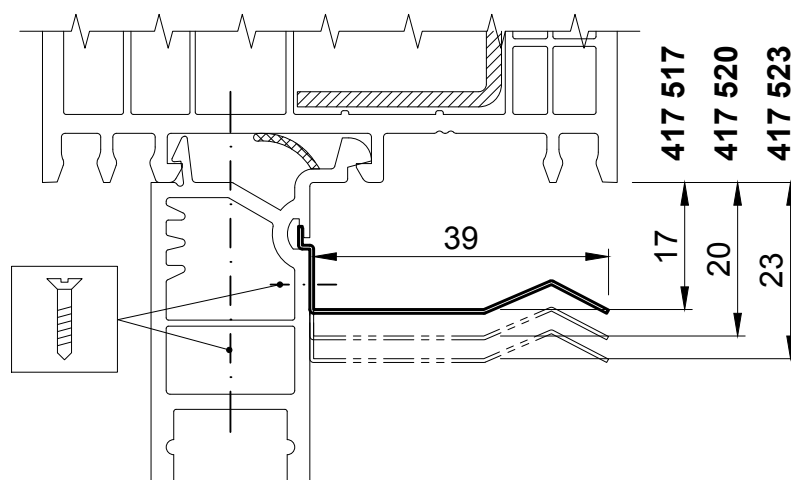
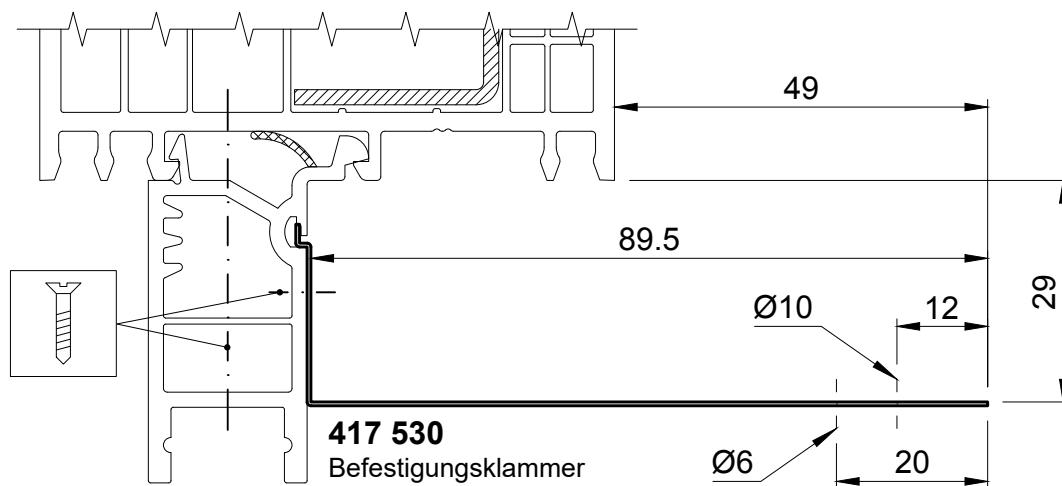
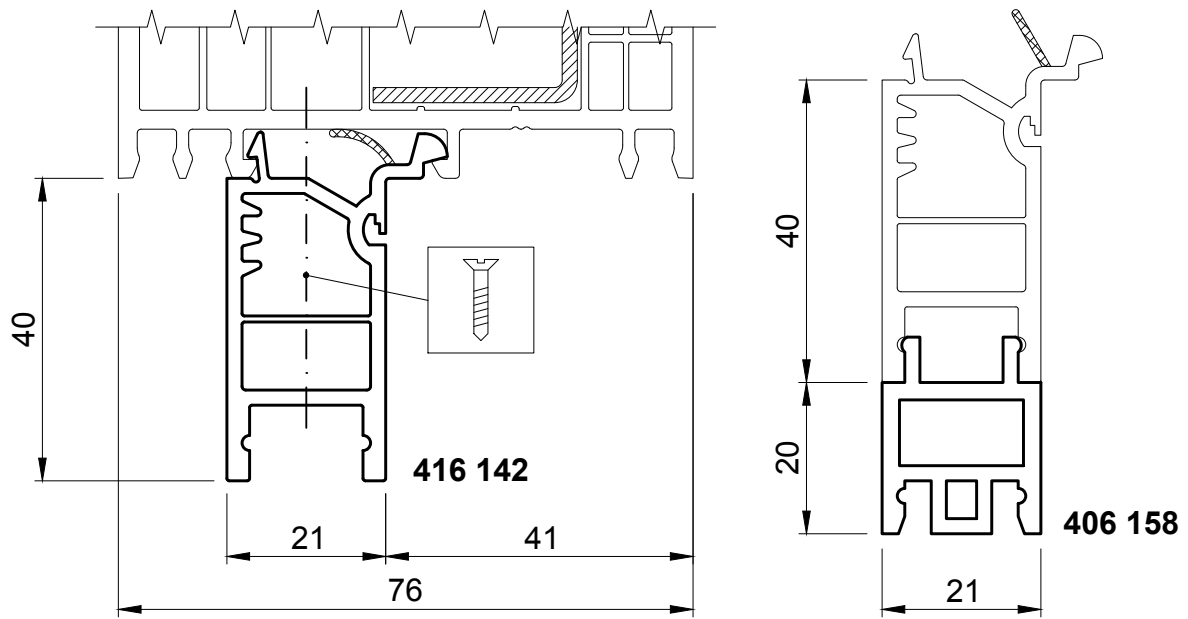
Morsa di arresto
417 517, 417 520, 417 523



Aggancio davanzale
416 142, 406 158

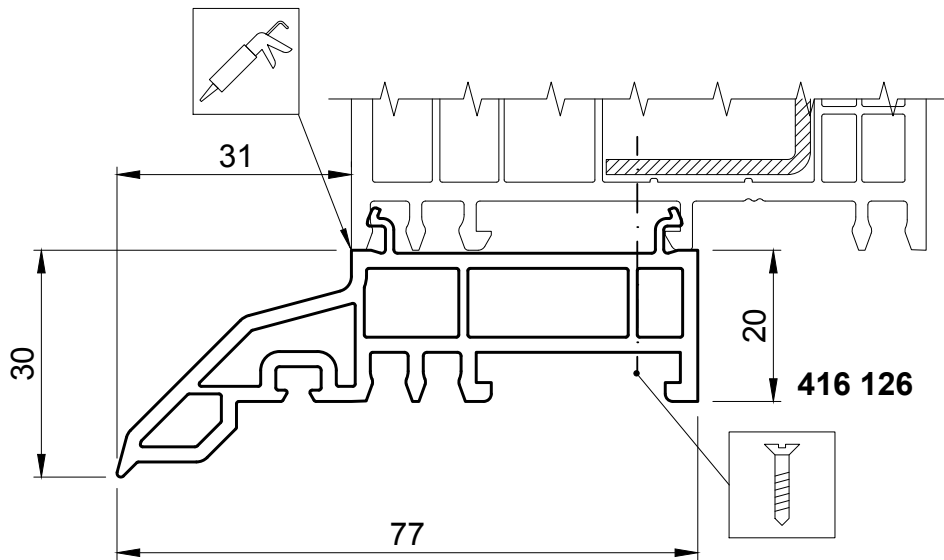
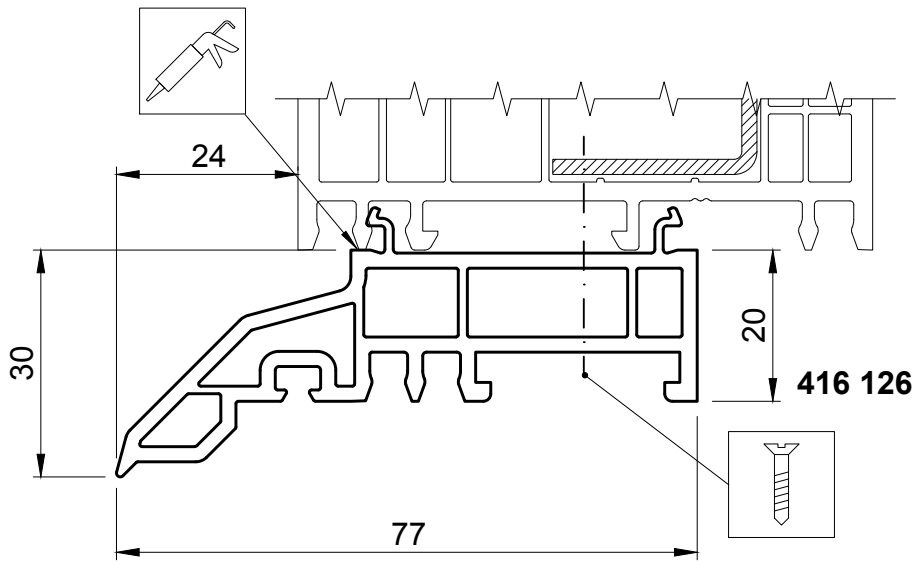
Morsetto di fissaggio
417 530

Morsa di arresto
417 517, 417 520, 417 523



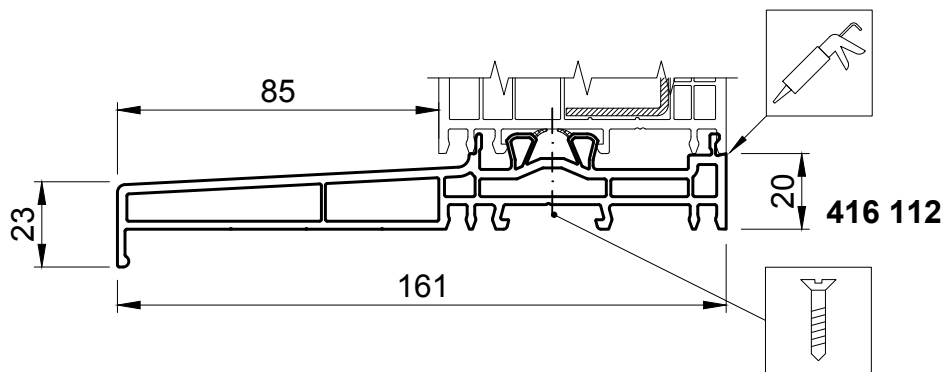
Aggancio davanzale in pietra

416 126



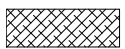
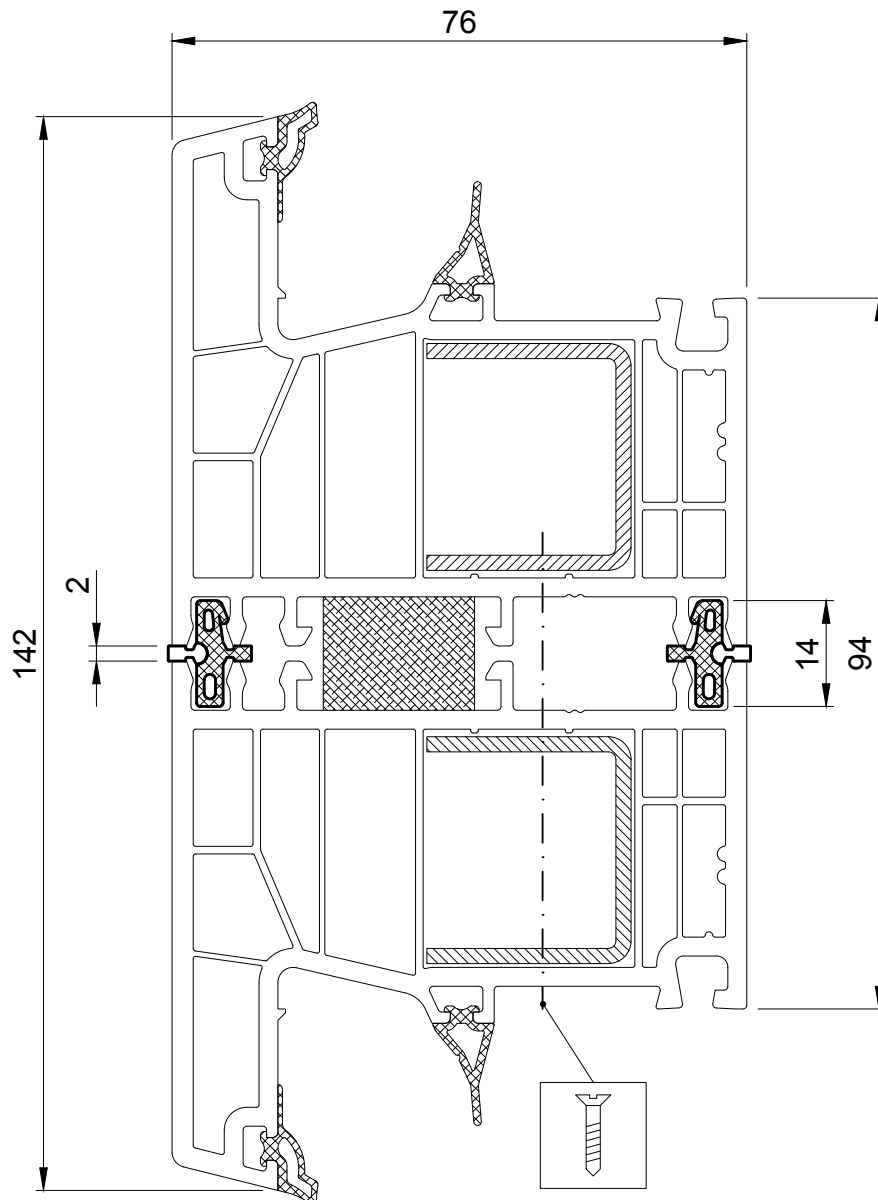
Davanzale per finestra

416 112



Molla del giunto

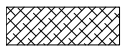
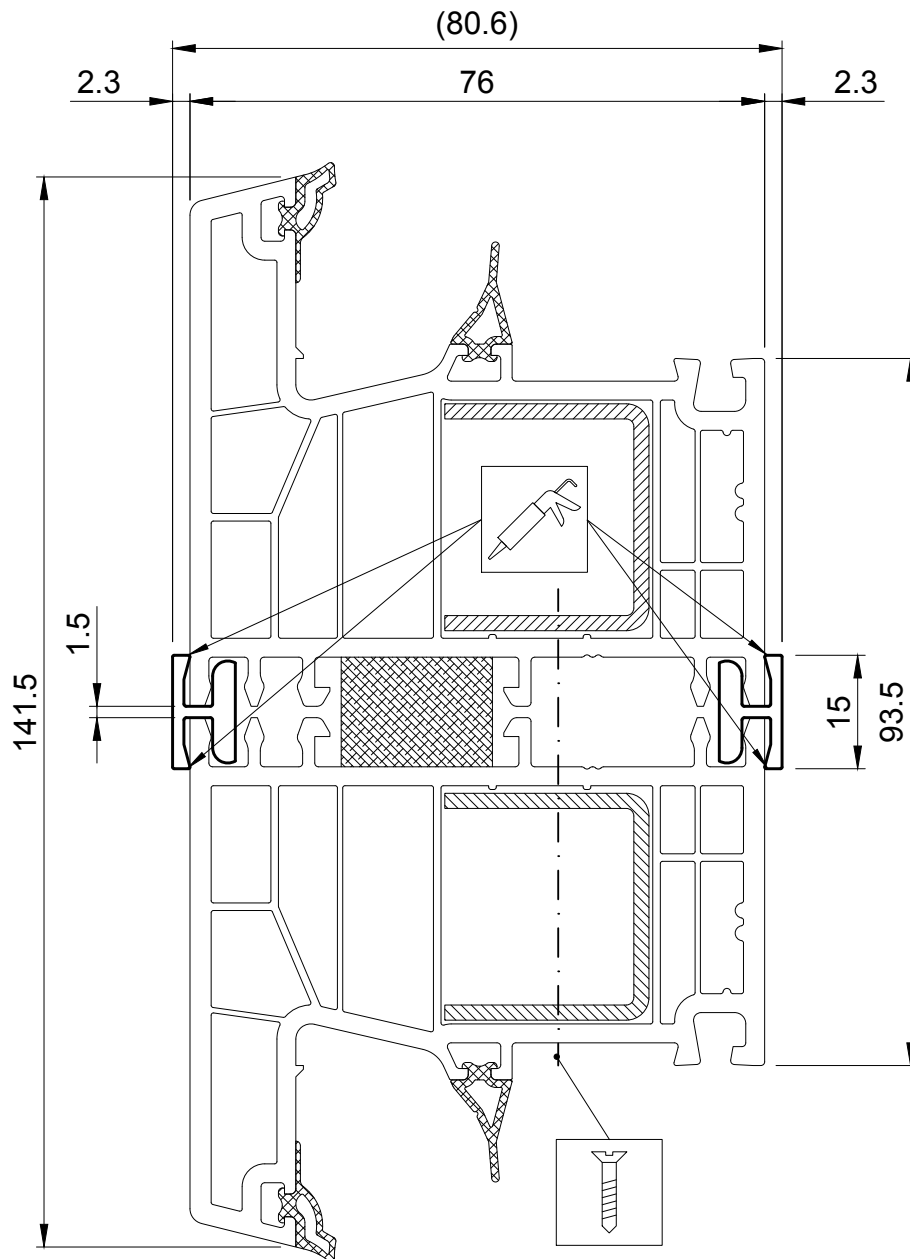
414 915



Guarnizione
precompressa

Profilo del giunto

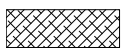
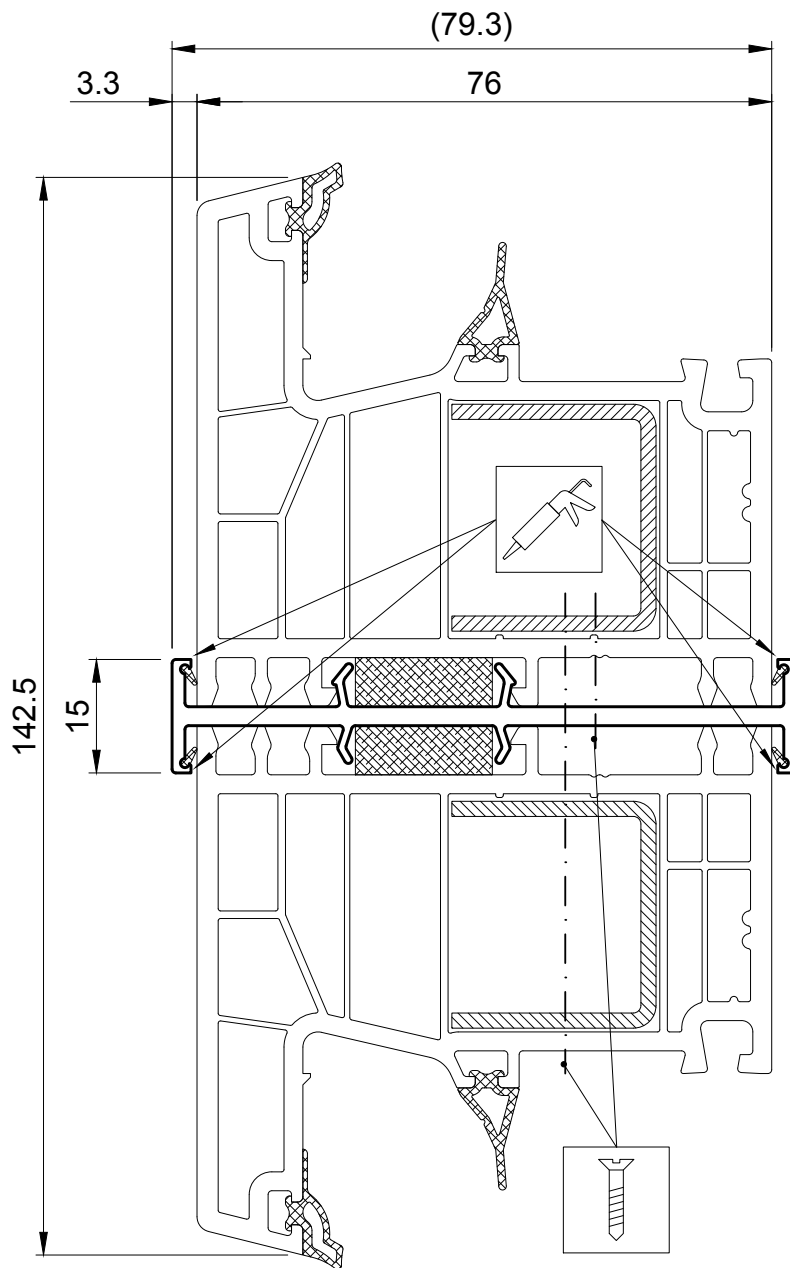
406 255



Guarnizione precompressa

Profilo del giunto

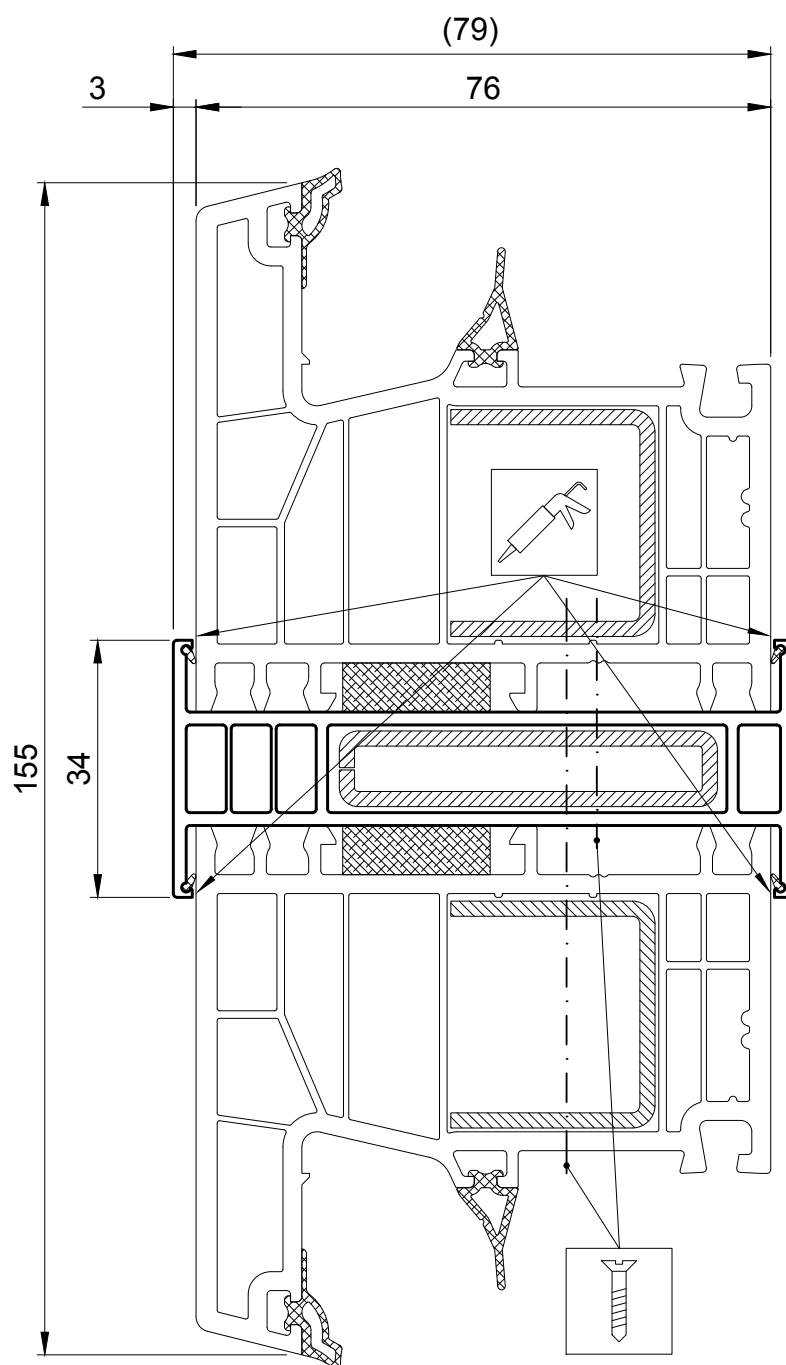
416 260



Guarnizione
precompressa

Profilo del giunto

416 273



Guarnizione
precompressa

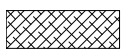
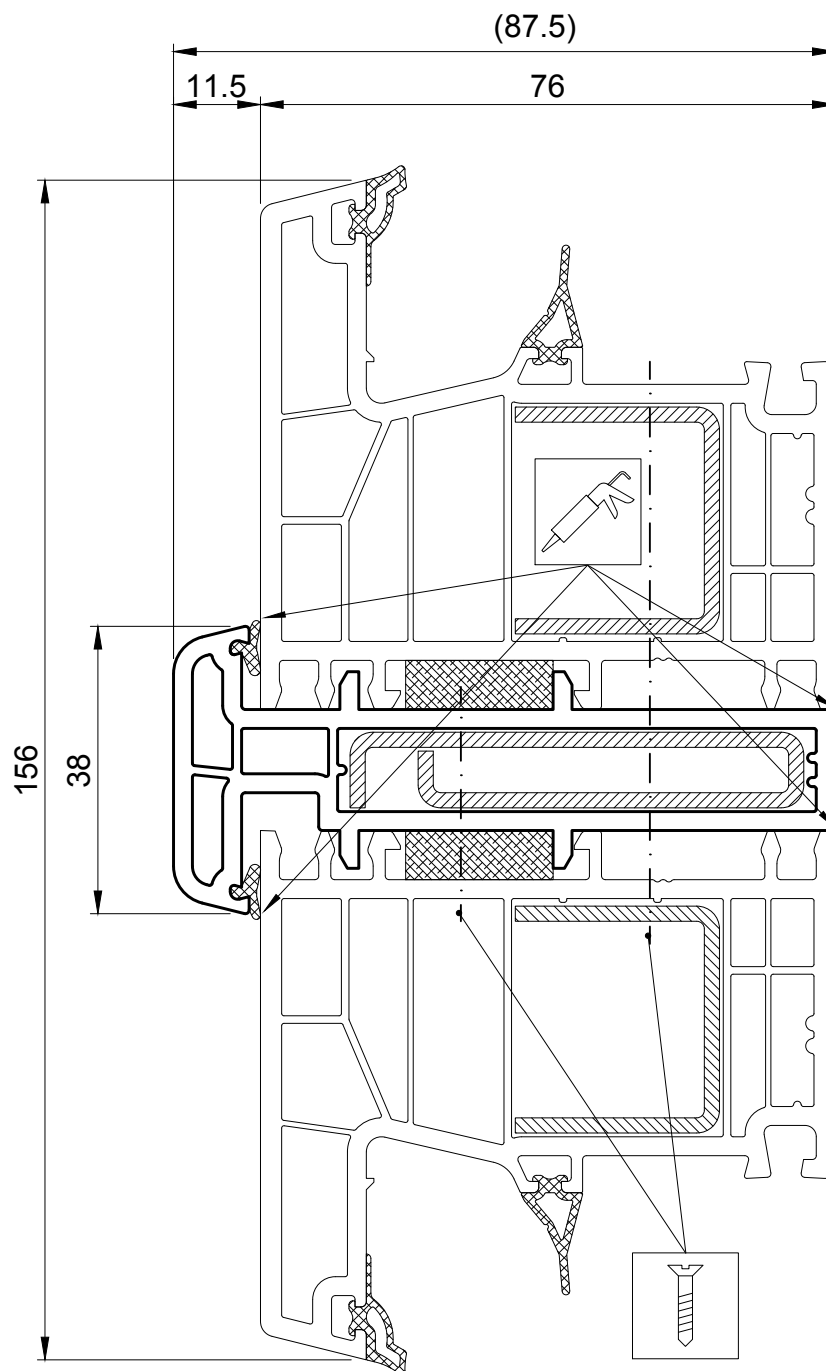


INFORMAZIONI

Inserto solo verticale.

Profilo del giunto

416 272



Guarnizione
precompressa

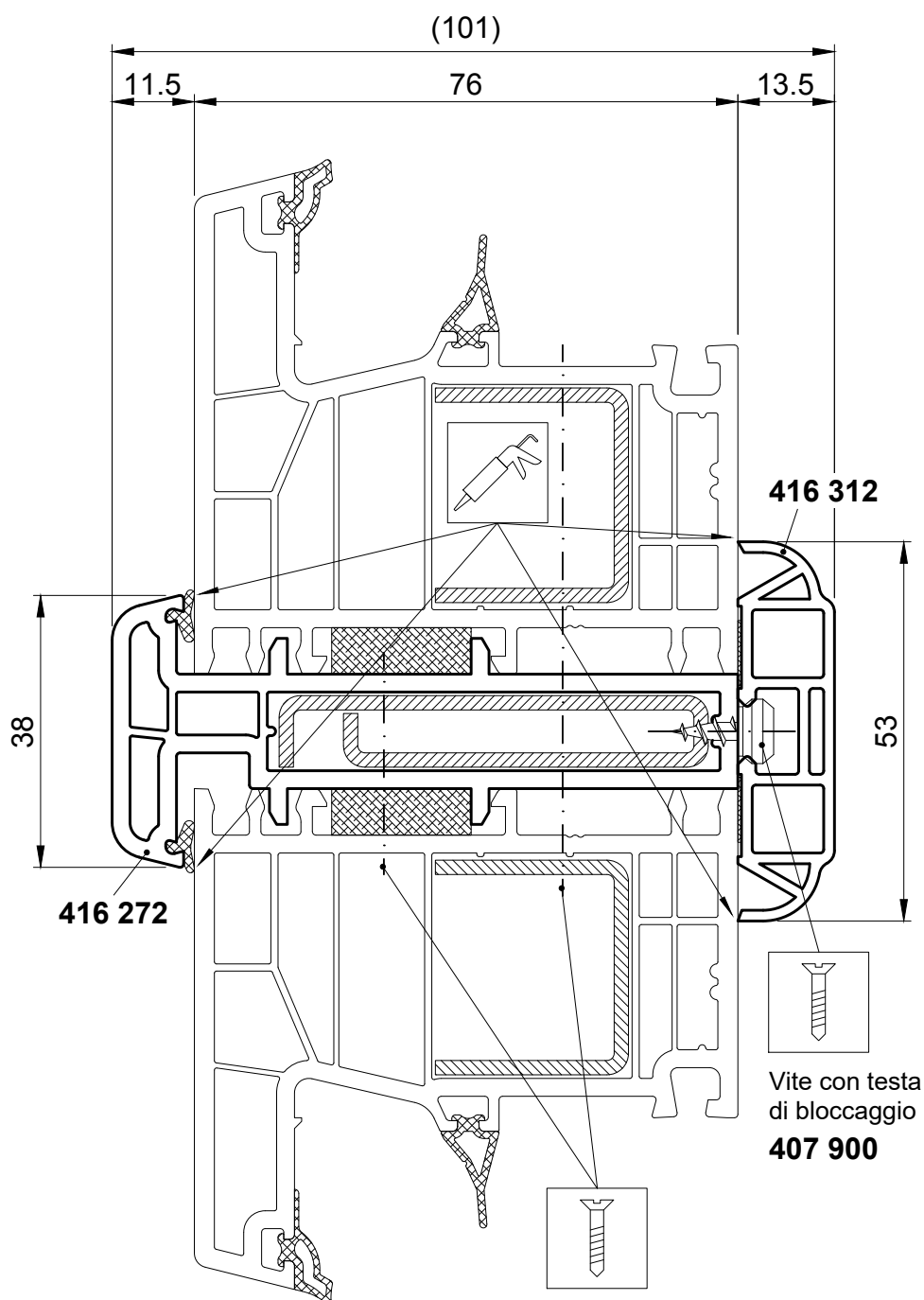


INFORMAZIONI

Inserto solo verticale.

Profilo del giunto
416 272

Copertura
416 312



Guarnizione
precompressa



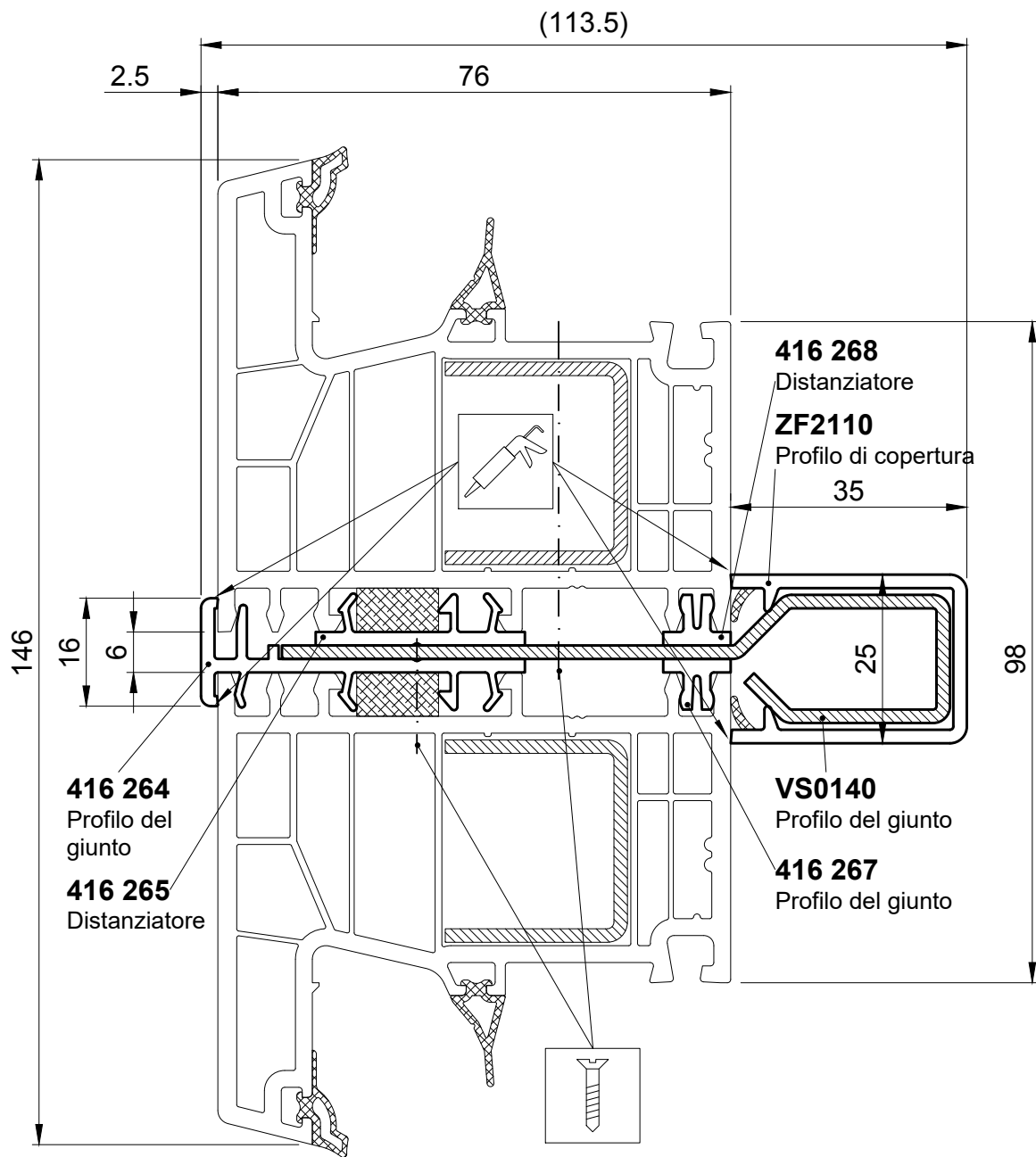
INFORMAZIONI

Inserto solo verticale.

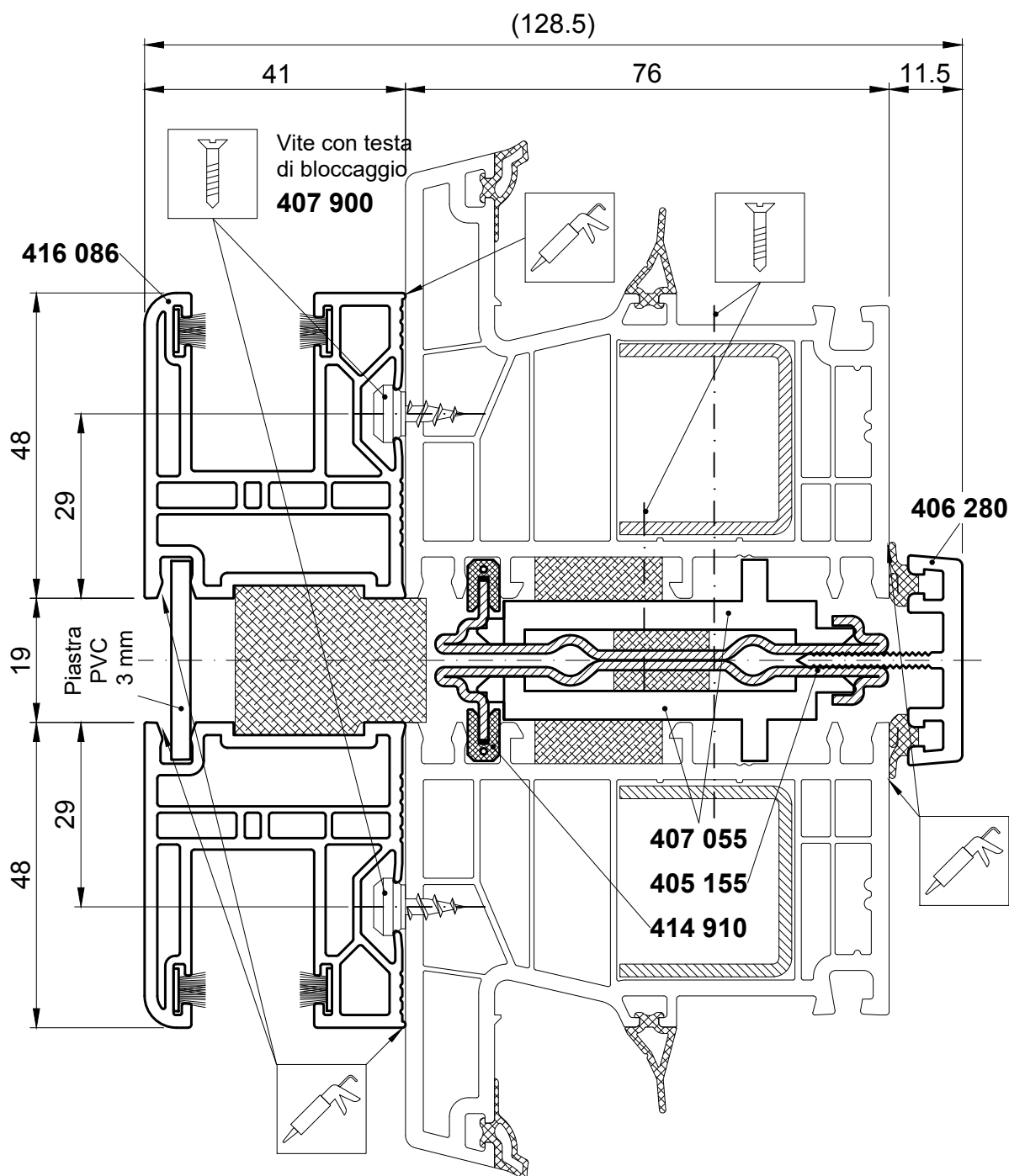
Accoppiamento statico
VS8140

Profilo del giunto
416 264

Profilo di copertura
ZF2110



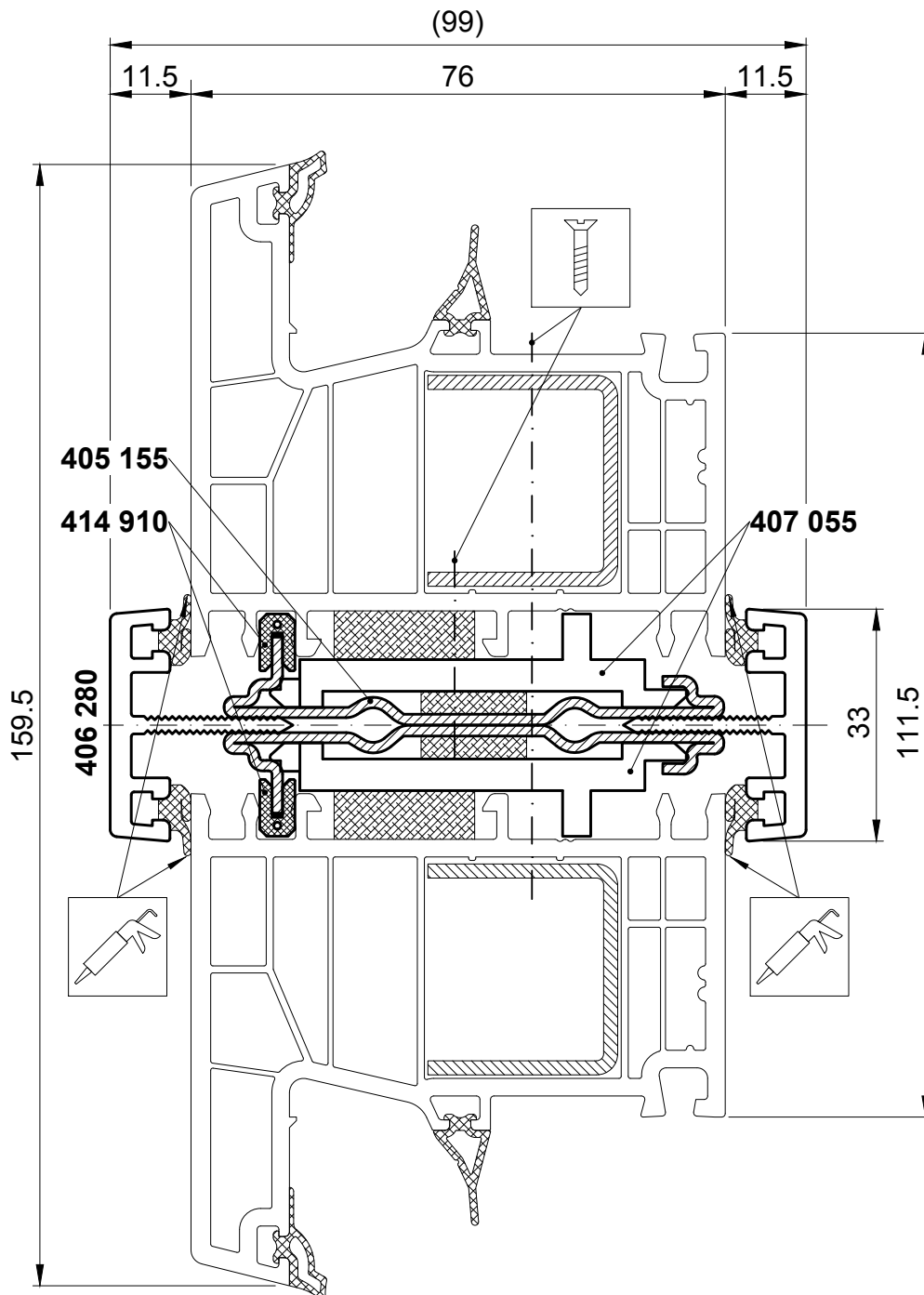
 Guarnizione precompressa



Guarnizione precompressa

Accoppiamento statico

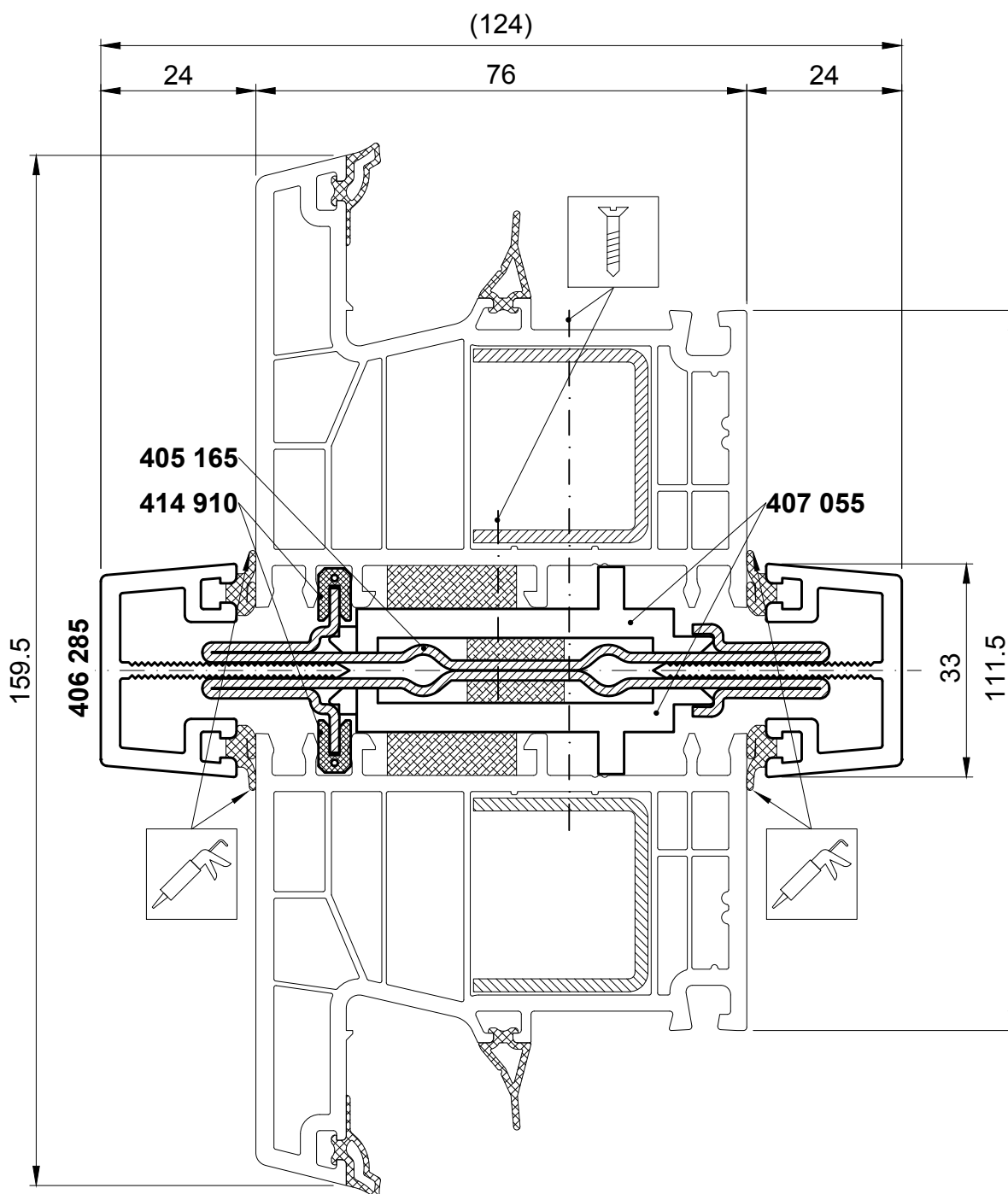
405 155



Guarnizione
precompressa

Accoppiamento statico

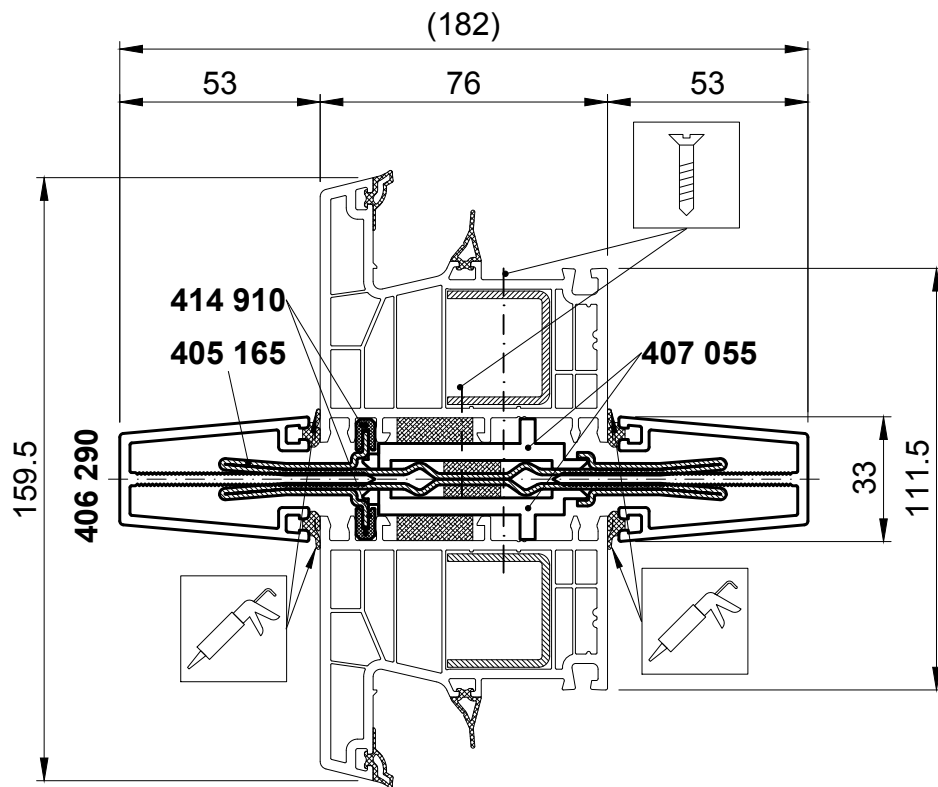
405 165



Guarnizione
precompressa

Accoppiamento statico

405 175



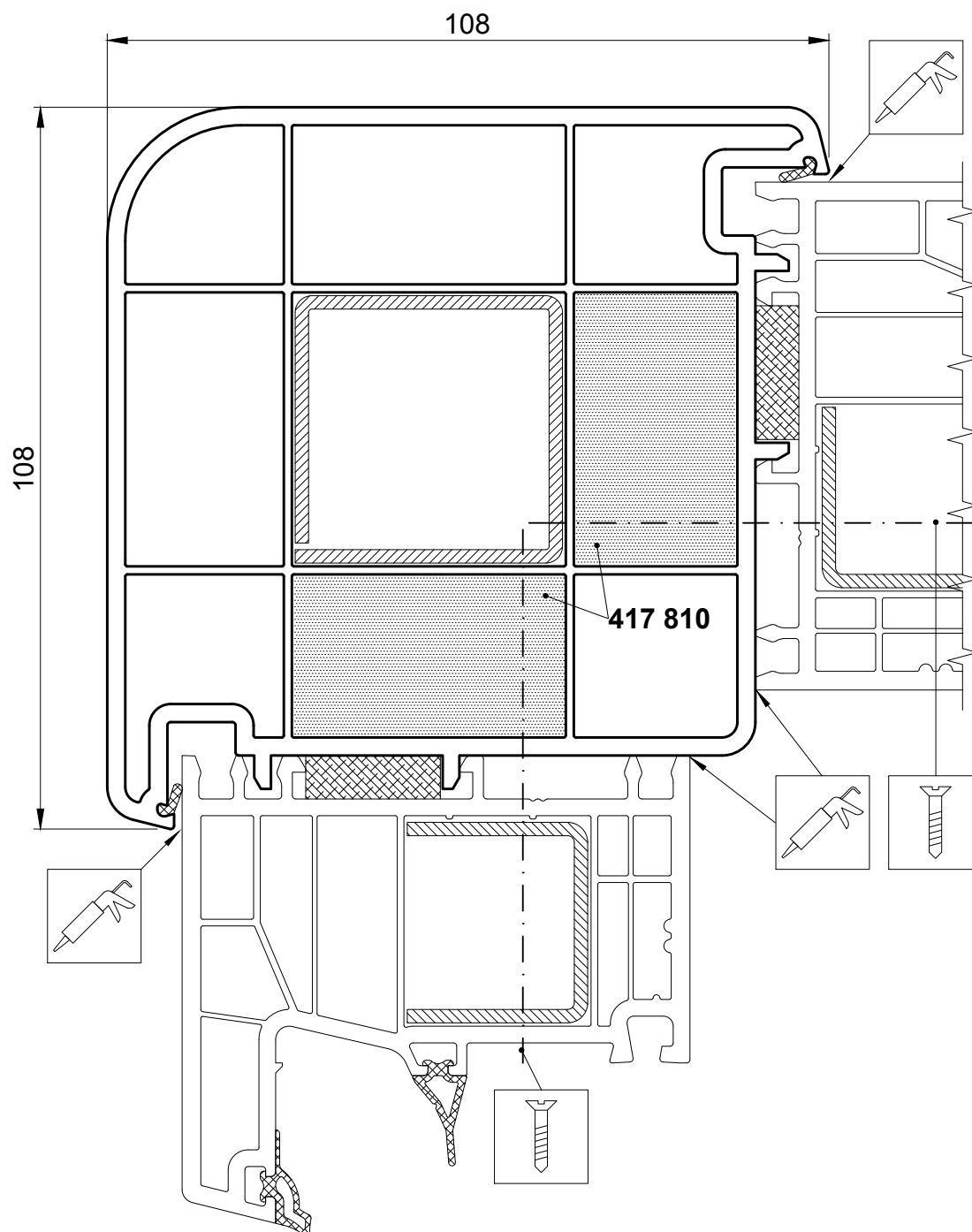
Guarnizione
precompressa

Raccordo angolare, 90°

Bande isolanti

416 210

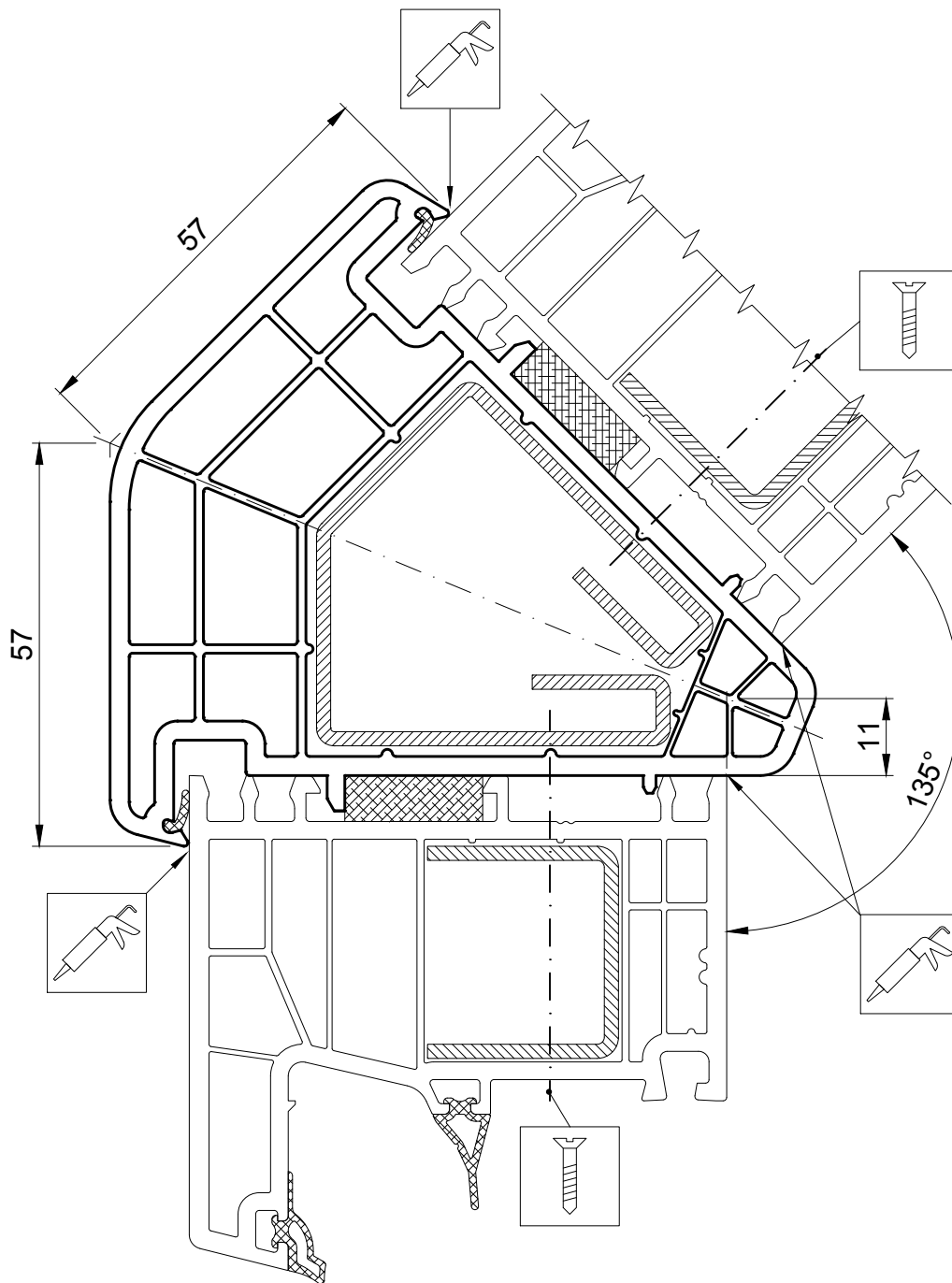
417 810



Guarnizione precompressa

Raccordo angolare, 135°

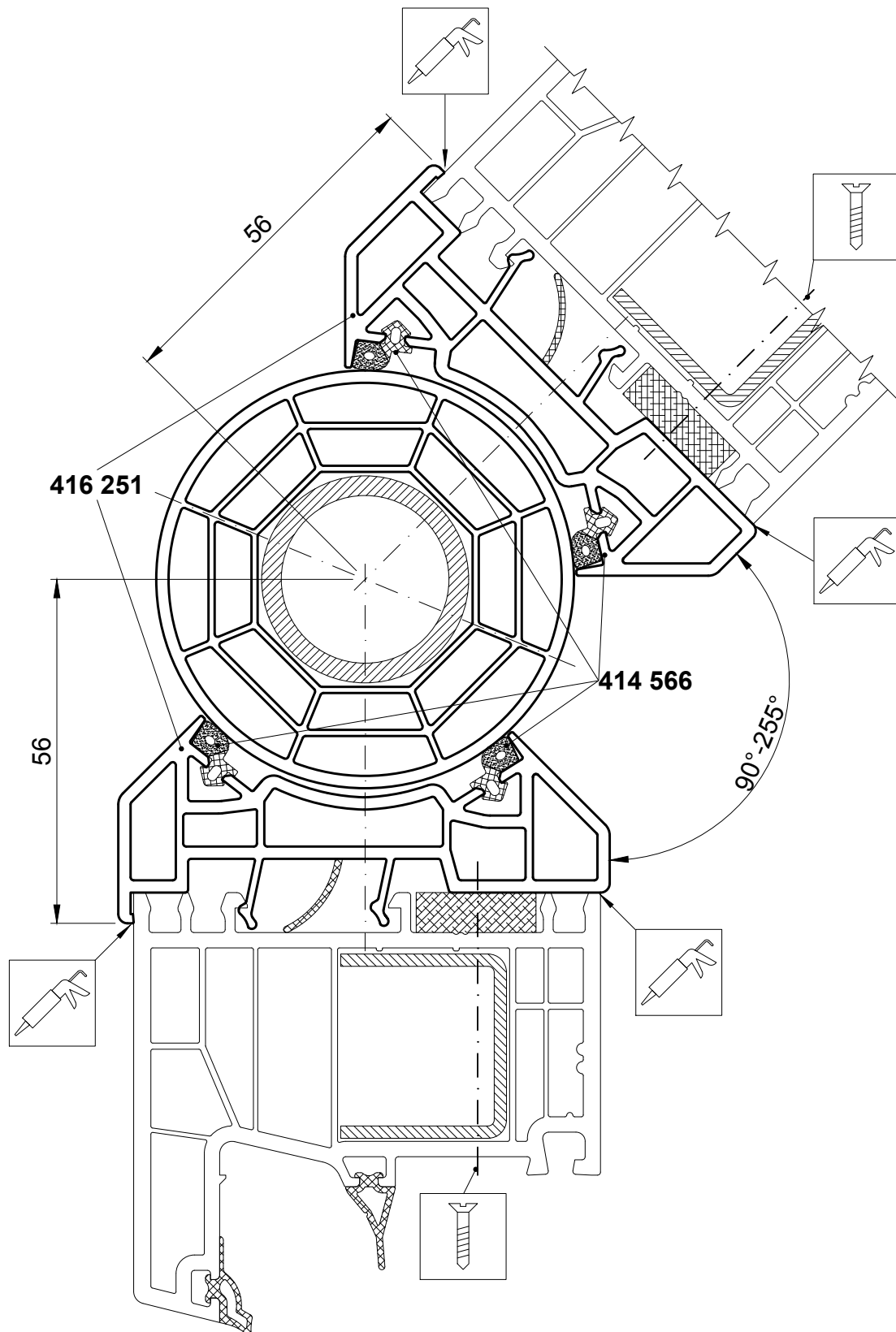
416 240



Guarnizione
precompressa

Raccordo angolare, variabile

NP0160, 416 251

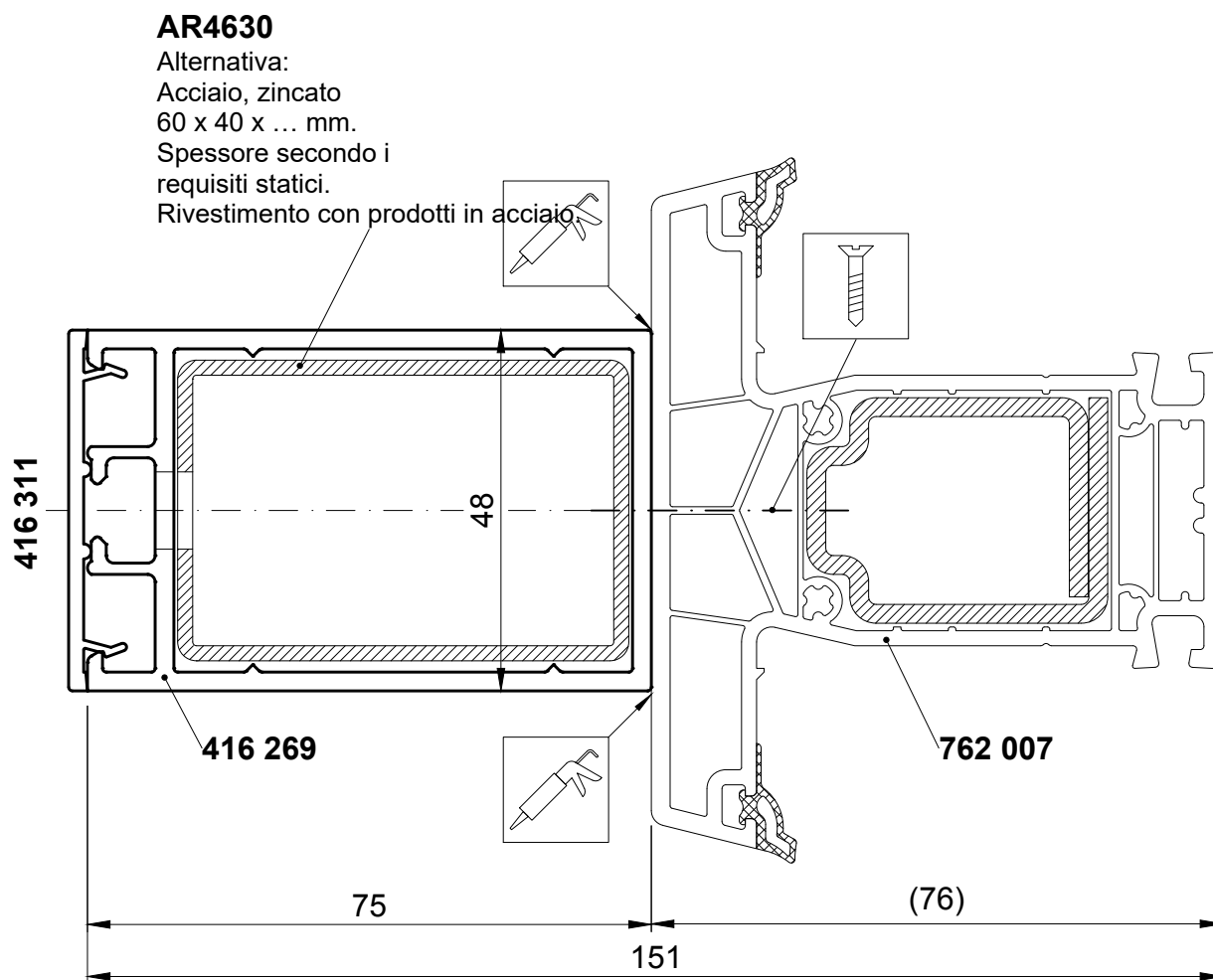


Guarnizione
precompressa

Montante
762 007

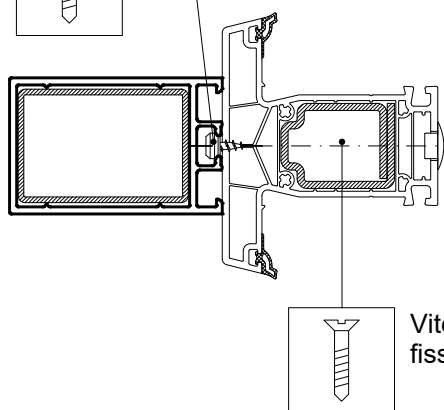
Rivestimento
416 269

Profilo di copertura
416 311



Alternativa:

Vite con testa di bloccaggio
407 900

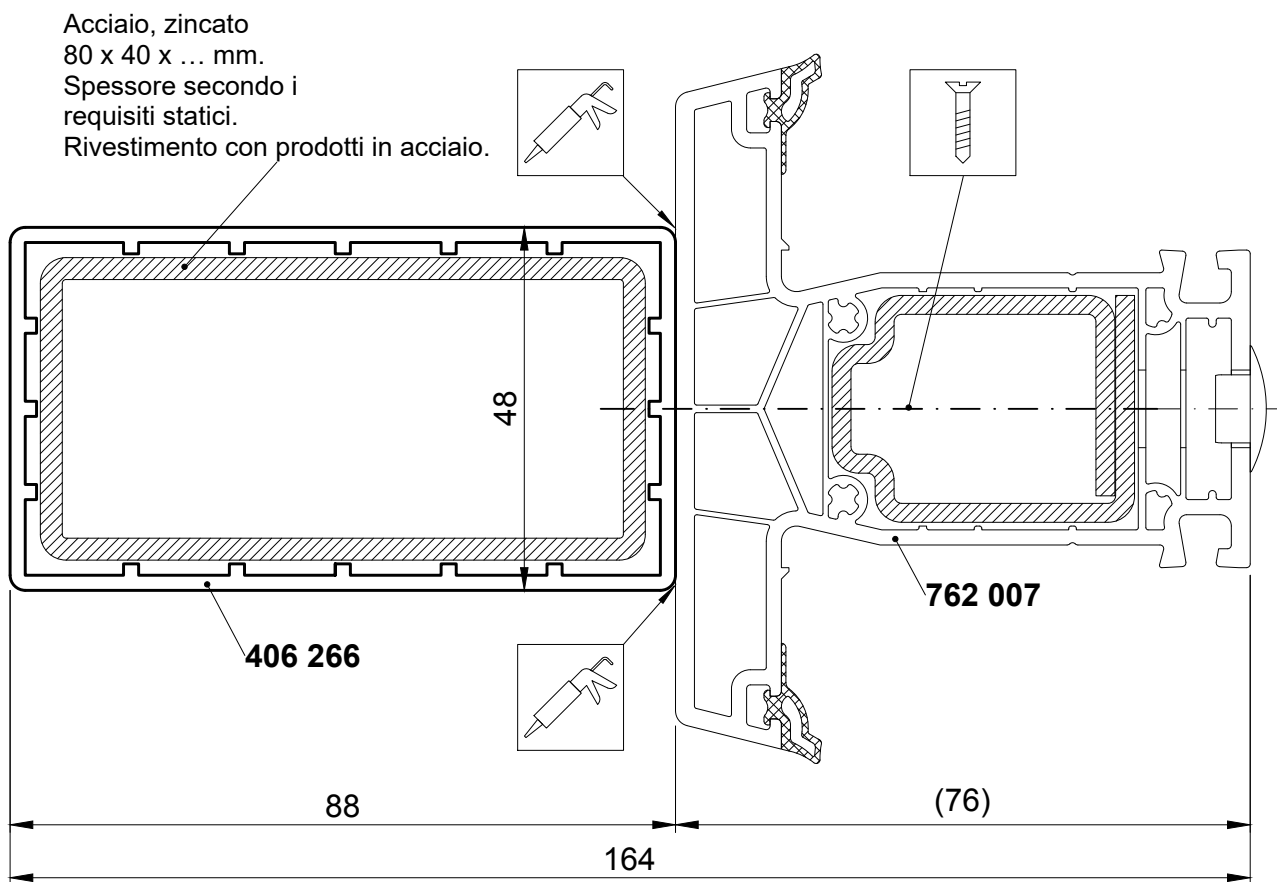


Montante

Profilo statico

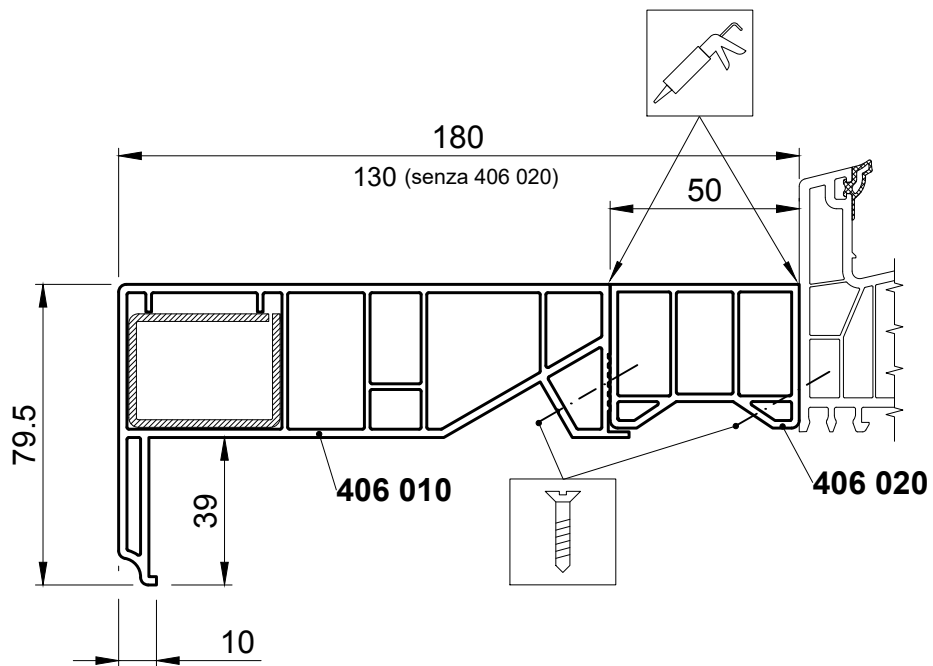
762 007

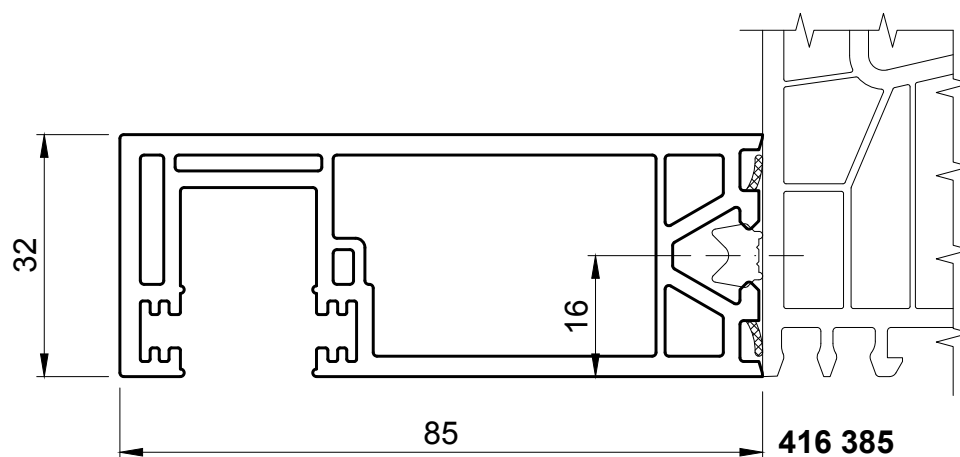
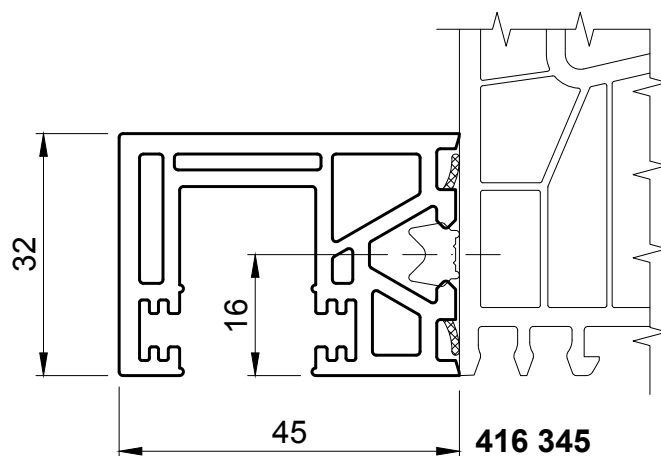
406 266



Imbotte

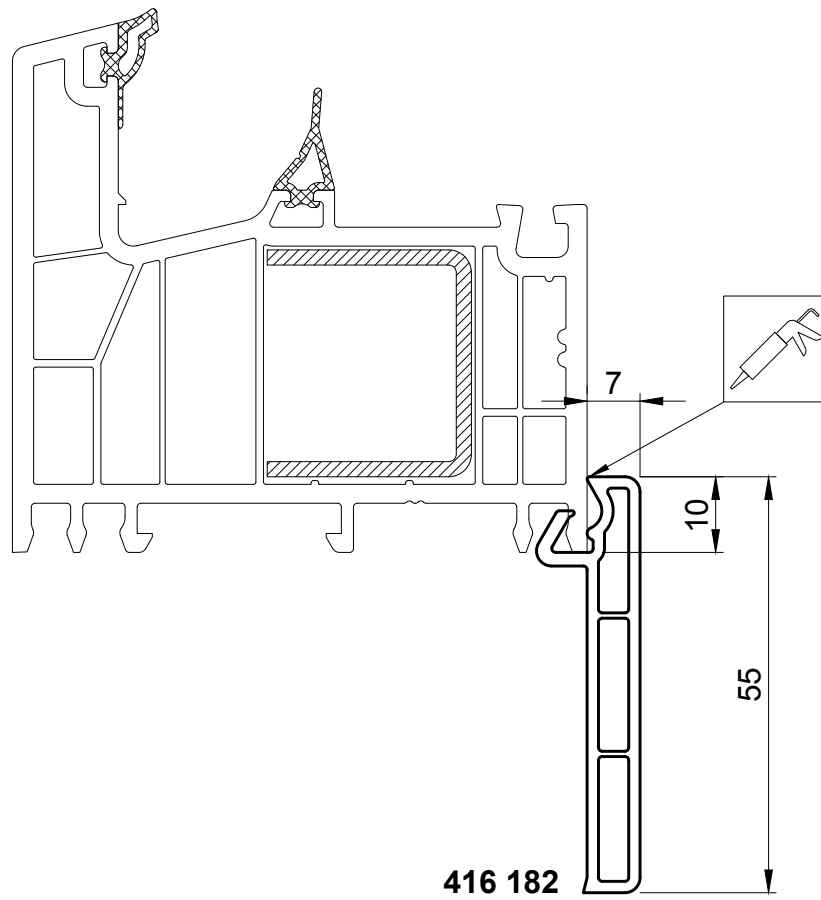
406 010, 406 020





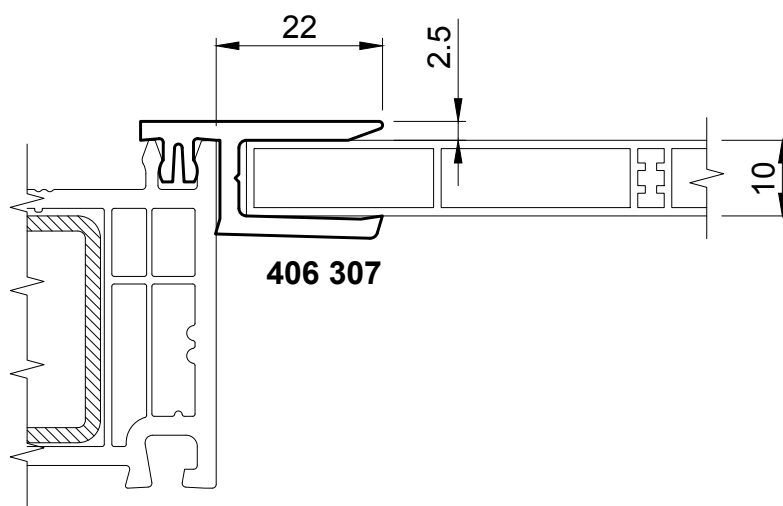
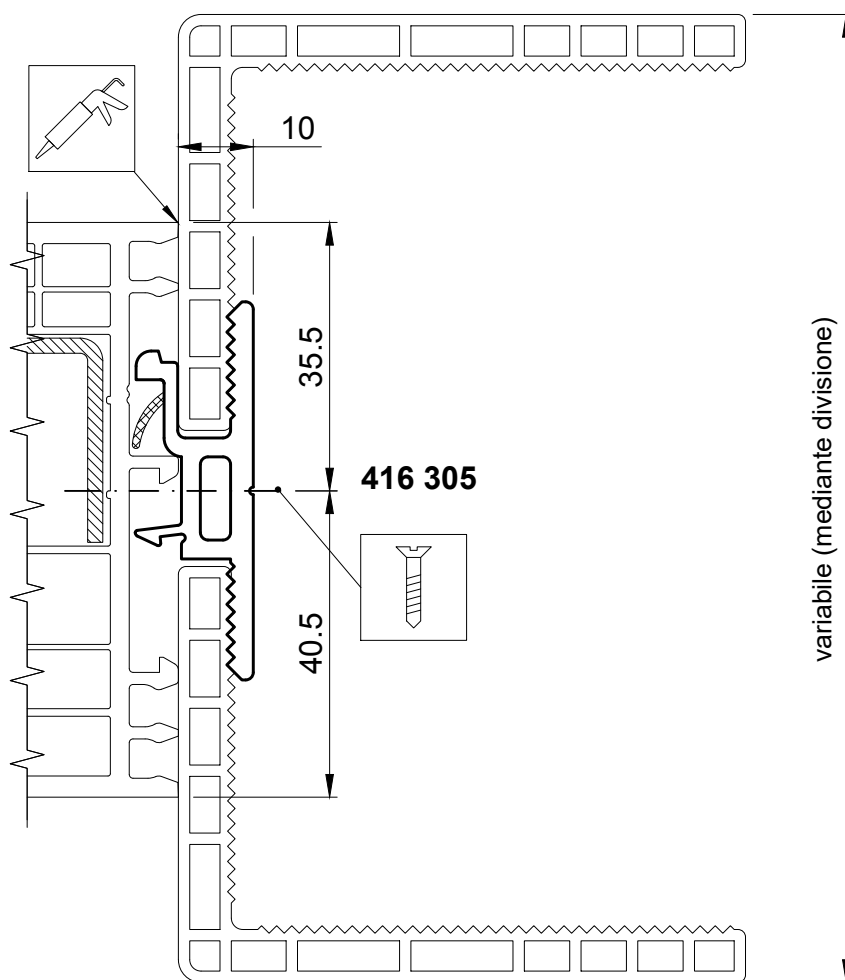
Profilo di copertura

416 182



Adattatore

416 305, 406 307

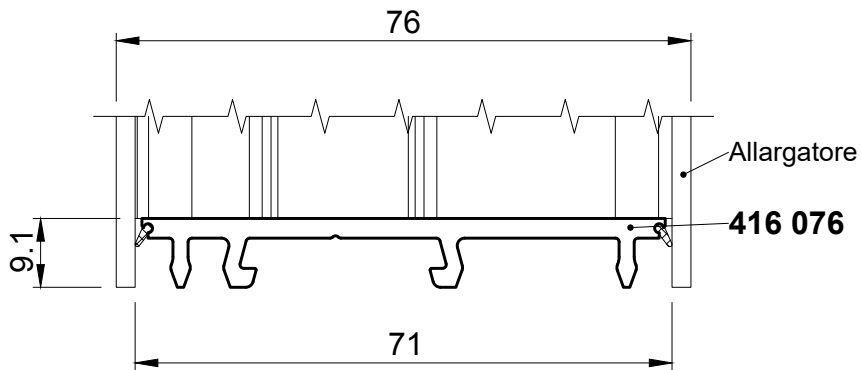
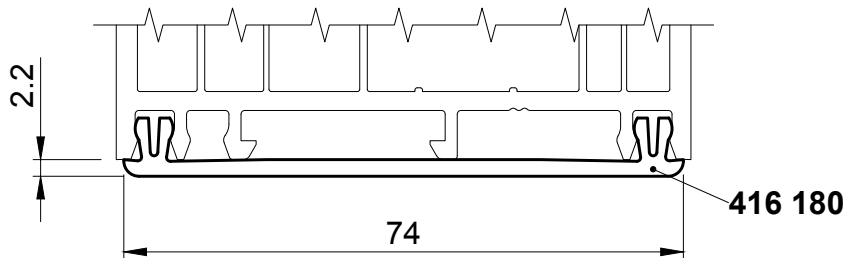
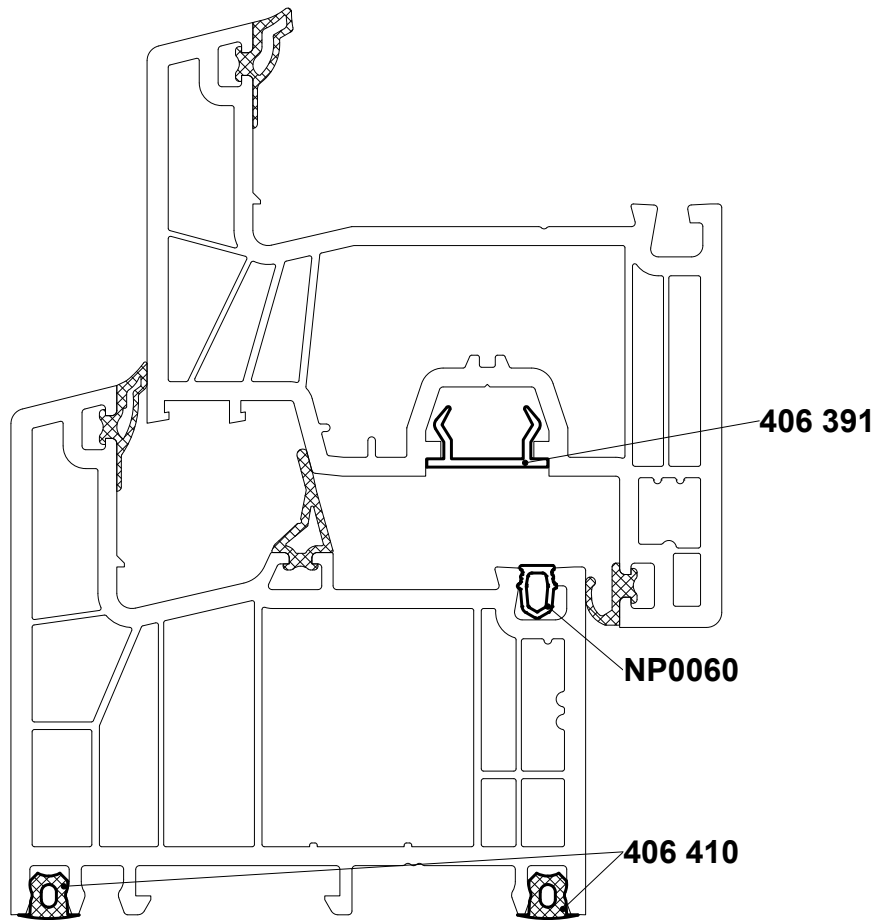


Clip
406 391

Chiudigola
416 390

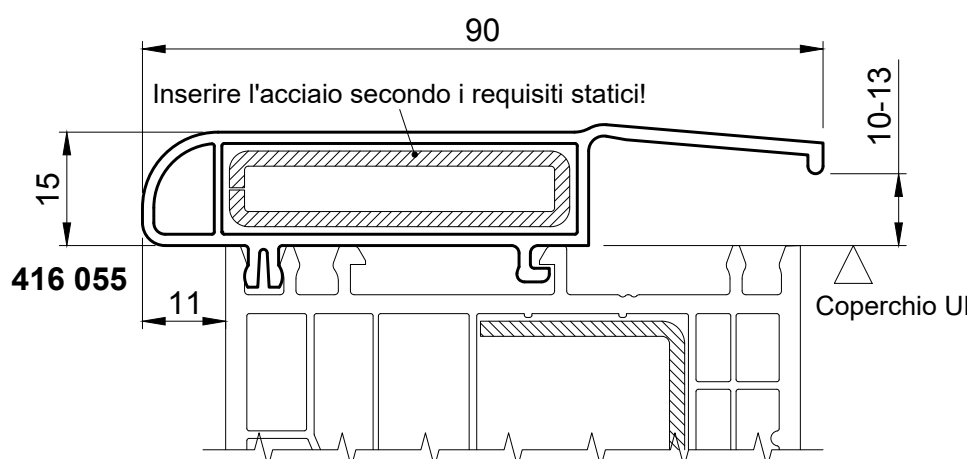
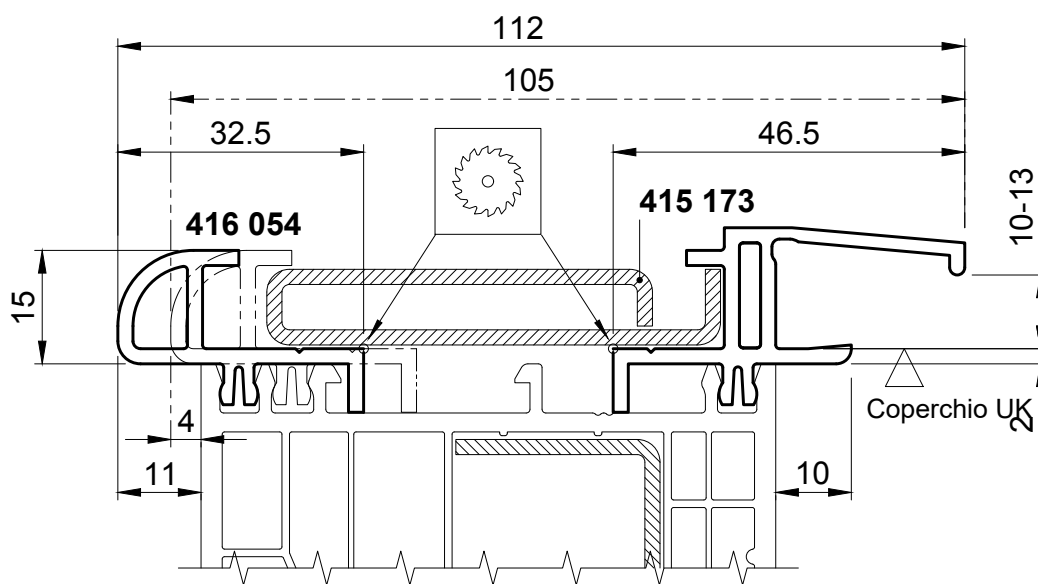
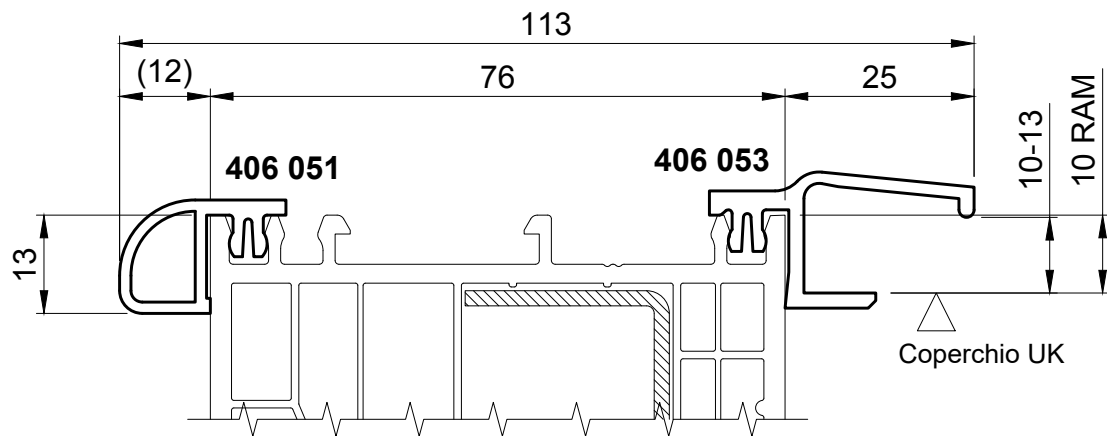
Listello del tappo
406 410

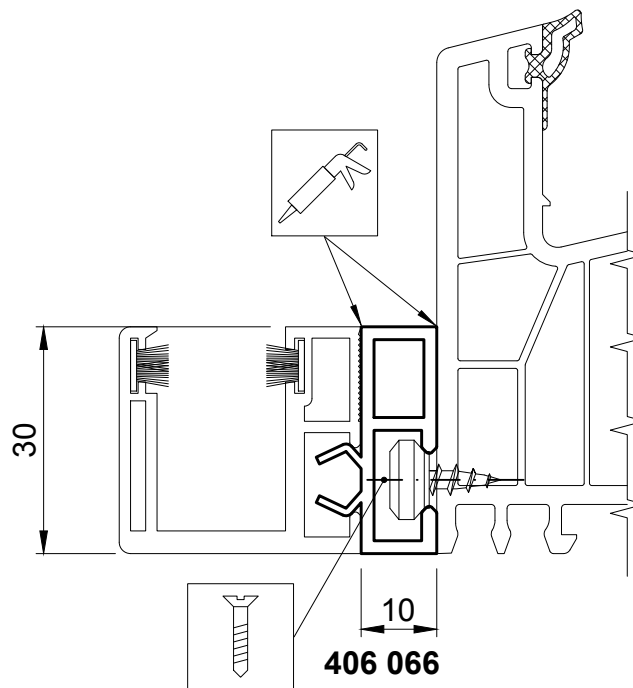
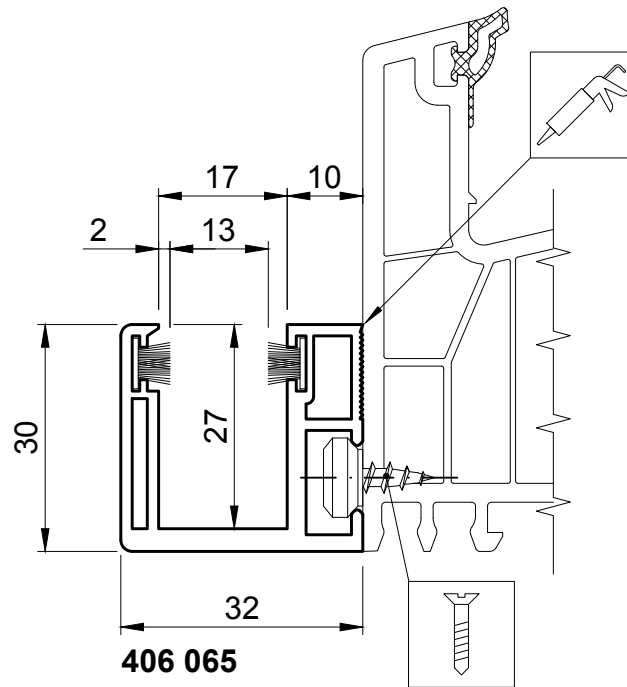
Copertura
416 180, 416 076



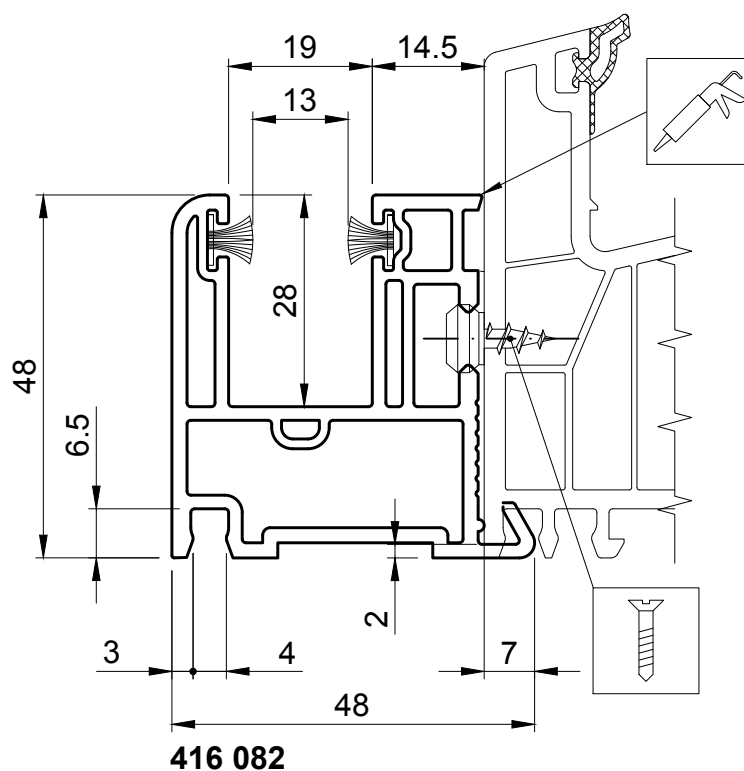
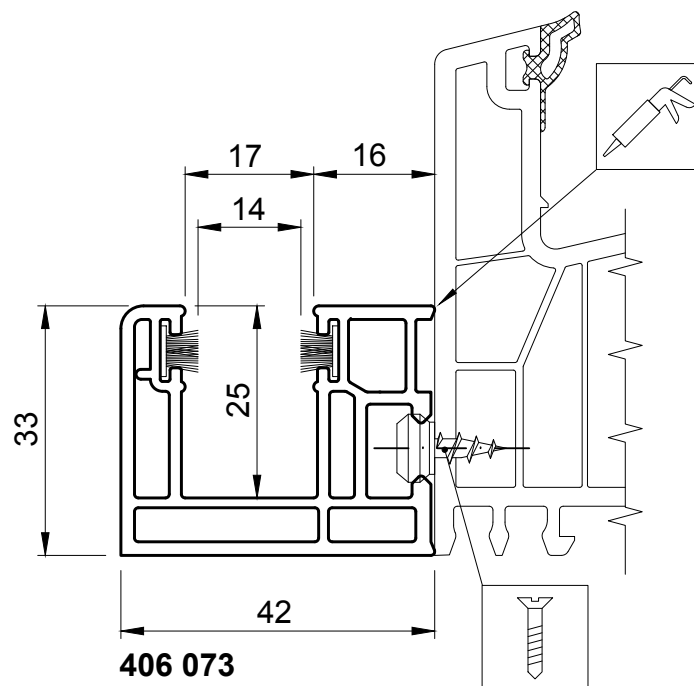
Traversa avvolgibili
406 051, 416 054, 416 055

Collegamento coperchio
406 053



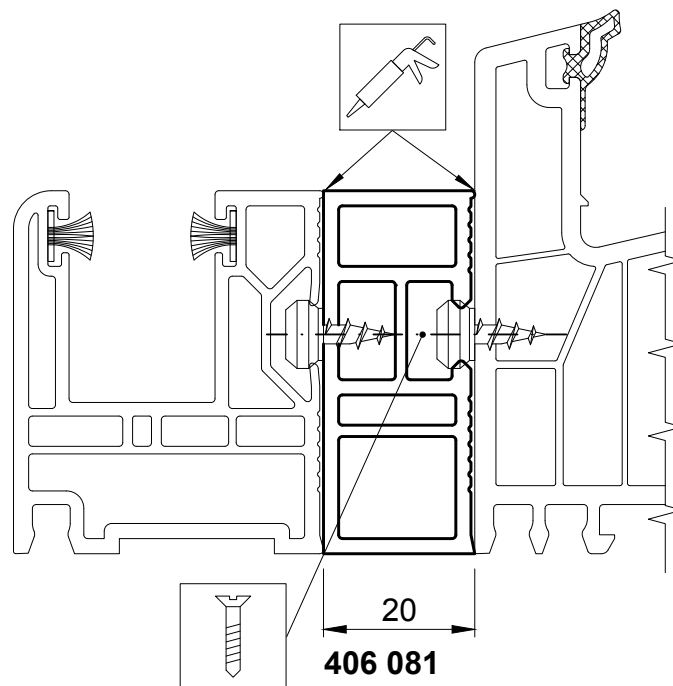
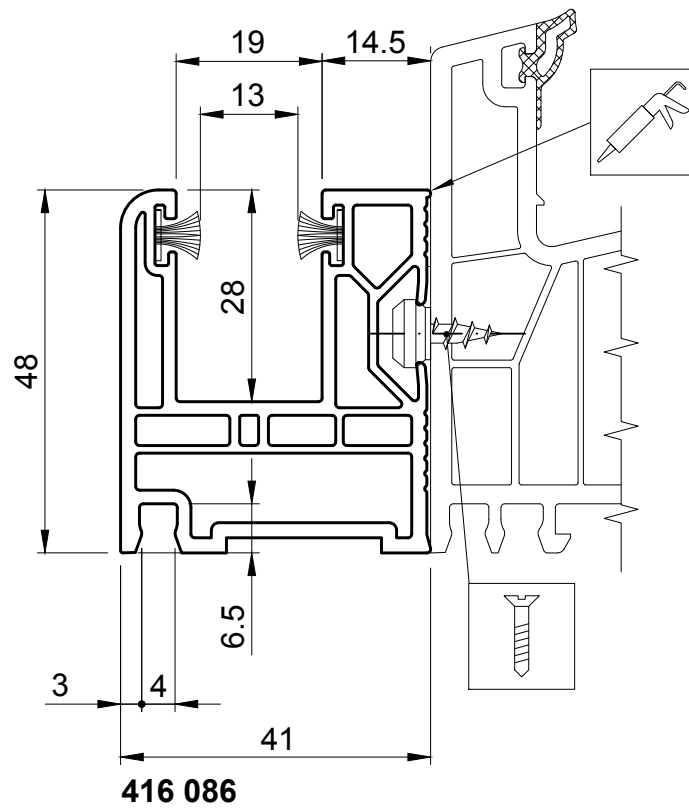


Guida avvolgibile
406 073, 416 082

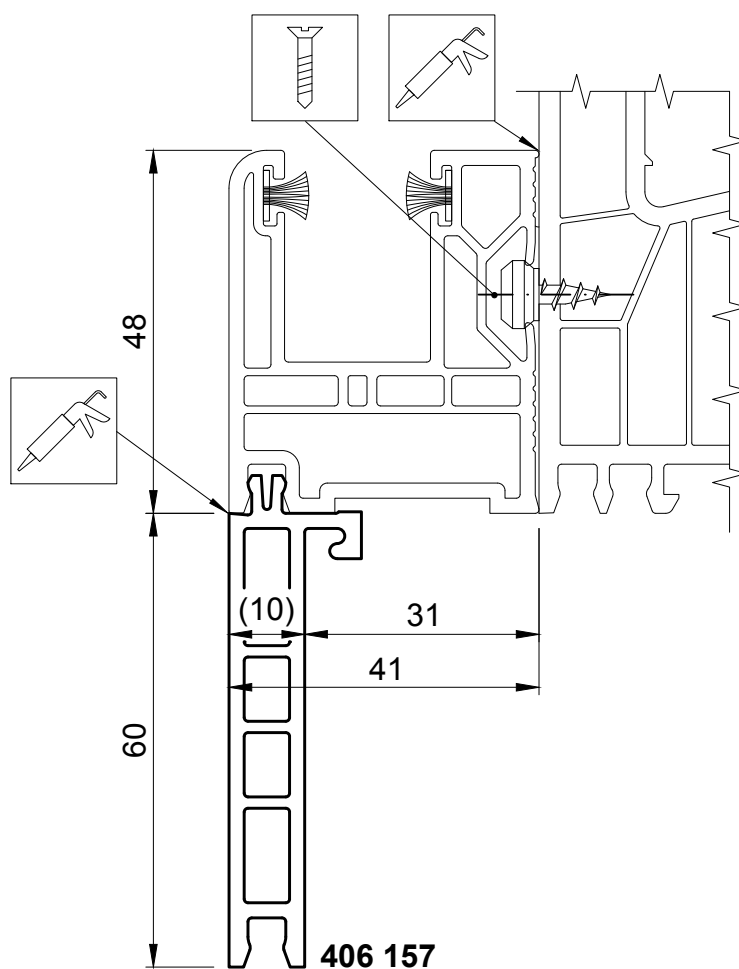
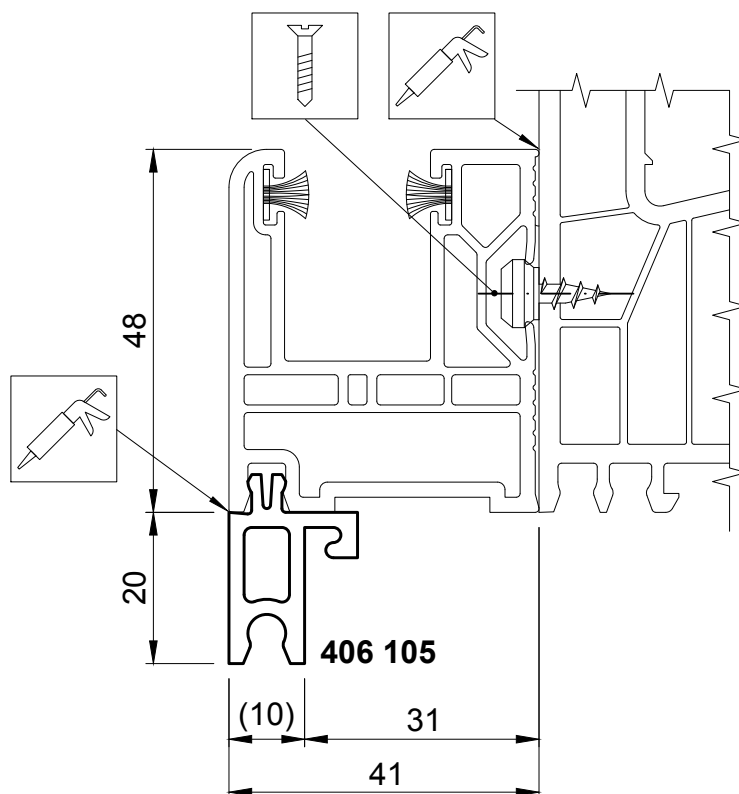


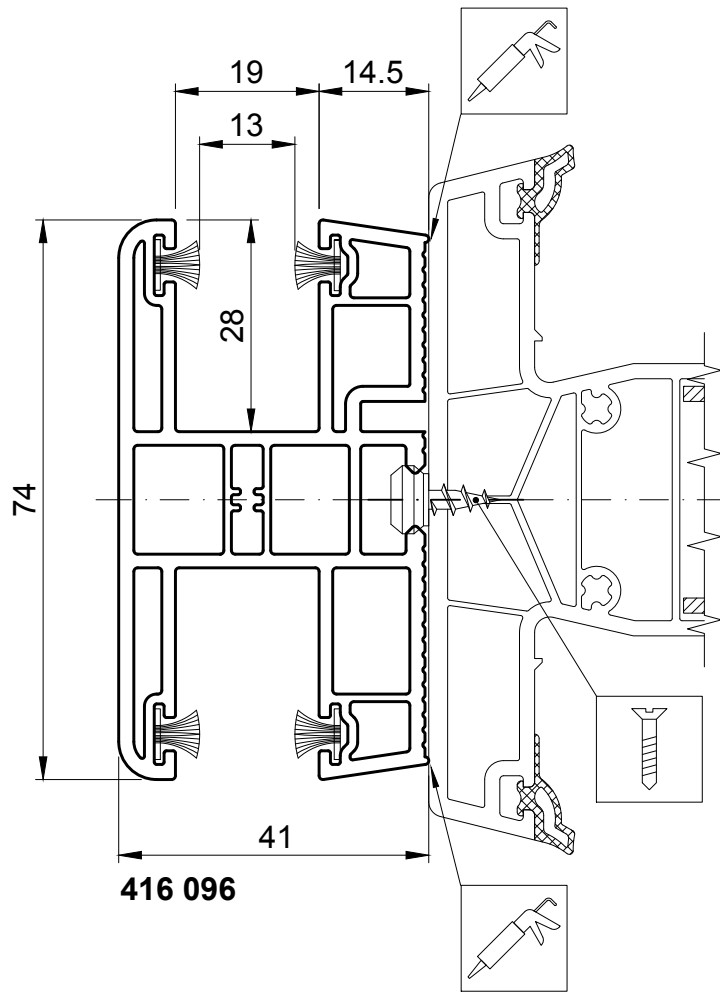
Guida avvolgibile
416 086

Raddoppiamento
406 081



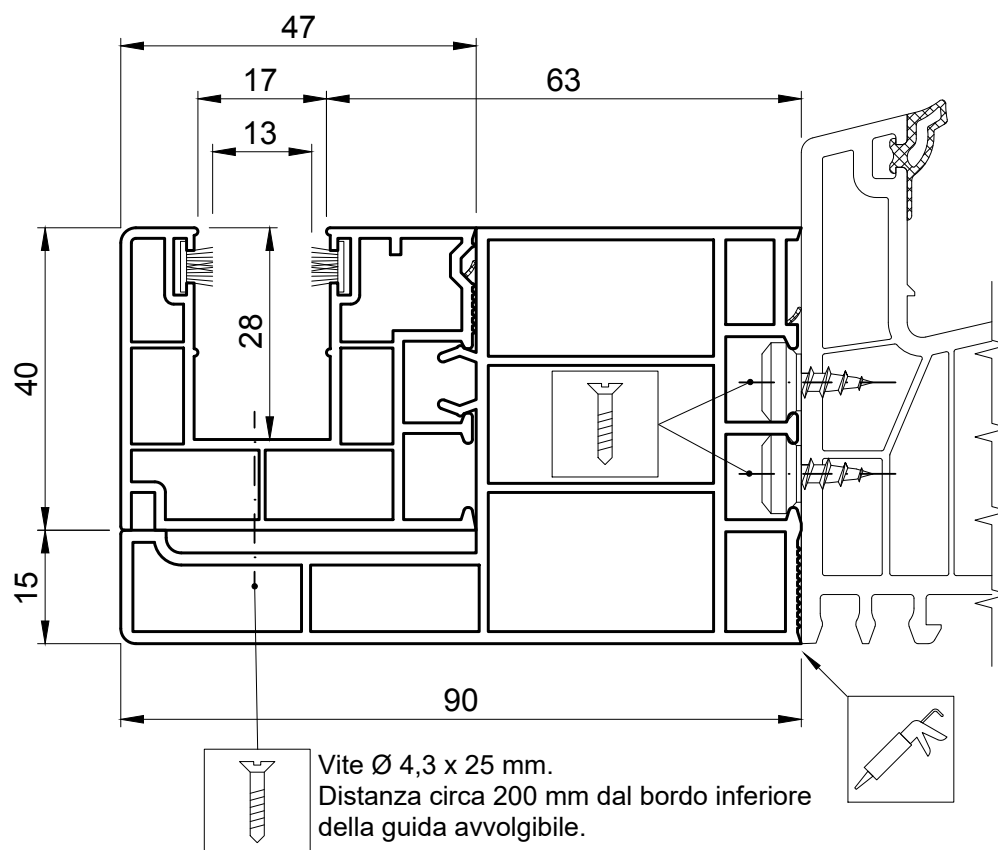
Raddoppiamento
406 105, 406 157





Guida avvolgibile

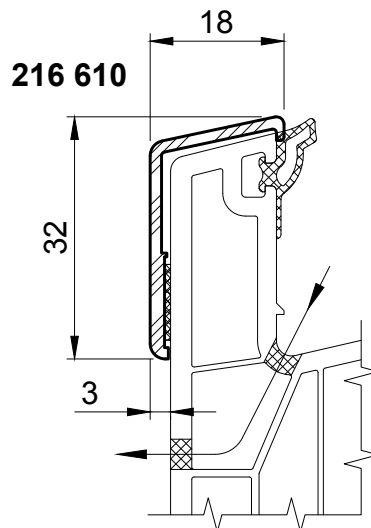
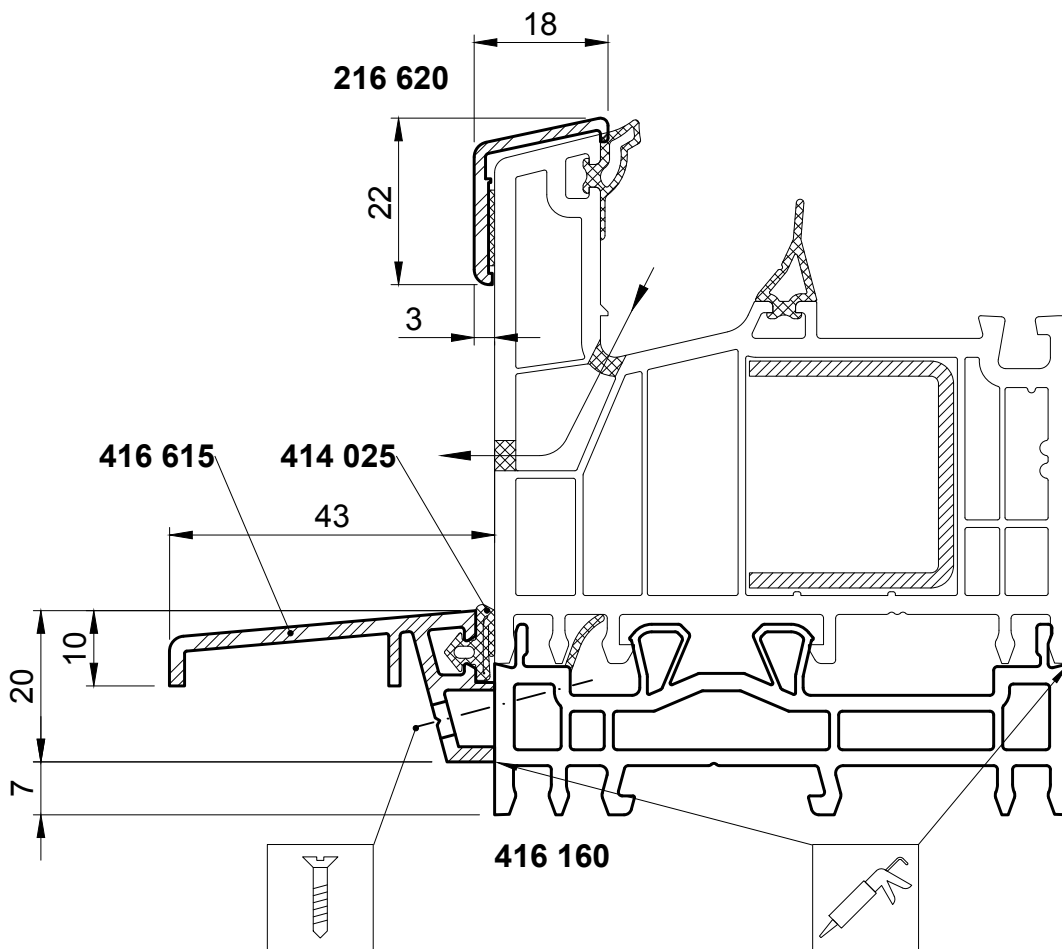
556 070

**i****INFORMAZIONI**

Avvitare la guida avvolgibile sopra il davanzale della finestra con il profilo adattatore

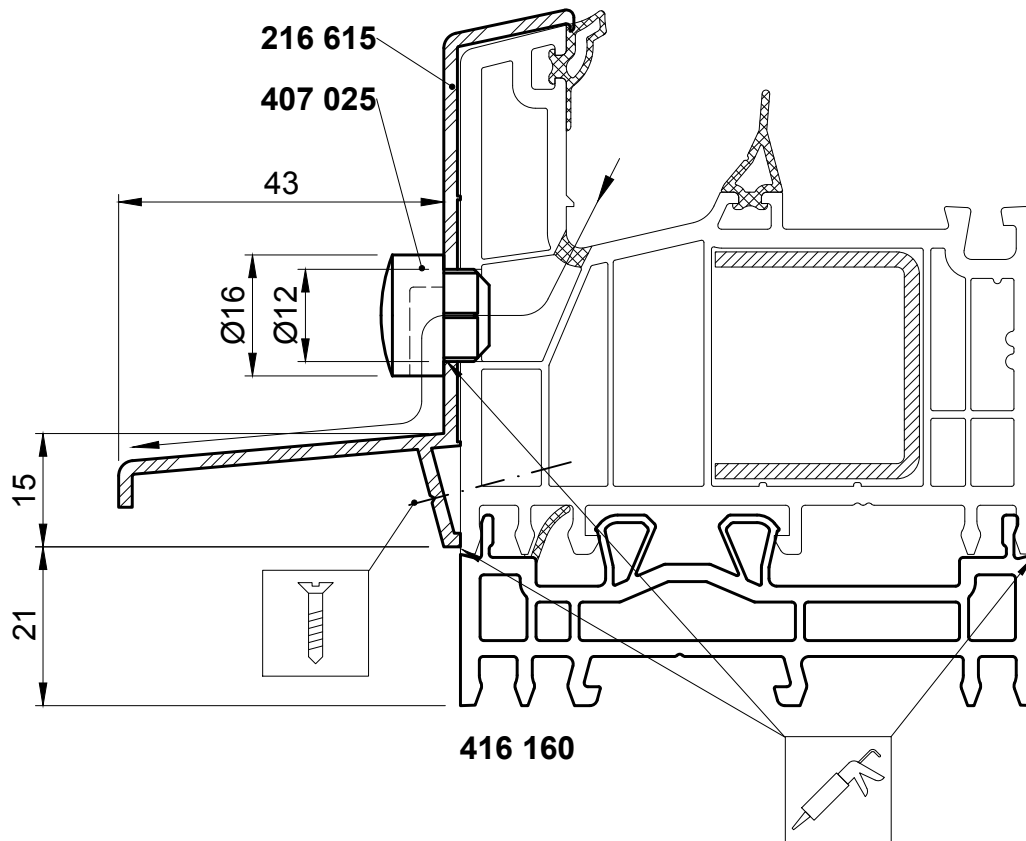
Proteggi soglia

216 620, 416 615, 216 610



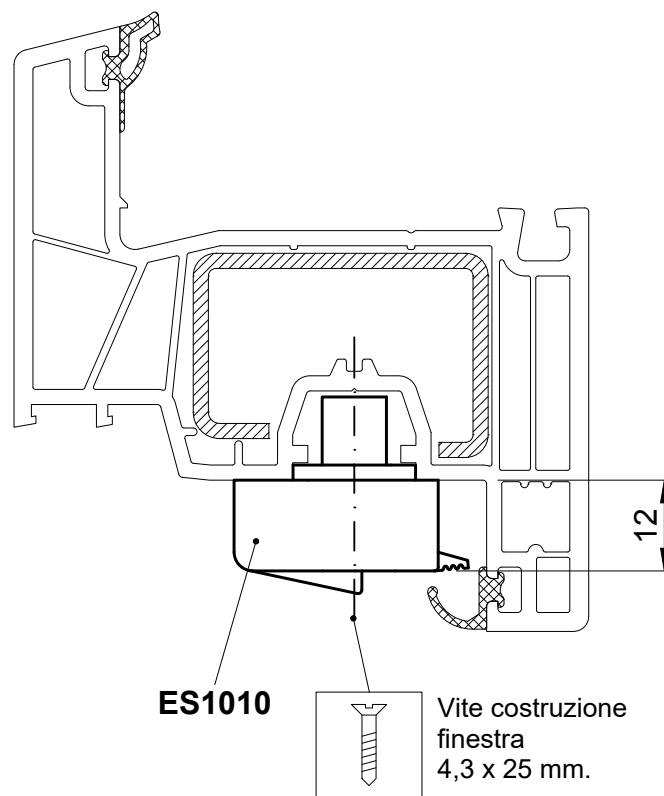
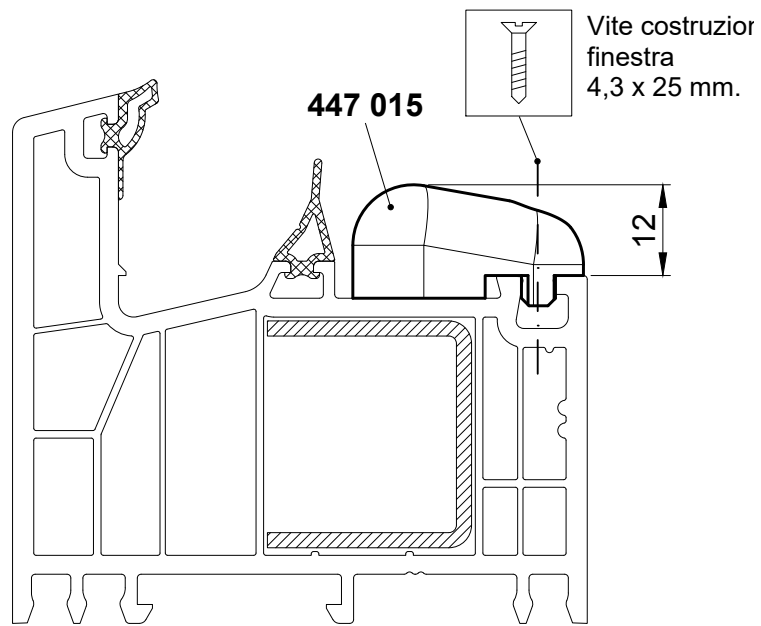
Proteggi soglia
216 615

Copertura fori
407 025



Sostegno anta
447 015

Clip vetratura fissa
ES1010





Capitoli 4

Statica finestra

Definizione	Pagina
Direttive sui rinforzi	1
Dimensioni massime dei telai	2
Dimensioni delle ante	3
Carico del vento	43
Impermeabilità	49

Perché rinforzare?

La resistenza alla piegatura dei profili di porte e finestre in PVC è relativamente ridotta. In molti casi è necessario impiegare profili di rinforzo aggiuntivi in acciaio o alluminio. In questo modo è possibile costruire elementi che funzionano a lungo senza problemi.

Telai

- ▶ Rinforzare tutti i telai.

Eccezioni:

- Telai bianchi in elementi sotto gli 80 cm di altezza. Premessa:
 - Fissaggio a regola d'arte del telaio alla struttura dell'edificio.
 - Nessuna componente di chiusura di sicurezza
 - Nessun montaggio di componenti come ad es. gli elementi oscuranti.
 - Peso max ante 60 kg.

Montanti e traverse

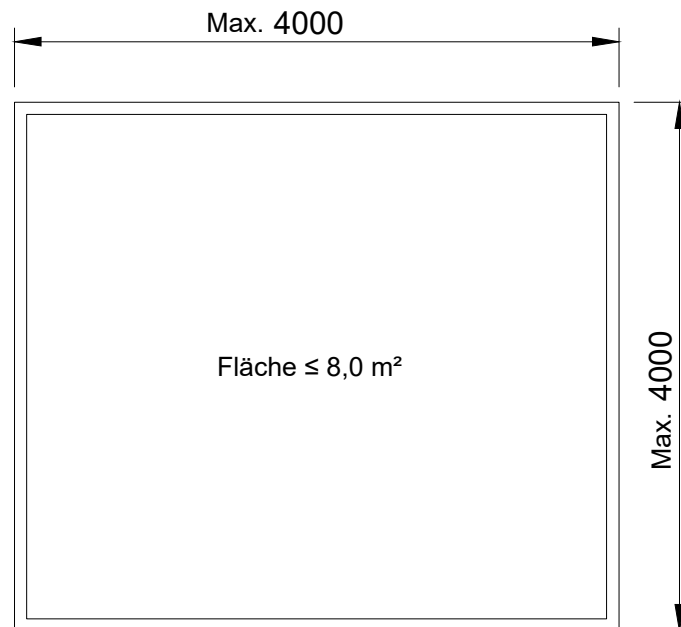
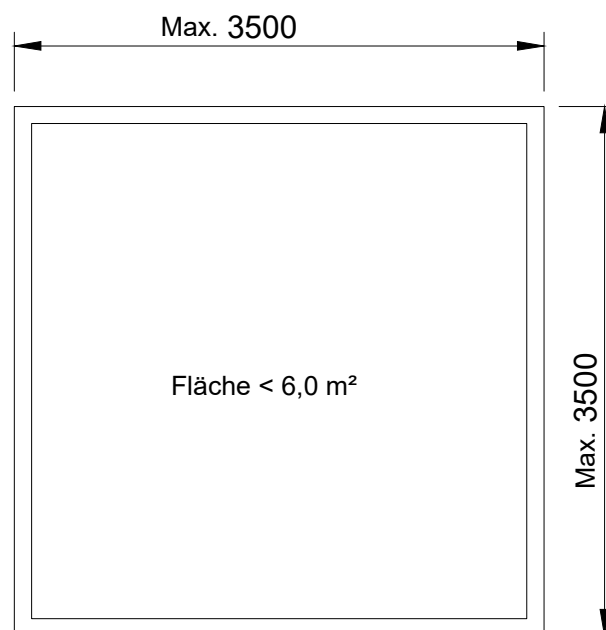
- ▶ Rinforzare tutti i montanti e le traverse.

Ante e battute

- ▶ Rinforzare ante e battute in base ai seguenti diagrammi dimensionali.

**INFORMAZIONI**

La tecnica di montaggio dei telai e i requisiti statici delle vetrate possono limitare la dimensione massima degli stessi telai.

**Massima dimensione
telai bianchi****Massima dimensione
telai decorativi**

Indicazioni per le dimensioni delle ante

Diagrammi dimensionali

Nei seguenti diagrammi dimensionali sono rappresentate le misure esterne delle ante.

La dimensione delle ante viene stabilita come segue:

- I valori statici (I_x , I_y) del rinforzo applicato
- Lo spessore totale del vetro e il peso delle lastre
- I carichi operativi, ad es. il vento e le sollecitazioni termiche
- I ferramenti applicati e le prescrizioni del produttore.

Determinazione dello spessore totale del vetro

- ▶ Sommare gli spessori del vetro delle singole lastre
- ▶ Non considerare gli spazi intermedi.

Esempio:

- Per ogni lastra = spessore vetro 4 mm.
- Per ogni spazio intermedio = 12 mm.
- Montaggio 4 - 12 - 4 - 12 - 4.

Spessore totale del vetro: **4 + 4 + 4 = 12 mm.**

Calcolo del peso delle lastre

- ▶ Superficie (m^2) x spessore totale del vetro x 2,5

Esempio:

1 m^2 di vetro pesa 36 kg.

- Densità del vetro = 2,5 g/cm^3 .
- Massa per vetro piano = 2,5 kg/m^2 e mm di spessore.

Peso delle lastre: **1 m^2 x 12 x 2,5 = 30 kg.**

Carico del vento

Per i battenti con risvolto il carico del vento viene rappresentato in base alle classi 1 - 5 secondo DIN EN 12210 nel diagramma dimensionale.

Il valore I_y dell'acciaio utilizzato determina la resistenza al carico del vento.

Le zone di vento per la Germania sono indicate come segue (vedere [Pagina 04.44](#)).

In altri paesi potrebbero essere in vigore regolamenti diversi.

- ▶ Verificare e se necessario dare precedenza a tali regolamenti.

Ferramenti

I ferramenti devono essere adatti alla dimensione e al peso delle ante.

- ▶ Rispettare le indicazioni del produttore.

Avvitamento di forbici - supporti d'angolo

- Fino a 100 kg di peso delle ante min. 3 viti nel rinforzo
- Fino a 130 kg di peso delle ante min. 4 viti nel rinforzo

i

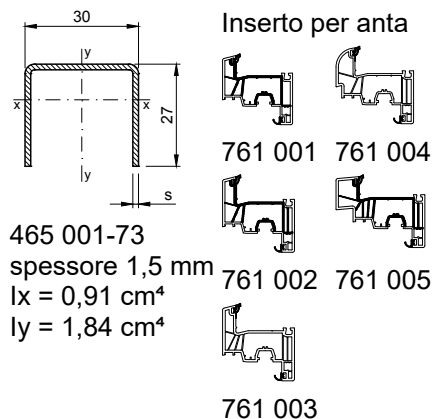
INFORMAZIONI

Per ulteriori informazioni, ad es. il nostro strumento di programmazione e il nostro calcolatore dei valori statici, visitare l'area riservata della nostra Homepage salamander-windows.com.

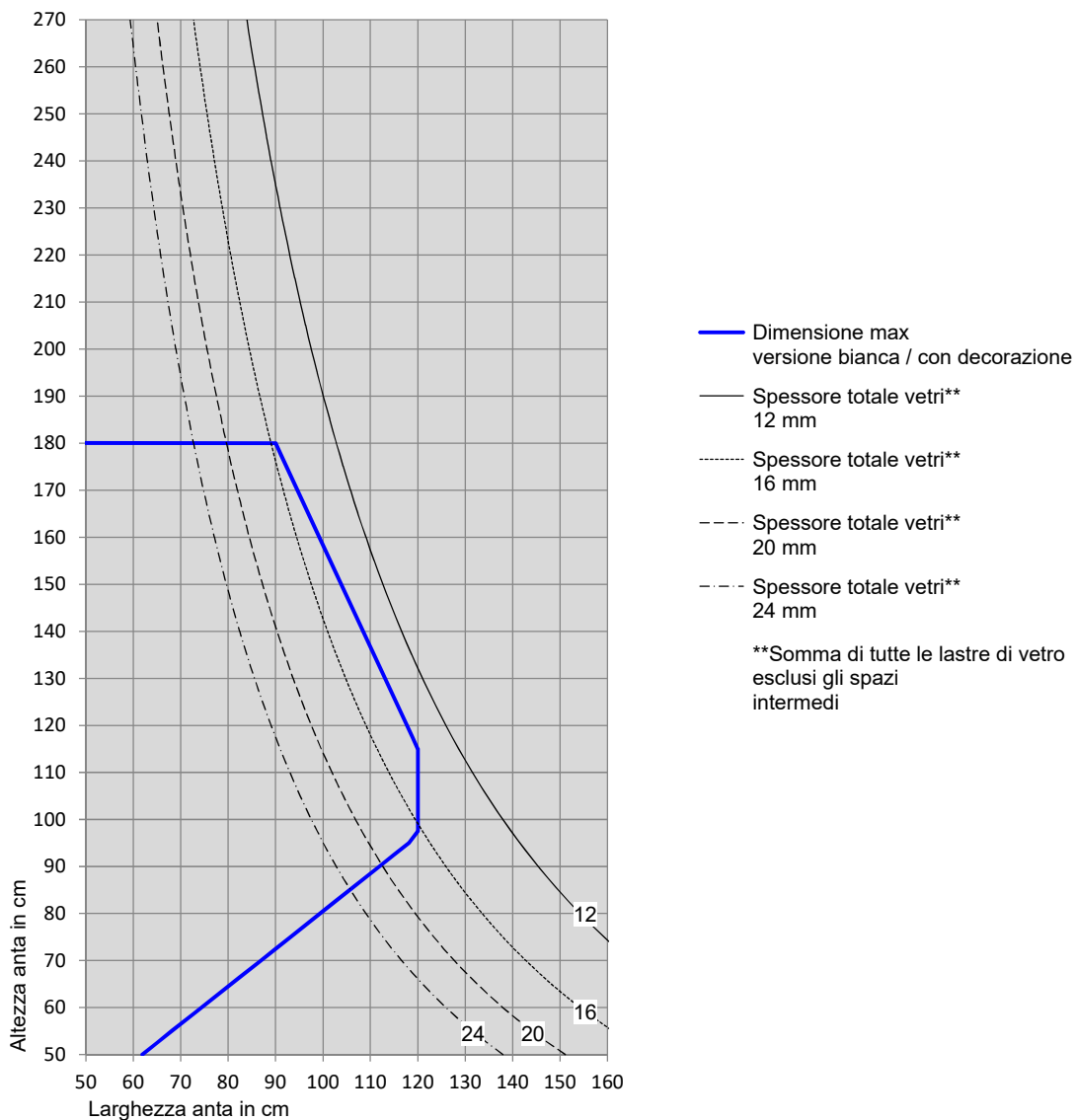
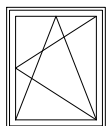
Finestra ad anta ribalta

465 001-73

Diagramma dimensionale per rinforzo 465 001, 1,5 mm - anta singola



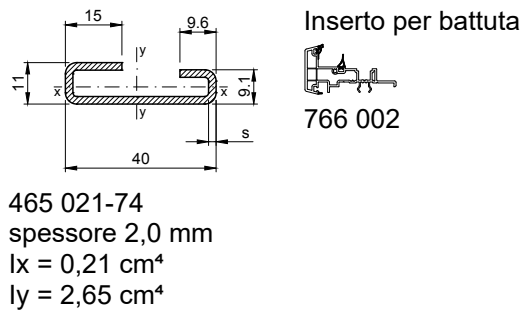
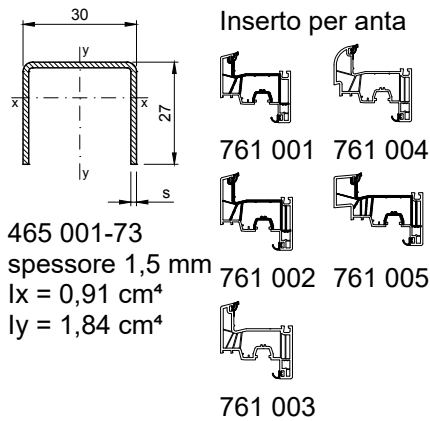
Tipo finestra 1.1 Porta o finestra oscillo/battente o battente



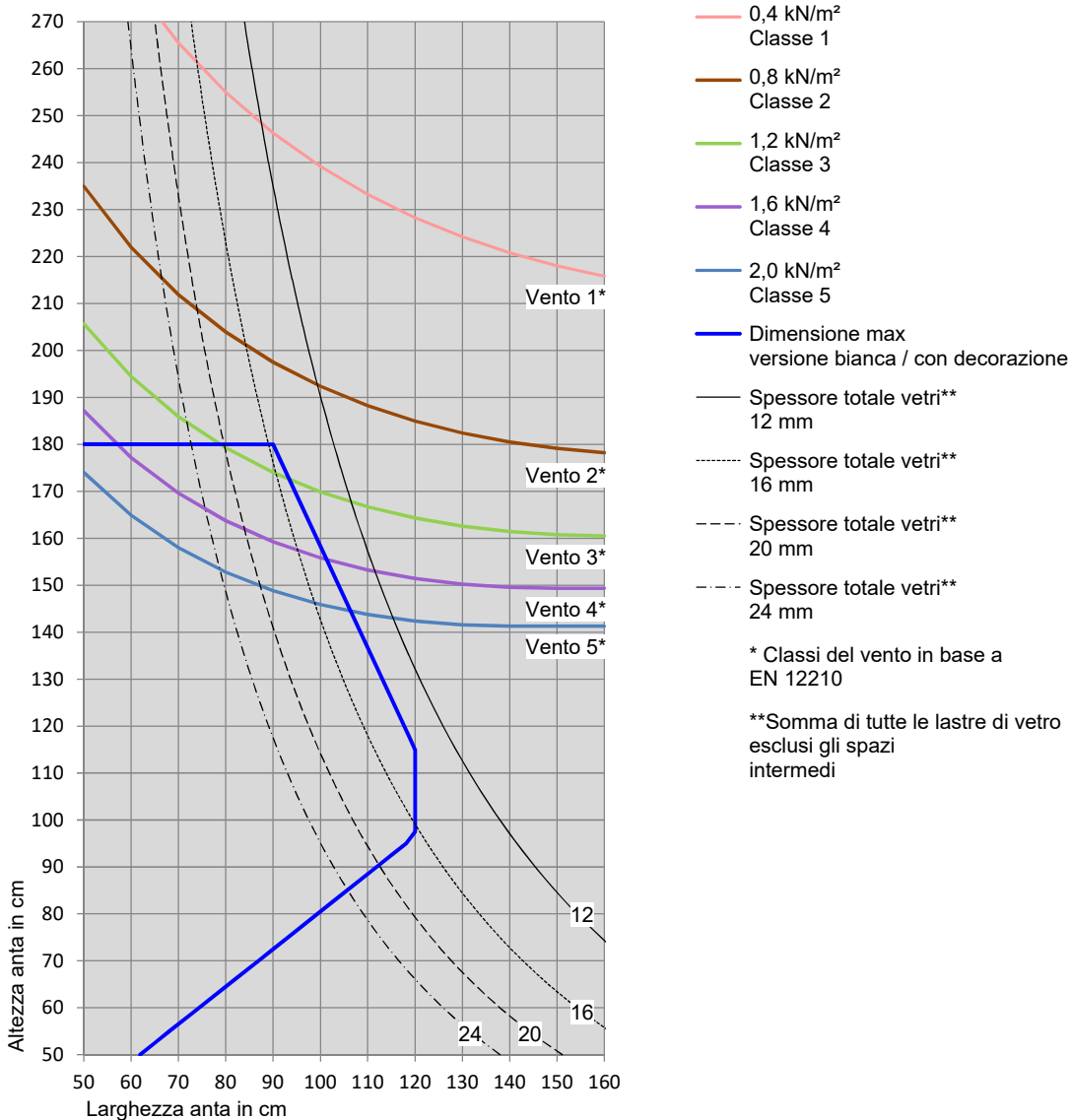
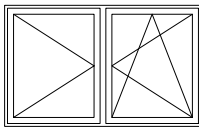
Finestra ad anta ribalta

465 001-73

Diagramma dimensionale per rinforzo 465 001, 1,5 mm - Battenti con risvolto sottile



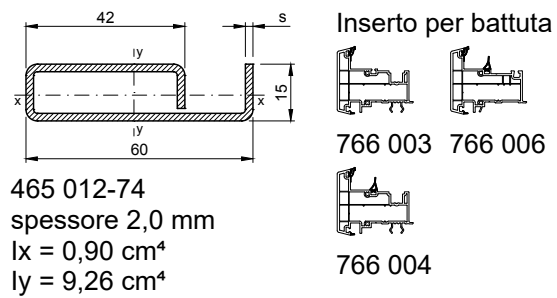
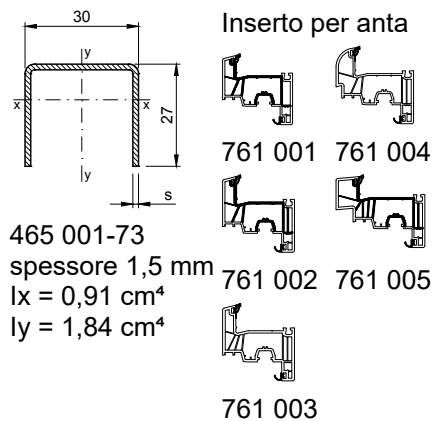
Tipo finestra 1.2 Porta o finestra oscillo/battente o battente



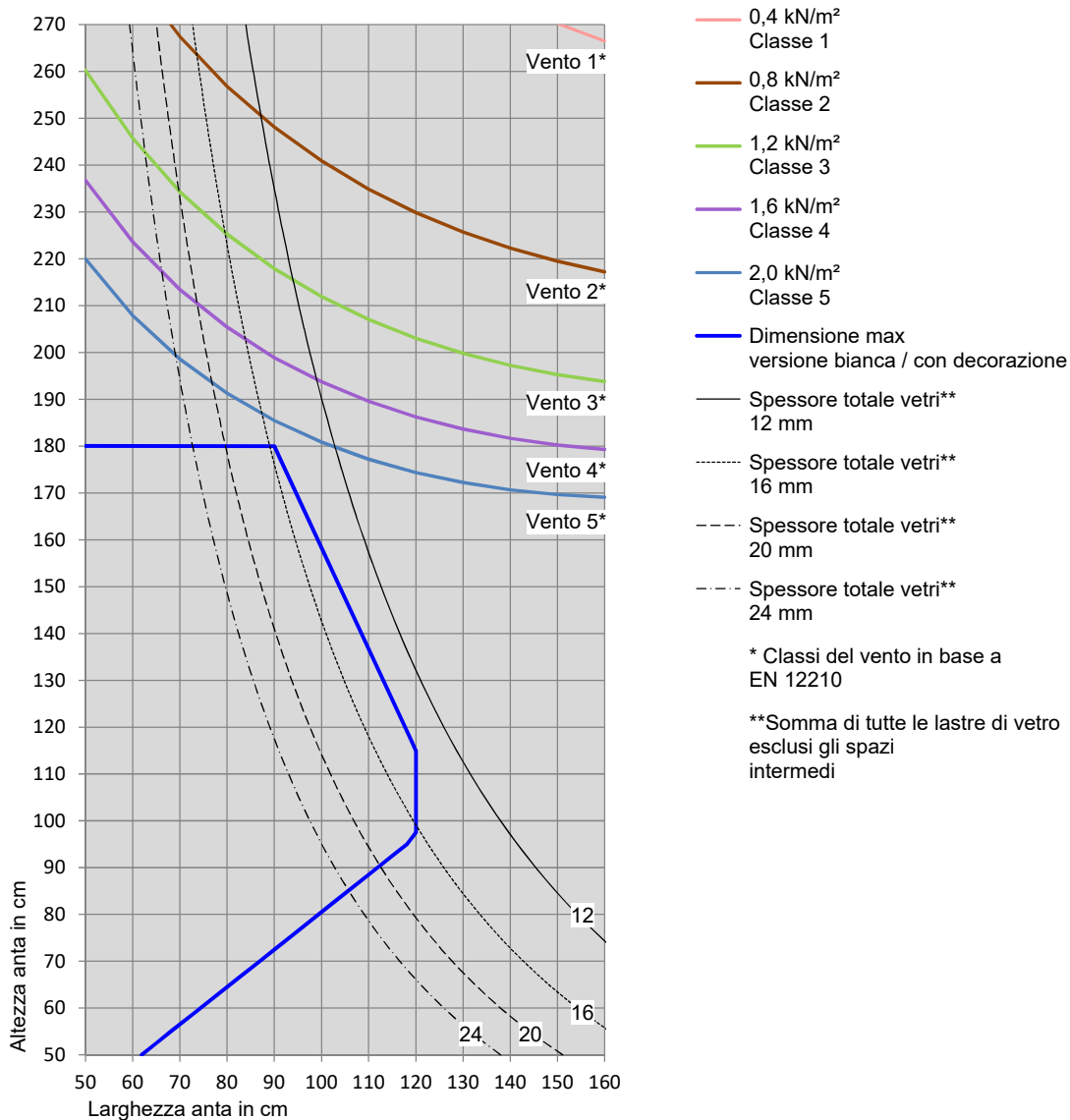
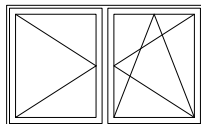
Finestra ad anta ribalta

465 001-73

Diagramma dimensionale per rinforzo 465 001, 1,5 mm - Battenti con risvolto ampio



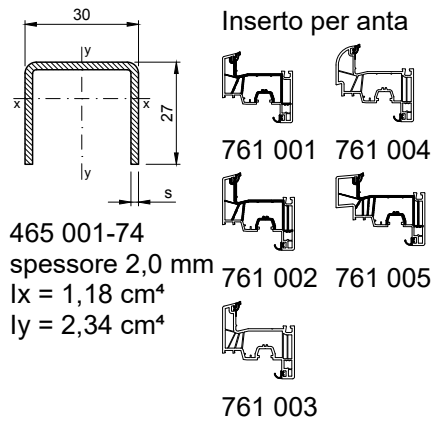
Tipo finestra 1.2 Porta o finestra oscillo/battente o battente



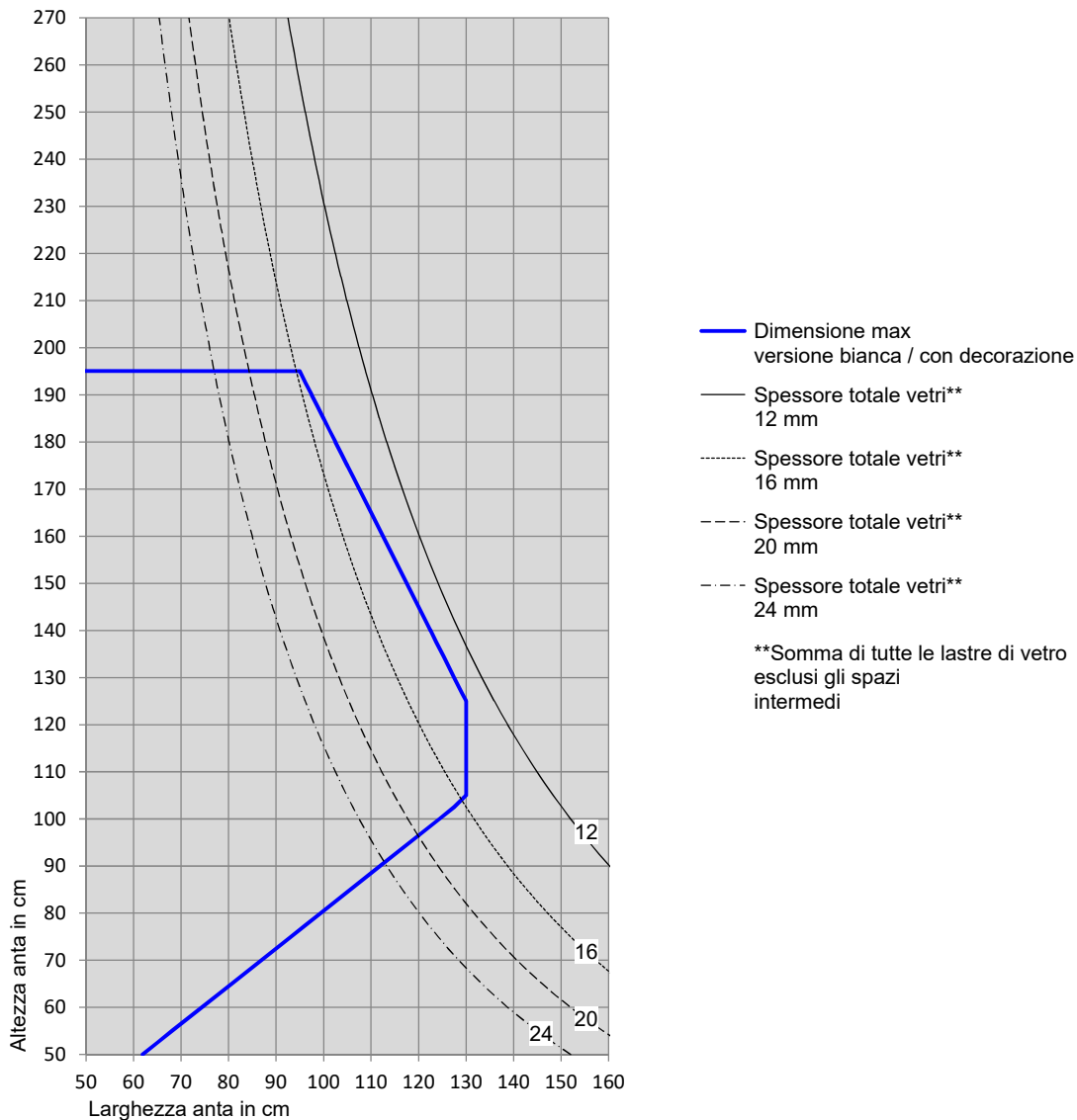
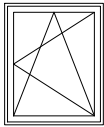
Finestra ad anta ribalta

465 001-74

Diagramma dimensionale per rinforzo 465 001, 2 mm - anta singola



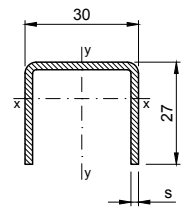
Tipo finestra 1.1 Porta o finestra oscillo/battente o battente



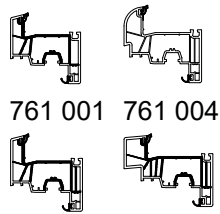
Finestra ad anta ribalta

465 001-74

Diagramma dimensionale per rinforzo 465 001, 2 mm - Battenti con risvolto sottile



Inserto per anta



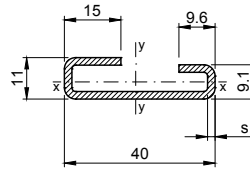
761 001 761 004

761 002 761 005

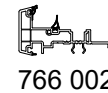


761 003

465 001-74
spessore 2,0 mm
 $l_x = 1,18 \text{ cm}^4$
 $l_y = 2,34 \text{ cm}^4$



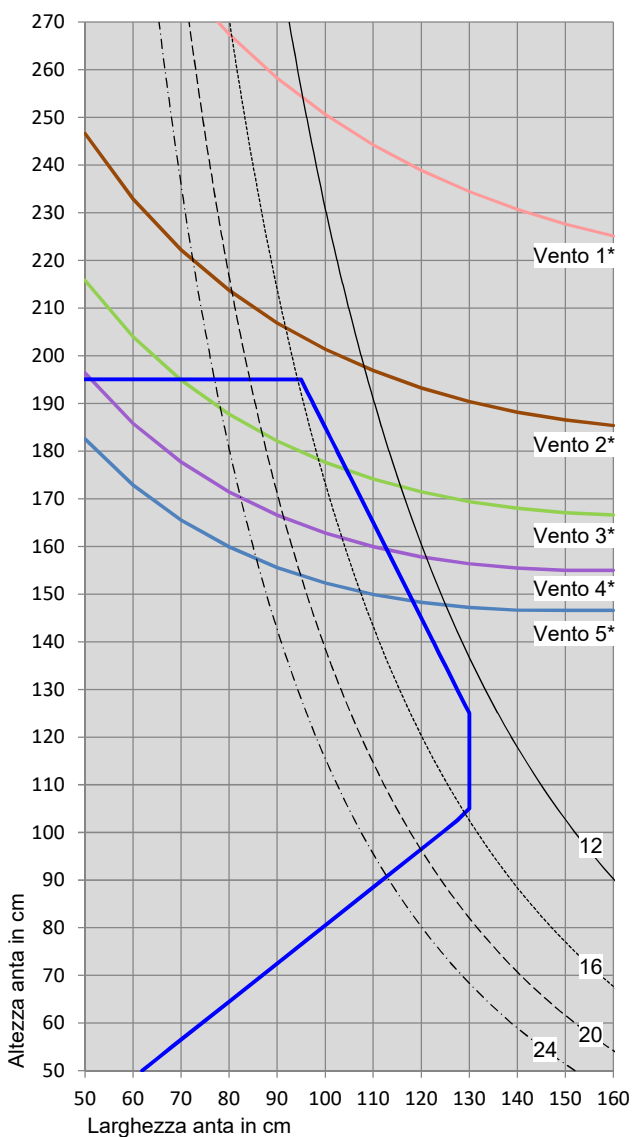
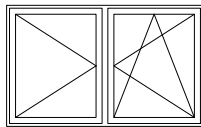
Inserto per battuta



766 002

465 021-74
spessore 2,0 mm
 $l_x = 0,21 \text{ cm}^4$
 $l_y = 2,65 \text{ cm}^4$

Tipo finestra 1.2 Porta o finestra oscillo/battente o battente

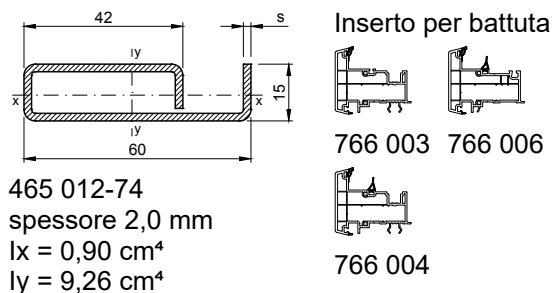
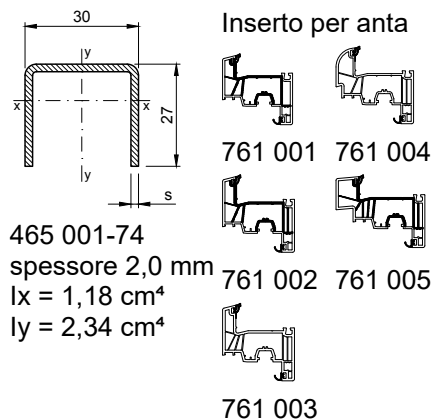


- 0,4 kN/m²
Classe 1
 - 0,8 kN/m²
Classe 2
 - 1,2 kN/m²
Classe 3
 - 1,6 kN/m²
Classe 4
 - 2,0 kN/m²
Classe 5
 - Dimensione max
versione bianca / con decorazione
 - Spessore totale vetri**
12 mm
 - Spessore totale vetri**
16 mm
 - Spessore totale vetri**
20 mm
 - Spessore totale vetri**
24 mm
- * Classi del vento in base a EN 12210
- **Somma di tutte le lastre di vetro esclusi gli spazi intermedi

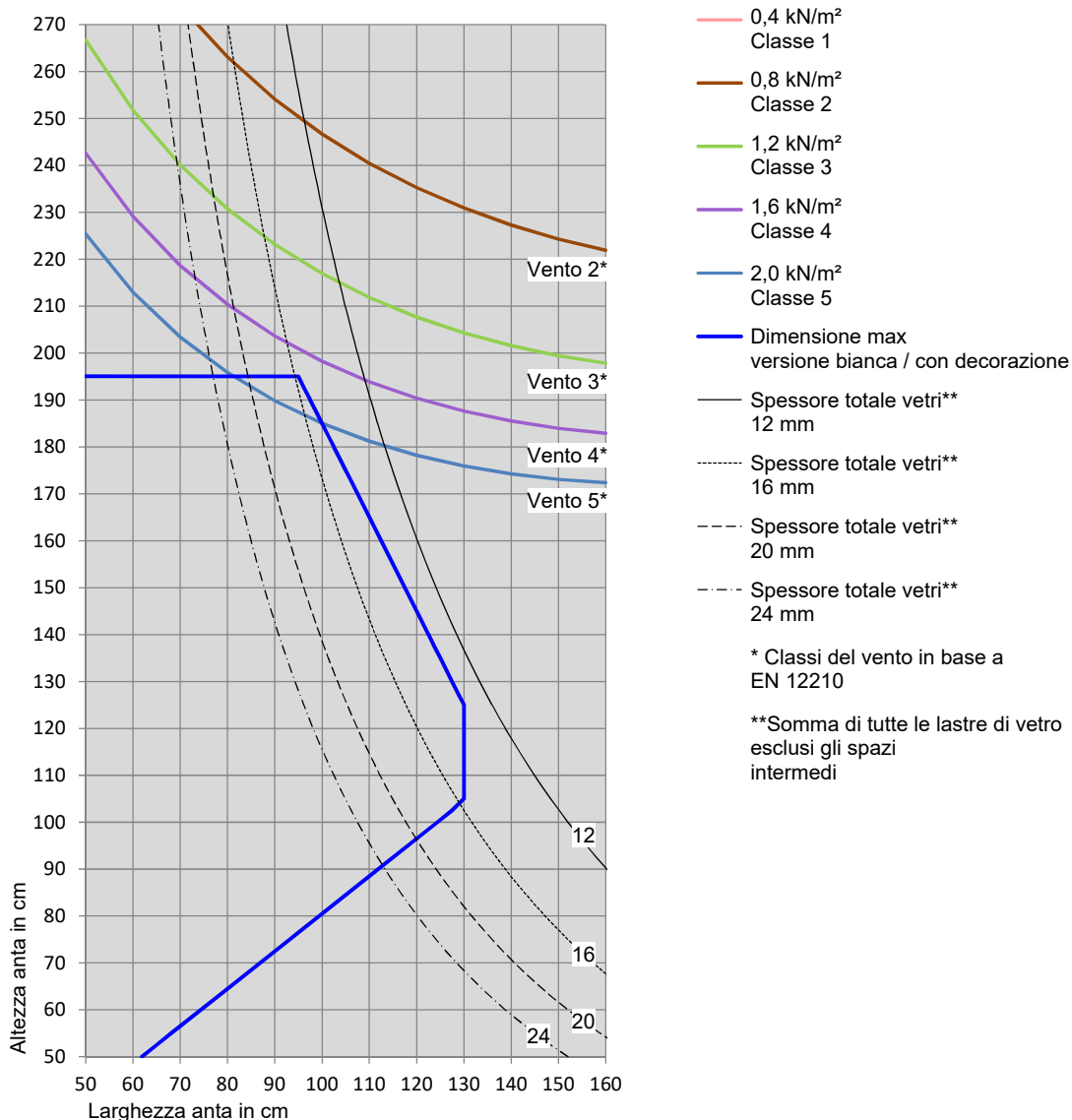
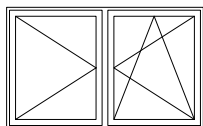
Finestra ad anta ribalta

465 001-74

Diagramma dimensionale per rinforzo 465 001, 2 mm - Battenti con risvolto ampio



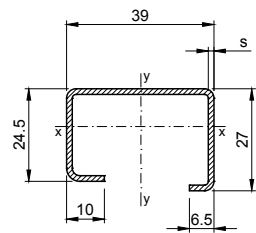
Tipo finestra 1.2 Porta o finestra oscillo/battente o battente



Finestra ad anta ribalta

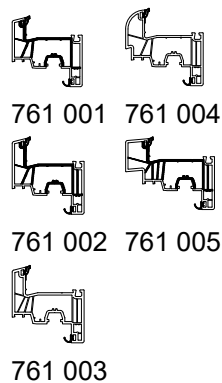
465 006-73

Diagramma dimensionale per rinforzo 465 006, 1,5 mm - anta singola

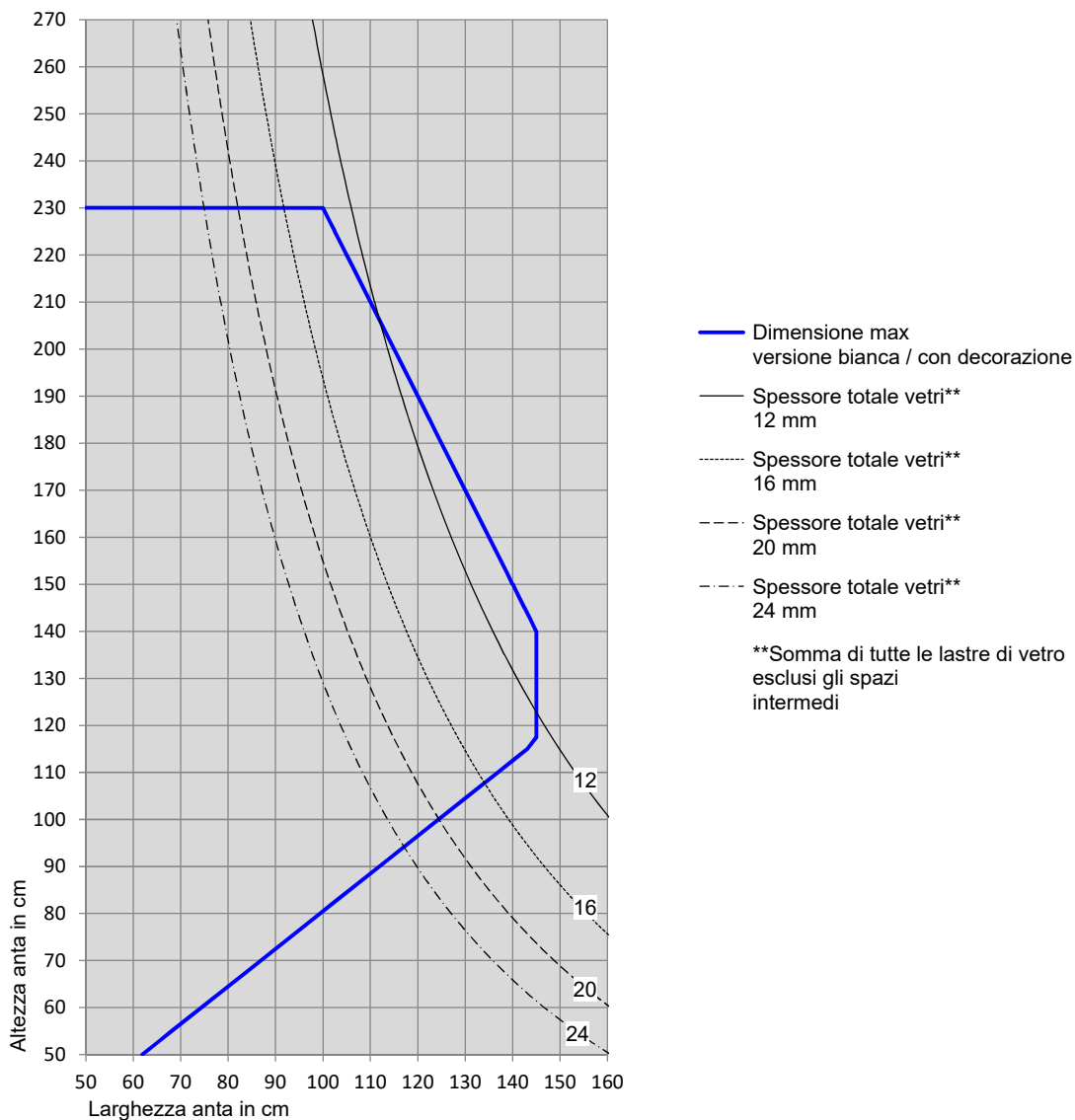
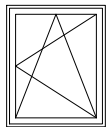


465 006-73
 spessore 1,5 mm
 $I_x = 1,31 \text{ cm}^4$
 $I_y = 3,54 \text{ cm}^4$

Inserto per anta



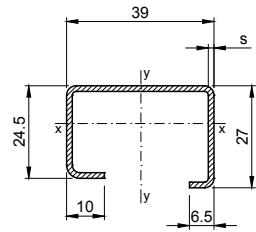
Tipo finestra 1.1 Porta o finestra oscillo/battente o battente



Finestra ad anta ribalta

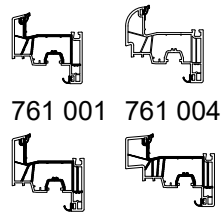
465 006-73

Diagramma dimensionale per rinforzo 465 006, 1,5 mm - Battenti con risvolto sottile



465 006-73
spessore 1,5 mm
 $I_x = 1,31 \text{ cm}^4$
 $I_y = 3,54 \text{ cm}^4$

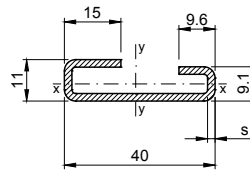
Inserto per anta



761 001 761 004

761 002 761 005

761 003



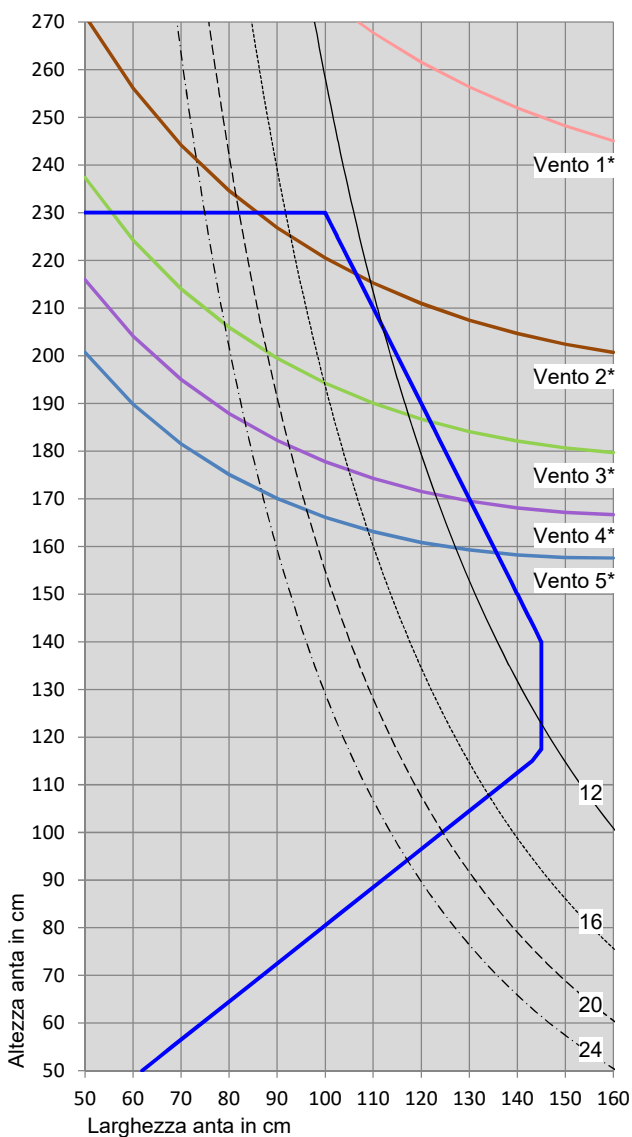
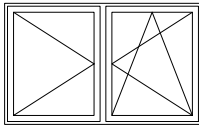
465 021-74
spessore 2,0 mm
 $I_x = 0,21 \text{ cm}^4$
 $I_y = 2,65 \text{ cm}^4$

Inserto per battuta



766 002

Tipo finestra 1.2 Porta o finestra oscillo/battente o battente

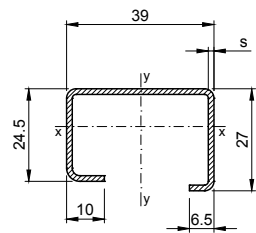


- 0,4 kN/m²
Classe 1
 - 0,8 kN/m²
Classe 2
 - 1,2 kN/m²
Classe 3
 - 1,6 kN/m²
Classe 4
 - 2,0 kN/m²
Classe 5
 - Dimensione max
versione bianca / con decorazione
 - Spessore totale vetri**
12 mm
 - Spessore totale vetri**
16 mm
 - Spessore totale vetri**
20 mm
 - Spessore totale vetri**
24 mm
- * Classi del vento in base a EN 12210
- **Somma di tutte le lastre di vetro esclusi gli spazi intermedi

Finestra ad anta ribalta

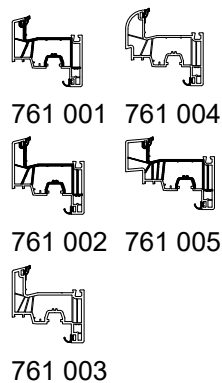
465 006-73

Diagramma dimensionale per rinforzo 465 006, 1,5 mm - Battenti con risvolto ampio



465 006-73
spessore 1,5 mm
 $I_x = 1,31 \text{ cm}^4$
 $I_y = 3,54 \text{ cm}^4$

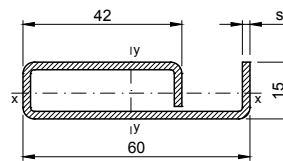
Inserto per anta



761 001 761 004

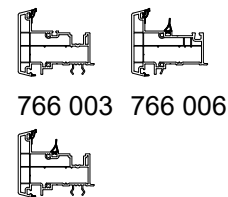
761 002 761 005

761 003



465 012-74
spessore 2,0 mm
 $I_x = 0,90 \text{ cm}^4$
 $I_y = 9,26 \text{ cm}^4$

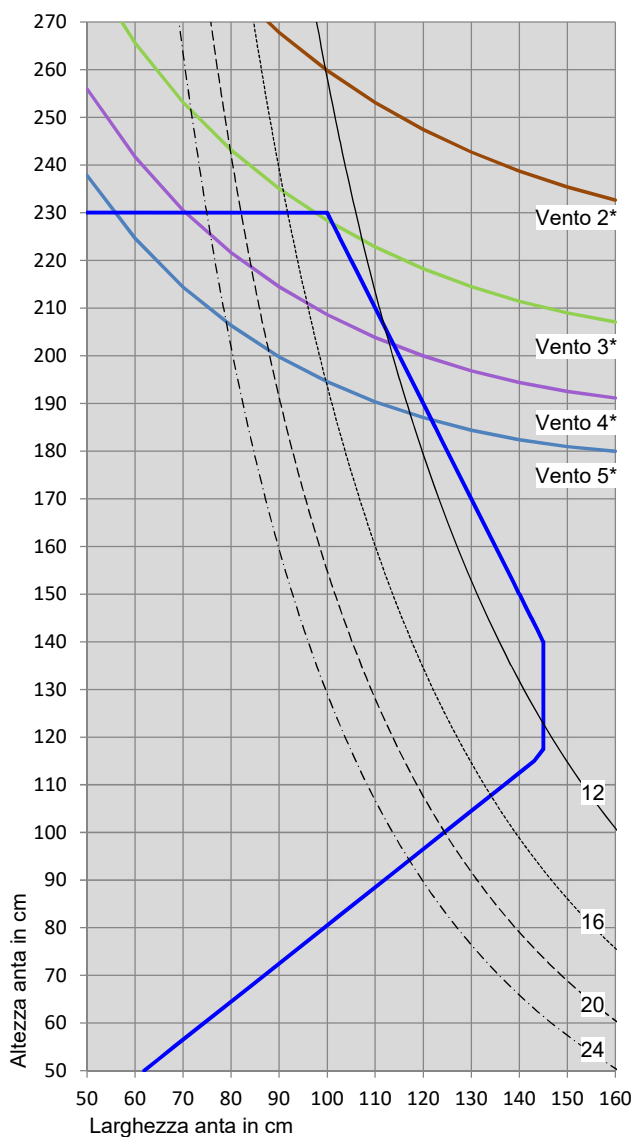
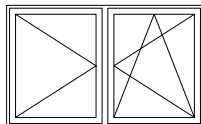
Inserto per battuta



766 003 766 006

766 004

Tipo finestra 1.2 Porta o finestra oscillo/battente o battente

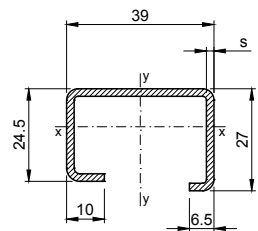


- 0,4 kN/m²
Classe 1
 - 0,8 kN/m²
Classe 2
 - 1,2 kN/m²
Classe 3
 - 1,6 kN/m²
Classe 4
 - 2,0 kN/m²
Classe 5
 - Dimensione max
versione bianca / con decorazione
 - Spessore totale vetri**
12 mm
 - Spessore totale vetri**
16 mm
 - Spessore totale vetri**
20 mm
 - Spessore totale vetri**
24 mm
- * Classi del vento in base a EN 12210
- **Somma di tutte le lastre di vetro esclusi gli spazi intermedi

Finestra ad anta ribalta

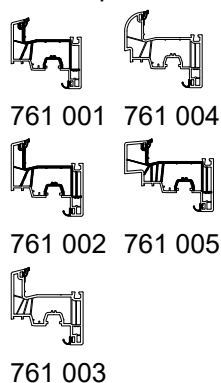
465 006-74

Diagramma dimensionale per rinforzo 465 006, 2,0 mm - anta singola

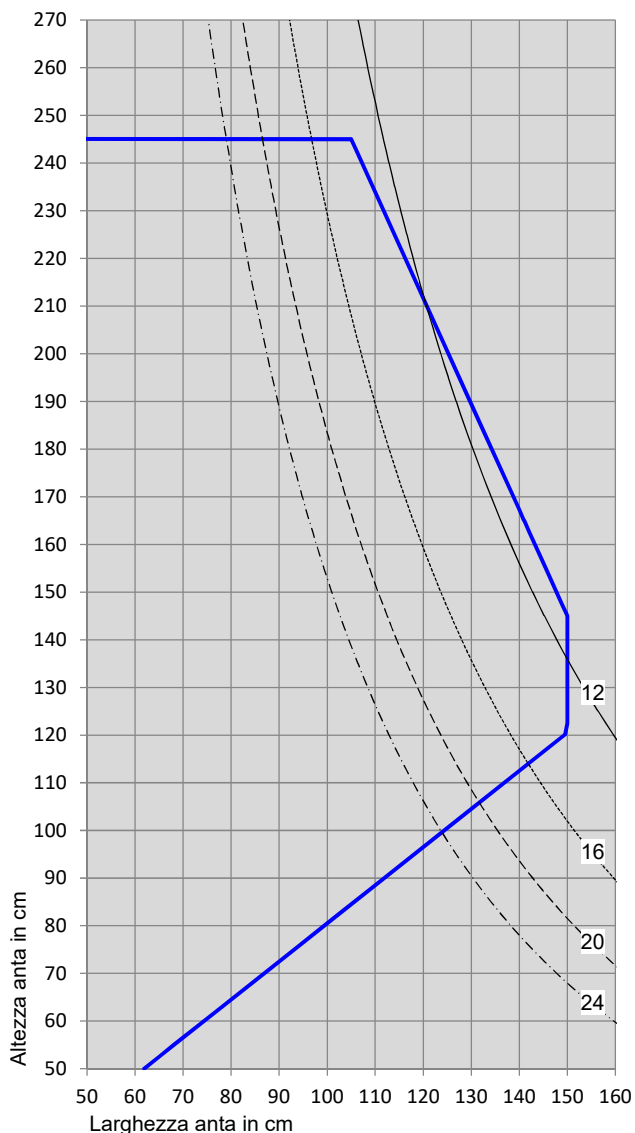
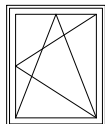


465 006-74
 spessore 2,0 mm
 $I_x = 1,64 \text{ cm}^4$
 $I_y = 4,49 \text{ cm}^4$

Inserto per anta



Tipo finestra 1.1 Porta o finestra oscillo/battente o battente

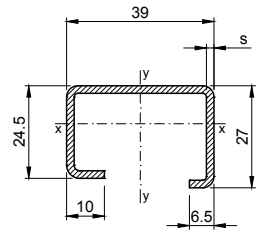


- Dimensione max versione bianca / con decorazione
 - Spessore totale vetri** 12 mm
 - - - Spessore totale vetri** 16 mm
 - - - Spessore totale vetri** 20 mm
 - - - Spessore totale vetri** 24 mm
- **Somma di tutte le lastre di vetro esclusi gli spazi intermedi

Finestra ad anta ribalta

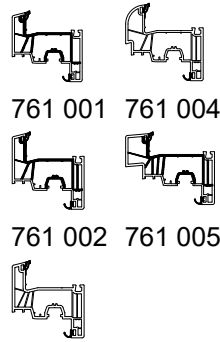
465 006-74

Diagramma dimensionale per rinforzo 465 006, 2,0 mm - Battenti con risvolto sottile

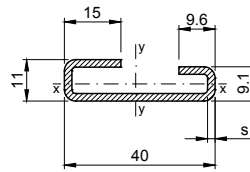


465 006-74
spessore 2,0 mm
 $I_x = 1,64 \text{ cm}^4$
 $I_y = 4,49 \text{ cm}^4$

Inserto per anta

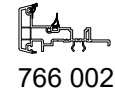


761 003



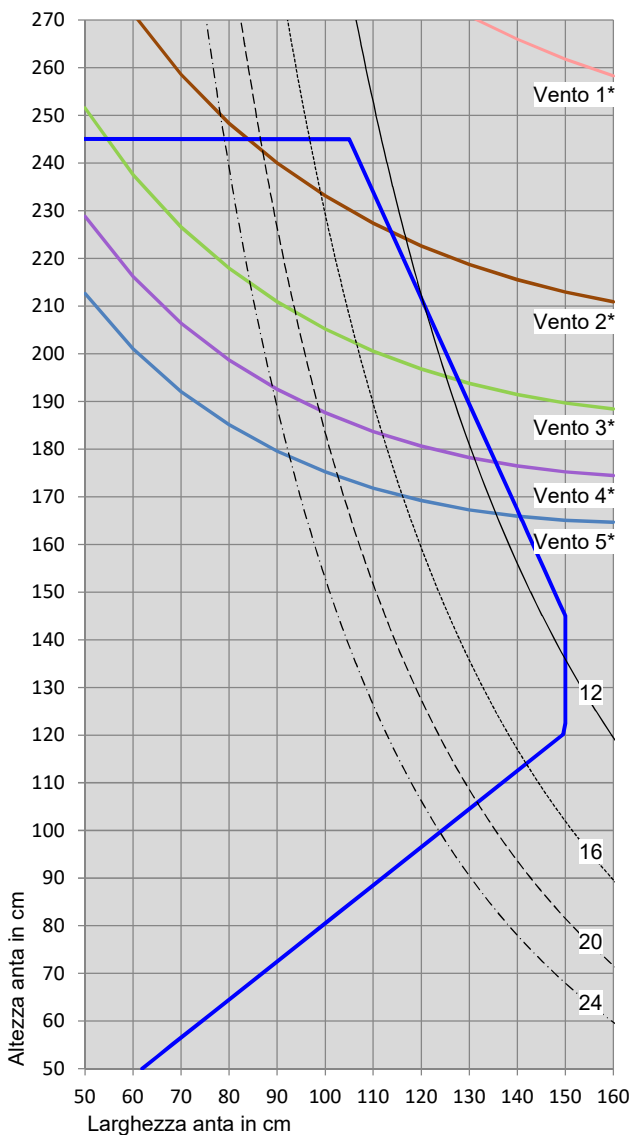
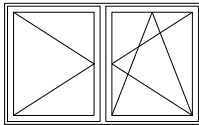
465 021-74
spessore 2,0 mm
 $I_x = 0,21 \text{ cm}^4$
 $I_y = 2,65 \text{ cm}^4$

Inserto per battuta



766 002

Tipo finestra 1.2 Porta o finestra oscillo/battente o battente

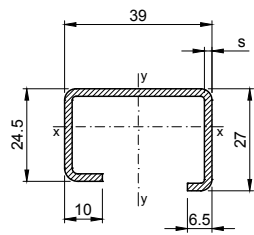


- 0,4 kN/m²
Classe 1
 - 0,8 kN/m²
Classe 2
 - 1,2 kN/m²
Classe 3
 - 1,6 kN/m²
Classe 4
 - 2,0 kN/m²
Classe 5
 - Dimensione max
versione bianca / con decorazione
 - Spessore totale vetri**
12 mm
 - - - Spessore totale vetri**
16 mm
 - - - Spessore totale vetri**
20 mm
 - - - Spessore totale vetri**
24 mm
- * Classi del vento in base a EN 12210
- **Somma di tutte le lastre di vetro esclusi gli spazi intermedi

Finestra ad anta ribalta

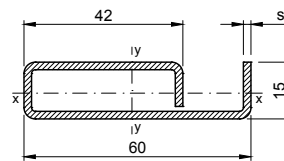
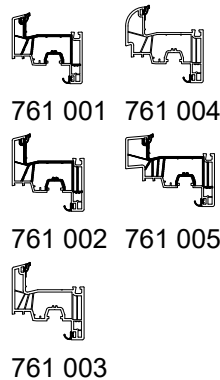
465 006-74

Diagramma dimensionale per rinforzo 465 006, 2,0 mm - Battenti con risvolto ampio



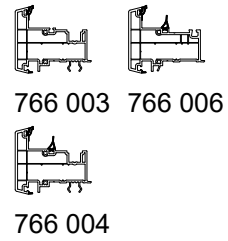
465 006-74
spessore 2,0 mm
 $I_x = 1,64 \text{ cm}^4$
 $I_y = 4,49 \text{ cm}^4$

Inserto per anta

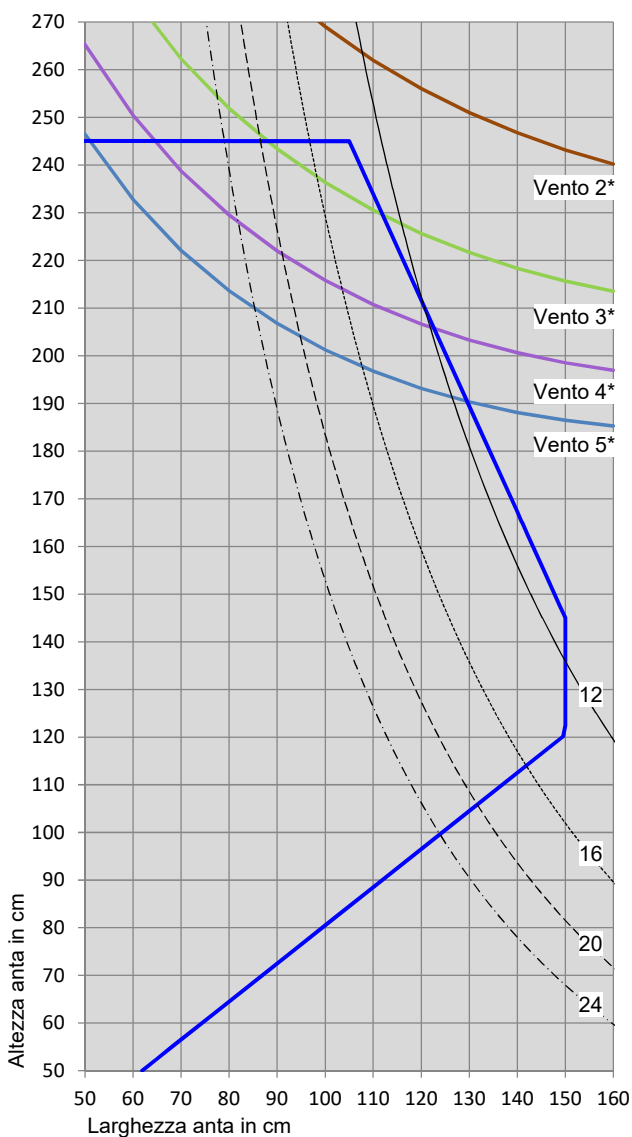
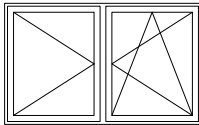


465 012-74
spessore 2,0 mm
 $I_x = 0,90 \text{ cm}^4$
 $I_y = 9,26 \text{ cm}^4$

Inserto per battuta



Tipo finestra 1.2 Porta o finestra oscillo/battente o battente

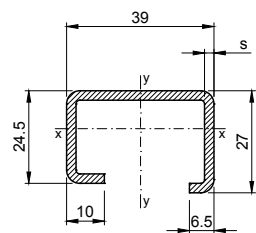


- 0,4 kN/m²
Classe 1
 - 0,8 kN/m²
Classe 2
 - 1,2 kN/m²
Classe 3
 - 1,6 kN/m²
Classe 4
 - 2,0 kN/m²
Classe 5
 - Dimensione max
versione bianca / con decorazione
 - Spessore totale vetri**
12 mm
 - Spessore totale vetri**
16 mm
 - Spessore totale vetri**
20 mm
 - Spessore totale vetri**
24 mm
- * Classi del vento in base a EN 12210
- **Somma di tutte le lastre di vetro esclusi gli spazi intermedi

Finestra ad anta ribalta

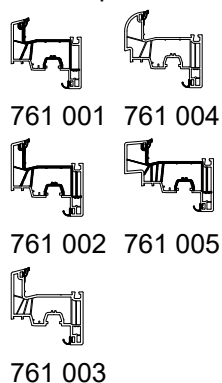
465 006-75

Diagramma dimensionale per rinforzo 465 006, 2,5 mm - anta singola

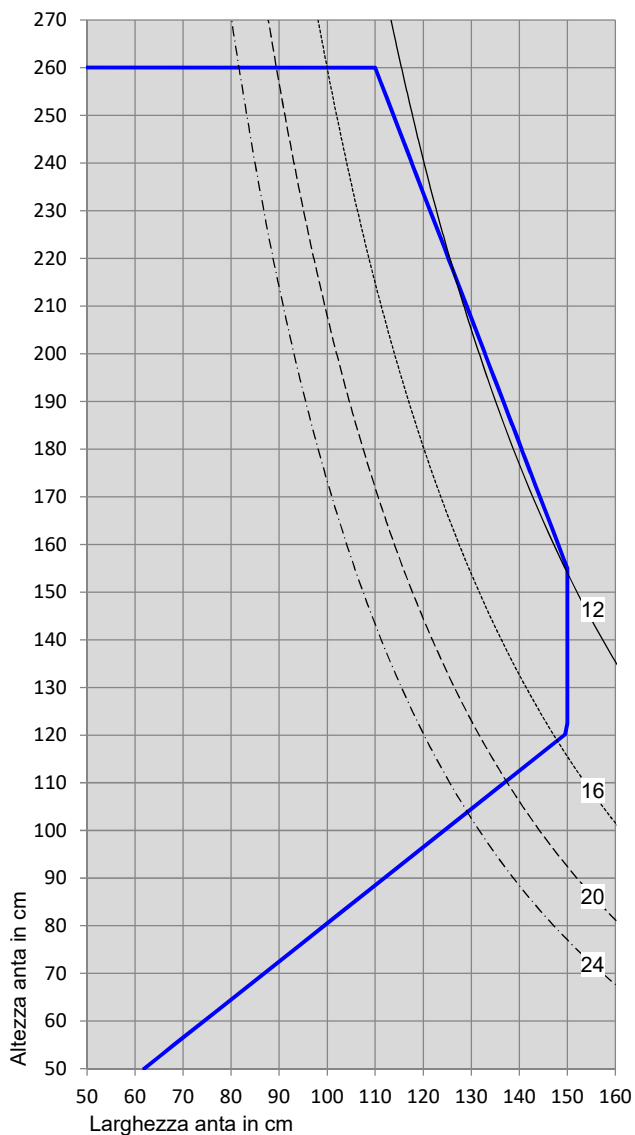
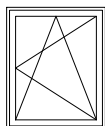


465 006-75
 spessore 2,5 mm
 $I_x = 1,91 \text{ cm}^4$
 $I_y = 5,33 \text{ cm}^4$

Inserto per anta



Tipo finestra 1.1 Porta o finestra oscillo/battente o battente

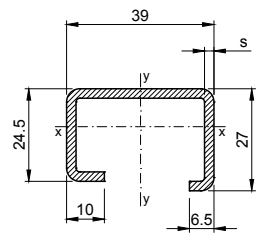


- Dimensione max versione bianca / con decorazione
 - Spessore totale vetri** 12 mm
 - - - Spessore totale vetri** 16 mm
 - - - Spessore totale vetri** 20 mm
 - - - Spessore totale vetri** 24 mm
- **Somma di tutte le lastre di vetro esclusi gli spazi intermedi

Finestra ad anta ribalta

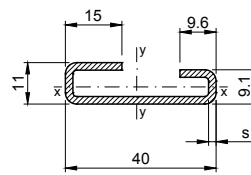
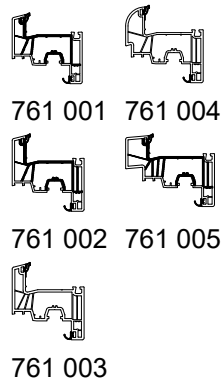
465 006-75

Diagramma dimensionale per rinforzo 465 006, 2,5 mm - Battenti con risvolto sottile



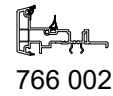
465 006-75
spessore 2,5 mm
 $I_x = 1,91 \text{ cm}^4$
 $I_y = 5,33 \text{ cm}^4$

Inserto per anta

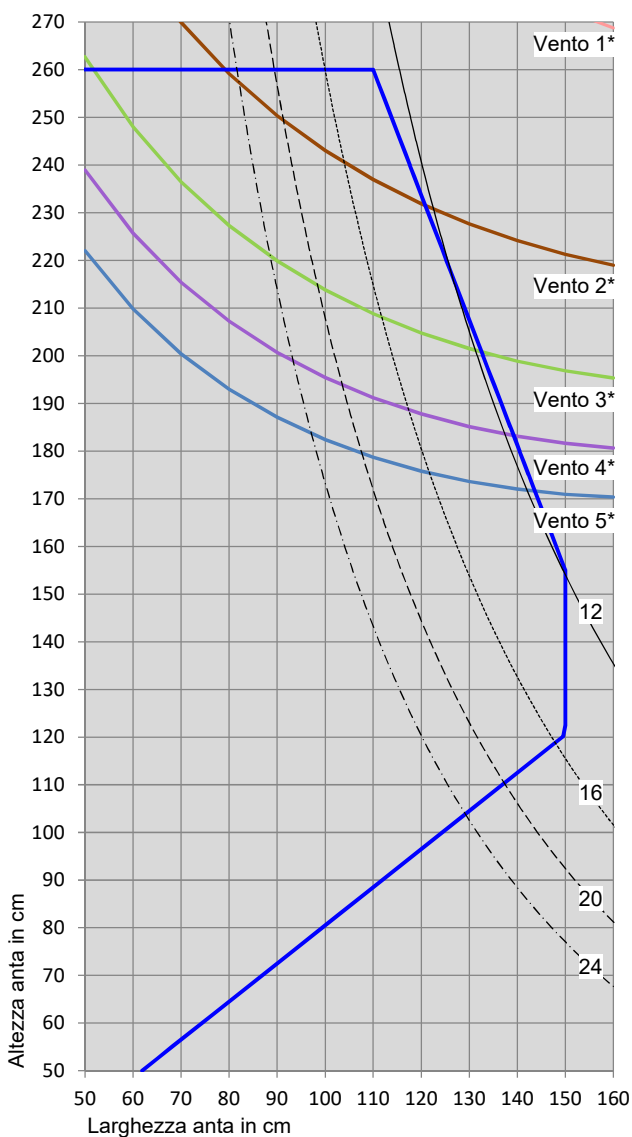
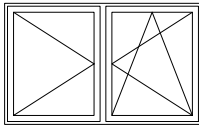


465 021-74
spessore 2,0 mm
 $I_x = 0,21 \text{ cm}^4$
 $I_y = 2,65 \text{ cm}^4$

Inserto per battuta



Tipo finestra 1.2 Porta o finestra oscillo/battente o battente

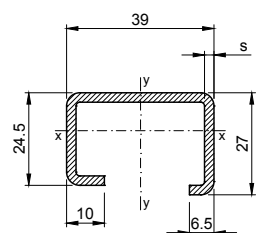


- 0,4 kN/m²
Classe 1
 - 0,8 kN/m²
Classe 2
 - 1,2 kN/m²
Classe 3
 - 1,6 kN/m²
Classe 4
 - 2,0 kN/m²
Classe 5
 - Dimensione max
versione bianca / con decorazione
 - Spessore totale vetri**
12 mm
 - Spessore totale vetri**
16 mm
 - Spessore totale vetri**
20 mm
 - Spessore totale vetri**
24 mm
- * Classi del vento in base a EN 12210
- **Somma di tutte le lastre di vetro esclusi gli spazi intermedi

Finestra ad anta ribalta

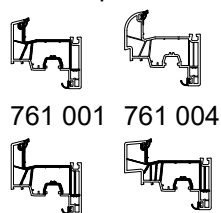
465 006-75

Diagramma dimensionale per rinforzo 465 006, 2,5 mm - Battenti con risvolto ampio



465 006-75
spessore 2,5 mm
 $I_x = 1,91 \text{ cm}^4$
 $I_y = 5,33 \text{ cm}^4$

Inserto per anta

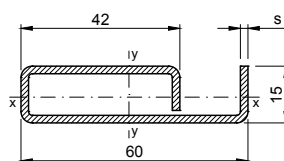


761 001 761 004

761 002 761 005

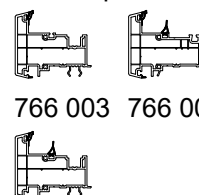


761 003



465 012-74
spessore 2,0 mm
 $I_x = 0,90 \text{ cm}^4$
 $I_y = 9,26 \text{ cm}^4$

Inserto per battuta

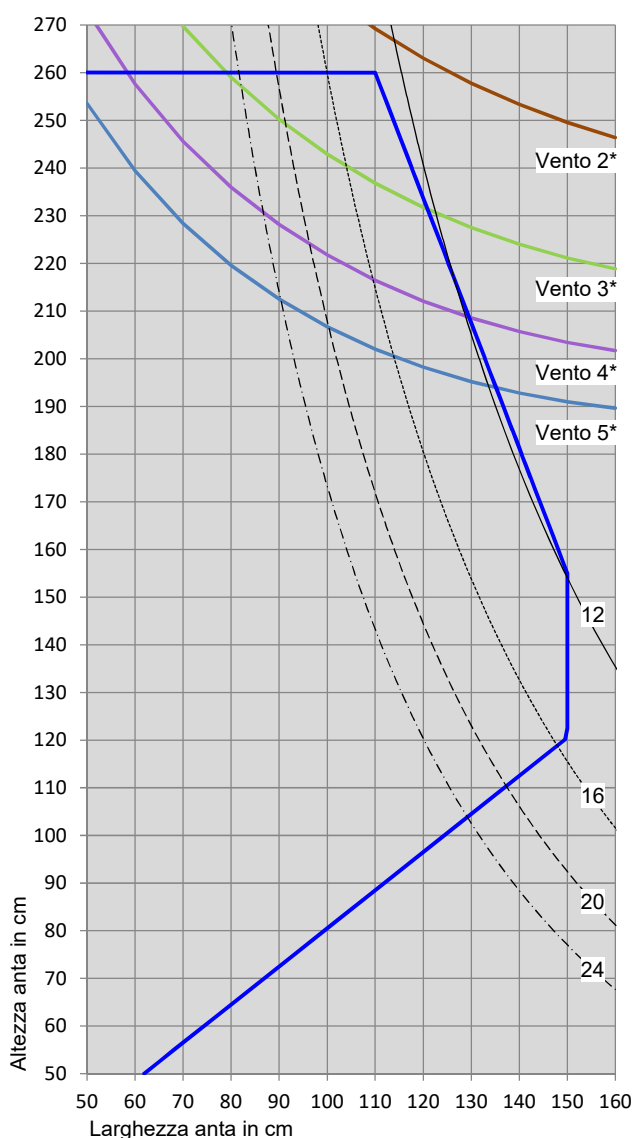
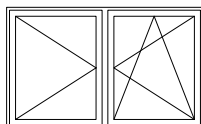


766 003 766 006



766 004

Tipo finestra 1.2 Porta o finestra oscillo/battente o battente

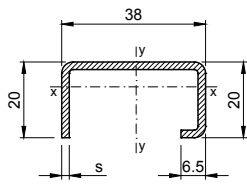


- 0,4 kN/m²
Classe 1
 - 0,8 kN/m²
Classe 2
 - 1,2 kN/m²
Classe 3
 - 1,6 kN/m²
Classe 4
 - 2,0 kN/m²
Classe 5
 - Dimensione max
versione bianca / con decorazione
 - Spessore totale vetri**
12 mm
 - Spessore totale vetri**
16 mm
 - Spessore totale vetri**
20 mm
 - .-.- Spessore totale vetri**
24 mm
- * Classi del vento in base a EN 12210
- **Somma di tutte le lastre di vetro esclusi gli spazi intermedi

Finestra ad anta ribalta

465 009-74

Diagramma dimensionale per rinforzo 465 009, 2,0 mm - anta singola



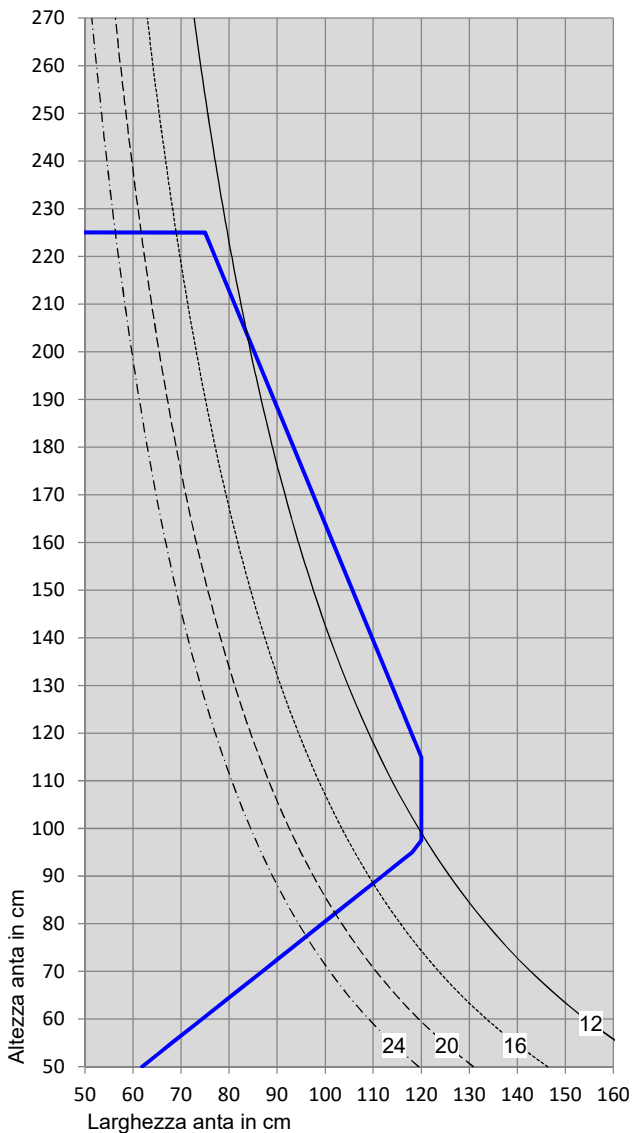
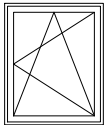
Inserto per anta



761 000

465 009-74
 spessore 2,0 mm
 $I_x = 0,67 \text{ cm}^4$
 $I_y = 3,26 \text{ cm}^4$

Tipo finestra 1.1 Porta o finestra oscillo/battente o battente



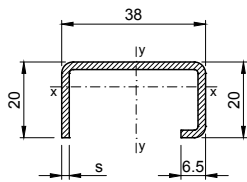
- Dimensione max versione bianca / con decorazione
- Spessore totale vetri** 12 mm
- Spessore totale vetri** 16 mm
- - - Spessore totale vetri** 20 mm
- . - . Spessore totale vetri** 24 mm

**Somma di tutte le lastre di vetro esclusi gli spazi intermedi

Finestra ad anta ribalta

465 009-74

Diagramma dimensionale per rinforzo 465 009, 2,0 mm - Battenti con risvolto sottile

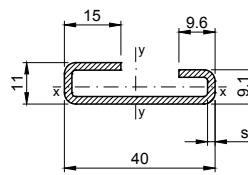


Inserto per anta



761 000

465 009-74
spessore 2,0 mm
 $I_x = 0,67 \text{ cm}^4$
 $I_y = 3,26 \text{ cm}^4$



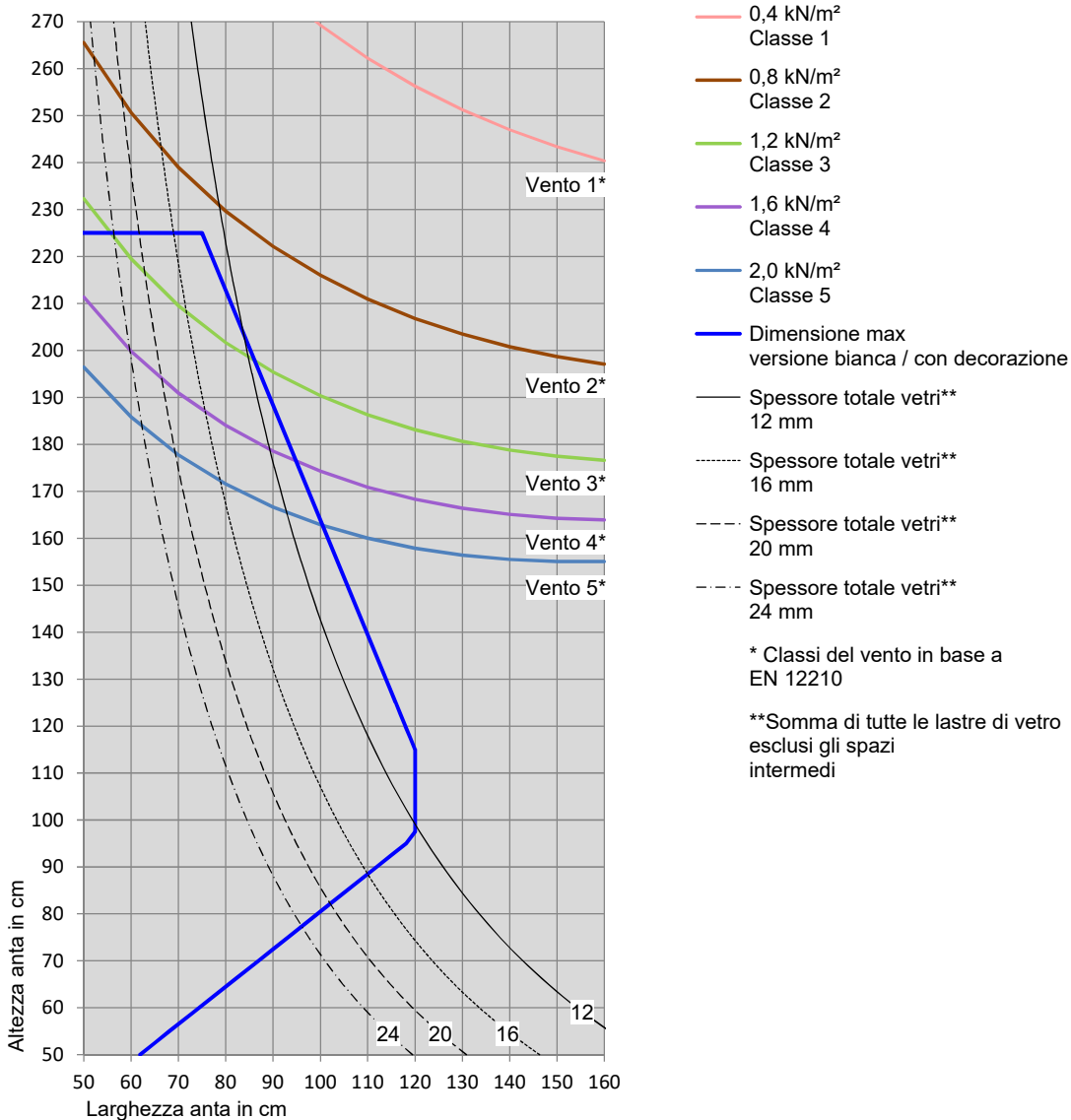
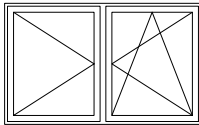
Inserto per battuta



766 002

465 021-74
spessore 2,0 mm
 $I_x = 0,21 \text{ cm}^4$
 $I_y = 2,65 \text{ cm}^4$

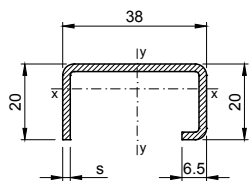
Tipo finestra 1.2 Porta o finestra oscillo/battente o battente



Finestra ad anta ribalta

465 009-74

Diagramma dimensionale per rinforzo 465 006, 2,0 mm - Battenti con risvolto ampio

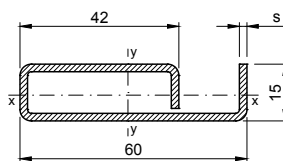


Inserto per anta

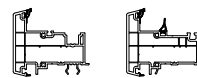


761 000

465 009-74
spessore 2,0 mm
 $I_x = 0,67 \text{ cm}^4$
 $I_y = 3,26 \text{ cm}^4$



Inserto per battuta



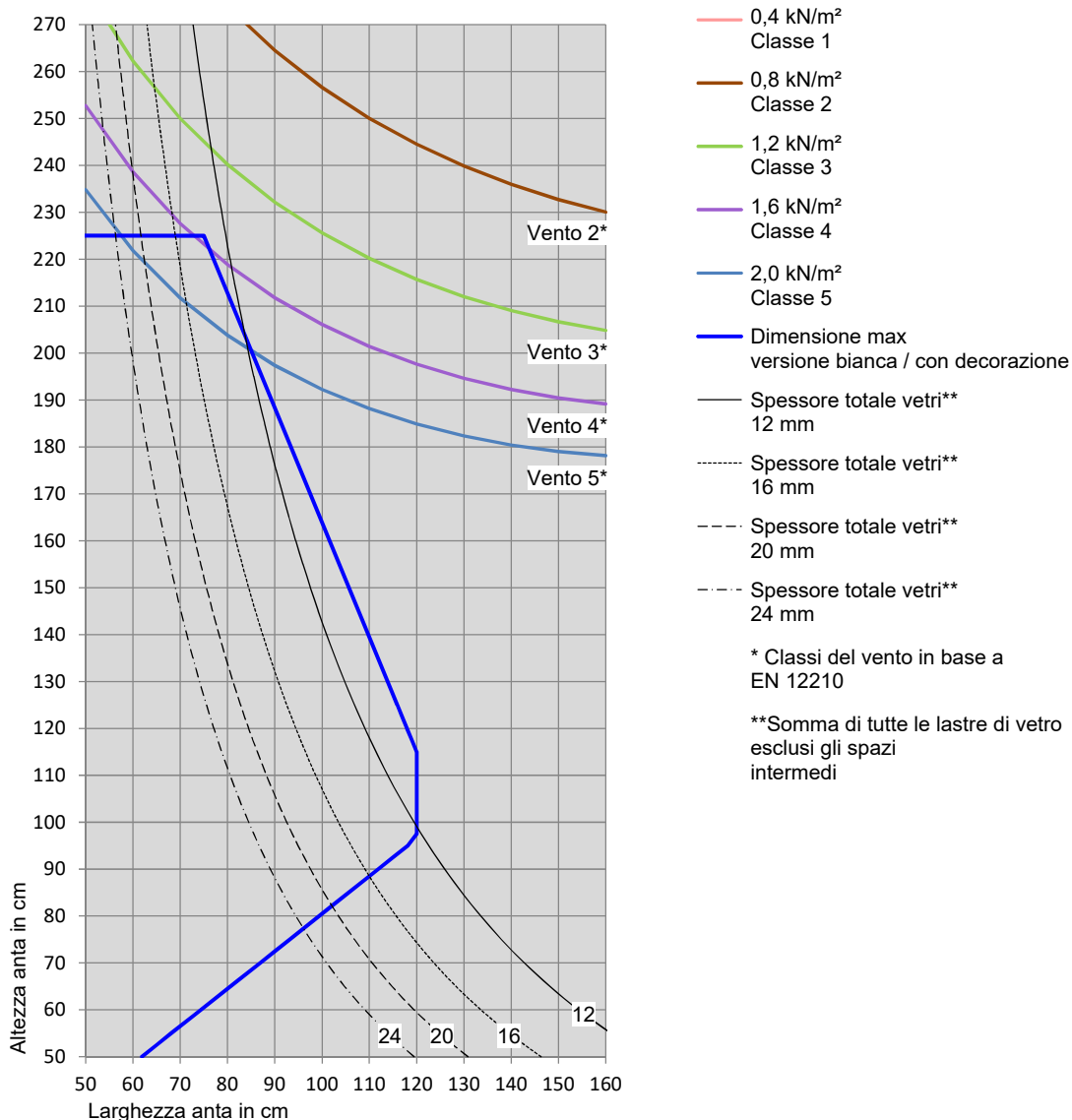
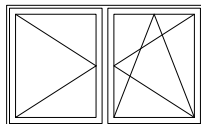
766 003 766 006

465 012-74
spessore 2,0 mm
 $I_x = 0,90 \text{ cm}^4$
 $I_y = 9,26 \text{ cm}^4$



766 004

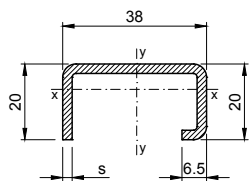
Tipo finestra 1.2 Porta o finestra oscillo/battente o battente



Finestra ad anta ribalta

465 009-75

Diagramma dimensionale per rinforzo 465 009, 2,5 mm - anta singola



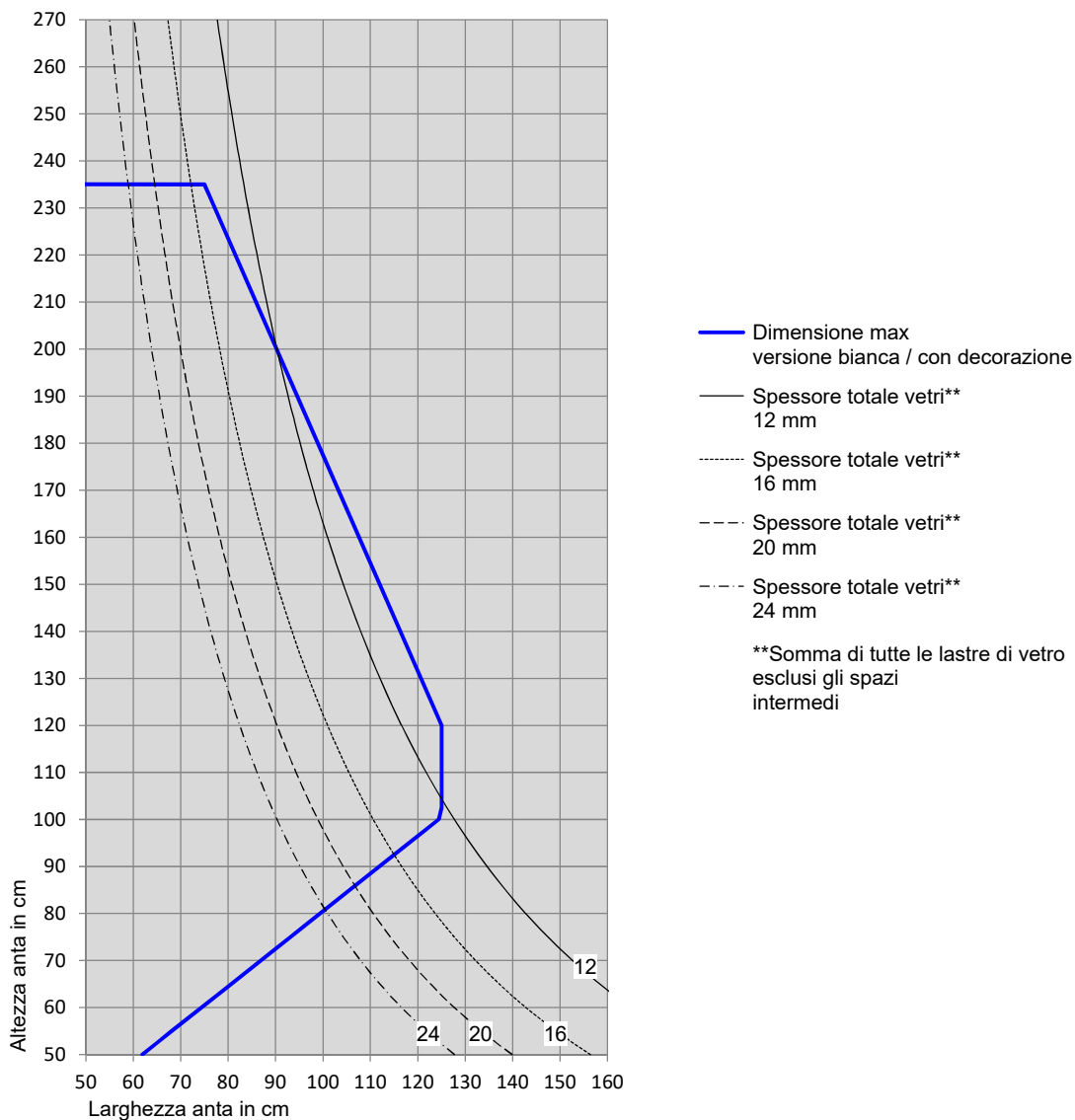
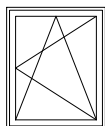
Inserto per anta



761 000

465 009-75
 spessore 2,5 mm
 $I_x = 0,78 \text{ cm}^4$
 $I_y = 3,87 \text{ cm}^4$

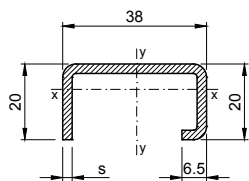
Tipo finestra 1.1 Porta o finestra oscillo/battente o battente



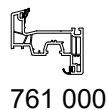
Finestra ad anta ribalta

465 009-75

Diagramma dimensionale per rinforzo 465 009, 2,5 mm - Battenti con risvolto sottile

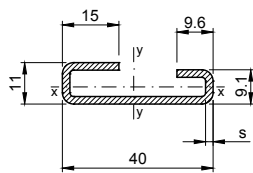


Inserto per anta

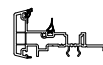


761 000

465 009-75
spessore 2,5 mm
 $I_x = 0,78 \text{ cm}^4$
 $I_y = 3,87 \text{ cm}^4$



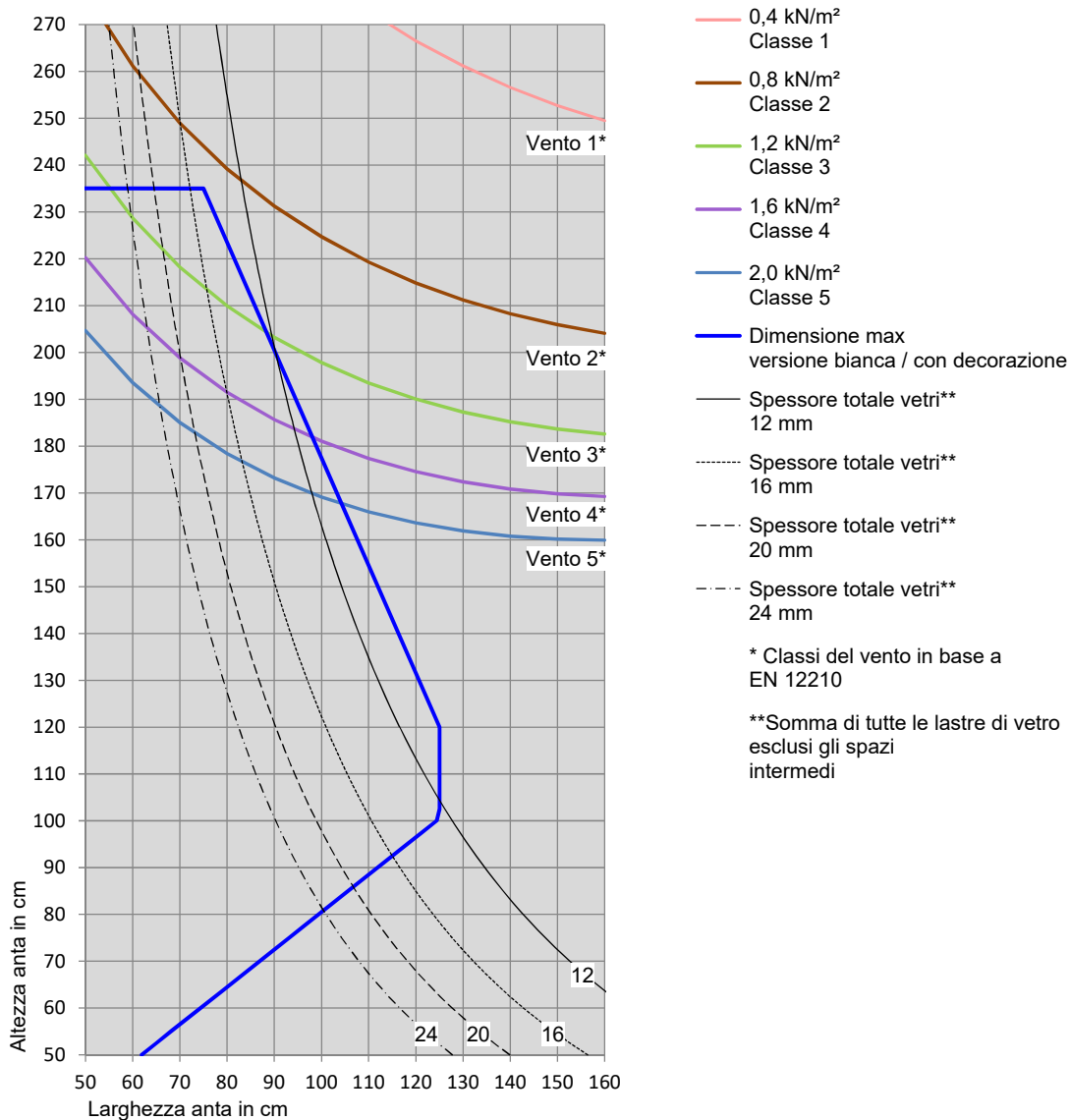
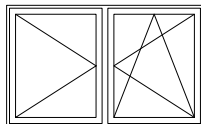
Inserto per battuta



766 002

465 021-74
spessore 2,0 mm
 $I_x = 0,21 \text{ cm}^4$
 $I_y = 2,65 \text{ cm}^4$

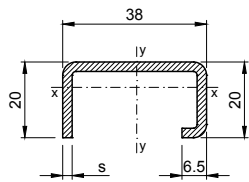
Tipo finestra 1.2 Porta o finestra oscillo/battente o battente



Finestra ad anta ribalta

465 009-75

Diagramma dimensionale per rinforzo 465 009, 2,5 mm - Battenti con risvolto ampio

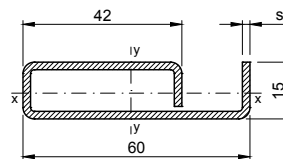


Inserto per anta



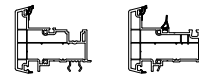
761 000

465 009-75
spessore 2,5 mm
 $I_x = 0,78 \text{ cm}^4$
 $I_y = 3,87 \text{ cm}^4$



465 012-74
spessore 2,0 mm
 $I_x = 0,90 \text{ cm}^4$
 $I_y = 9,26 \text{ cm}^4$

Inserto per battuta

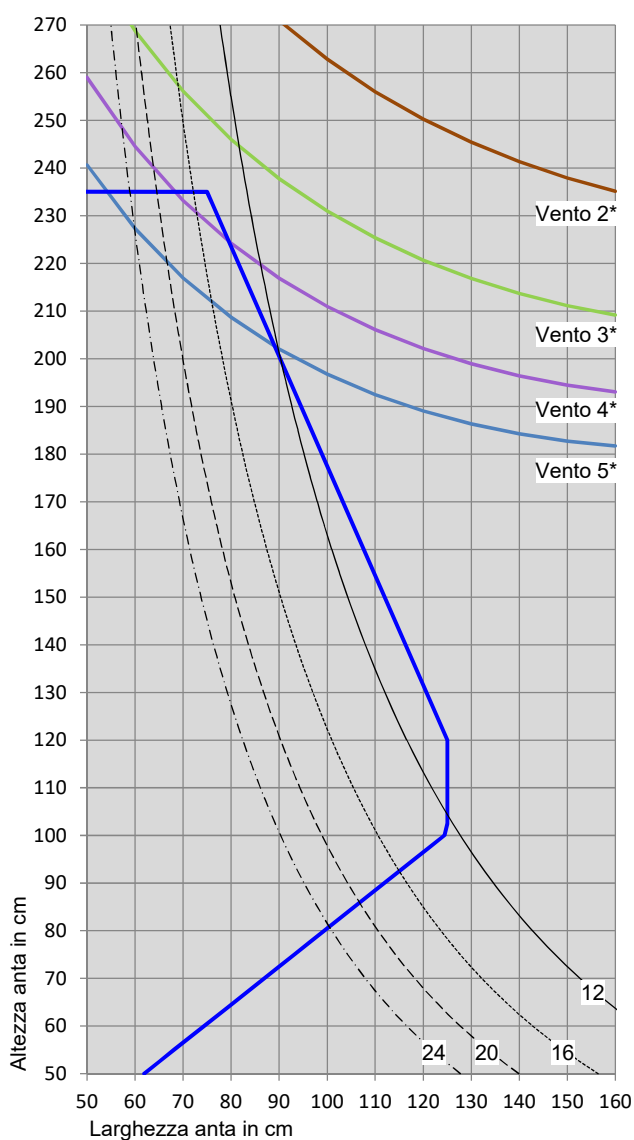
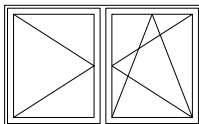


766 003 766 006



766 004

Tipo finestra 1.2 Porta o finestra oscillo/battente o battente

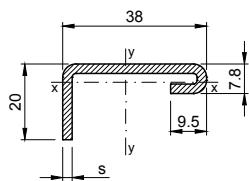


- 0,4 kN/m²
Classe 1
 - 0,8 kN/m²
Classe 2
 - 1,2 kN/m²
Classe 3
 - 1,6 kN/m²
Classe 4
 - 2,0 kN/m²
Classe 5
 - Dimensione max
versione bianca / con decorazione
 - Spessore totale vetri**
12 mm
 - Spessore totale vetri**
16 mm
 - Spessore totale vetri**
20 mm
 - Spessore totale vetri**
24 mm
- * Classi del vento in base a EN 12210
- **Somma di tutte le lastre di vetro esclusi gli spazi intermedi

Finestra ad anta ribalta

465 016-75

Diagramma dimensionale per rinforzo 465 016, 2,5 mm - anta singola



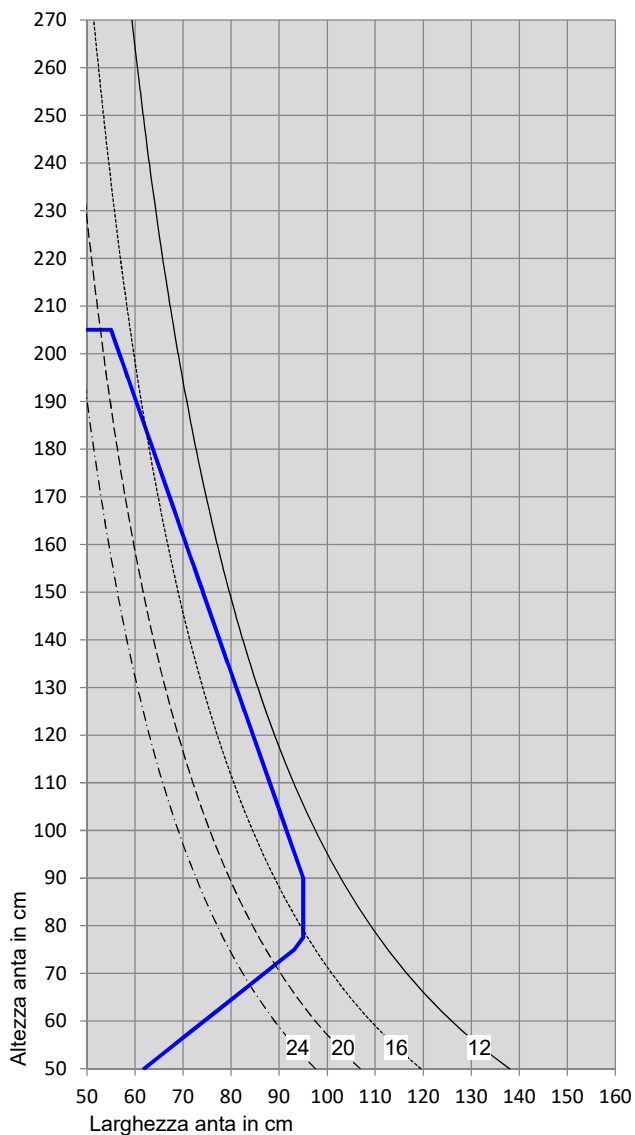
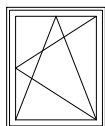
Inserto per anta



761 000

465 016-75
 spessore 2,5 mm
 $I_x = 0,42 \text{ cm}^4$
 $I_y = 2,92 \text{ cm}^4$

Tipo finestra 1.1 Porta o finestra oscillo/battente o battente



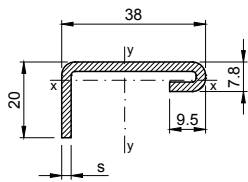
- Dimensione max versione bianca / con decorazione
- Spessore totale vetri** 12 mm
- Spessore totale vetri** 16 mm
- - - Spessore totale vetri** 20 mm
- - - - Spessore totale vetri** 24 mm

**Somma di tutte le lastre di vetro esclusi gli spazi intermedi

Finestra ad anta ribalta

465 016-75

Diagramma dimensionale per rinforzo 465 016, 2,5 mm - Battenti con risvolto sottile

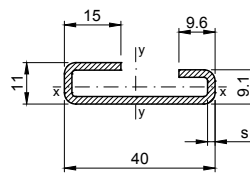


Inserto per anta



761 000

465 016-75
spessore 2,5 mm
 $I_x = 0,42 \text{ cm}^4$
 $I_y = 2,92 \text{ cm}^4$



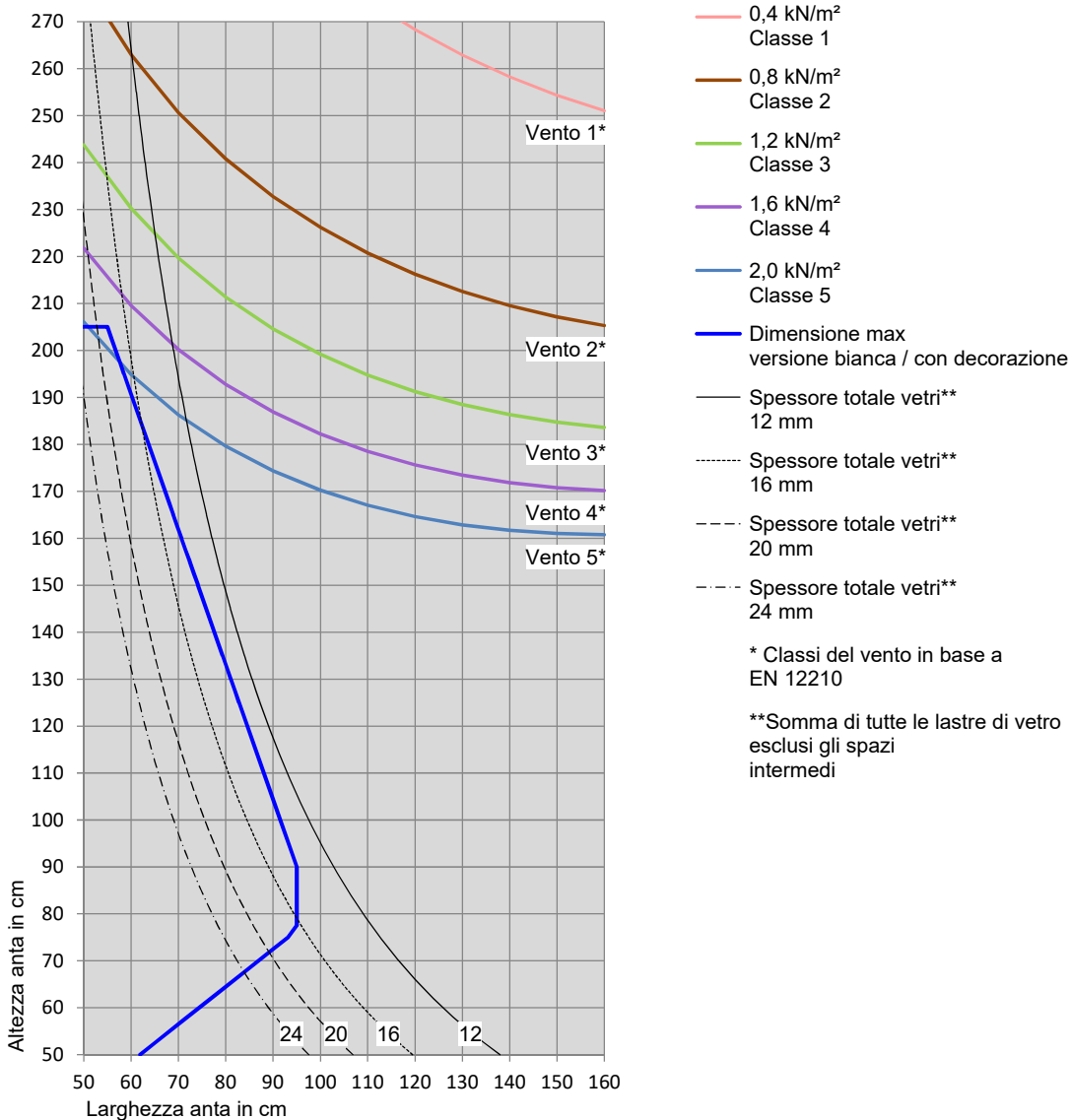
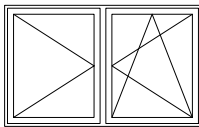
Inserto per battuta



766 002

465 021-74
spessore 2,0 mm
 $I_x = 0,21 \text{ cm}^4$
 $I_y = 2,65 \text{ cm}^4$

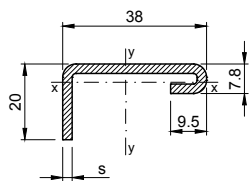
Tipo finestra 1.2 Porta o finestra oscillo/battente o battente



Finestra ad anta ribalta

465 016-75

Diagramma dimensionale per rinforzo 465 016, 2,5 mm - Battenti con risvolto ampio

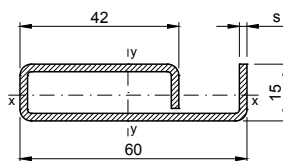


Inserto per anta

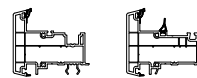


761 000

465 016-75
spessore 2,5 mm
 $I_x = 0,42 \text{ cm}^4$
 $I_y = 2,92 \text{ cm}^4$



Inserto per battuta



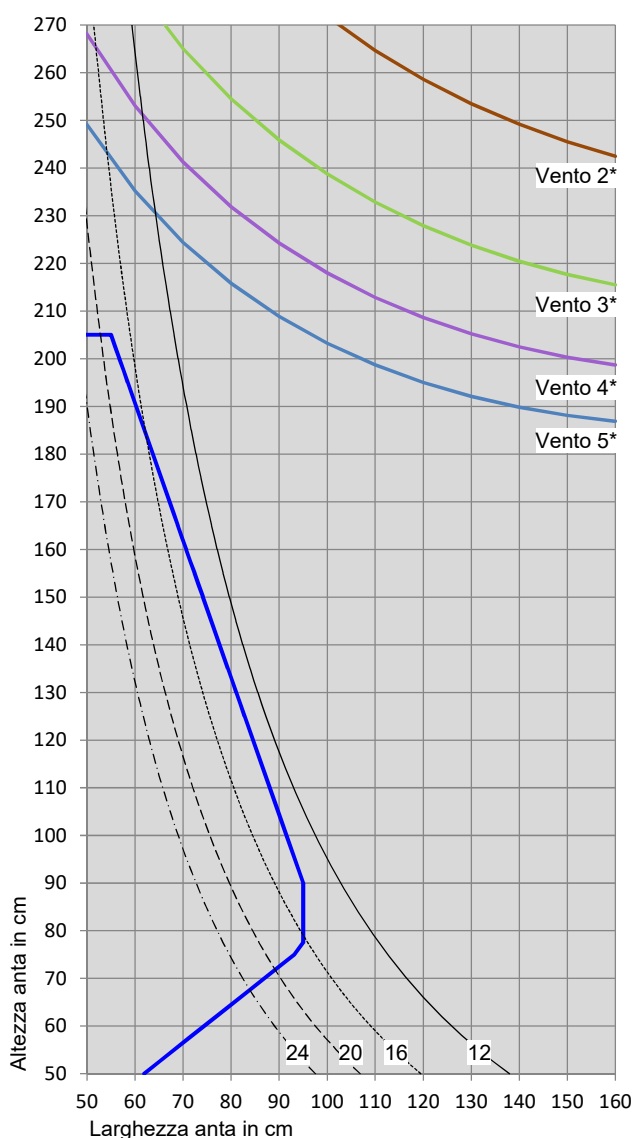
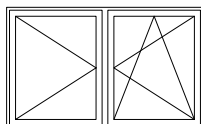
766 003 766 006

465 012-74
spessore 2,0 mm
 $I_x = 0,90 \text{ cm}^4$
 $I_y = 9,26 \text{ cm}^4$



766 004

Tipo finestra 1.2 Porta o finestra oscillo/battente o battente

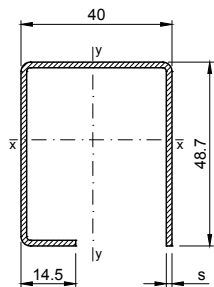


- 0,4 kN/m²
Classe 1
 - 0,8 kN/m²
Classe 2
 - 1,2 kN/m²
Classe 3
 - 1,6 kN/m²
Classe 4
 - 2,0 kN/m²
Classe 5
 - Dimensione max
versione bianca / con decorazione
 - Spessore totale vetri**
12 mm
 - Spessore totale vetri**
16 mm
 - Spessore totale vetri**
20 mm
 - Spessore totale vetri**
24 mm
- * Classi del vento in base a EN 12210
- **Somma di tutte le lastre di vetro esclusi gli spazi intermedi

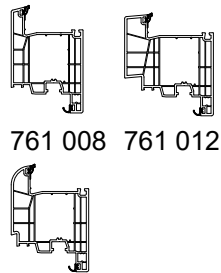
Finestra ad anta ribalta

465 017-73

Diagramma dimensionale per rinforzo 465 017, 1,5 mm - anta singola



Inserto per anta

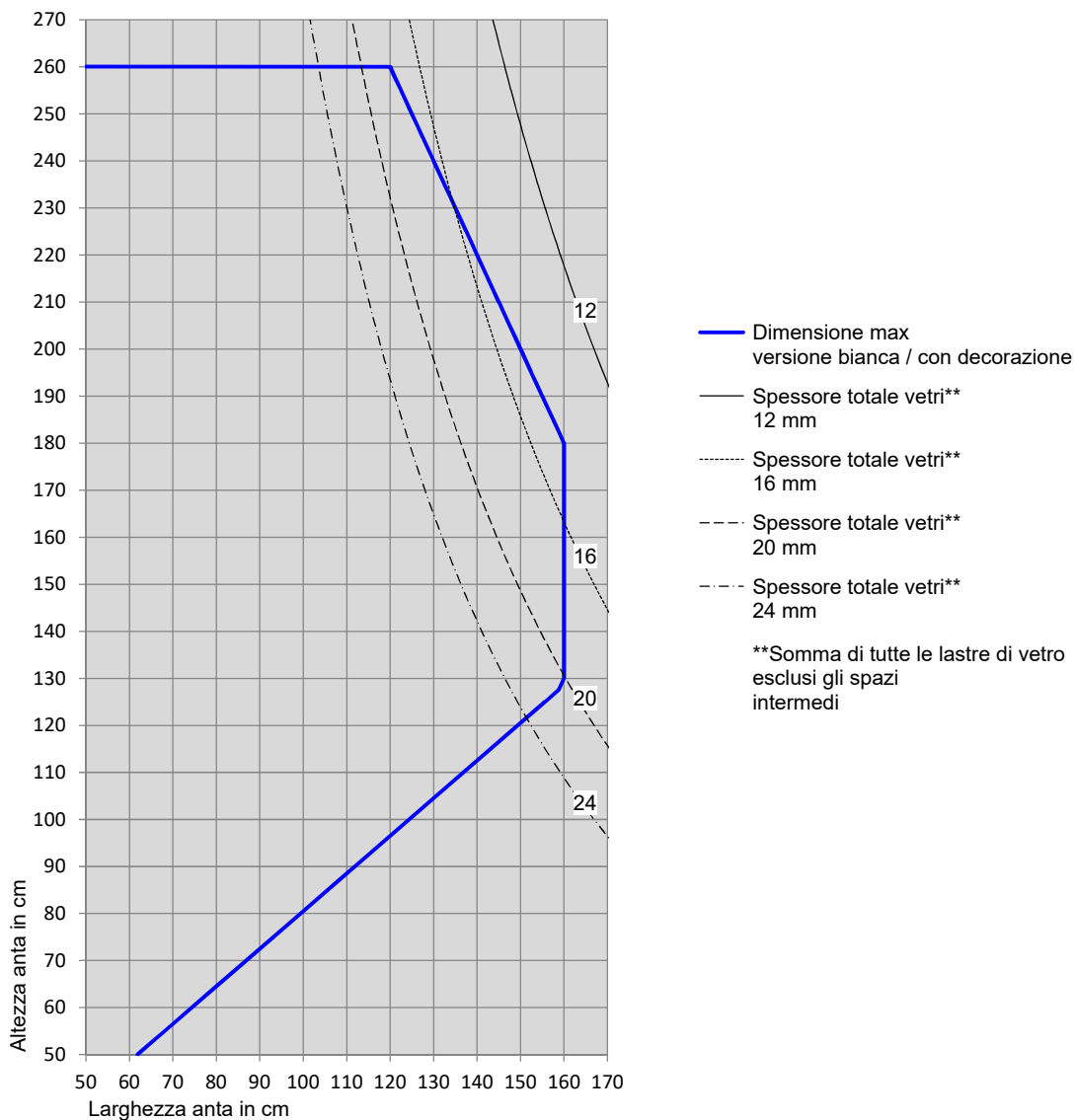
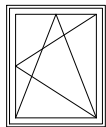


761 008 761 012

761 010

465 017-73
 spessore 1,5 mm
 $I_x = 6,56 \text{ cm}^4$
 $I_y = 6,21 \text{ cm}^4$

Tipo finestra 1.1 Porta o finestra oscillo/battente o battente

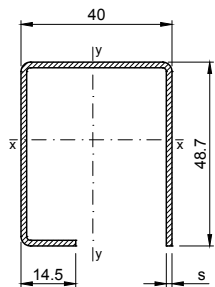


- Dimensione max versione bianca / con decorazione
 - Spessore totale vetri** 12 mm
 - - - Spessore totale vetri** 16 mm
 - - - Spessore totale vetri** 20 mm
 - - - Spessore totale vetri** 24 mm
- **Somma di tutte le lastre di vetro esclusi gli spazi intermedi

Finestra ad anta ribalta

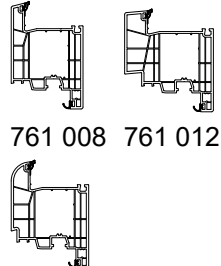
465 017-73

Diagramma dimensionale per rinforzo 465 017, 1,5 mm - Battenti con risvolto sottile



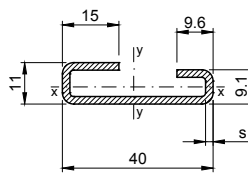
465 017-73
spessore 1,5 mm
 $I_x = 6,56 \text{ cm}^4$
 $I_y = 6,21 \text{ cm}^4$

Inserto per anta



761 008 761 012

761 010



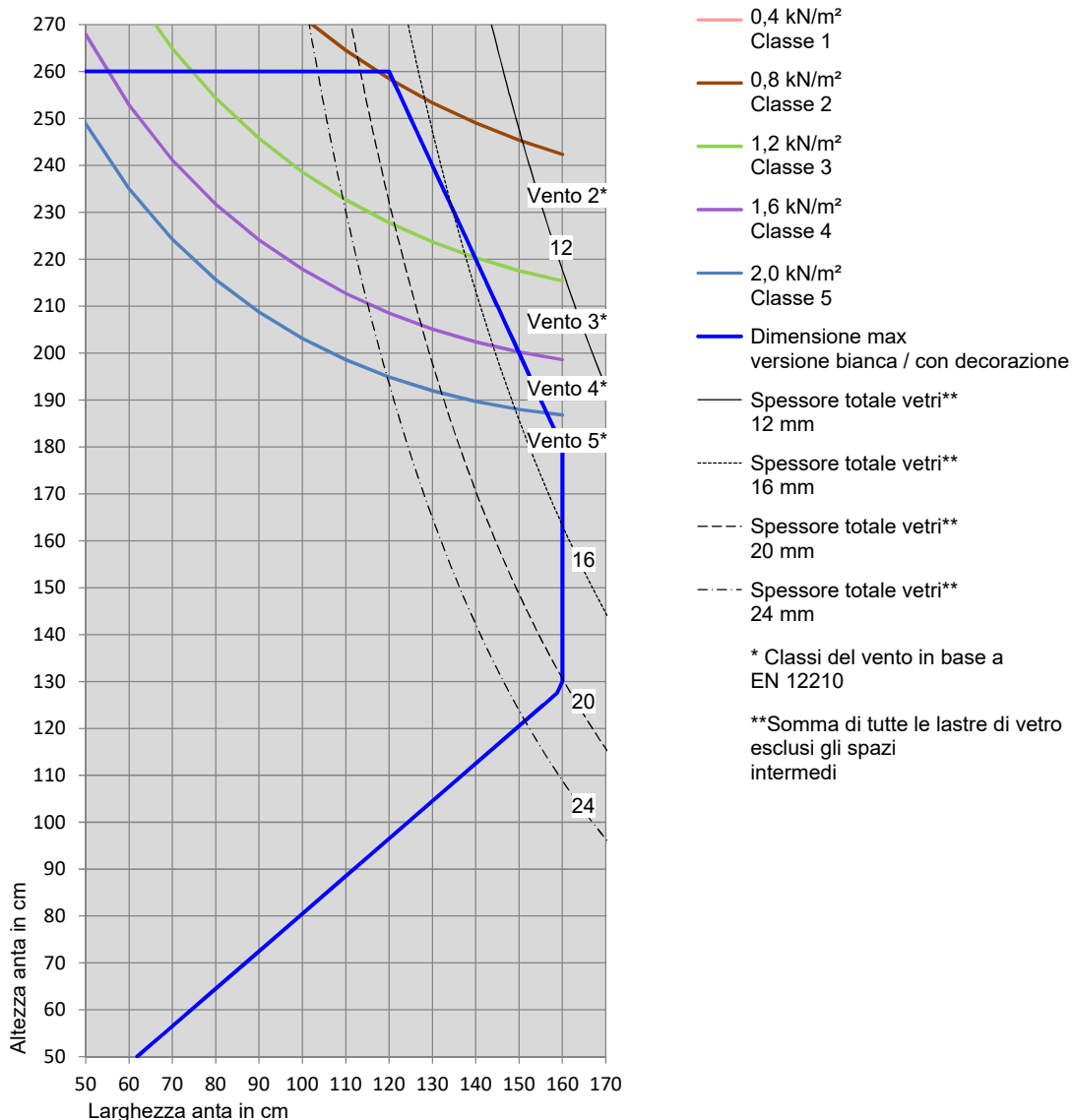
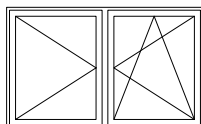
465 021-74
spessore 2,0 mm
 $I_x = 0,21 \text{ cm}^4$
 $I_y = 2,65 \text{ cm}^4$

Inserto per battuta



766 002

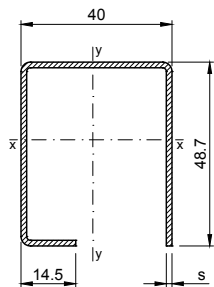
Tipo finestra 1.2 Porta o finestra oscillo/battente o battente



Finestra ad anta ribalta

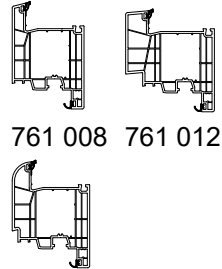
465 017-73

Diagramma dimensionale per rinforzo 465 017, 1,5 mm - Battenti con risvolto ampio

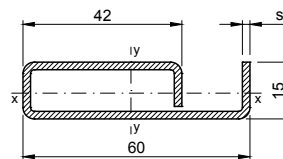


465 017-73
 spessore 1,5 mm
 $I_x = 6,56 \text{ cm}^4$
 $I_y = 6,21 \text{ cm}^4$

Inserto per anta

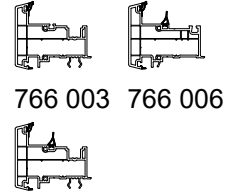


761 010



465 012-74
 spessore 2,0 mm
 $I_x = 0,90 \text{ cm}^4$
 $I_y = 9,26 \text{ cm}^4$

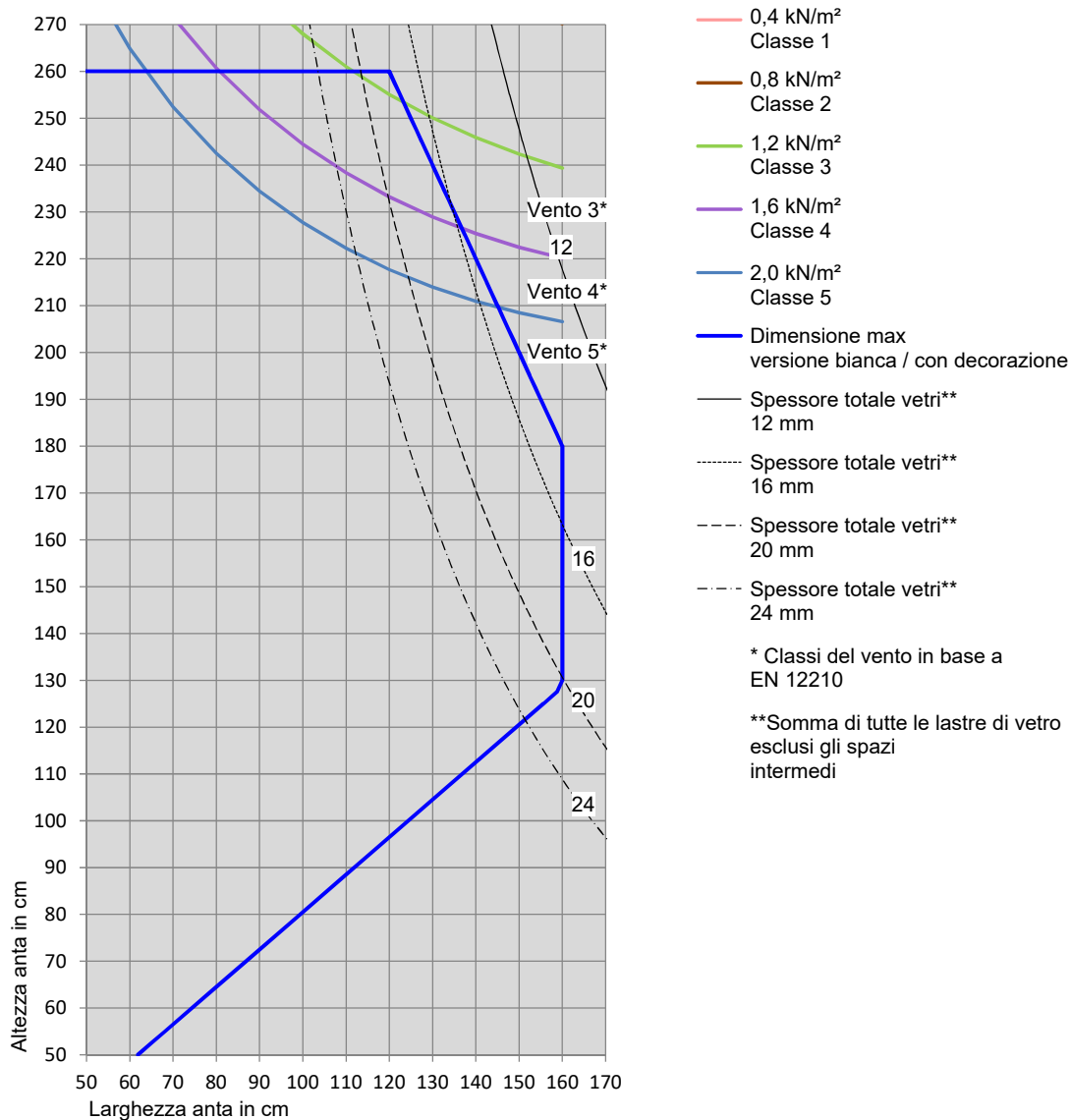
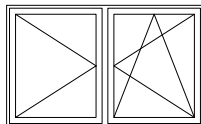
Inserto per battuta



766 003 766 006

766 004

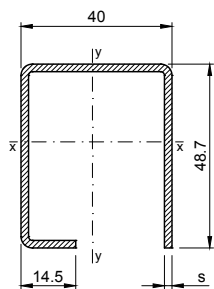
Tipo finestra 1.2 Porta o finestra oscillo/battente o battente



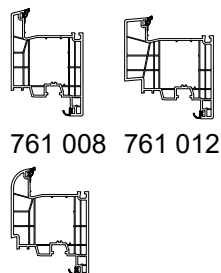
Finestra ad anta ribalta

465 017-74

Diagramma dimensionale per rinforzo 465 017, 2,0 mm - anta singola



Inserto per anta

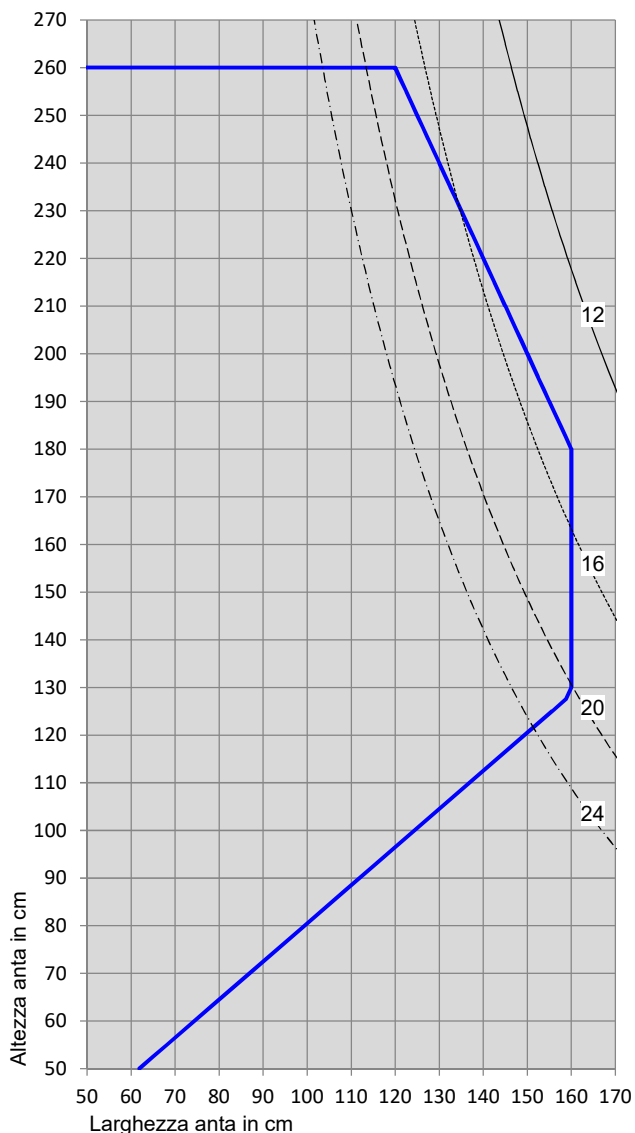
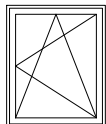


761 008 761 012

761 010

465 017-74
 spessore 2,0 mm
 $I_x = 8,46 \text{ cm}^4$
 $I_y = 7,97 \text{ cm}^4$

Tipo finestra 1.1 Porta o finestra oscillo/battente o battente

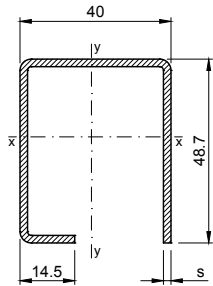


- Dimensione max versione bianca / con decorazione
 - Spessore totale vetri** 12 mm
 - - - Spessore totale vetri** 16 mm
 - - - Spessore totale vetri** 20 mm
 - - - Spessore totale vetri** 24 mm
- **Somma di tutte le lastre di vetro esclusi gli spazi intermedi

Finestra ad anta ribalta

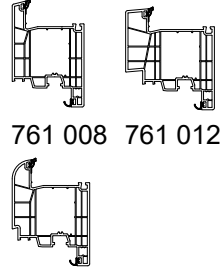
465 017-74

Diagramma dimensionale per rinforzo 465 017, 2,0 mm - Battenti con risvolto sottile

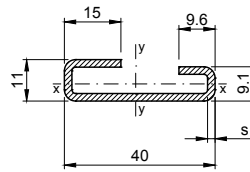


465 017-74
 spessore 2,0 mm
 $l_x = 8,46 \text{ cm}^4$
 $l_y = 7,97 \text{ cm}^4$

Inserto per anta



761 010



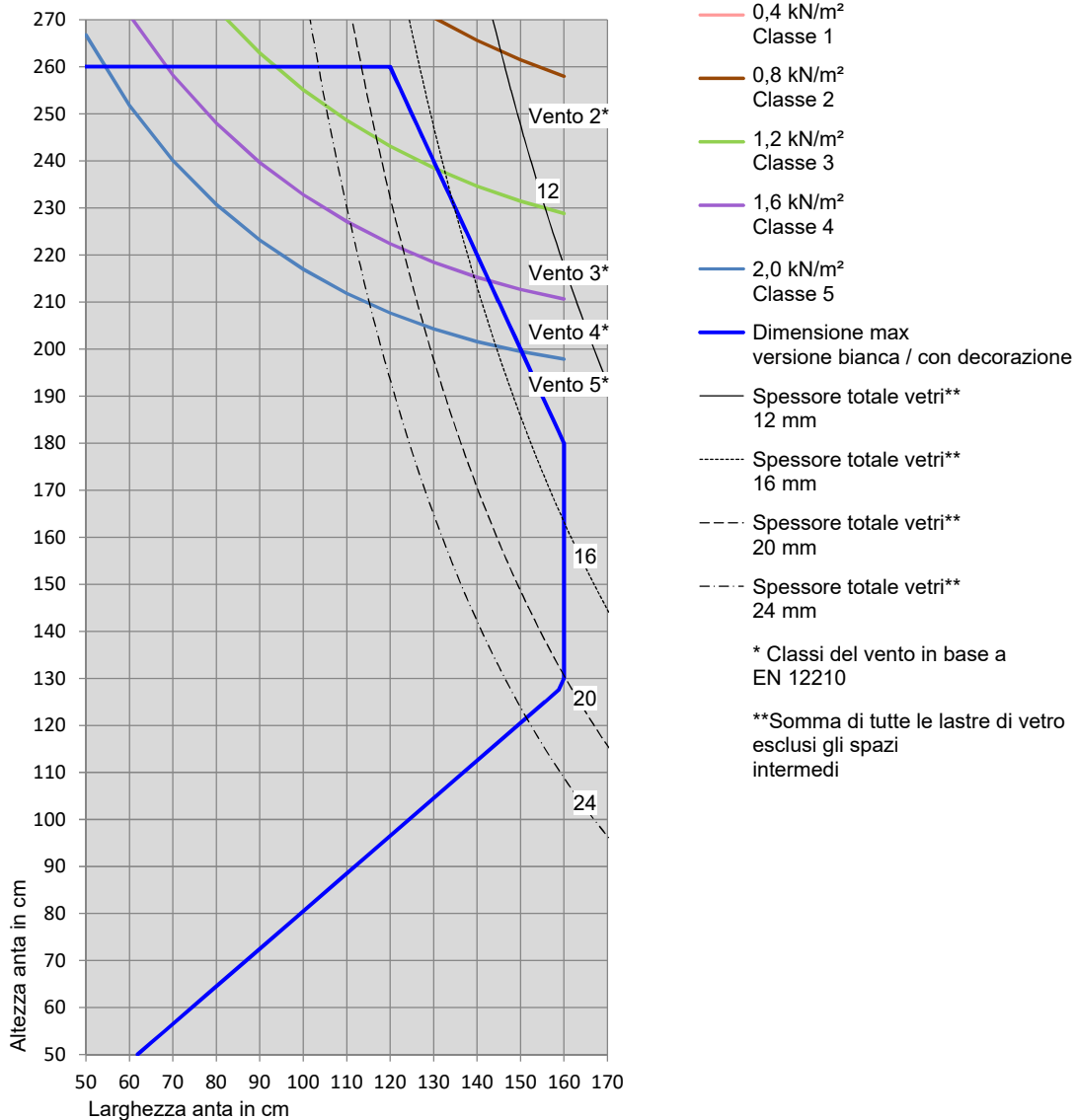
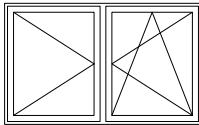
465 021-74
 spessore 2,0 mm
 $l_x = 0,21 \text{ cm}^4$
 $l_y = 2,65 \text{ cm}^4$

Inserto per battuta



766 002

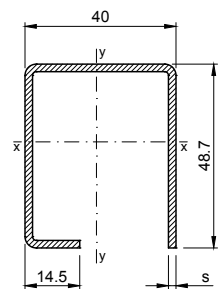
Tipo finestra 1.2 Porta o finestra oscillo/battente o battente



Finestra ad anta ribalta

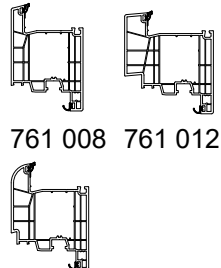
465 017-74

Diagramma dimensionale per rinforzo 465 017, 2,0 mm - Battenti con risvolto ampio

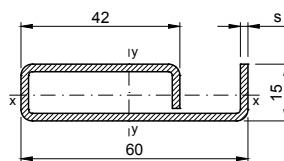


465 017-74
 spessore 2,0 mm
 $I_x = 8,46 \text{ cm}^4$
 $I_y = 7,97 \text{ cm}^4$

Inserto per anta

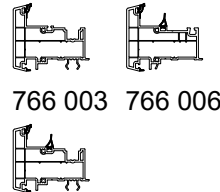


761 010



465 012-74
 spessore 2,0 mm
 $I_x = 0,90 \text{ cm}^4$
 $I_y = 9,26 \text{ cm}^4$

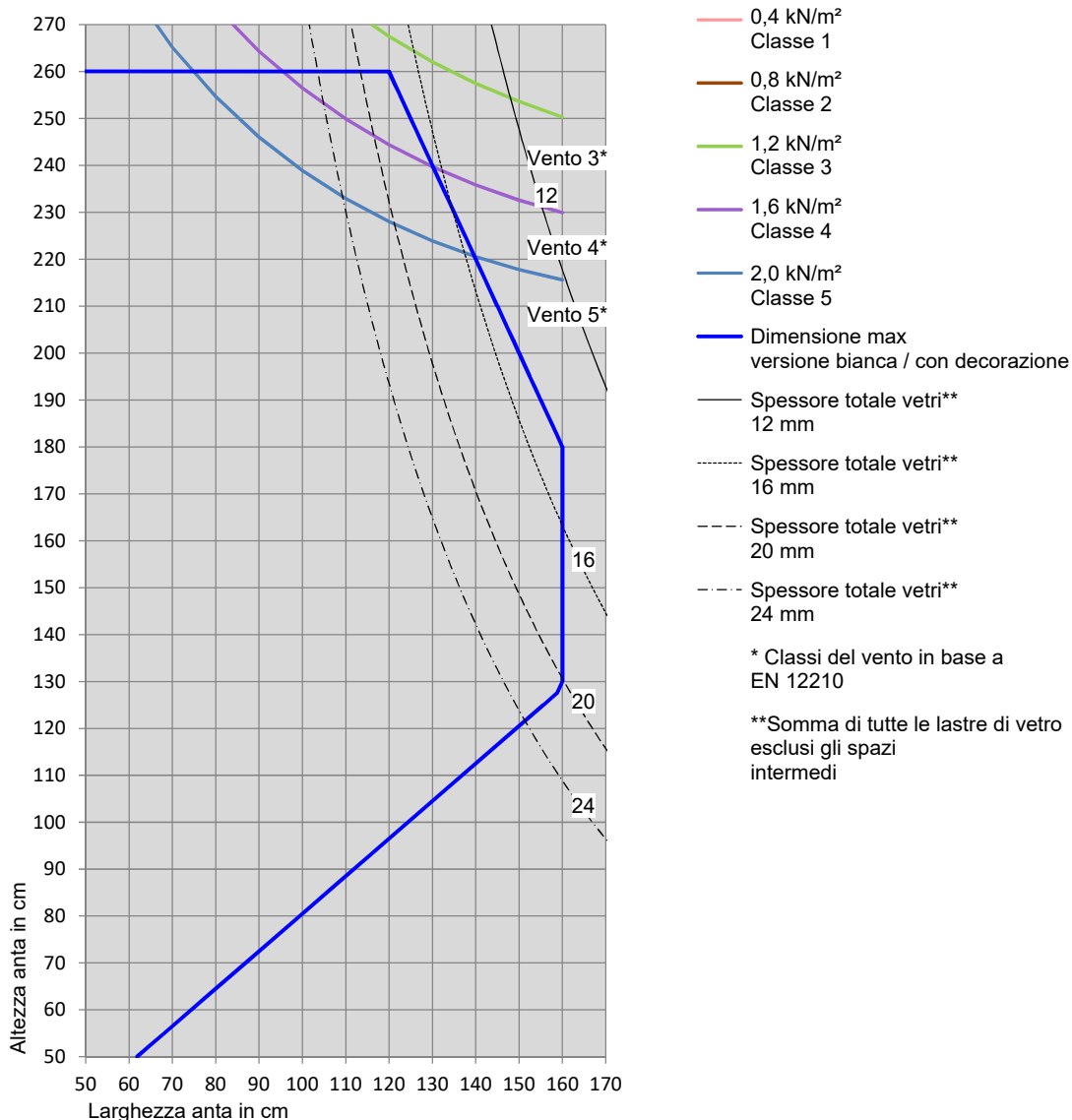
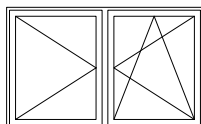
Inserto per battuta



766 003 766 006

766 004

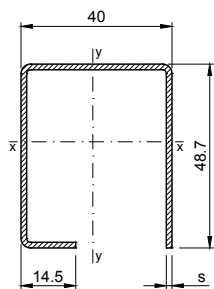
Tipo finestra 1.2 Porta o finestra oscillo/battente o battente



Porta d'ingresso secondaria

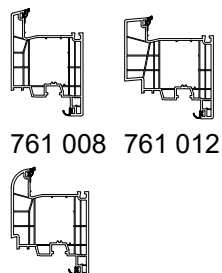
465 017-73

Diagramma dimensionale per rinforzo 465 017, 1,5 mm - Porta d'ingresso secondaria



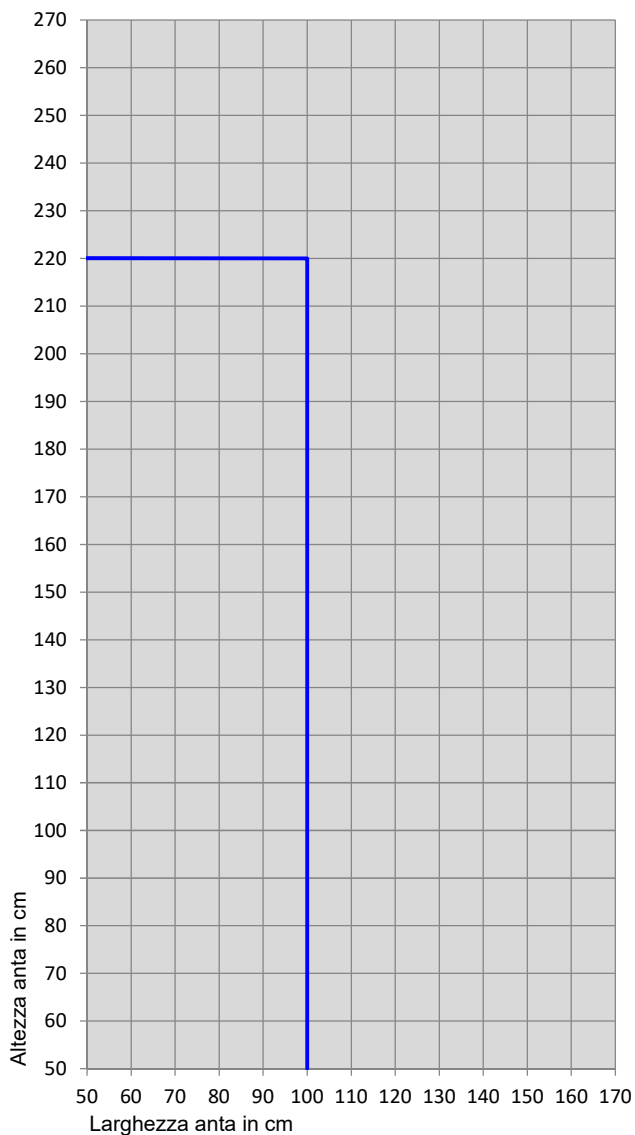
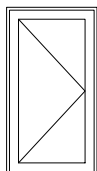
465 017-73
 spessore 1,5 mm
 $I_x = 6,56 \text{ cm}^4$
 $I_y = 6,21 \text{ cm}^4$

Inserto per anta



761 010

Tipo finestra 3.1 Porta di casa

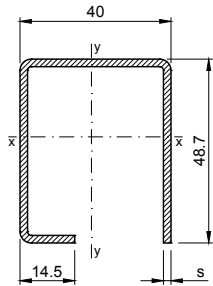


— Dimensione max
 versione bianca / con decorazione

Porta d'ingresso secondaria

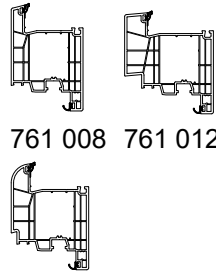
465 017-74

Diagramma dimensionale per rinforzo 465 017, 2,0 mm - Porta d'ingresso secondaria



465 017-74
 spessore 2,0 mm
 $I_x = 8,46 \text{ cm}^4$
 $I_y = 7,97 \text{ cm}^4$

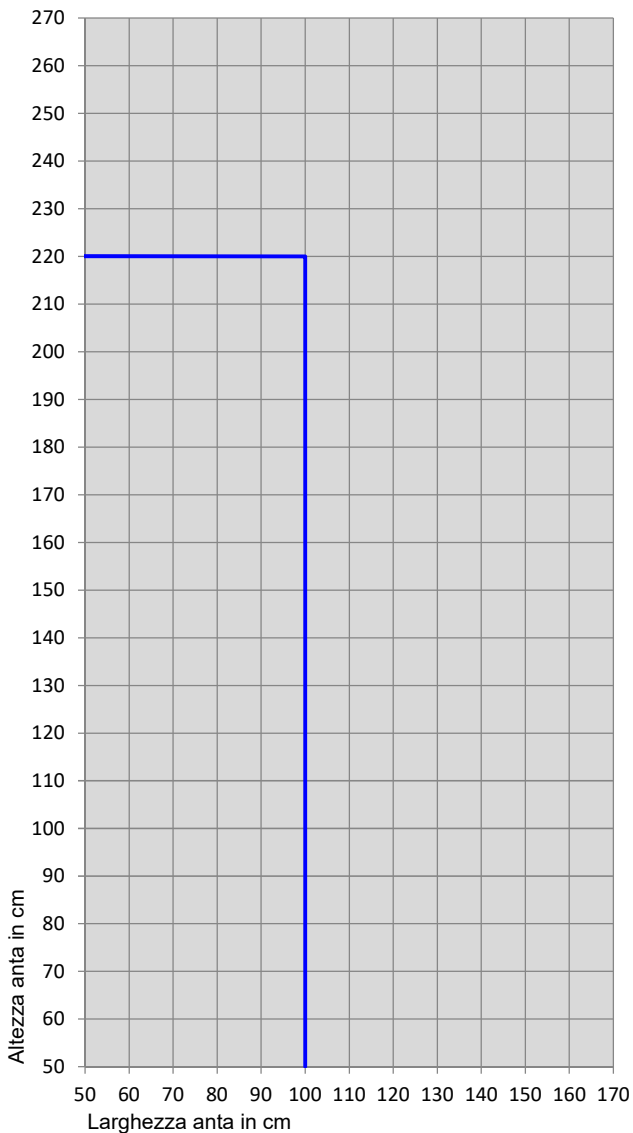
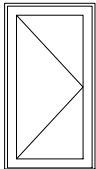
Inserto per anta



761 008 761 012

761 010

Tipo finestra 3.1 Porta di casa

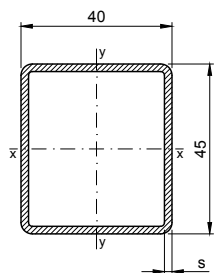


— Dimensione max
 versione bianca / con decorazione

Porta d'ingresso secondaria

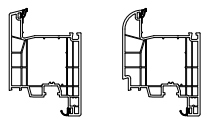
VS8450-74

Diagramma dimensionale per rinforzo VS8450, 2,0 mm - Porta d'ingresso secondaria

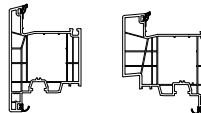


VS8450-74
 spessore 2,0 mm
 $I_x = 9,36 \text{ cm}^4$
 $I_y = 7,80 \text{ cm}^4$

Inserto per anta

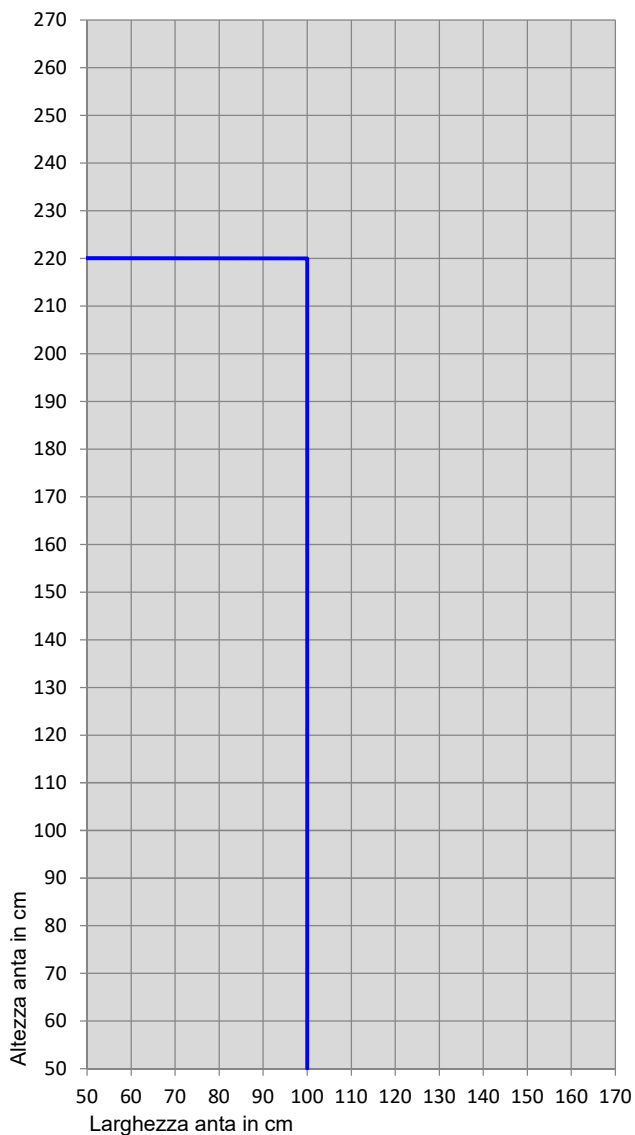
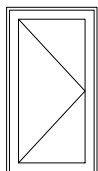


761 008 761 010



761 009 761 012

Tipo finestra 3.1 Porta di casa

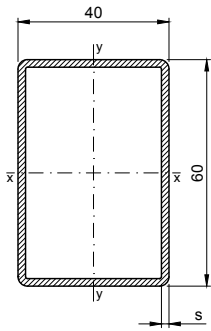


— Dimensione max
 versione bianca / con decorazione

Porta d'ingresso principale

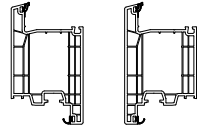
AR4630-74

Diagramma dimensionale per rinforzo AR4630, 2,0 mm - Porta di casa



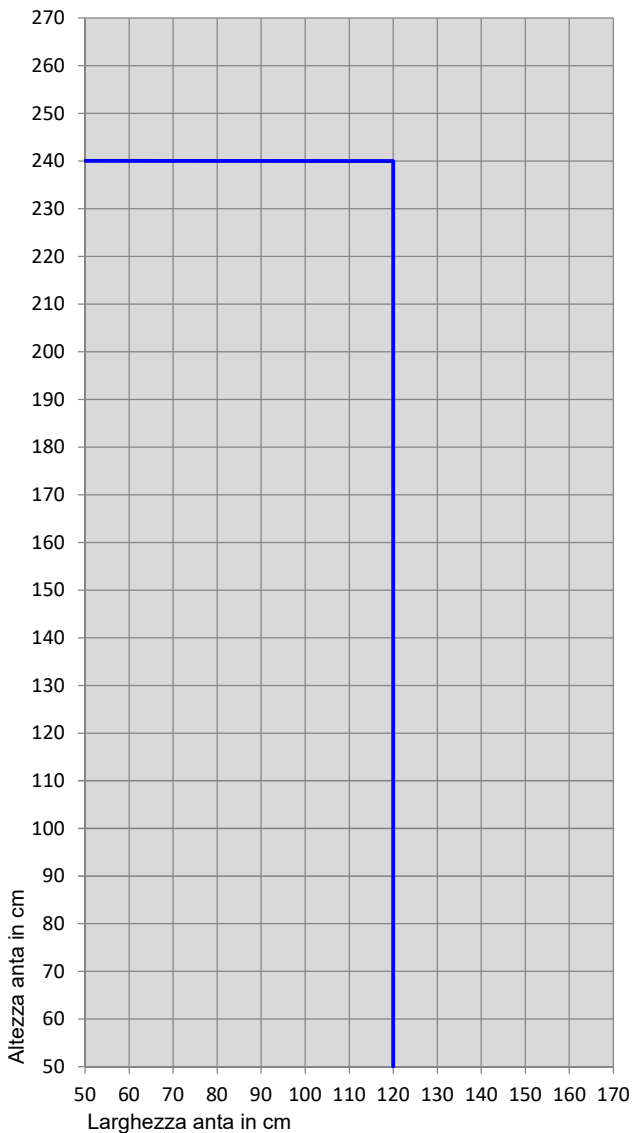
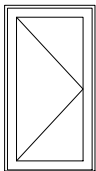
AR4630-74
 spessore 2,0 mm
 $I_x = 18,86 \text{ cm}^4$
 $I_y = 10,03 \text{ cm}^4$

Inserto per anta



761 014 761 015

Tipo finestra 3.1 Porta di casa

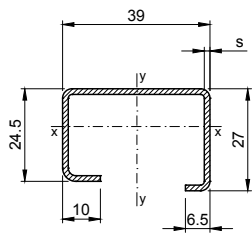


— Dimensione max
 versione bianca / con decorazione

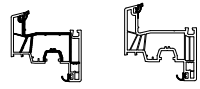
Porta e finestra PSK

465 006-73

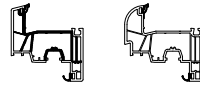
Diagramma dimensionale per rinforzo 465 006, 1,5 mm - Porta e finestra PSK



Inserto per anta



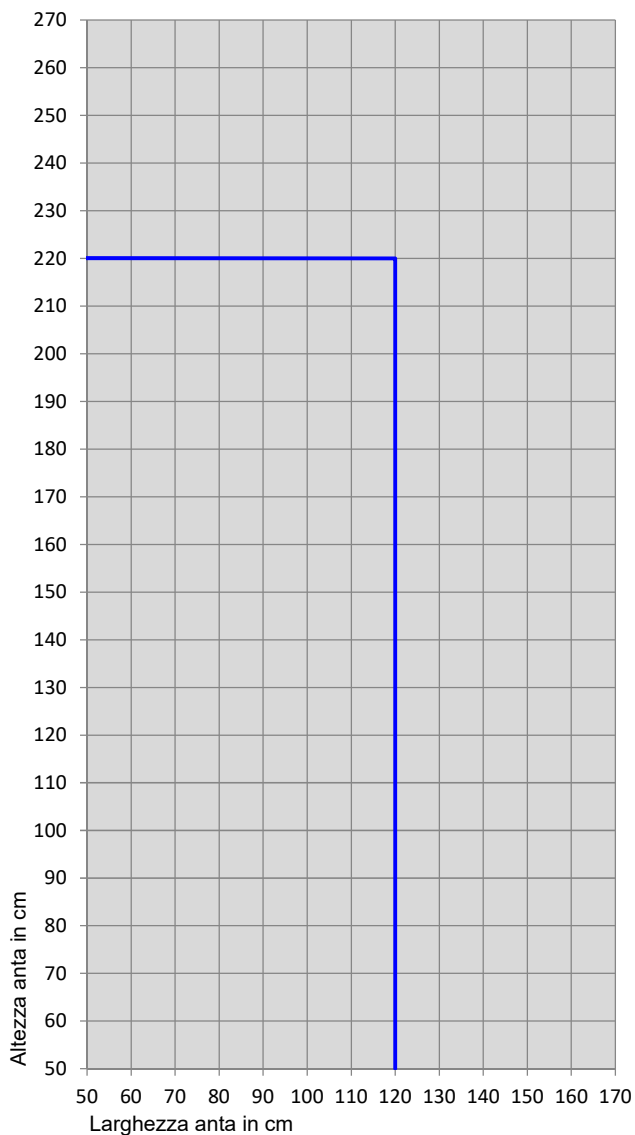
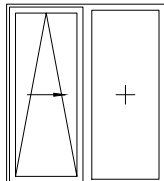
761 001 761 003



761 002 761 004

465 006-73
spessore 1,5 mm
 $I_x = 1,31 \text{ cm}^4$
 $I_y = 3,54 \text{ cm}^4$

Tipo finestra 2.1 Porte e finestre PSK

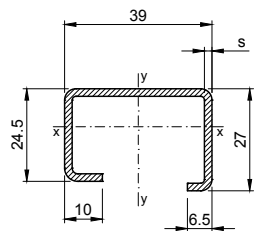


— Dimensione max
versione bianca / con decorazione

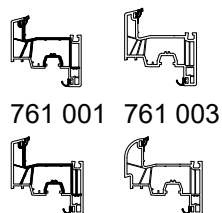
Porta e finestra PSK

465 006-74

Diagramma dimensionale per rinforzo 465 006, 2,0 mm - Porta e finestra PSK



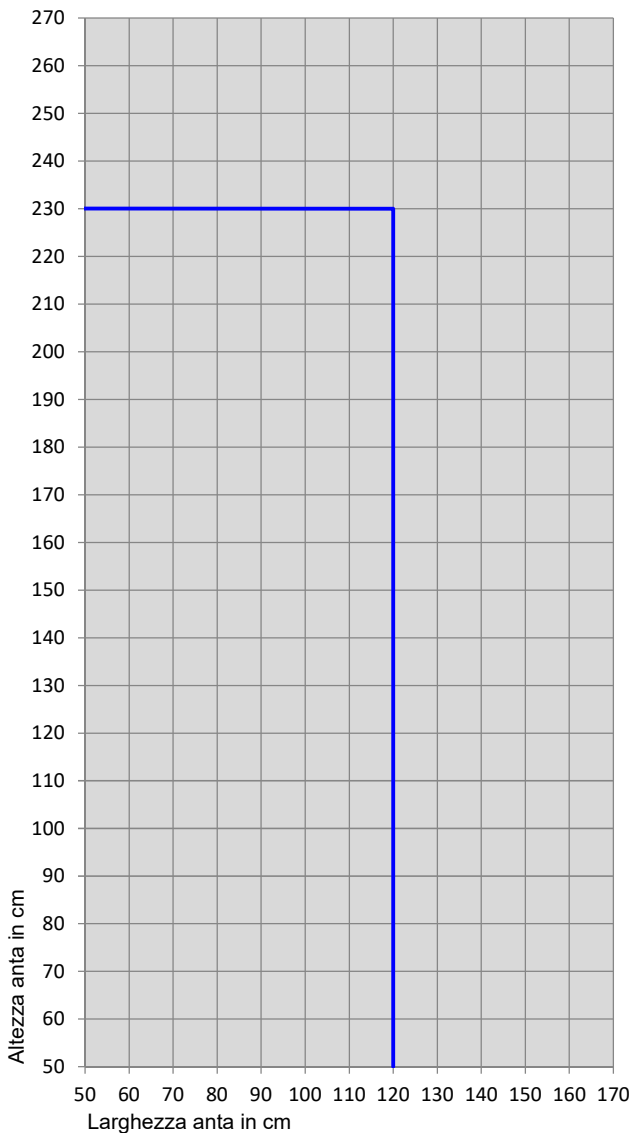
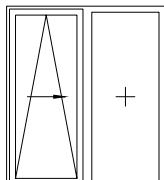
Inserto per anta



465 006-74
 spessore 2,0 mm
 $I_x = 1,64 \text{ cm}^4$
 $I_y = 4,49 \text{ cm}^4$

761 002 761 004

Tipo finestra 2.1 Porte e finestre PSK

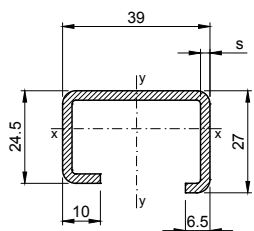


— Dimensione max
 versione bianca / con decorazione

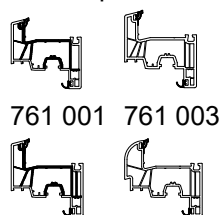
Porta e finestra PSK

465 006-75

Diagramma dimensionale per rinforzo 465 006, 2,5 mm - Porta e finestra PSK



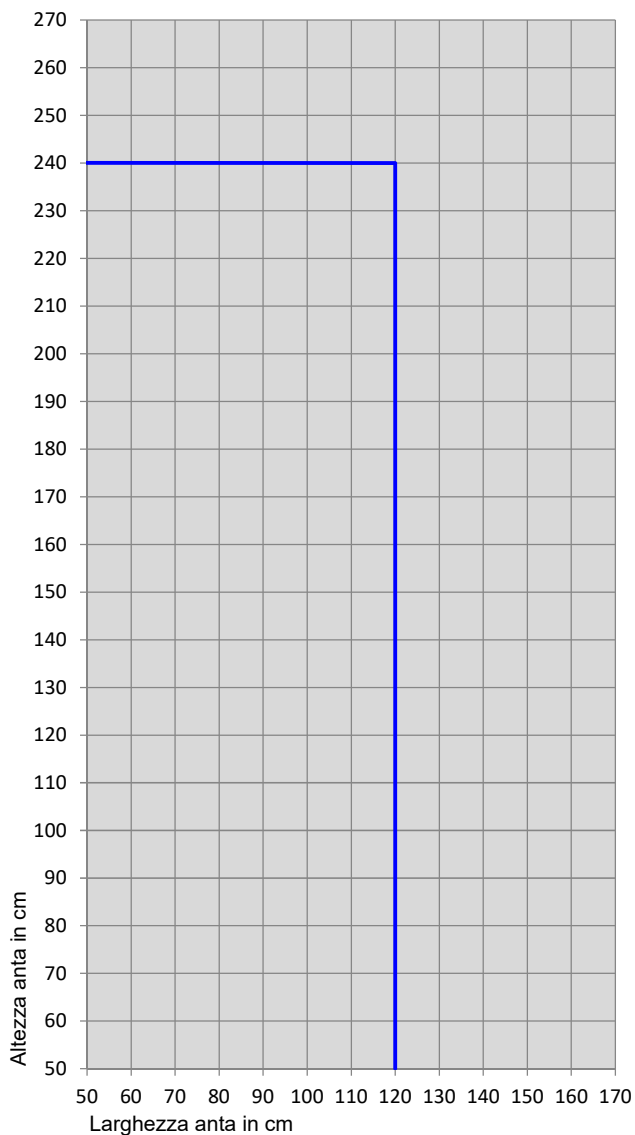
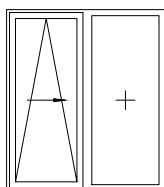
Inserto per anta



465 006-75
 spessore 2,5 mm
 $I_x = 1,91 \text{ cm}^4$
 $I_y = 5,33 \text{ cm}^4$

761 002 761 004

Tipo finestra 2.1 Porte e finestre PSK

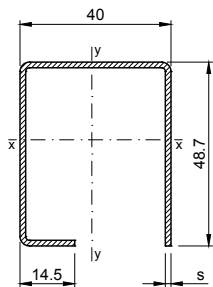


— Dimensione max
 versione bianca / con decorazione

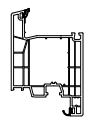
Porta e finestra PSK

465 017-73

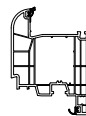
Diagramma dimensionale per rinforzo 465 017, 1,5 mm - Porta e finestra PSK



Inserto per anta



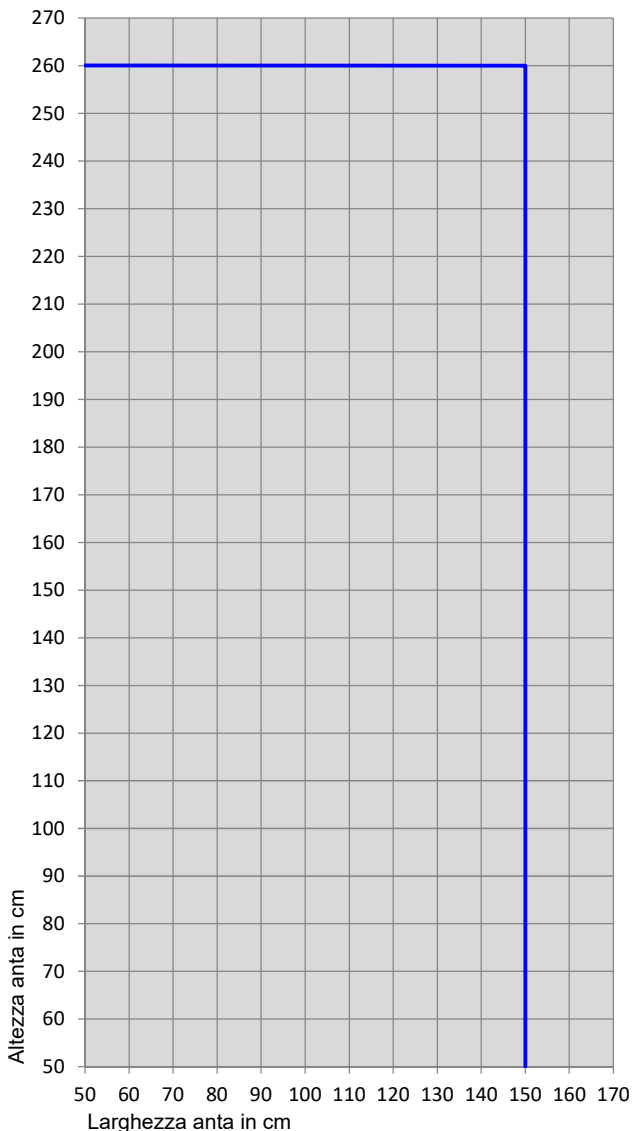
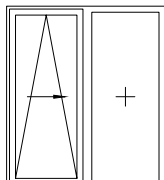
761 008



761 010

465 017-73
 spessore 1,5 mm
 $I_x = 6,56 \text{ cm}^4$
 $I_y = 6,21 \text{ cm}^4$

Tipo finestra 2.1 Porte e finestre PSK

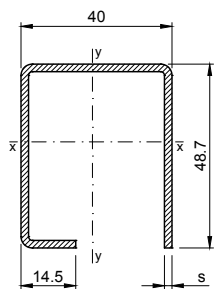


— Dimensione max
 versione bianca / con decorazione

Porta e finestra PSK

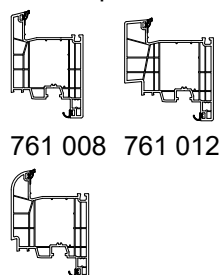
465 017-74

Diagramma dimensionale per rinforzo 465 017, 2,0 mm - Porta e finestra PSK



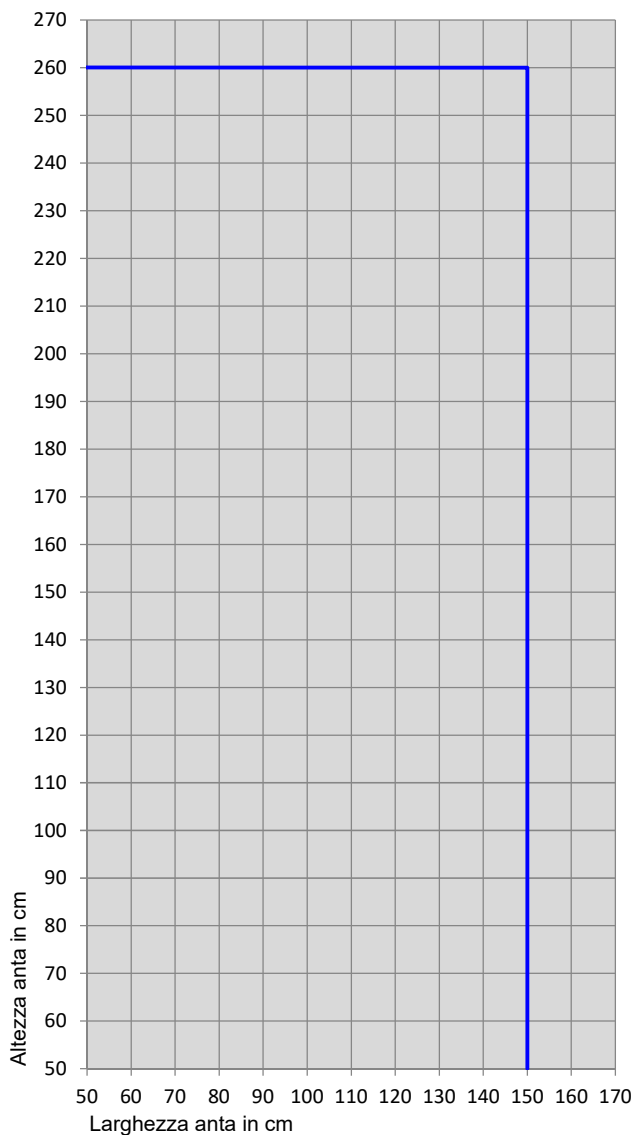
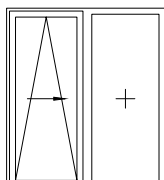
465 017-74
 spessore 2,0 mm
 $I_x = 8,46 \text{ cm}^4$
 $I_y = 7,97 \text{ cm}^4$

Inserto per anta



761 010

Tipo finestra 2.1 Porte e finestre PSK



— Dimensione max
 versione bianca / con decorazione

Carico del vento

Descrizione del carico del vento

Il vento esercita una pressione sull'edificio e tale pressione viene espressa con carichi del vento. Questi sono composti dalla pressione o dalla depressione e dai rispettivi valori addizionali. I carichi del vento dipendono tra l'altro dall'altezza, dalla forma e dalla posizione dell'edificio.

Essi possono essere applicati in base al procedimento semplificato per il carico del vento secondo DIN EN 1991-1 . Questo vale per edifici alti fino a 25 m.

Classificazione

La resistenza al carico del vento viene classificata secondo DIN EN 12210.

Obiettivo della garanzia è offrire:

- Una tenuta duratura del vetrocamera
- Tenuta sufficiente dei componenti della finestra
- Funzionalità degli elementi delle finestre.

Essa si ottiene limitando la deformazione delle lastre isolanti (L/200, max. 15 mm).

Classe	P1 (In Pa)	P2* (In Pa)	P3 (In Pa)
0	Non collaudato		
1	400	200	600
2	800	400	1200
3	1200	600	1800
4	1600	800	2400
5	2000	1000	3000
E xxxx **	xxxx		

* Questa pressione deve essere ripetuta 50 volte.

** I campioni sottoposti ad una sollecitazione del vento superiore alla classe 5 vengono classificati con E xxxx, se xxxx l'effettiva pressione di prova è P1 (es. 2350 ecc.).

Velocità del vento

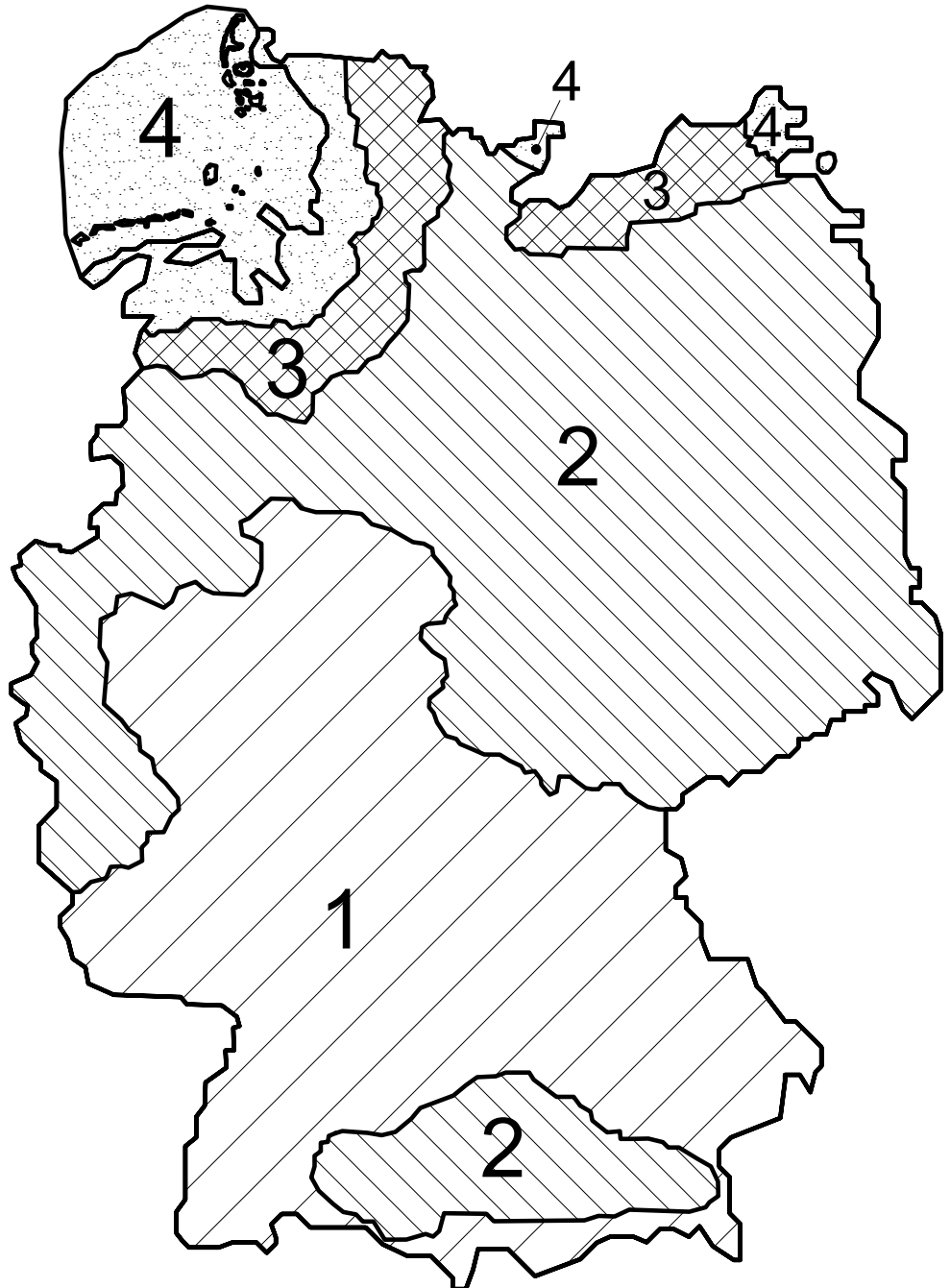
Classe	Pa	km/h	Forza del vento	Definizione
2A	50	33	5	Vento teso
3A	100	46	6	Vento fresco
4A	150	56,5	7	Vento forte
5A	200	65	8	Burrasca
6A	250	72	8	Burrasca
7A	300	79	9	Burrasca forte
8A	450	98	10	Tempesta
9A	600	113	11	Fortunale o tempesta violenta
E750	750	127	12	Uragano

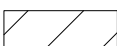
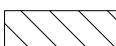


Zone di vento

Zone di vento

La Germania è divisa in 4 zone di vento. A seconda dell'ubicazione si dovranno considerare diversi carichi del vento. Il carico del vento viene indicato con il valore per V/REF . V/REF indica la velocità del vento calcolata in m/s con la rispettiva pressione di velocità q/REF in kN/m^2 .

Carta delle zone di vento della Germania



Zona di vento	1	2	3	4
V/REF in m / s	22,5	25,0	27,5	30,0
q/REF in kN / m^2	0,32	0,39	0,47	0,56
Marcatura				

Classi di sollecitazione per finestre

Secondo DIN 18055.

Entroterra	Zona di vento 1				Zona di vento 2				Zona di vento 3				Zona di vento 4									
	>10 - 18 m		> 18 - 25 m		>10 - 18 m		> 18 - 25 m		>10 - 18 m		> 18 - 25 m		>10 - 18 m		> 18 - 25 m							
	Centro	Margine	Centro	Margine	Centro	Margine	Centro	Margine	Centro	Margine	Centro	Margine	Centro	Margine	Centro	Margine						
Pressione della velocità in kN/m ² secondo DIN EN 1991-1	0,50	0,65	0,65	0,75	0,65	0,80	0,80	0,90	0,90	0,80	0,80	0,95	0,95	1,10	1,10	0,95	0,95	1,15	1,15	1,30	1,30	
Carico del vento - Pressione del vento in kN/m ² cpe, 1 = 1,0/1,0	0,50	0,65	0,65	0,75	0,65	0,80	0,80	0,90	0,90	0,80	0,80	0,95	0,95	1,10	1,10	0,95	0,95	1,15	1,15	1,30	1,30	
Carico del vento - depressione in kN/m ² cpe, 1 = 1,1/-1,7	0,55	0,85	0,72	1,11	0,72	1,11	0,88	1,36	0,99	0,88	1,36	1,05	1,62	1,21	1,87	1,05	1,62	1,27	1,96	1,43	2,21	
Resistenza al carico del vento secondo DIN EN 14351-1	B2	B3	B2	B3	B2	B3	B3	B4	B3	B3	B4	B3	B5	B4	B5	B3	B5	B4	B5	B4	B4	E22 10
Impermeabilità secondo DIN 14351-1	4A	4A	5A	5A	5A	5A	5A	6A	6A	5A	5A	6A	6A	7A	7A	6A	6A	7A	7A	8A	8A	8A
Permeabilità all'aria secondo DIN EN 14351-1	2	2	2 (3)	2 (3)	2	2	2 (3)	3	2 (3)	2	2	3	2	3	3	2	3	3	3	3	3	4
Costa e isole del Mar Baltico																						
Pressione della velocità in kN/m ² secondo DIN EN 1991-1	0,85	0,85	1,00	1,00	1,00	1,00	1,10	1,10	1,10	1,05	1,05	1,20	1,20	1,30	1,30	1,25	1,25	1,40	1,40	1,55	1,55	
Carico del vento - Pressione del vento in kN/m ² cpe, 1 = 1,0/1,0	0,85	0,85	1,00	1,00	1,00	1,00	1,10	1,10	1,10	1,05	1,05	1,20	1,20	1,30	1,30	1,25	1,25	1,40	1,40	1,55	1,55	

Classi di sollecitazione per finestre

	Zona di vento 2						Zona di vento 3						Zona di vento 4					
	0 - 10 m		>10 - 18 m		> 18 - 25 m		0 - 10 m		>10 - 18 m		> 18 - 25 m		0 - 10 m		>10 - 18 m		> 18 - 25 m	
	Centro	Margine	Centro	Margine	Centro	Margine	Centro	Margine	Centro	Margine	Centro	Margine	Centro	Margine	Centro	Margine	Centro	Margine
Costa e isole del Mar Baltico	0,94	1,45	1,10	1,70	1,21	1,87	1,16	1,79	1,32	2,04	1,43	2,21	1,38	2,12	1,54	2,38	1,71	2,63
Carico del vento - depressione in kN/m ² cpe,1 = 1,1/-1,7													5					5
Resistenza al carico del vento secondo DIN EN 14351-1	B3	B4	B3	B5	B4	B5	B3	B5	B4	E20 40	B4	E22 10	B4	E21 25	B4	E23 80	B5	E26 35
Impermeabilità secondo DIN 14351-1	6A	6A	6A	6A	7A	7A	7A	7A	7A	7A	8A	8A	8A	8A	8A	8A	8A	8A
Permeabilità all'aria secondo DIN EN 14351-1	2	3	2 (3)	3	3	3	2	3	3	4	3	4	3	4	3	4	3	4
Costa del Mare del Nord																		
	0 - 10 m		>10 - 18 m		> 18 - 25 m		0 - 10 m		>10 - 18 m		> 18 - 25 m		0 - 10 m		>10 - 18 m		> 18 - 25 m	
	Centro	Margine	Centro	Margine	Centro	Margine	Centro	Margine	Centro	Margine	Centro	Margine	Centro	Margine	Centro	Margine	Centro	Margine
	1,25	1,25	1,40	1,40	1,40	1,40	1,25	1,25	1,40	1,40	1,40	1,40	1,25	1,25	1,40	1,40	1,40	1,40
Pressione della velocità in kN/m ² secondo DIN EN 1991-1																		
Carico del vento - Pressione del vento in kN/m ² cpe,1 = 1,0/1,0																		
Carico del vento - depressione in kN/m ² cpe,1 = 1,1/-1,7													5					5
Resistenza al carico del vento secondo DIN EN 14351-1	B4	E21 25	B4		B4		B4		B4		B4		B4	E21 25	B4	E23 80	B5	E26 35

Classi di sollecitazione per finestre

	Zona di vento 4					
	0 - 10 m		>10 - 18 m		> 18 - 25 m	
	Centro	Margine	Centro	Margine	Centro	Margine
Costa del Mare del Nord	8A	8A	8A	8A	8A	8A
Impermeabilità secondo DIN 14351-1	3	4	3	4	3	4
Permeabilità all'aria secondo DIN EN 14351-1						
Isole del Mare del Nord	1,40	1,40	Necessario calcolo speciale			
Pressione della velocità in kN/m ² secondo DIN EN 1991-1	1,40	1,40				
Carico del vento - Pressione del vento in kN/m ² cpe, 1 = 1,0/1,0	1,54	2,38				
Carico del vento - depressione in kN/m ² cpe, 1 = 1,1/-1,7	B4	E23 80				
Resistenza al carico del vento secondo DIN EN 14351-1	8A	8A				
Impermeabilità secondo DIN 14351-1	3	4				
Permeabilità all'aria secondo DIN EN 14351-1						
<p>NOTA 1 Per la permeabilità all'aria è stata indicata tra parentesi una classe qualora dal requisito EnEV risulti una classe superiore a quella calcolata.</p> <p>NOTA 2 La coppia di valori indicata per cpe 1 si riferisce rispettivamente al centro e al margine dell'edificio.</p>						

Classi di sollecitazione per porte esterne nel settore EnEV

Secondo DIN 18055.

Altezza dell'edificio (m)	Posizione	Carico del vento	Impermeabilità*	Permeabilità all'aria
Da 0 a 8	Montaggio protetto	B 2	NPD fino a 4 B	2
	Montaggio non protetto	B 2	4 A	2

* In determinate situazioni strutturali, anche per le porte esterne può rendersi necessaria la classe 3 di permeabilità all'aria.

Descrizione dell'impermeabilità

L'impermeabilità è la capacità di resistenza di una finestra alla penetrazione di acqua all'interno dell'edificio o in zone che possono essere drenate verso l'esterno senza controllo. La finestra è chiusa e bloccata con una determinata forza del vento, quantità di precipitazioni e durata della sollecitazione.

Per la classificazione secondo la norma di prodotto per finestre e porte (DIN EN 14351-1) sono determinanti l'ubicazione dell'edificio, l'altezza e la posizione dell'elemento finestra.

Classificazione

Classificazione DIN EN 12208		Procedura di collaudo DIN EN 1027 (Δp in Pa)
1 A	1 B	0
2 A	2 B	50
3 A	3 B	100
4 A	4 B	150
5 A	5 B	200
6 A	6 B	250
7 A	7 B	300
8 A	-	450
9 A	-	600
E xxx	-	> 600
1 A - 9 = Idoneità per il montaggio non protetto della finestra 1 B - 7 B = Idoneità per il montaggio protetto della finestra 0 Pa 15 min Pressurizzazione in fasi da 5 min. ciascuna		



Informazioni editoriali

Editore:

Salamander Industrie-Produkte GmbH
Jakob-Sigle-Straße 58
86842 Türkheim/Unterallgäu
Germania

Telefono: +49 8245 52 0
Fax: +49 8245 52 359
info@salamander-windows.com
salamander-windows.com

Amministrazione:

Götz Schmiedeknecht
Till Schmiedeknecht
Wolfgang Sandhaus
Wolfgang Auernheimer

Presidente del Consiglio di Amministrazione:

Dott. Heyo Schmiedeknecht

Forma giuridica:

Società a responsabilità limitata

Sede legale:

Türkheim/Unterallgäu

Registro delle imprese:

Tribunale distrettuale di Memmingen

Numero di registro:

HRB 5175

Partita IVA:

DE129089528

© 2020,
SALAMANDER Industrie-Produkte GmbH,
86842 Türkheim
Tutti i diritti riservati.

Salamander Industrie-Produkte GmbH

Jakob-Sigle-Straße 58
86842 Türkheim/Unterallgäu
Deutschland

